



2016-2017

**PALAZZETTI**

Pellet technology

# 60 ANS D'HISTOIRE. UNE SOCIÉTÉ, TROIS GÉNÉRATIONS

## 60 JAAR GESCHIEDENIS. EÉN FIRMA, DRIE GENERATIES

1972

Début de la fabrication industrielle de cheminées ensuite foyers bois et pellet dans le plein respect de l'environnement.

Begin van de industriële productie van haarden, vervolgens hout-en pellethaarden met alle respect voor de natuur.



1994

Début de la fabrication du poêle à pellet Ecofire. Palazzetti s'affirme comme le fabricant italien de poêles ayant le plus bas rejet de monoxyde. En gagnant des prix internationaux Palazzetti confirme sa force de l'innovation.



Begin van de productie van de Ecofire pelletkachels. Palazzetti profileert zich als Italiaanse pelletkachel fabrikant die de laagste carbon monoxyde uitstoot garandeert. Door de internationale prijzen te winnen onderstreept Palazzetti zijn innovatief karakter.

Aujourd'hui



Bien entendu, la recherche continue ! Aujourd'hui, trois générations de Palazzetti travaillent encore dans la société et, dans la société, ils dépensent leurs meilleures énergies pour améliorer, encore et toujours. Pour donner au marché ce qui, aujourd'hui, semble impossible. Déjà dès demain.

1992

La première à introduire la technologie de la double combustion qui permet de réduire les rejets de monoxyde de carbone dans l'air et d'augmenter la performance thermique de la cheminée.

De eerste die de dubbele verbranding technologie op de markt brengt, die de uitstoten van carbon monoxyde verminderen en het thermisch rendement in de schouw verhoogt.



2009

C'est l'année de la création de la Palazzetti Pellet Technology, une équipe de travail et de recherche pour les nouvelles technologies appliquées au chauffage à biomasse. Elle conçoit et fabrique le premier poêle absolument étanche.

Palazzetti richt de 'Palazzetti Pellet Technology' op, een business unit voor de ontwikkeling van nieuwe technologieën die betrekking hebben op biomassa verwarming. Deze cel ontwikkelt de eerste absoluut lichtdichte kachel.

Vandaag

En daarmee houdt het niet op ! Vandaag werken de drie Palazzetti generaties nog hand in hand binnen het bedrijf, en geven nog steeds het beste van zichzelf. Met dat ene doel voor ogen : innovatieve producten op de markt brengen, met alle respect voor mens en natuur.

**PALAZZETTI** 

# SOMMAIRE - INHOUDSTAFEL

Gamme traditionnelle / Traditioneel gamma - 4 > 19

Gamme slim / Slim gamma - 20 > 23

Gamme Multi Air Pro / Multi Air Pro gamma - 24 > 27

Gamme bois-pellet / Houtpellet gamma - 28 > 31

Gamme insert / Inbouw gamma - 32 > 35

Gamme cuisine / Kookfornuis gamma - 36 > 37

**Connexion Box** - 38

Fiches techniques / Technische fiche - 39 > 62

**Légende** / Legende - 63

Dans le cadre d'amélioration constante des produits, les dimensions et caractéristiques des produits peuvent différer du contenu de ce document, sans avis préalable.

In het kader van continue productverbetering, kunnen afmetingen en specificaties van onze producten afwijken van de beschrijving in deze brochure, zonder voorafgaande kennisgeving.

**GAMME TRADITIONNELLE  
TRADITIONEEL GAMMA**



**Nina**

Voir page / Zie blad 10



# Gamme traditionnelle / Traditioneel gamma



Puissance / Vermogen 4,2 kW  
Rendement 95,6 %  
Réservoir / Reservoir 15 Kg

## Adagio

L 41, P 48, H 104 - 120 KG

Noir / Zwart

Possibilité de couper la ventilation  
Mogelijkheid om de ventilatie af te zetten

Fiche technique page 39  
Technische fiche pagina 39



En option

# Gamme traditionnelle / Traditioneel gamma



## Corinne

L 64, P 52,4, H 75 - 120 KG

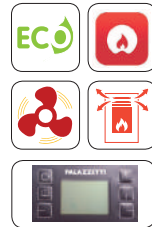
Noir-blanc / Zwart-wit

Noir / Zwart

Puissance / Vermogen 6 kW  
 Rendement 91 %  
 Réservoir / Reservoir 15 Kg

Sortie des fumées dessus ou arrière  
 Boven of achter aansluiting  
 Option : Kit de sortie verticale  
 Optie : Kit verticale uitgang

Fiche technique page 39  
 Technische fiche pagina 39



## Giselle

L 73, P 55, H 85 - 133 KG

Puissance / Vermogen 6,2 kW  
 Rendement 91 %  
 Réservoir / Reservoir 15 Kg

Sortie des fumées dessus ou arrière  
 Boven of achter aansluiting  
 Option : Kit de sortie verticale  
 Optie : Kit verticale uitgang

Fiche technique page 40  
 Technische fiche pagina 40



# Gamme traditionnelle / Traditioneel gamma



Modulez vous-même le Brian !  
Moduleerzelf u Brian !



Puissance / Vermogen 6 kW

Rendement 91%

Réservoir / Reservoir 40 Kg

Sortie des fumées dessus ou arrière

Boven of achter aansluiting

Option : Kit de sortie verticale

Optie : Kit Vertikale uitgang

## Brian

L 57, P 50,5, H 116,5

Noir ou blanc

Zwart of wit

Module bas avec porte battante vitrée :  
équipement standard – Accessoires obligatoires

Fiche technique page 40

Technische fiche pagina 40

# Gamme traditionnelle / Traditioneel gamma



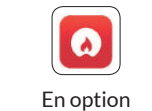
## Scricciola

L 50, P 58, H 101 - 130 KG

Ivoire / Ivoor  
Bordeaux  
Noir / Zwart

Puissance / Vermogen	7 kW
Rendement	90,7 %
Réservoir / Reservoir	15 Kg
Option : Kit air frais	
Optie : Externe lucht	

Fiche technique page 41  
Technische fiche pagina 41



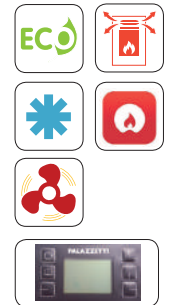
## Dani

L 47,5, P 54, H 106 - 110 KG

Ivoire / Ivoor  
Cafe latte  
Rouge / Rood  
Noir / Zwart

Puissance / Vermogen	7 kW
Rendement	91 %
Réservoir / Reservoir	14 Kg
Option : Kit air frais	
Optie : Externe lucht	

Fiche technique page 41  
Technische fiche pagina 41





# Gamme traditionnelle / Traditioneel gamma



Puissance / Vermogen	8 kW
Rendement	90,7 %
Réservoir / Reservoir	15 Kg

Fiche technique page 42  
Technische fiche pagina 42



En option

## Malu

L 53, P 53, H 108 - 125 KG

Noir / Zwart  
Beige  
Bordeaux



Puissance / Vermogen	8 kW
Rendement	90,7 %
Réservoir / Reservoir	15 Kg

Dessus fonte / Gietijzer bovenplaat  
Bougie céramique / Keramische  
gloiekaars

Fiche technique page 42  
Technische fiche pagina 42



En option

## Lia

L 53, P 52,5, H 110

Noir / Zwart  
Beige  
Bordeaux

# Gamme traditionnelle / Traditioneel gamma



## Nina

L 53, P 59, H 119 - 110 KG

Noir / Zwart  
Blanc / Wit  
Gris / Grijs

Puissance / Vermogen	8 kW
Rendement	91,3 %
Réservoir / Reservoir	18 Kg

Fiche technique page 43  
Technische fiche pagina 43



Poêle à pellet avec habillage acier  
Pelletkachel met stalen mantel

système de chargement à étoile  
Tandwiel systeem

Ventilation dessus  
Boven ventilatie

Résistance céramique  
Keramische gloeikaars

Touch-screen display

Zero speed fan  
(En puissance / In vermogen 1, 2, 3)

Chambre de combustion à tubes  
Verbrandingskamer met buizen

# Gamme traditionnelle / Traditioneel gamma



Puissance / Vermogen 7 kW / 9 kW / 12 kW

Rendement 90,7 % / 90,7 % / 88 %

Réservoir / Reservoir 21 Kg



Option : Kit air frais

Optie : Externe lucht



Fiche technique page 43  
Technische fiche pagina 43

En option

## Anita

L 51, P 62, H 120 - 170 KG

Rouge / Rood

Noir / Zwart

Ivoire / Ivoor

Serpentino

Cafe latte



Puissance / Vermogen 7 kW / 9 kW / 12 kW

Rendement 90,7 % / 90,7 % / 88 %

Réservoir / Reservoir 23 Kg



Option : Kit air frais

Optie : Externe lucht



Fiche technique page 44  
Technische fiche pagina 44

En option

## Rosa

L 51, P 62, H 120 - 180 KG

Céramique

/ Keramisch :

Beige

Noir / Zwart

Rouge / Rood

# Gamme traditionnelle / Traditioneel gamma



## Camilla

L 60, P 62, H 120 - 185 KG

Céramique  
/ Keramisch :

Beige  
Giallo Egizio  
Bordeaux

Puissance / Vermogen 7 kW / 9 kW / 12 kW  
Rendement 90,7 %  
Réservoir / Reservoir 23 Kg

Option : Kit air frais  
Optie : Externe lucht

Fiche technique page 44  
Technische fiche pagina 44



En option

## Rossella

L 50, P 54, H 111 - 115 KG

Céramique  
/ Keramisch :

Rouge / Rood  
Beige  
Giallo Egizio  
Serpentino

Puissance / Vermogen 9 kW / 12 kW  
Rendement 90,7 % / 88 %  
Réservoir / Reservoir 19 Kg

Option : Kit air frais  
Optie : Externe lucht

Fiche technique page 45  
Technische fiche pagina 45



En option

# Gamme traditionnelle / Traditioneel gamma



Puissance / Vermogen 9 kW

Rendement 91%



Réservoir / Reservoir 18 Kg



Option : Kit air frais

Optie : Externe lucht



En option

Fiche technique page 45  
Technische fiche pagina 45

## Monica

L 55, P 56, H 112 - 125 KG

Noir / Zwart

Beige

Bordeaux

Blanc / Wit



Puissance / Vermogen 9 kW

Rendement 90,7%



Réservoir / Reservoir 23 Kg



Option : Kit air frais

Optie : Externe lucht



En option

Fiche technique page 46  
Technische fiche pagina 46

## Kate/Sophie

L 55, P 56,5, H 114,4 - 150 KG

Céramique / Keramisch :

Bronze / Brons

Blanc / Wit

Graciosa

Noir / Zwart

# Gamme traditionnelle / Traditioneel gamma



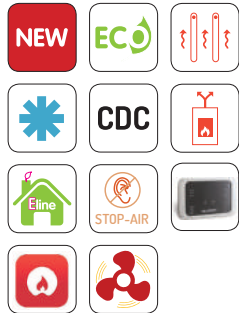
## Beatrice

L 56, P 55, H 113 - 120 KG

Noir / Zwart  
Blanc / Wit

Puissance / Vermogen	9 kW
Rendement	94,3 %
Réservoir / Reservoir	19 Kg

Fiche technique page 46  
Technische fiche pagina 46



Poêle à pellet avec habillage acier  
Pelletkachel met staalmantel

Système de chargement à étoile  
Tandwiel system

Ventilation Dessus  
Boven ventilatie

Résistance céramique  
Keramische glooiekaars

Zero speed fan  
(En puissance / In vermogen 1,2,3)



Chambre de combustion à tubes  
Verbrandingskamer met buizen

Appareil full étanche  
Toestel 100 % gesloten

Combustion Dynamiq Control

Evacuation des fumées centrée sur top  
= gain de place  
Boven centrum rookuitlaat = Diepte besparing


# Gamme traditionnelle / Traditioneel gamma



**Puissance / Vermogen** 9 kW  
**Rendement** 93 %  
**Réservoir / Reservoir** 16 Kg  
**Possibilité de couper la ventilation**  
 Mogelijkheid om de ventilatie af te zetten

**Fiche technique page 47**  
 Technische fiche pagina 47


**Ines**  
**L 56, P 57,9, H 120 - 125 KG**  
**Verre noir / Zwart glas**  
**Verre blanc / Wit glas**  
**Blanc / Wit**  
**Noir / Zwart**  
**Gris / Grijs**  
**Bordeaux**  
**Moka**

Top en noir pour tous les coloris  
 Top in zwart kleur 



**Puissance / Vermogen** 9 kW  
**Rendement** 94 %  
**Réservoir / Reservoir** 15 Kg  
**Possibilité de couper la ventilation**  
 Mogelijkheid om de ventilatie af te zetten

**Fiche technique page 47**  
 Technische fiche pagina 47

  
 En option

**Lola**  
**L 57,1, P 51,3, H 120 - 120 KG**  
**Noir mat / Mat zwart**

# Gamme traditionnelle / Traditioneel gamma



## Cécile

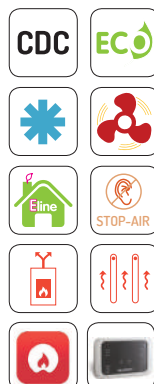
L 55,5, P 57, H 126 - 120 KG

Anthracite / Antraciet  
Blanc / Wit  
Bordeaux

Puissance / Vermogen 6 kW / 9 kW  
Rendement 94 % / 93 %  
Réservoir / Reservoir 15 Kg

Bougie céramique / Keramische  
gloie kaars

Fiche technique page 48  
Technische fiche pagina 48



## Audrey

L 55, P 50, H 120 - 125 KG

Noir / Zwart  
Blanc / Wit

Puissance / Vermogen 9 kW  
Rendement 92 %  
Réservoir / Reservoir 16 Kg

Fiche technique page 48  
Technische fiche pagina 48





# Gamme traditionnelle / Traditioneel gamma



Puissance / Vermogen 9,1 kW  
 Rendement 90,7 %  
 Réservoir / Reservoir 15 Kg

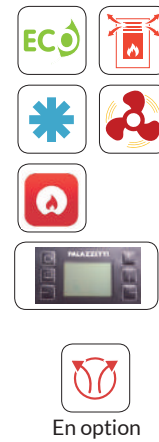
Option : Kit de sortie verticale  
 Optie : Kit Vertikale uitgang

Fiche technique page 49  
 Technische fiche pagina 49

En option

**Eldora**  
 L 61, P 48, H 116 - 110 KG

Noir mat / Mat zwart  
 Ivoire / Ivoor  
 Serpentino  
 Miroir / Spiegel



Puissance / Vermogen 7 kW / 9 kW / 12 kW  
 Rendement 91 % / 90 % / 88 %  
 Réservoir / Reservoir 19 Kg

Fiche technique page 49  
 Technische fiche pagina 49

En option

**Nadia**  
 L 49,3, P 54, H 118 - 130 KG

Céramique / Keramisch :

Noir / Zwart  
 Jaune sahara  
 / Sahara geel  
 Bordeaux  
 Beige

# Gamme traditionnelle / Traditioneel gamma



## Margherita

L 55, P 51, H 120 - 150 KG

Relief bordeaux

Relief beige

Relief Sahara

Acier Noir / Zwart staal

Décor fleurs bleues

Décor blauwe bloemen

Décor fleurs rouges

Décor roode bloemen

Puissance / Vermogen 10,4 kW  
Rendement 93 %  
Réservoir / Reservoir 18 Kg

Option : Kit air frais  
Optie : Externe lucht

Fiche technique page 50  
Technische fiche pagina 50



En option



## Césaire

L 74, P 63, H 80 - 194 KG

Noir / Zwart

Puissance / Vermogen 10,7 kW  
Rendement 89 %  
Réservoir / Reservoir 20 Kg

Fiche technique page 50  
Technische fiche pagina 50



En option

# Gamme traditionnelle / Traditioneel gamma



		Puissance / Vermogen	12,1 kW
		Rendement	88 %
		Réservoir / Reservoir	23 Kg
		Option : Kit air frais	
		Optie : Externe lucht	

**Michela**  
L 60, P 56, H 117 - 120 KG

Noir / Zwart  
Ivoire / Ivoor  
Rouge / Rood  
Blanc / Wit

**Fiche technique page 51**  
Technische fiche pagina 51

En option



		Puissance / Vermogen	9 kW / 12kW
		Rendement	90 % / 85,2 %
		Réservoir / Reservoir	18 Kg
		Fiche technique page 51	
		Technische fiche pagina 51	

**Jessica**  
L 48,6, P 52,7, H 113 - 135 KG

Noir / Zwart  
Beige  
Bordeaux



En option

**GAMME SLIM  
SLIM GAMMA**



**Denise**

Voir page / Zie blad 21



# Gamme Slim / Slim gamma



En option

Puissance / Vermogen 7,4 kW  
Rendement 93,5 %  
Réservoir / Reservoir 17 Kg

12 finitions différentes / 12 verschillende afwerkingen  
Sortie arrière ou dessus / Achter uitlaat of boven uitlaat  
Option : Kit de sortie verticale  
Optie : Kit verticale uitgang

## Denise

L 90, P 29,6, H 110 - 170 KG

Noir / Zwart  
Miroir / Spiegel  
Serpentino  
Teck / Teak  
Verre blanc / Wit glas  
Beige

Fiche technique page 52  
Technische fiche pagina 52



En option

Puissance / Vermogen 7,4 kW  
Rendement 93,5 %  
Réservoir / Reservoir 15 Kg

Sortie arrière ou dessus / Achter uitlaat of boven uitlaat  
Option : Kit de sortie verticale  
Optie : Kit verticale uitgang

Fiche technique page 52  
Technische fiche pagina 52

## Violetta

L 89, P 25, H 105 - 110 KG

Rouge / Rood  
Beige  
Serpentino  
Noir / Zwart

# Gamme Slim / Slim gamma



## Slimmy

L 90, P 35, H 110 - 140 KG

Moka

Ivoire / Ivoor

Rouge / Rood

Noir / Zwart

Puissance / Vermogen 9,3 kW  
 Rendement 92,3 %  
 Réservoir / Reservoir 15 Kg

Sortie arrière ou dessus / Achter uitlaat of boven uitlaat

Option : Kit de sortie verticale

Optie : Kit verticale uitgang

Fiche technique page 53  
 Technische fiche pagina 53



En option



## Noah

L 98, P 34, H 119 - 160 KG

Beige

Bordeaux

Caffe latte

Crème

Puissance / Vermogen 9 kW / 12 kW  
 Rendement 94,3 %  
 Réservoir / Reservoir 25 Kg

Sortie arrière ou dessus / Achter uitlaat of boven uitlaat

Option : Kit de sortie verticale

Optie : Kit verticale uitgang

Fiche technique page 53  
 Technische fiche pagina 53



# Gamme Slim / Slim gamma



		Puissance / Vermogen	12 kW
		Rendement	88 %
		Réservoir / Reservoir	23 Kg
		Sortie arrière ou dessus / Achter uitlaat of boven uitlaat	
		Option : Kit de sortie verticale	
		Optie : Kit verticale uitgang	
		Fiche technique page 54	
		Technische fiche pagina 54	

**Ginger**  
L 95,3, P 32,3, H 115 - 160 KG

Noir / Zwart  
Blanc / Wit  
Cafe latte

		Puissance / Vermogen	12 kW
		Rendement	88 %
		Réservoir / Reservoir	23 Kg
		Sortie arrière ou dessus / Achter uitlaat of boven uitlaat	
		Option : Kit de sortie verticale	
		Optie : Kit verticale uitgang	
		Fiche technique page 54	
		Technische fiche pagina 54	

**Elisabeth**  
L 95,3, P 32,3, H 116,5 - 160 KG

Blanc / Wit  
Moka

**GAMME MULTI AIR PR  
MULTI AIR PRO GAMMA**



**Miriam**

Voir page / Zie blad 26



# Gamme Multi Air Pro / Multi Air Pro gamma



Puissance / Vermogen 9 kW / 12 kW

Rendement 93,5 %

Réservoir / Reservoir 22 Kg



Bougie céramique / Keramische gloie  
kaars



**JULIE 9 PRO : ventilateur centrale + & ventilateur arrière**  
Central ventilator+ ventilator achteraan



**JULIE 12 PRO : ventilateur centrale + & ventilateur arrière**  
Central ventilator+ ventilator achteraan



Fiche technique page 55

Technische fiche pagina 55

## Julie

L 55, P 57, H 117 - 145 KG

Noir / Zwart

Blanc / Wit

Bordeaux

Pierre Ollaire



Puissance / Vermogen 12 kW

Rendement 93,5 %

Réservoir / Reservoir 22 Kg



Bougie céramique/ Keramische gloie  
kaars



Seulement disponible / Alleen verkrijgbaar in :

**Bianca 12 PRO : Ventilateur central + 2 ventilateurs arrière**  
Central ventilator+ 2 ventilatoren achteraan



Fiche technique page 55

Technische fiche pagina 55

## Bianca

L 56, P 55, H 120 - 130 KG

Noir / Zwart

Blanc / Wit

Bordeaux

# Gamme Multi Air Pro / Multi Air Pro gamma



## Anna

L 61, P 57, H 119 - 190 KG

Céramique / Keramisch :

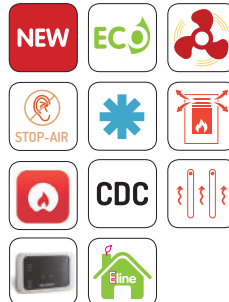
- Beige
- Bordeaux
- Cafe latte
- Creme

Puissance / Vermogen	9 kW / 12 kW
Rendement	93,5 %
Réservoir / Reservoir	22 Kg

Fiche technique page 56  
Technische fiche pagina 56

Option / Optie :

- Anna 9 PRO : Ventilateur central + 1 ventilateur arrière  
Central ventilator+ 1 ventilator achteraan
- Anna 12 PRO : Ventilateur central + 2 ventilateurs arrières  
Central ventilator+ 2 ventilatoren achteraan



## Miriam

L 55, P 54, H 119 - 185 KG

Céramique  
/ Keramisch :

- Beige
- Bordeaux
- Cafe latte
- Creme

Puissance / Vermogen	9 kW / 12 kW
Rendement	93,5 %
Réservoir / Reservoir	22 Kg

Fiche technique page 56  
Technische fiche pagina 56

Option / Optie :

- Miriam 9 PRO : Ventilateur central + 1 ventilateur arrière  
Central ventilator+ 1 ventilator achteraan
- Miriam 12 PRO : Ventilateur central + 2 ventilateurs arrières  
Central ventilator+ 2 ventilatoren achteraan



# Gamme Multi Air Pro / Multi Air Pro gamma



		Puissance / Vermogen	12 kW
		Rendement	88,4 %
		Réservoir / Reservoir	22 Kg
	Fiche technique page 57 Technische fiche pagina 57		
		Seulement disponible en 12 PRO Alleen verkrijgbaar in 12 PRO	

**Andres**  
L 61,4, P 51, H 115 - 155 KG

Céramique / Keramisch :

Noir / Zwart  
Ivoire / Ivoor  
Rouge / Rood  
Beige  
Cafe latte



		Puissance / Vermogen	12 kW
		Rendement	90 %
		Réservoir / Reservoir	22 Kg
		Ventilation jusqu'à 14m Ventilatie tot 14m	
		Fiche technique page 57 Technische fiche pagina 57	
		Seulement disponible en 12 PRO Alleen verkrijgbaar in 12 PRO	

**Allegro**  
L 53, P 55, H 117 - 145 KG

Noir / Zwart

**GAMME BOIS/PELLET  
HOUTPELLET GAMMA**



**Hugo**

Voir page / Zie blad 31

# Gamme Bois/pellet / Houtpellet gamma



ECO

Puissance / Vermogen 16,6 kW  
Rendement 85 %

## Multifire 45



Habillage en option / Bekleding in  
optie :  
Helsinki  
Marilyn

Noir / Zwart



Fiche technique page 58  
Technische fiche pagina 58

# Gamme Bois/pellet / Houtpellet gamma



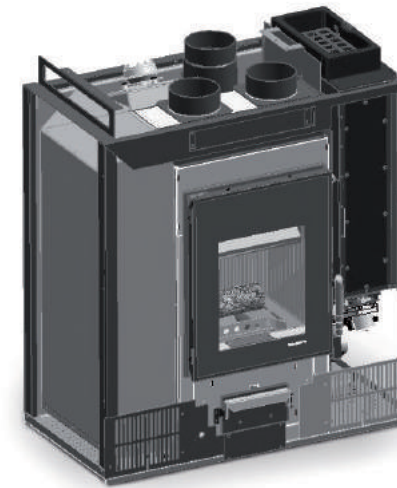
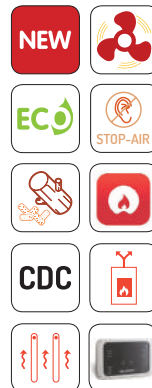
## Nicolas

L 107, P 61,4, H 119 - 300 KG

Rouge / Rood  
Pierre  
Blanc

Puissance / Vermogen 9 kW / 14 kW  
Rendement 90,1 %  
Réservoir / Reservoir 40 Kg

Fiche technique page 58  
Technische fiche pagina 58

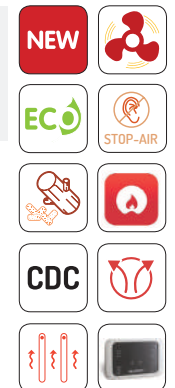


## Multifire Bio

Noir / Zwart

Puissance / Vermogen 9 kW / 14kW  
Rendement 90,1 %  
Réservoir / Reservoir 40 Kg

Fiche technique page 59  
Technische fiche pagina 59



# Gamme Bois/pellet / Houtpellet gamma



Bois ou pellet ?

Pourquoi choisir quand un  
appareil combine les deux !

Hout of pellet ?

Waarom kiezen als beiden jan !



Puissance / Vermogen 9 kW / 14 kW  
Rendement 90,1 %  
Réservoir / Reservoir 40 Kg

## Hugo

L 104, P 64, H 130 - 350 KG

Fiche technique page 59  
Technische fiche pagina 59

**GAMME INSERT  
INBOUW GAMMA**





# Gamme Insert / Inbouw gamma



Puissance / Vermogen 11,8 kW  
Rendement 89 %  
Réservoir / Reservoir 23 Kg



Fiche technique page 60  
Technische fiche pagina 60

## Insert Esthétique Frontale

L 76, P 70, H 57 - 150 KG

Noir / Zwart



Puissance / Vermogen 11,8 kW  
Rendement 89 %  
Réservoir / Reservoir 23 Kg



Fiche technique page 60  
Technische fiche pagina 60

## Esthétique Canalisable

L 76, P 70, H 130 - 160 KG

Noir / Zwart

# Gamme Insert / Inbouw gamma



## Small 54

L 54, P 56,5, H 48 - 100 KG

Noir / Zwart

Puissance / Vermogen	6,2 kW
Rendement	91 %
Réservoir / Reservoir	10 Kg

Fiche technique page 61  
Technische fiche pagina 61



En option



## Option / Optie Insert Esthetique canalisable et frontal



Pied (Uniquement pour Frontale)  
Voet (alleen voor frontale)



Cadre de finition pour Frontale  
Afwerkingskader Frontale



Cadre de finition pour Canalisable  
Afwerkingskader Canalisable



Kit chargement pellet  
Pellet laadkit

## Option / Optie Insert small 54



Kit chargement pellet / Pellet laadkit



Kit chargement par tiroir / Laadkit voor schuiflade



Cadre de finition avec ou sans tiroir de  
chargement / Afwerkings met of zonder schuiflade



Pied / Voet

**GAMME CUISINIÈRE  
KOOKFORNUIS GAMMA**



**Paloma**  
Voir page / Zie blad 34

# Gamme Cuisinière / Kookfornuis gamma



Puissance / Vermogen	8,2 kW
Rendement	86 %
Réservoir / Reservoir	15 Kg

Fiche technique page 61  
Technische fiche pagina 61

## Ornella

L 90, P 60, H 85 - 180 KG

Anthracite / Antraciet  
Beige



Puissance / Vermogen	8,2 kW
Rendement	86 %
Réservoir / Reservoir	15 Kg

Fiche technique page 61  
Technische fiche pagina 61

## Paloma

L 90, P 65, H 85 - 180 KG

Noir / Zwart  
+ finition chrome  
+ chrome afwerking

# Connexion box



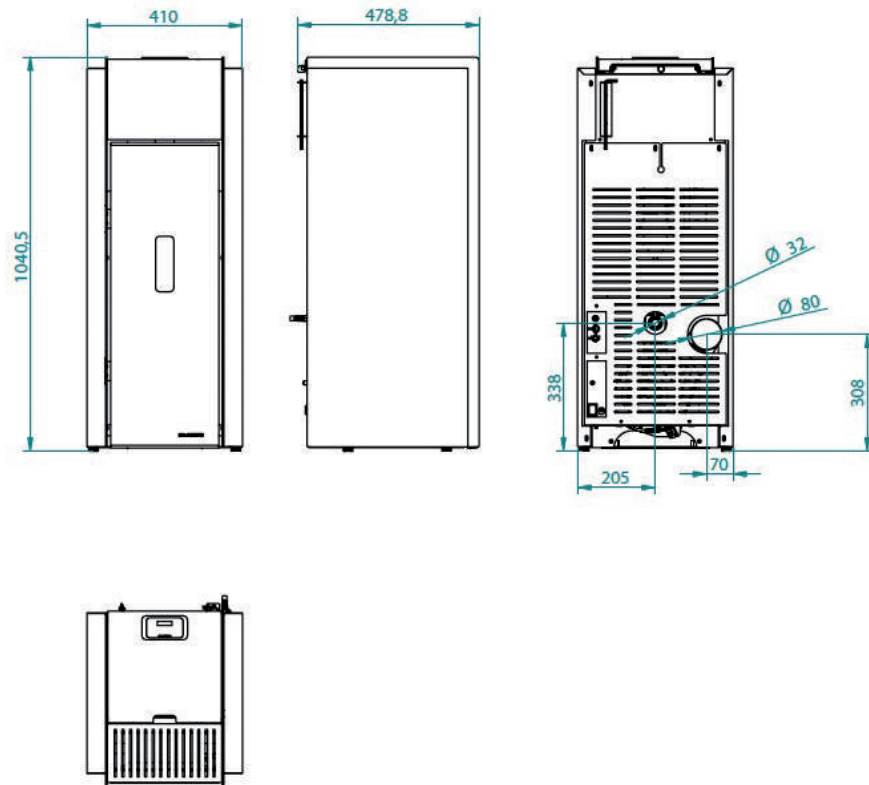
- Avec connectivité internet : Dans ce cas, en téléchargeant l'APP Palazzetti, il sera possible de gérer toutes les fonctions du poêle via smartphone, même en-dehors de chez soi.
- Sans connectivité internet : Dans ce cas, en téléchargeant l'APP Palazzetti, le smartphone pourra être utilisé comme une télécommande évoluée, mais uniquement à l'intérieur de l'habitation.
- Met internet connectiviteit : in dit geval, door het downloaden van de app PALAZZETTI, is het mogelijk alle kachelfuncties te beheren via de smartphone, zelf buitenhuis
- zonder internet connectiviteit : in dit geval, door het downloaden van de app PALAZZETTI, kan de smartphone gebruikt worden als een verbeterde afstandsbediening, maar enkel binnen in de woning

L'App Palazzetti permet de gérer confortablement toutes les fonctions de votre poêle à pellets Palazzetti à travers votre smartphone et cela que vous soyez chez vous ou en dehors de chez vous.

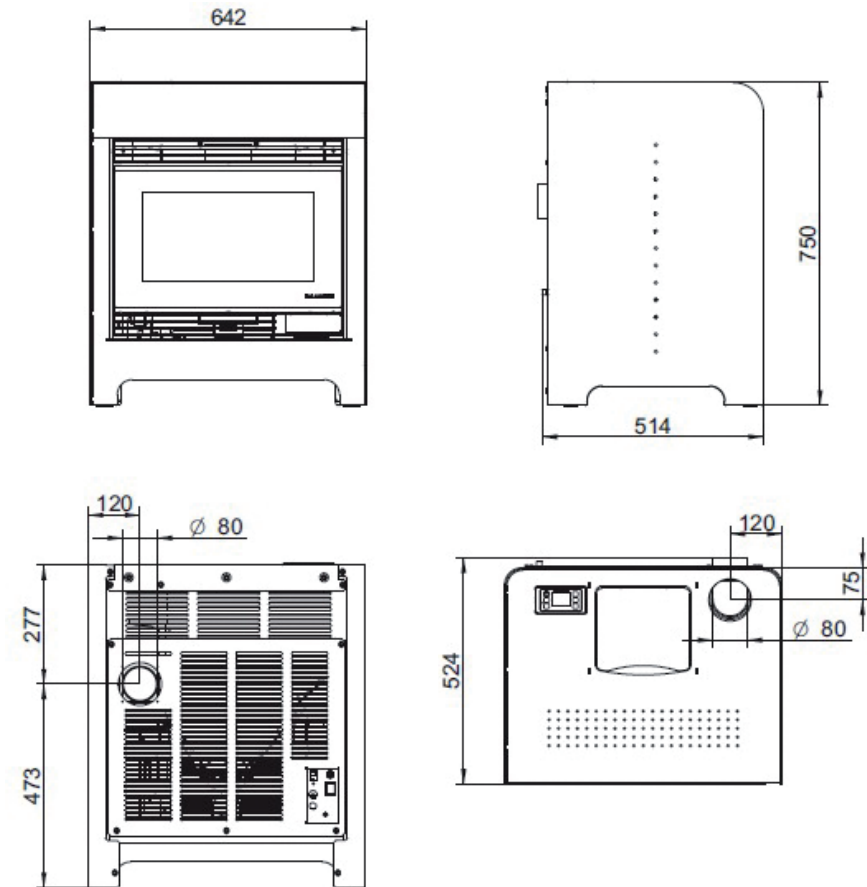
De app Palazzetti geeft te mogelijkheid om alle functie van de kachel te bedienen via de smartphone en dit van bij jullie thuis of buitenhuis.

# Fiches techniques / Technische fiche

## Adagio

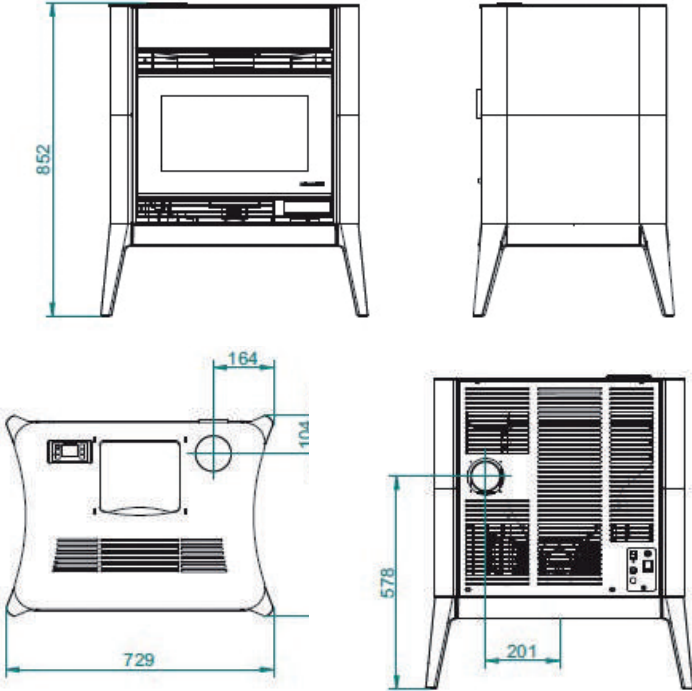


## Corinne

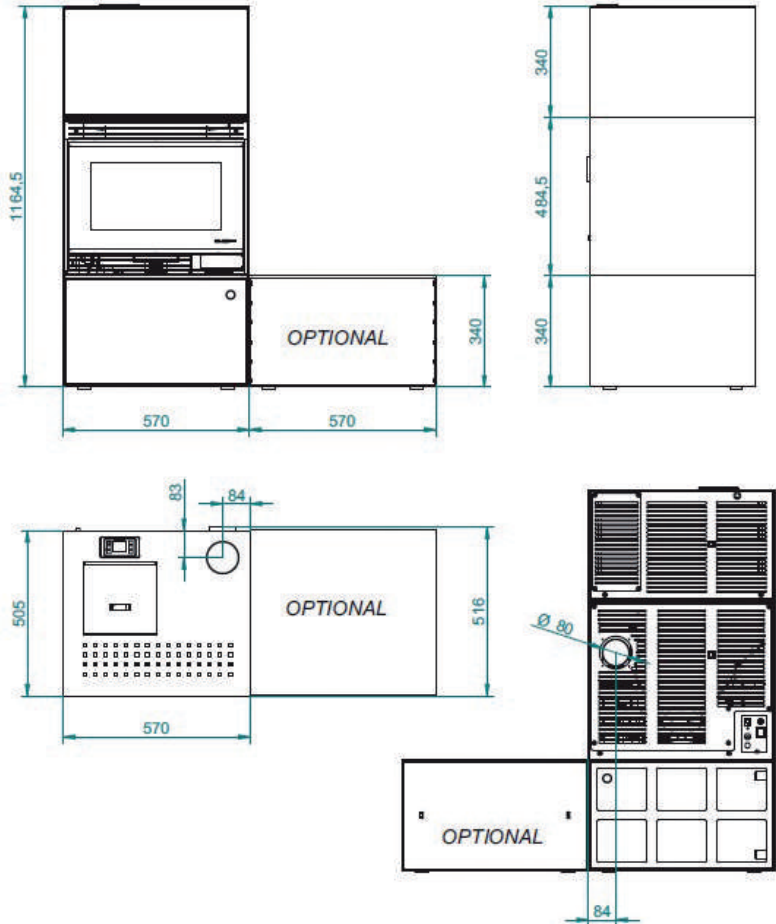


# Fiches techniques / Technische fiche

## Giselle



## Brian

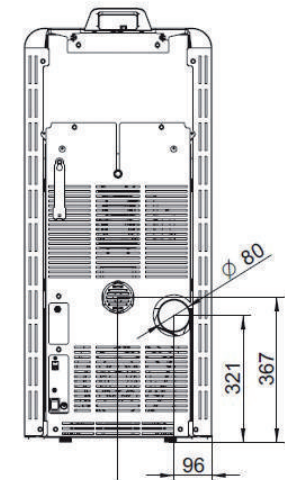
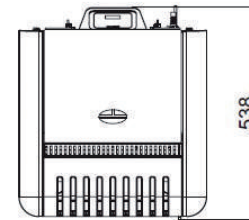
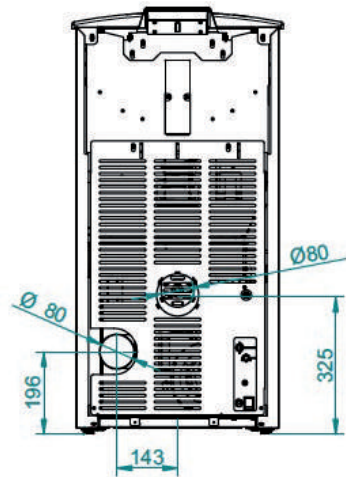
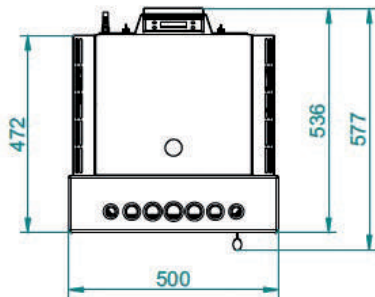
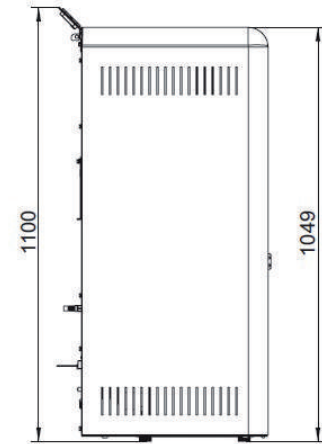
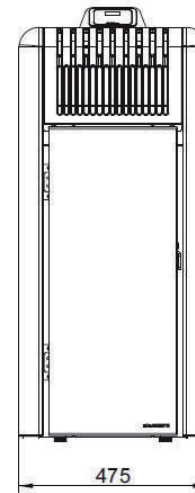
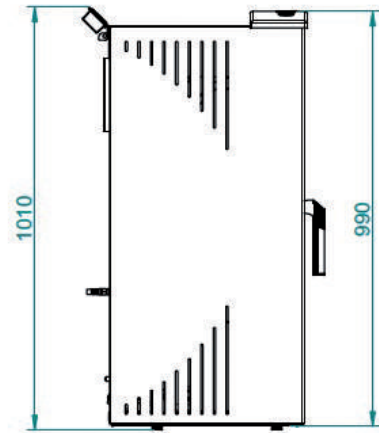
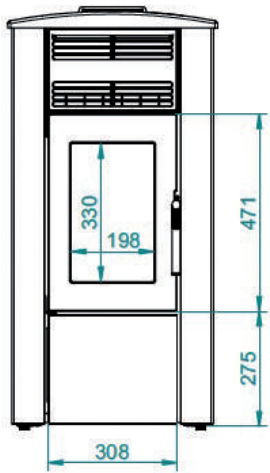




# Fiches techniques / Technische fiche

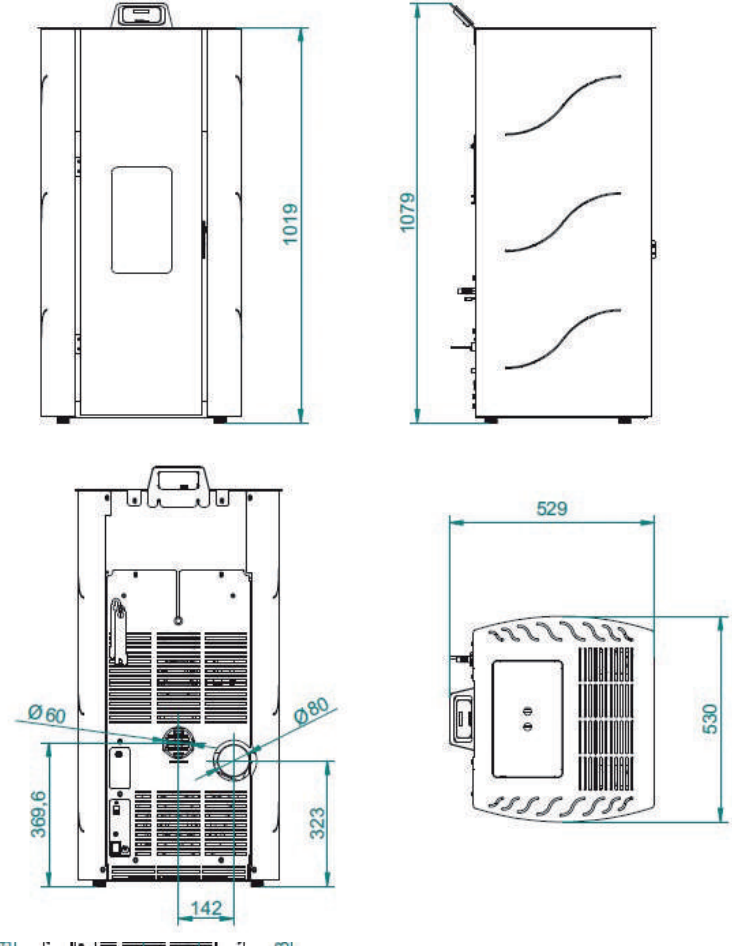
## Scricciola

## Dani

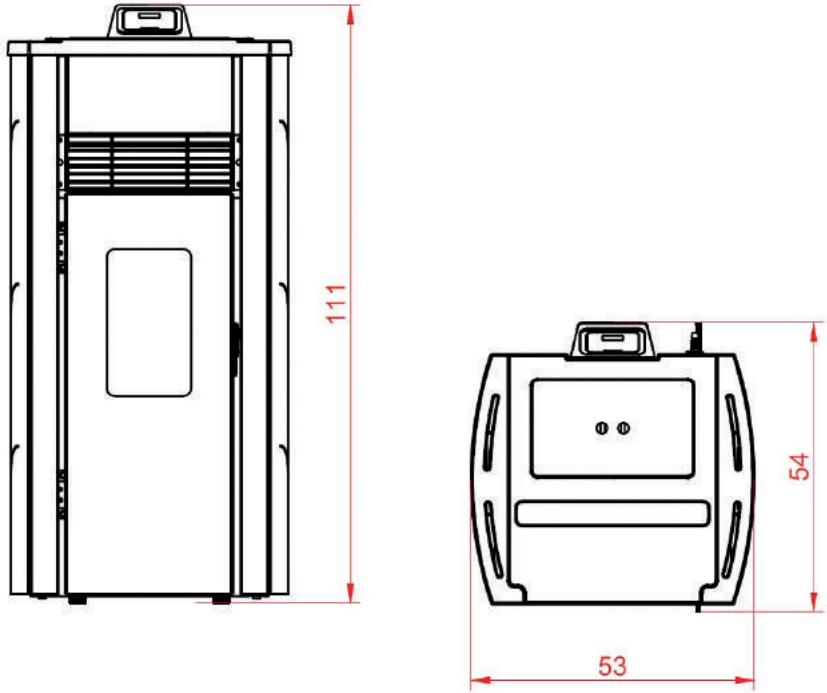


# Fiches techniques / Technische fiche

## Malu

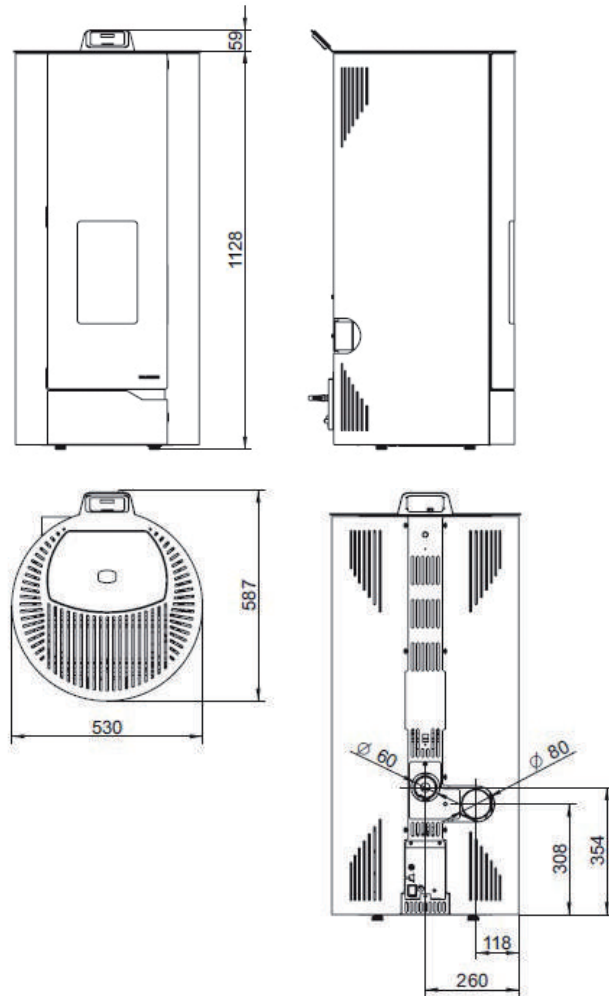


## Lia

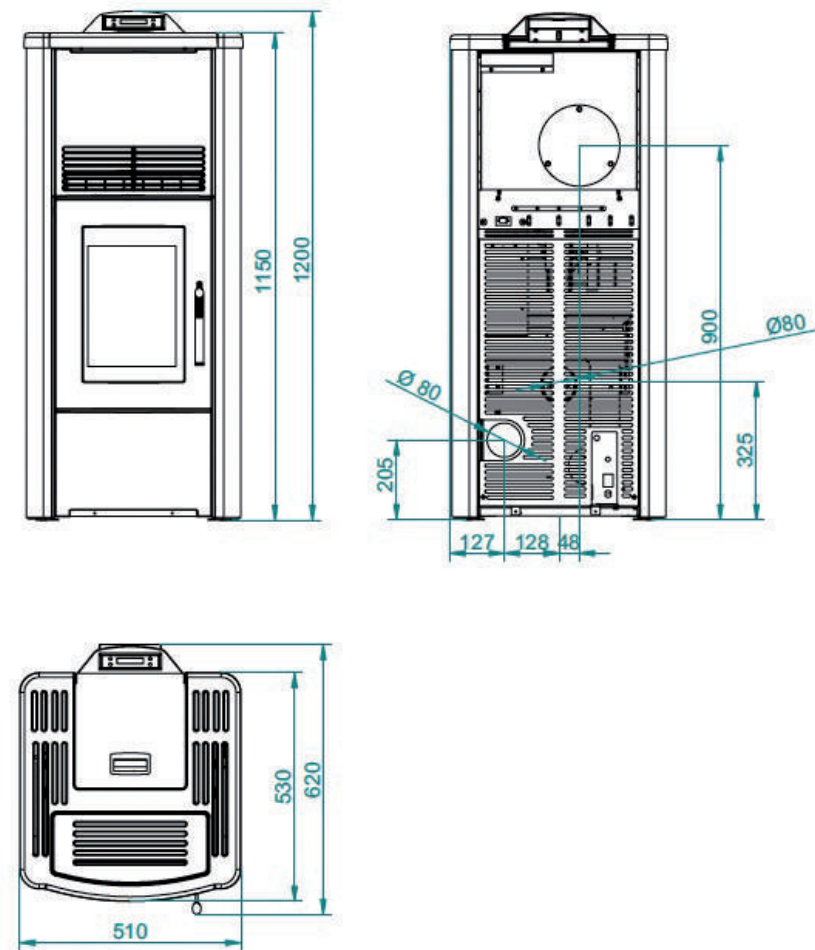


# Fiches techniques / Technische fiche

## Nina

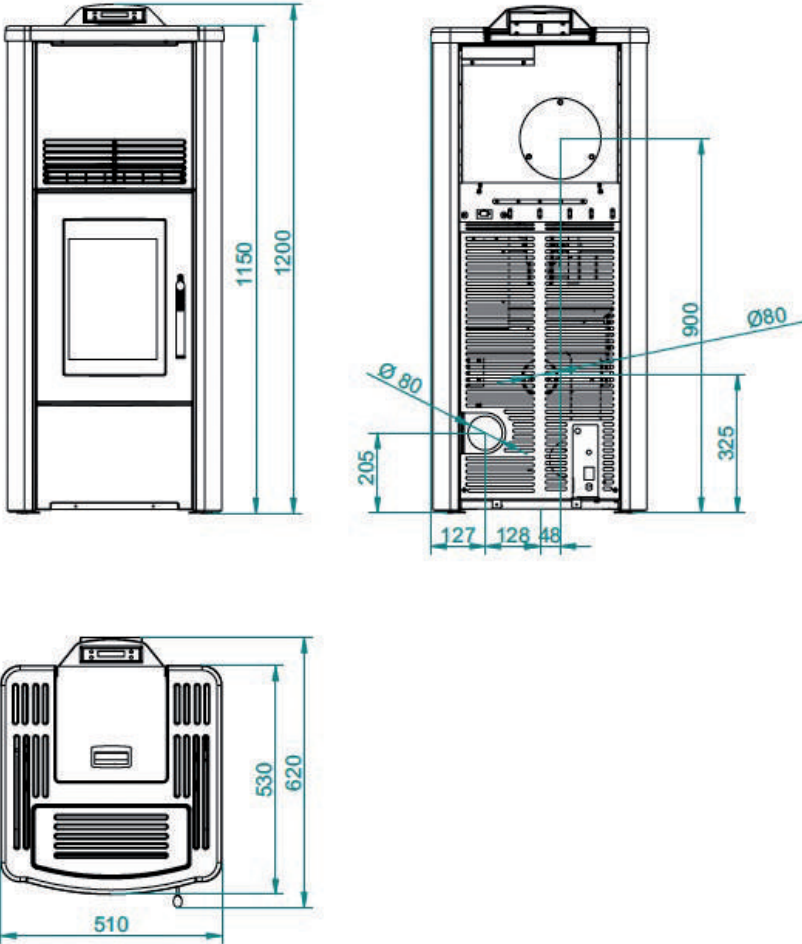


## Anita

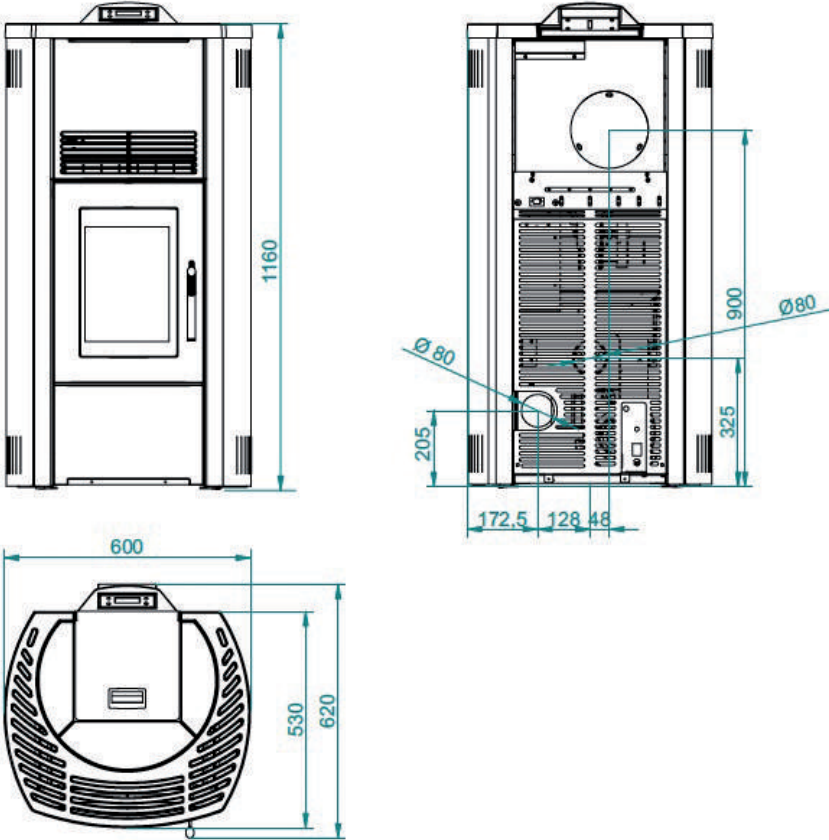


# Fiches techniques / Technische fiche

## Rosa

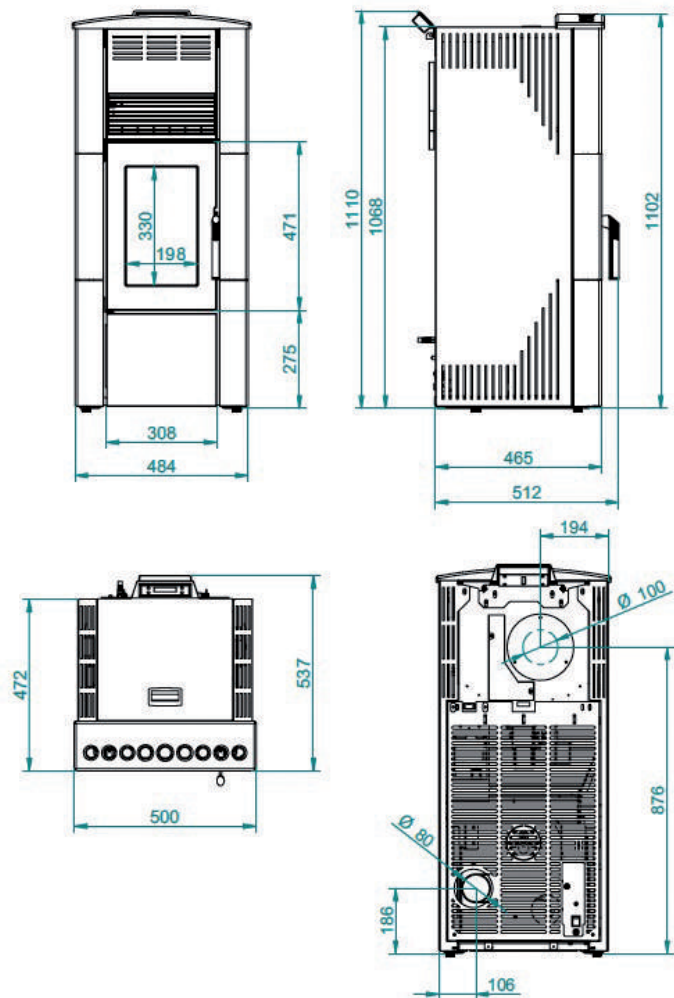


## Camilla

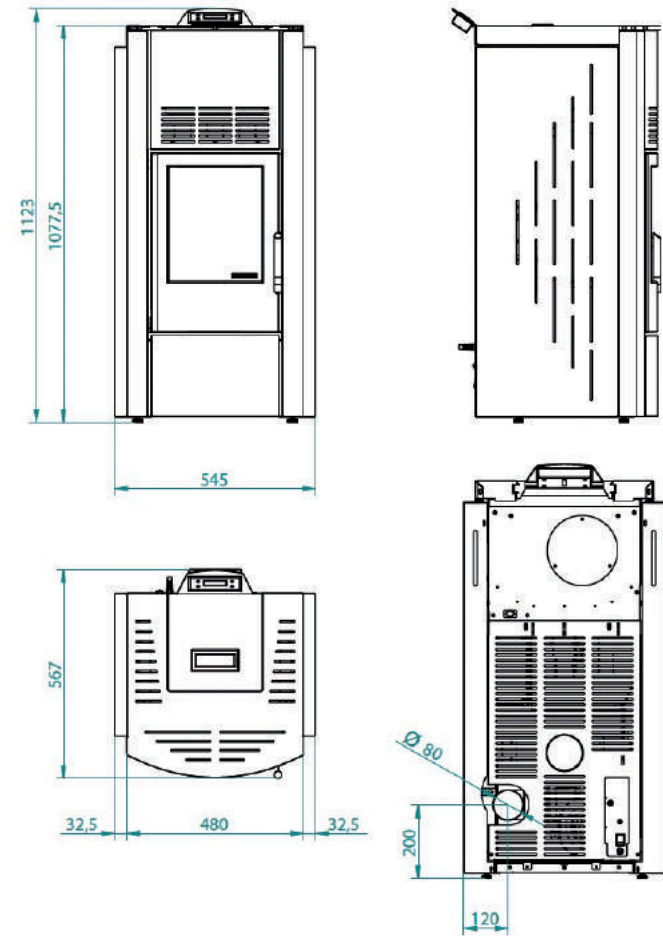


# Fiches techniques / Technische fiche

## Rossella

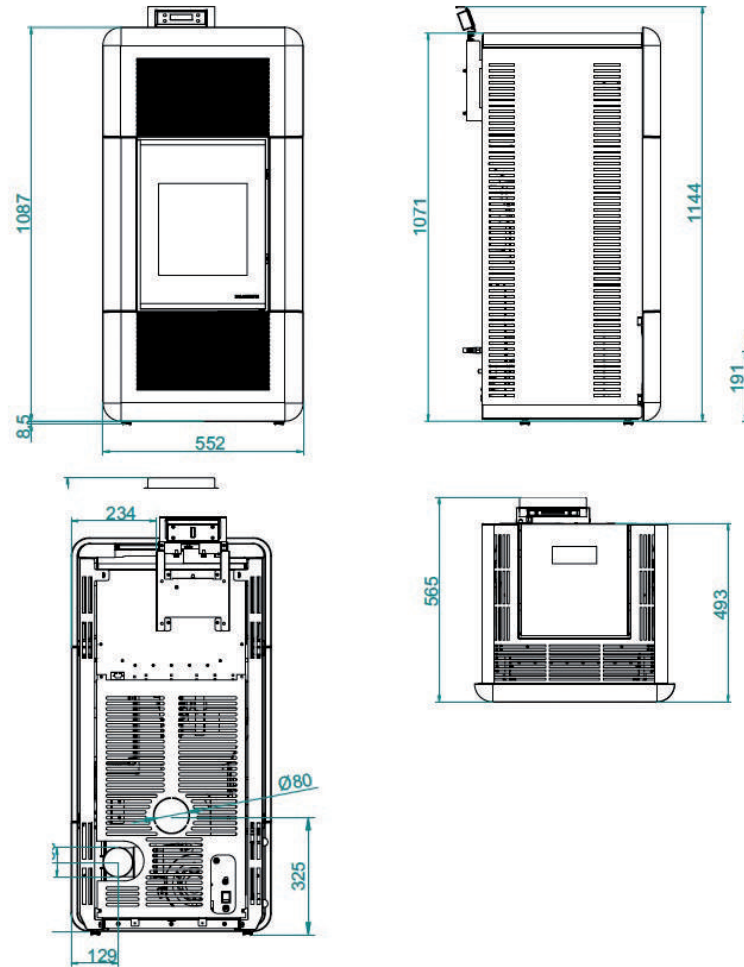


## Monica

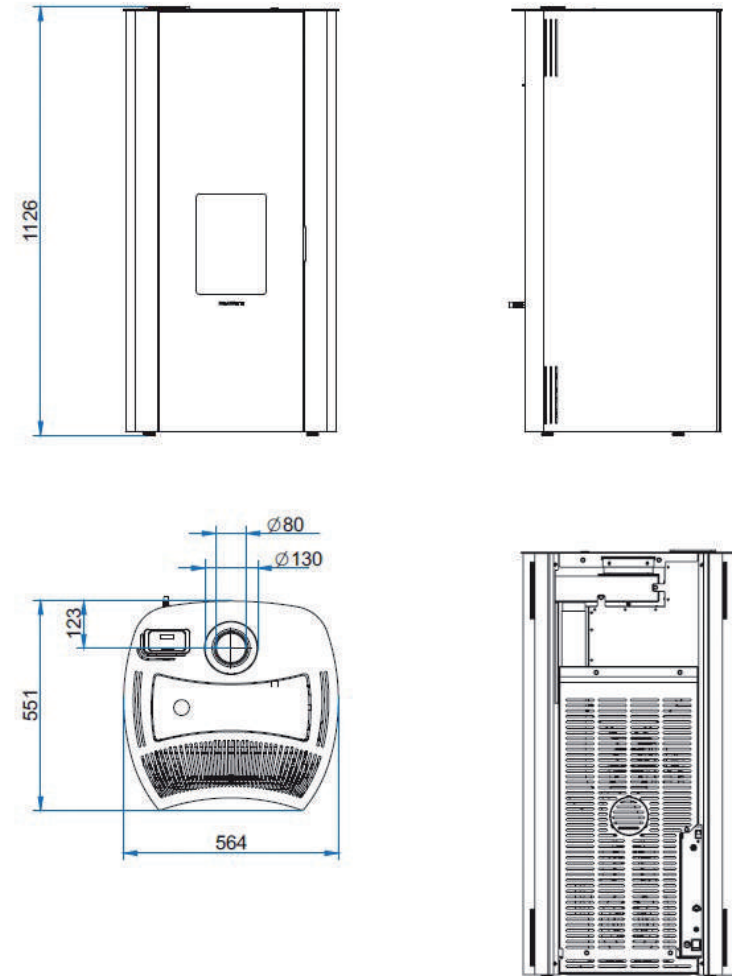


# Fiches techniques / Technische fiche

## Kate / Sophie

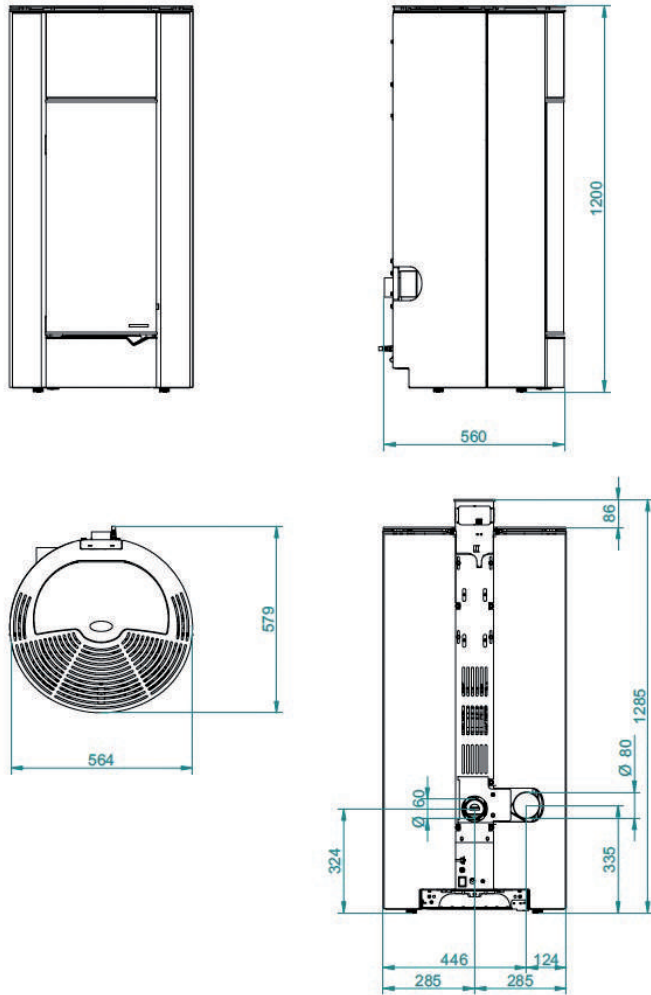


## Beatrice

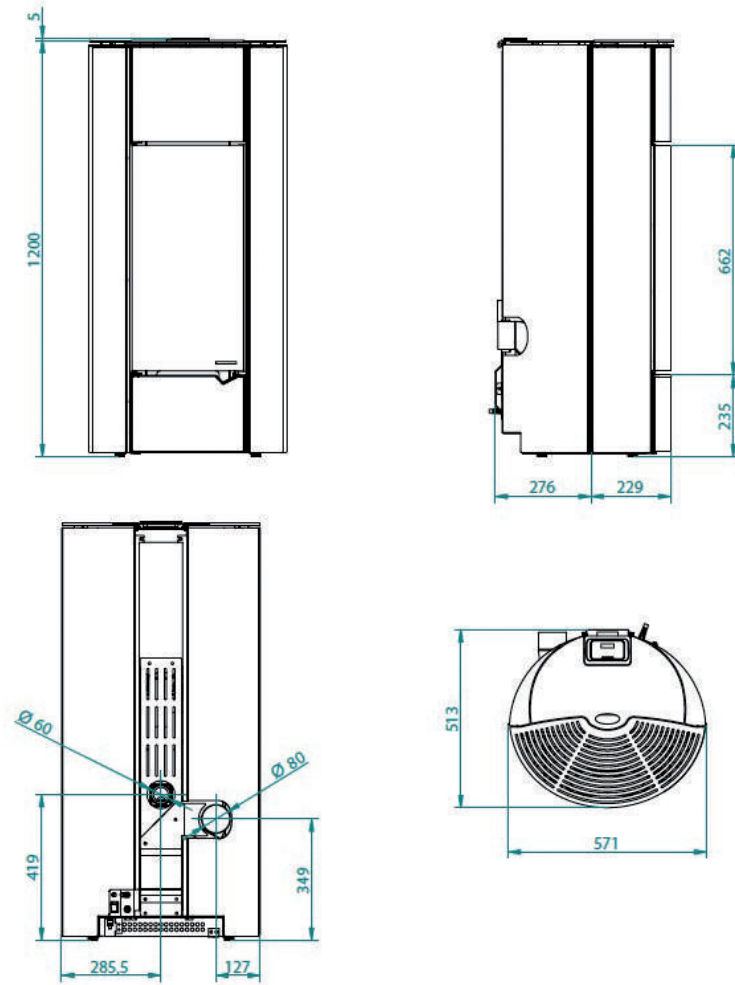


# Fiches techniques / Technische fiche

## Ines

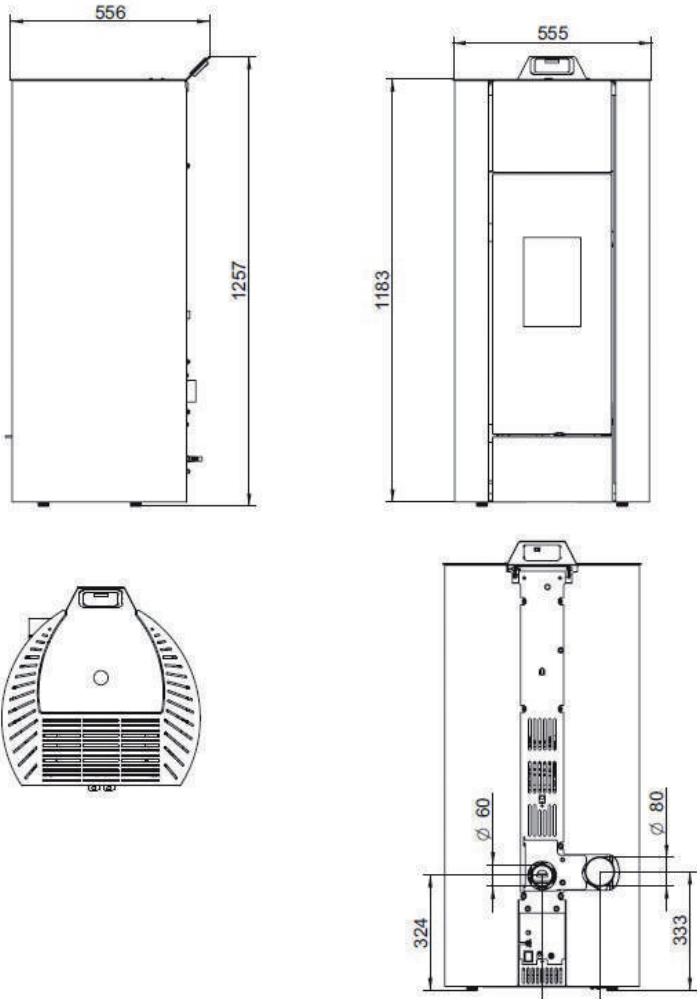


## Lola

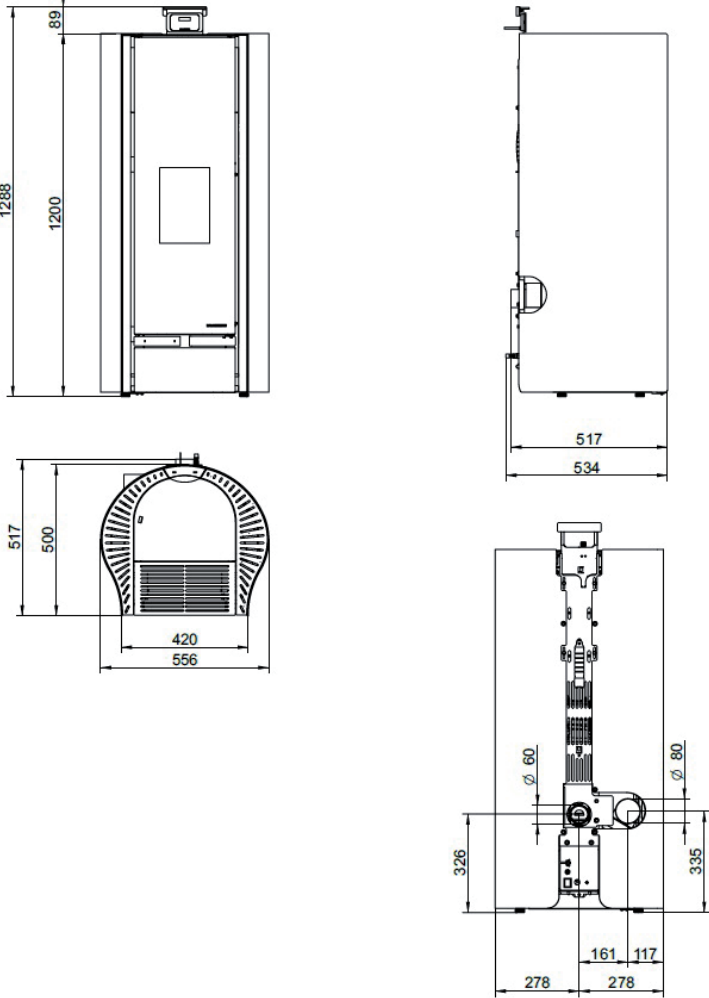


# Fiches techniques / Technische fiche

## Cécile



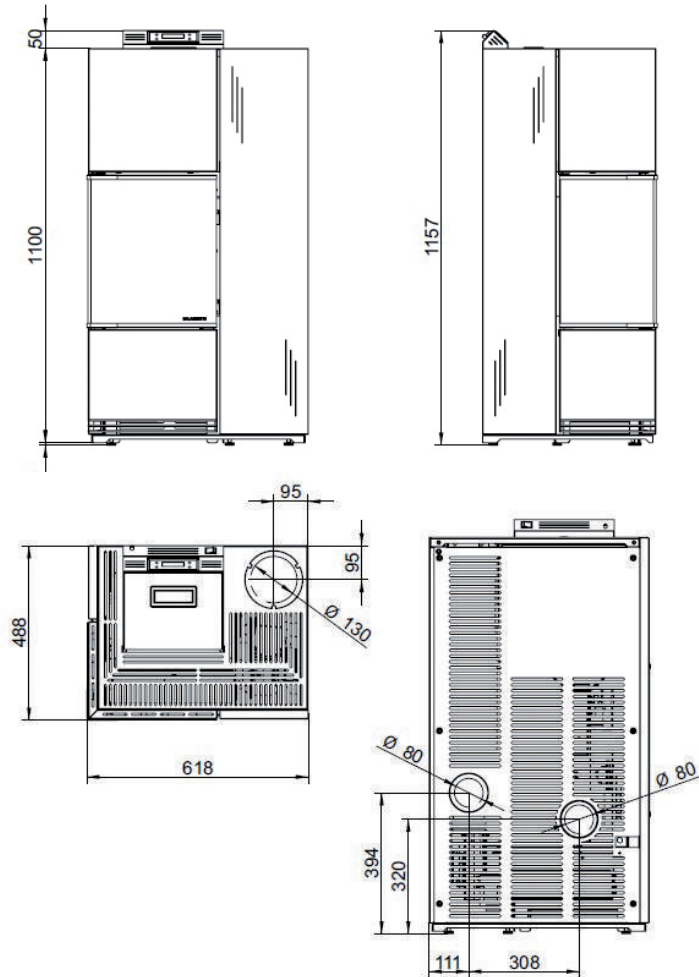
## Audrey



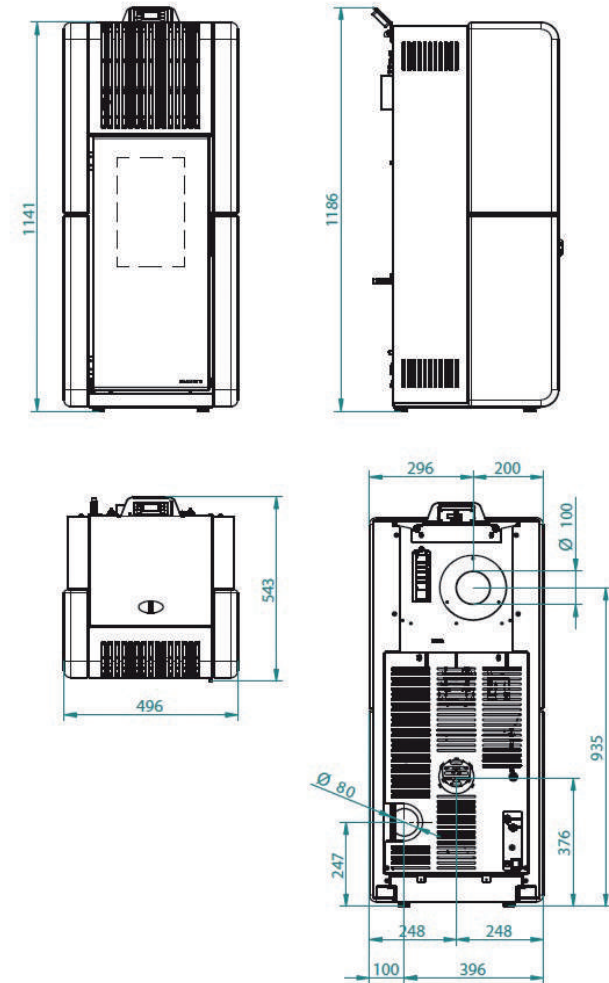


# Fiches techniques / Technische fiche

## Eldora

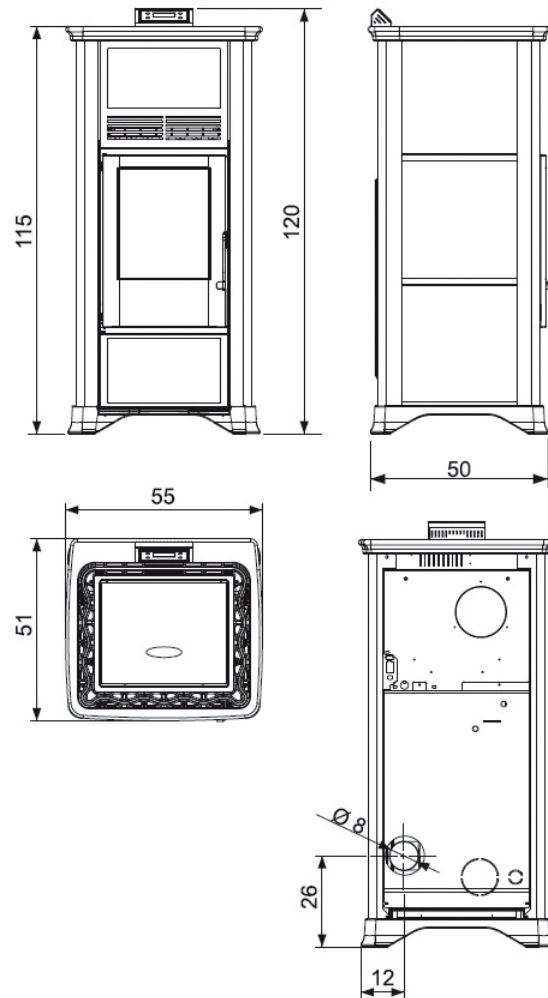


## Nadia

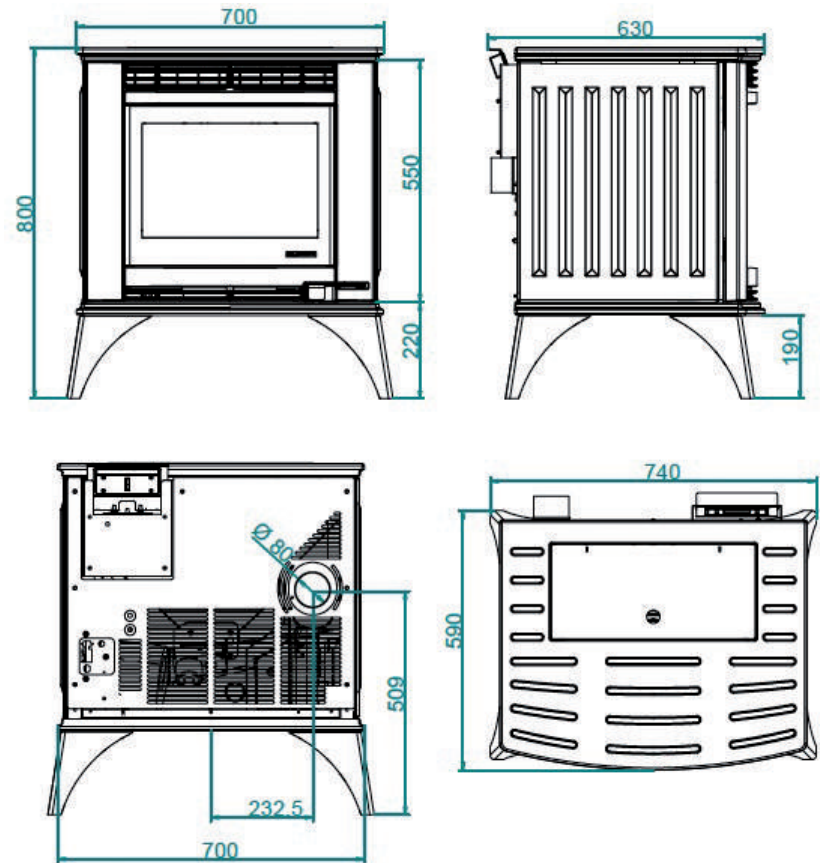


# Fiches techniques / Technische fiche

## Margherita

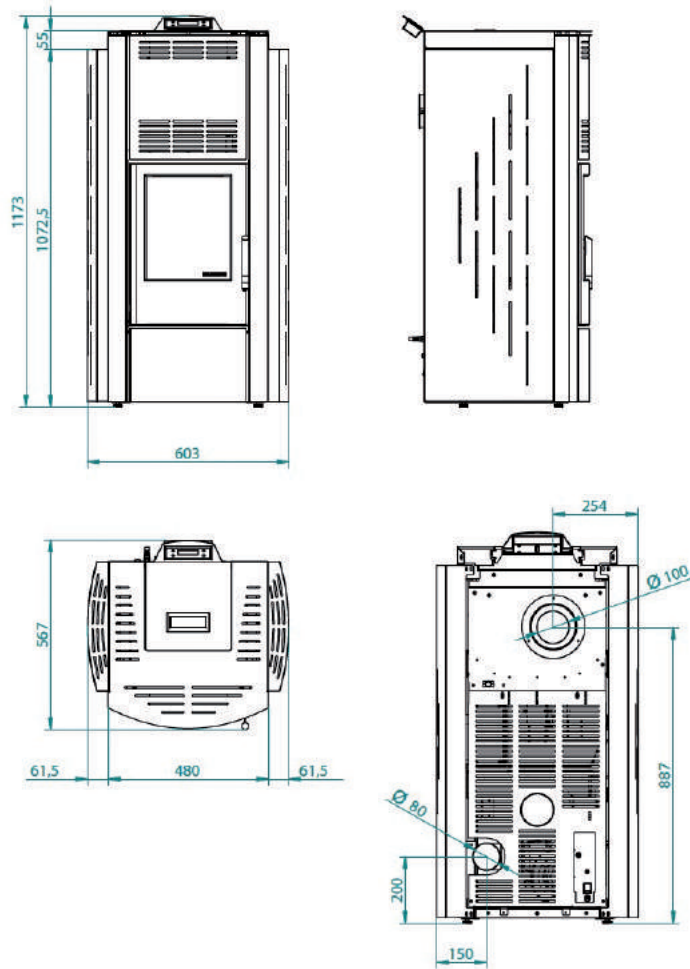


## Cesare

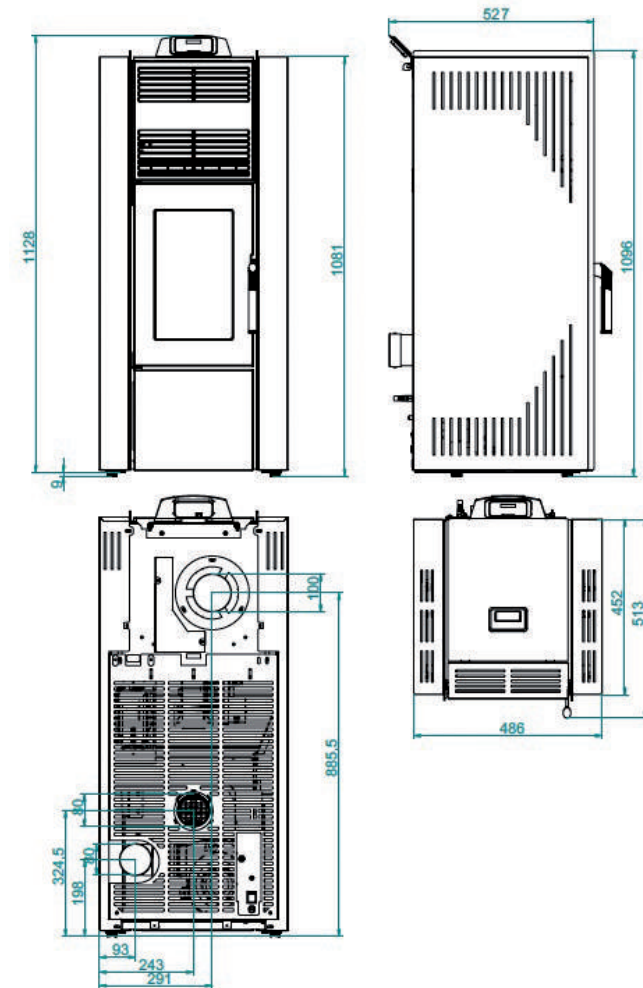


# Fiches techniques / Technische fiche

## Michela

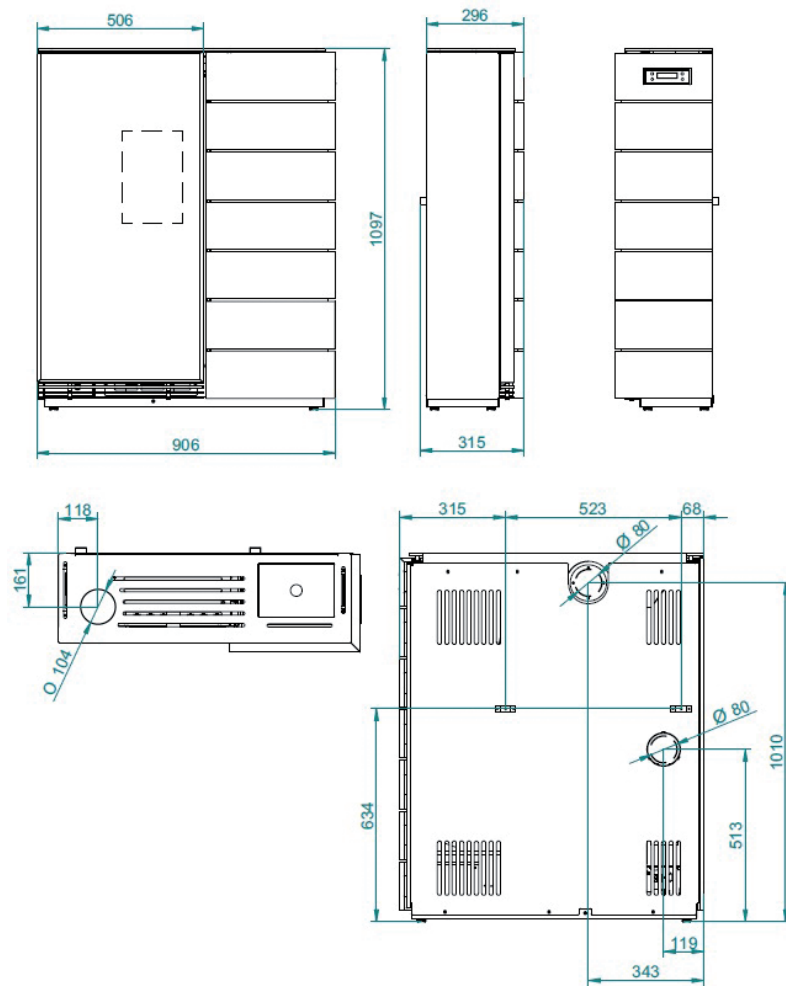


## Jessica

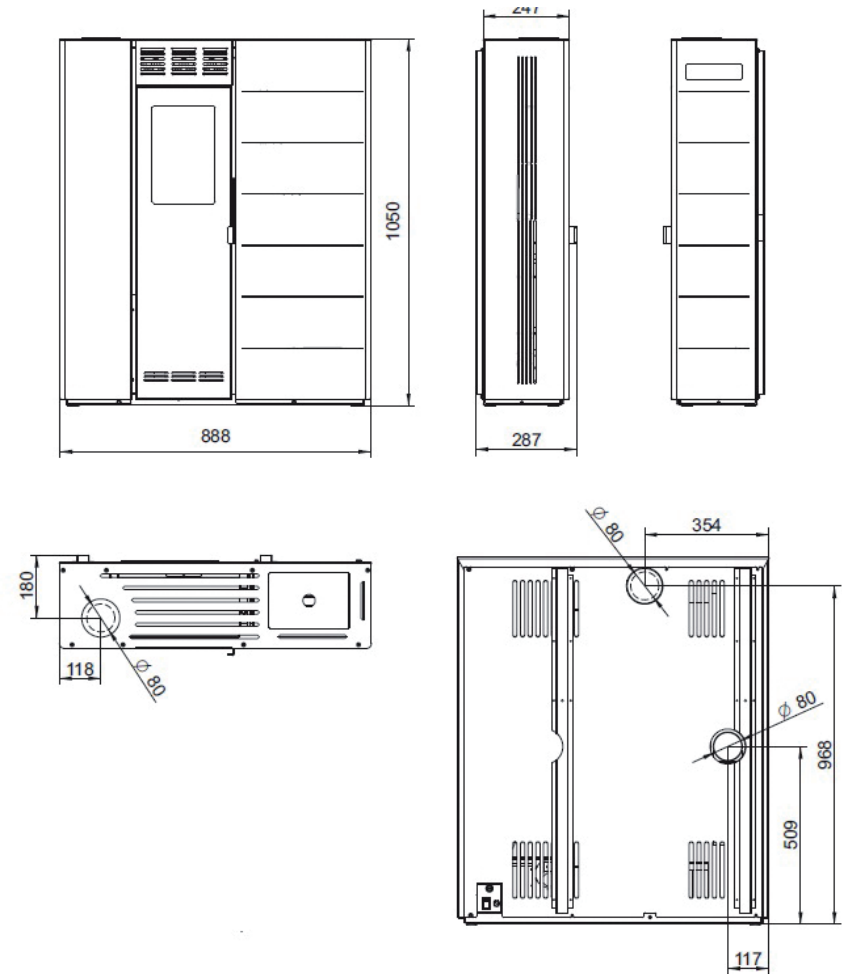


# Fiches techniques / Technische fiche

## Denise

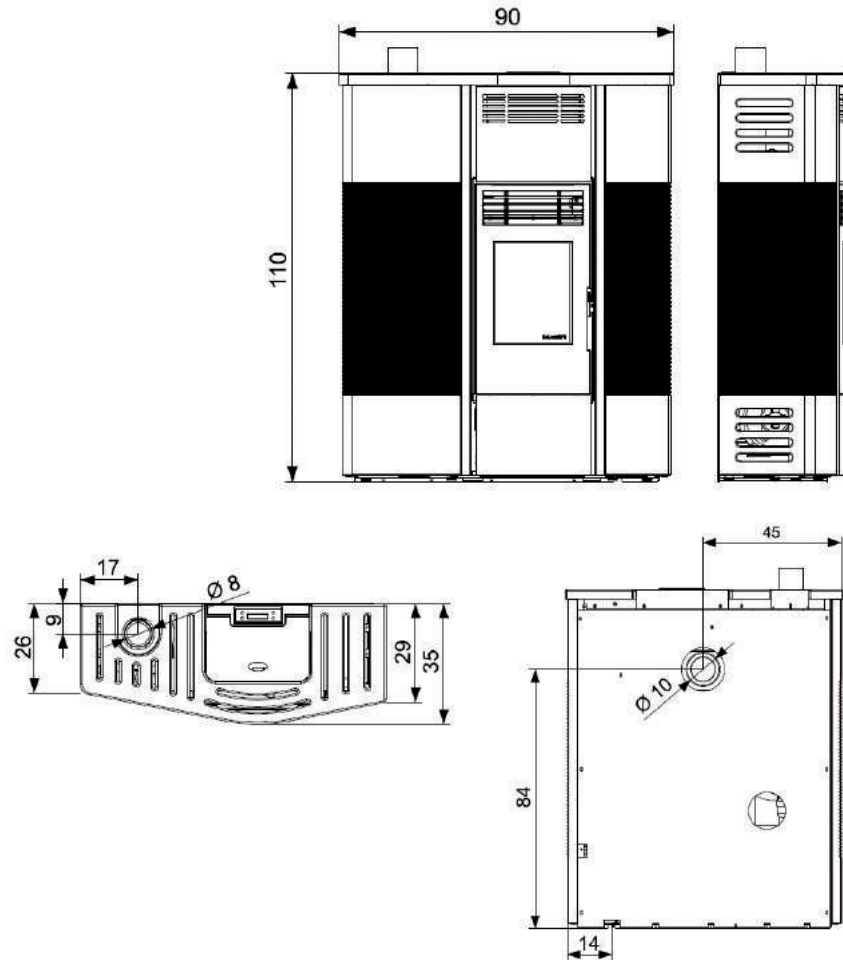


## Violetta

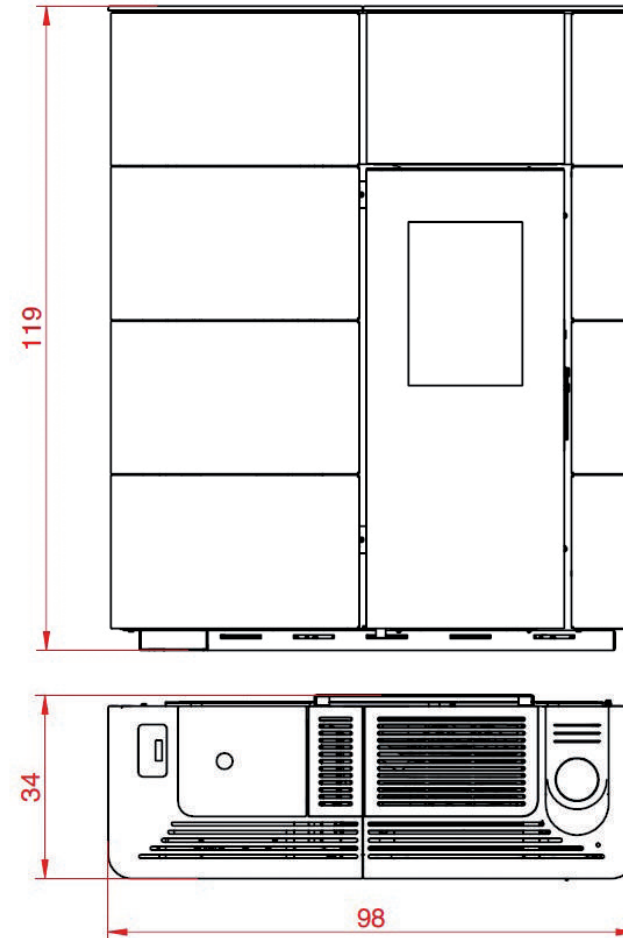


# Fiches techniques / Technische fiche

## Slimmy

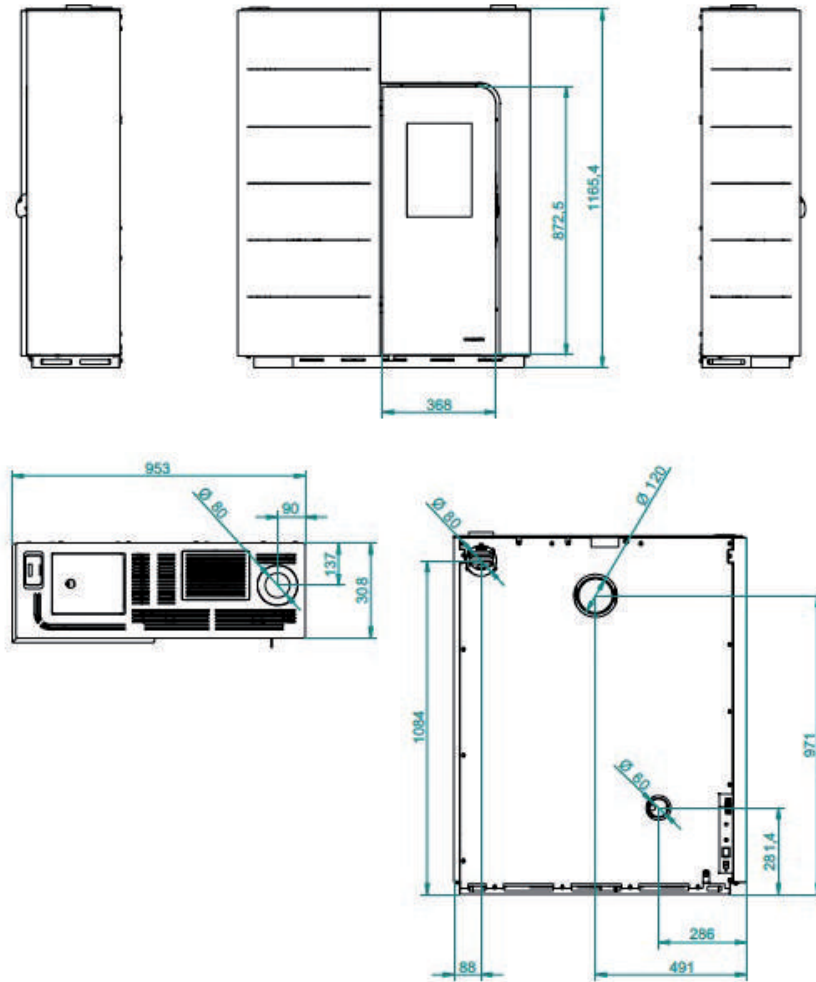


## Noah

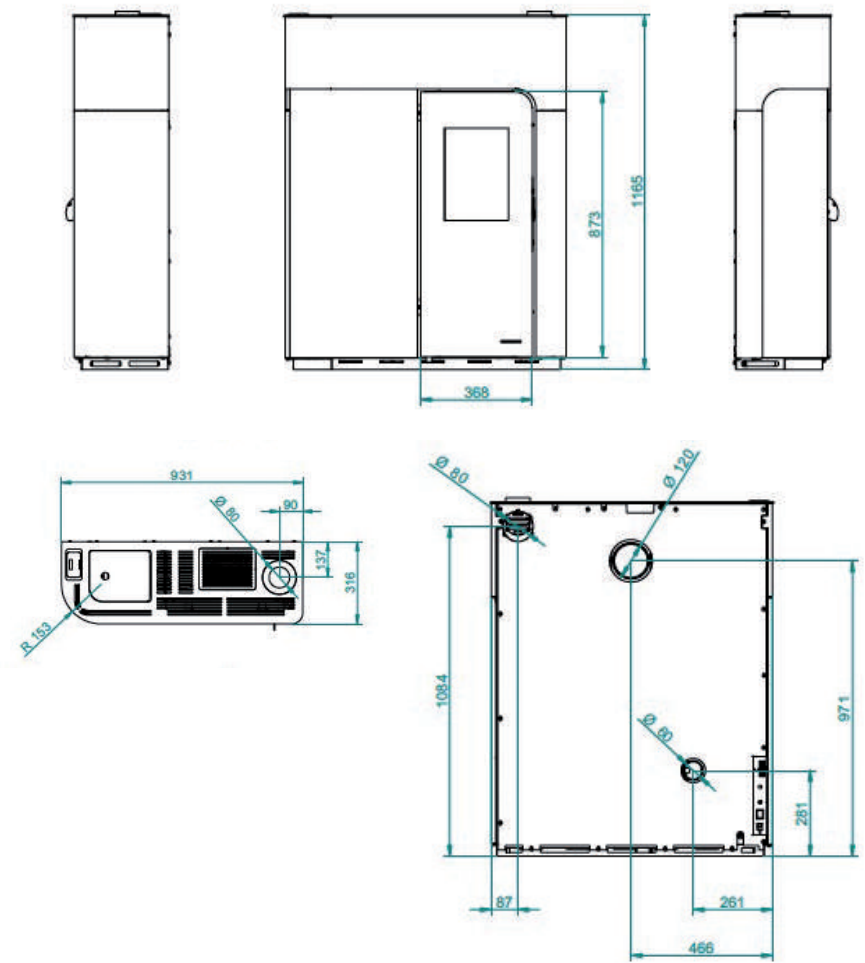


# Fiches techniques / Technische fiche

## Ginger

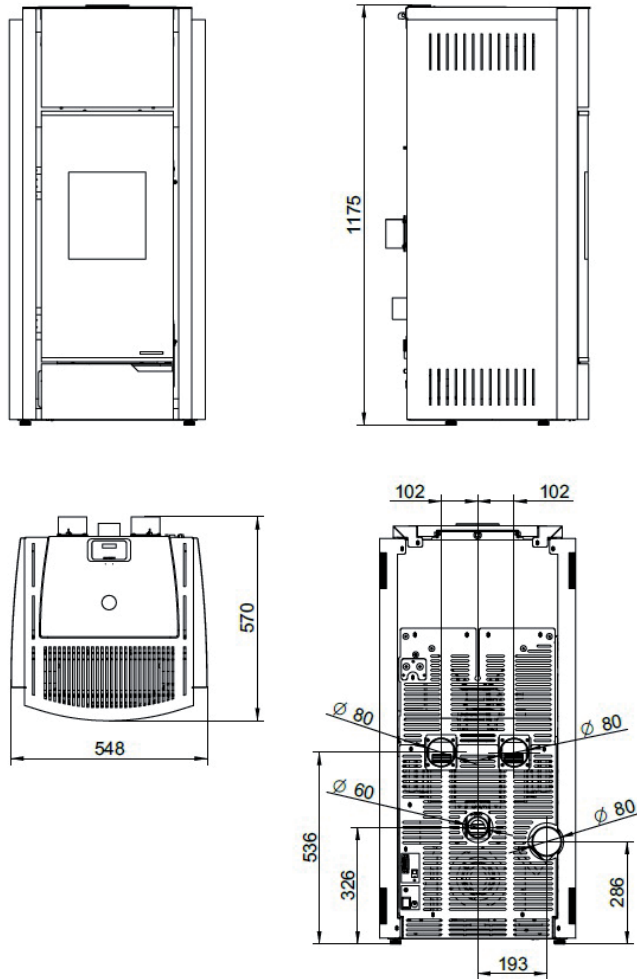


## Elisabeth

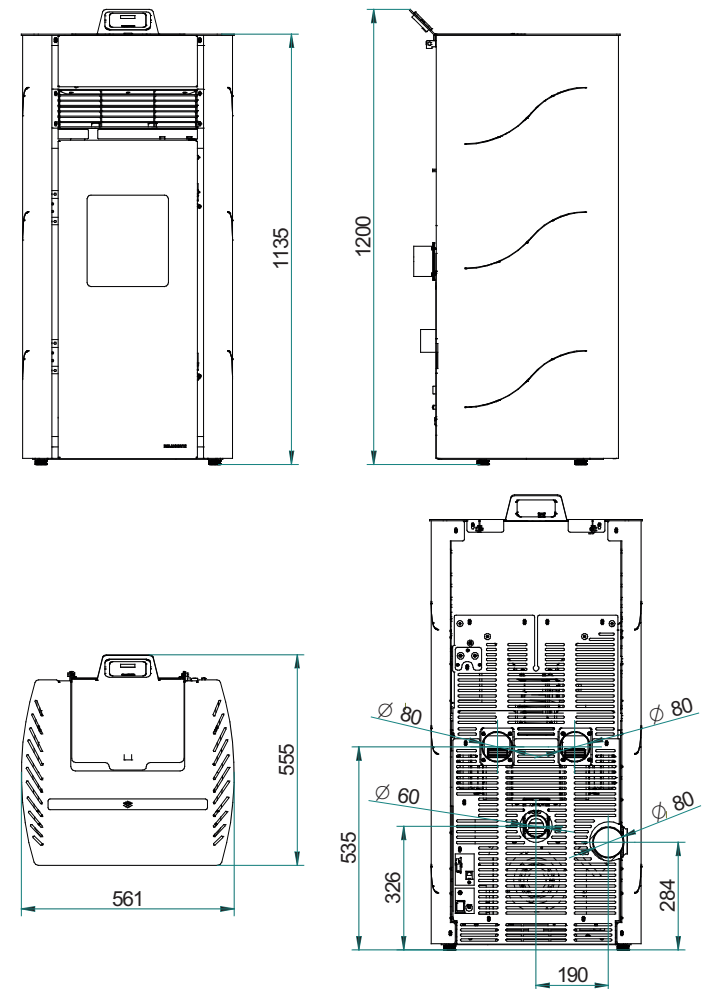


# Fiches techniques / Technische fiche

## Julie

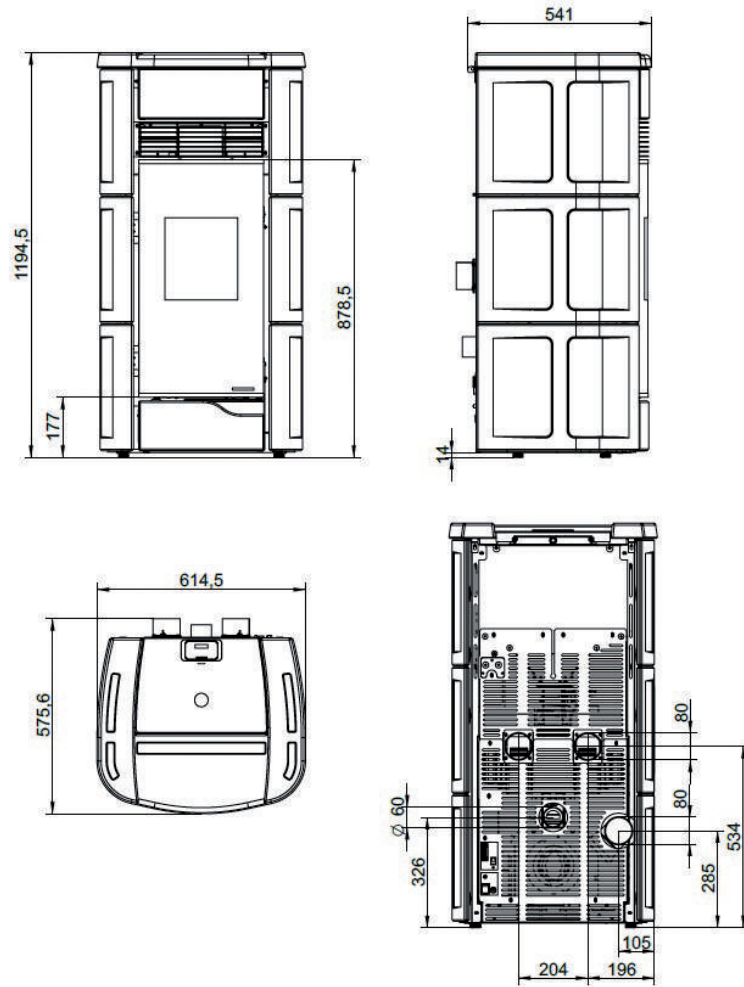


## Bianca

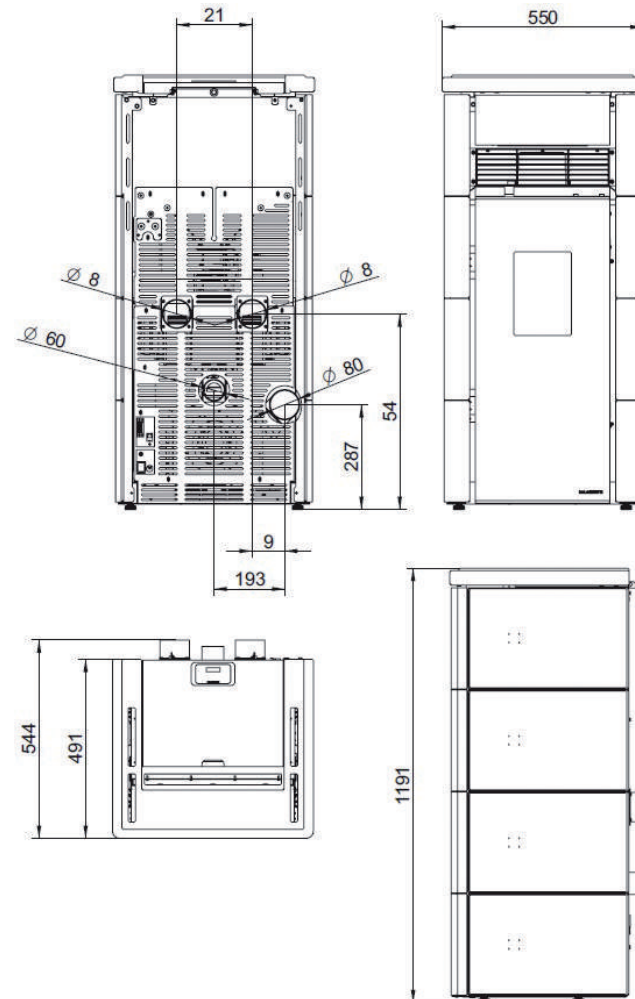


# Fiches techniques / Technische fiche

## Anna



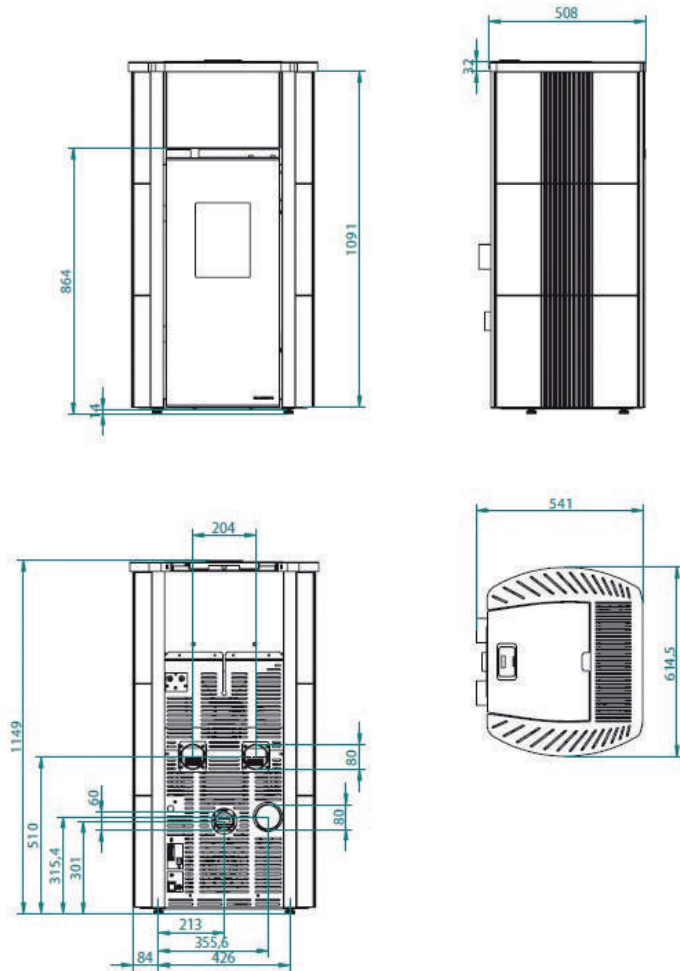
## Miriam



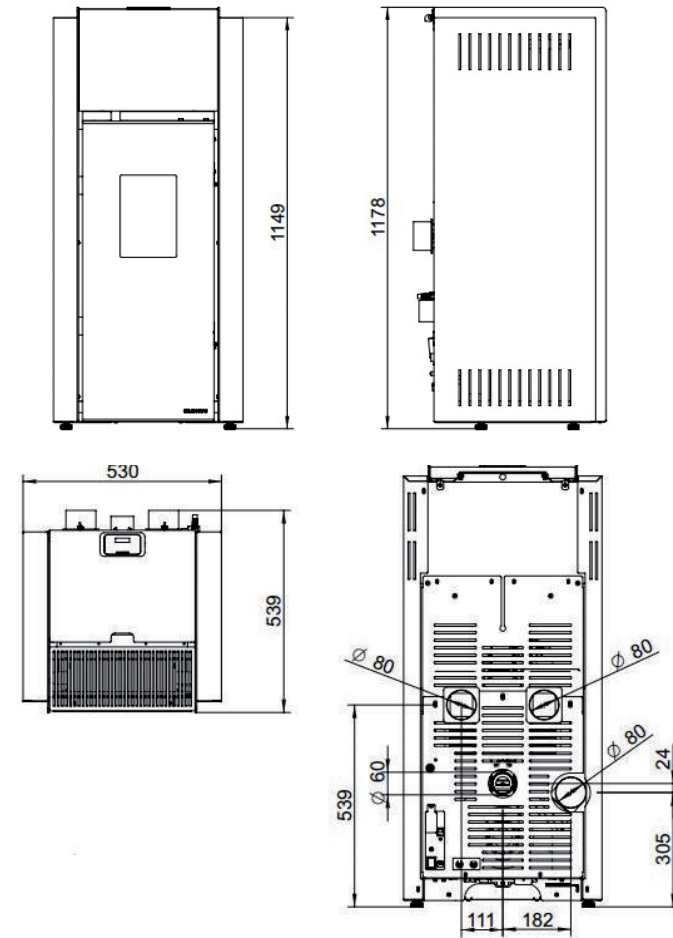


# Fiches techniques / Technische fiche

## Andres

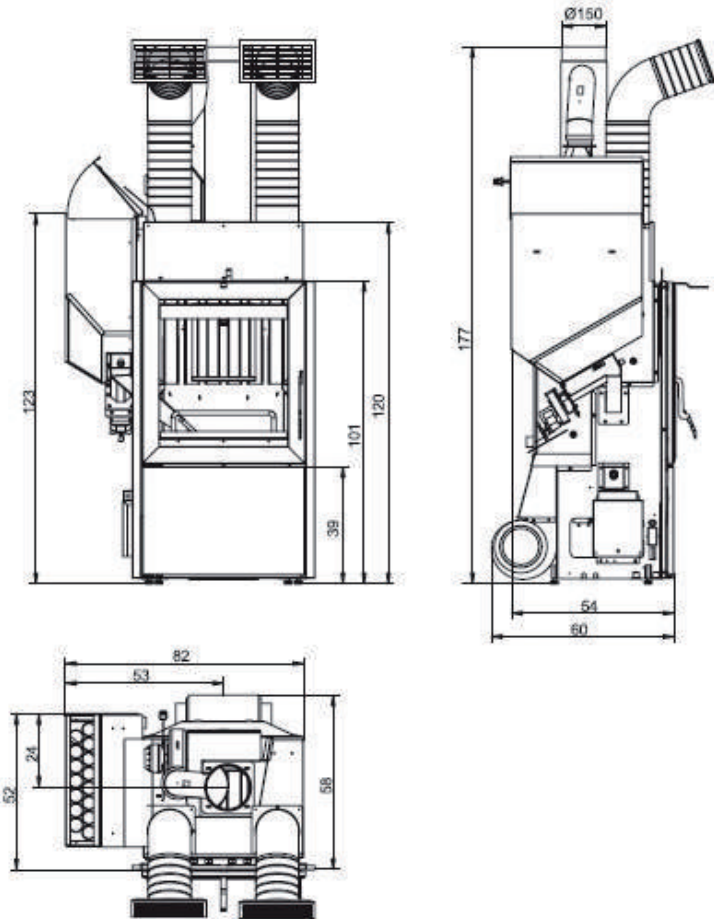


## Allegro

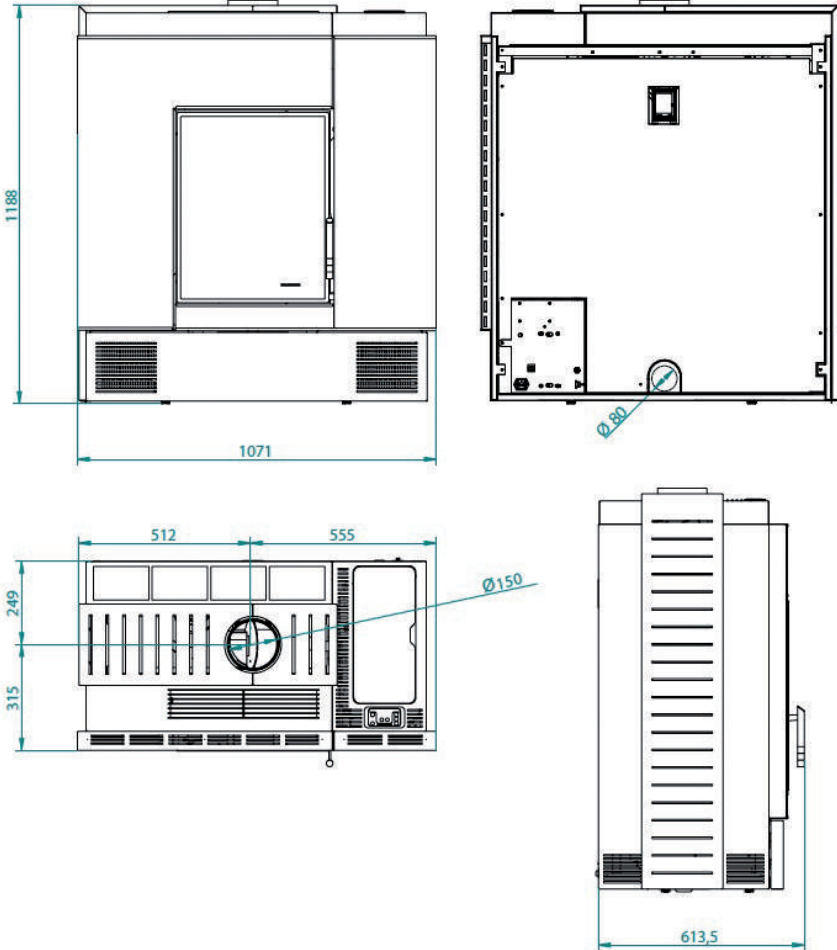


# Fiches techniques / Technische fiche

## Multifire 45

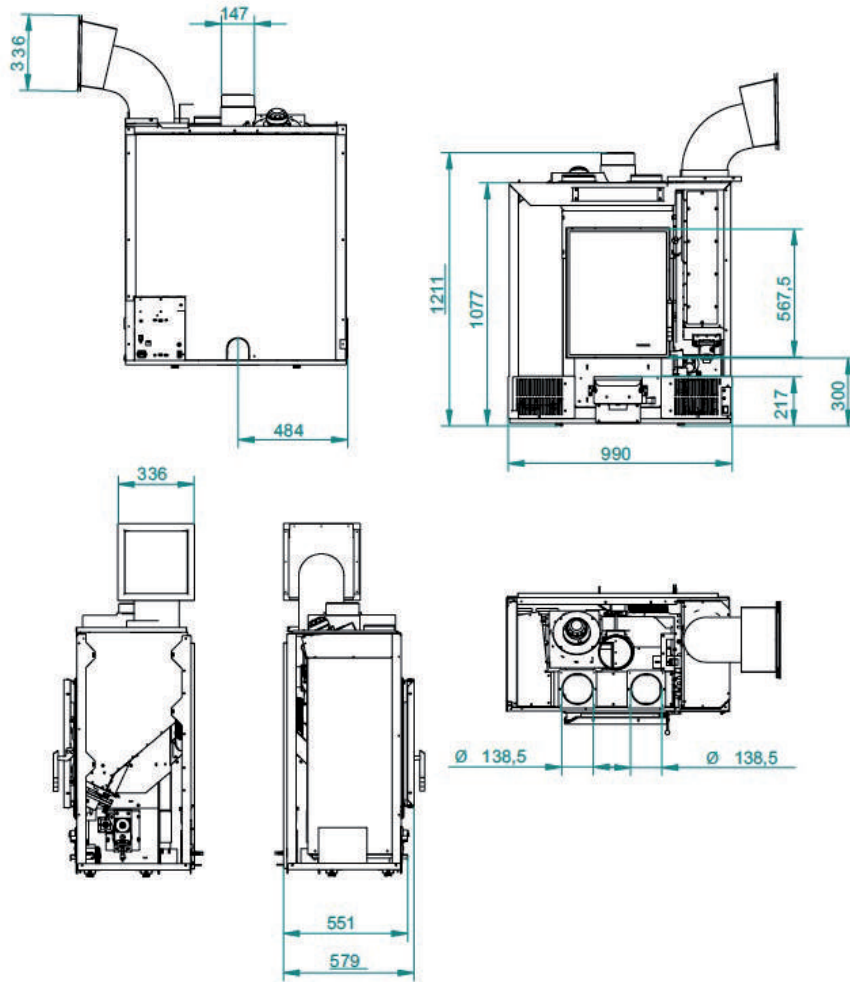


## Nicolas

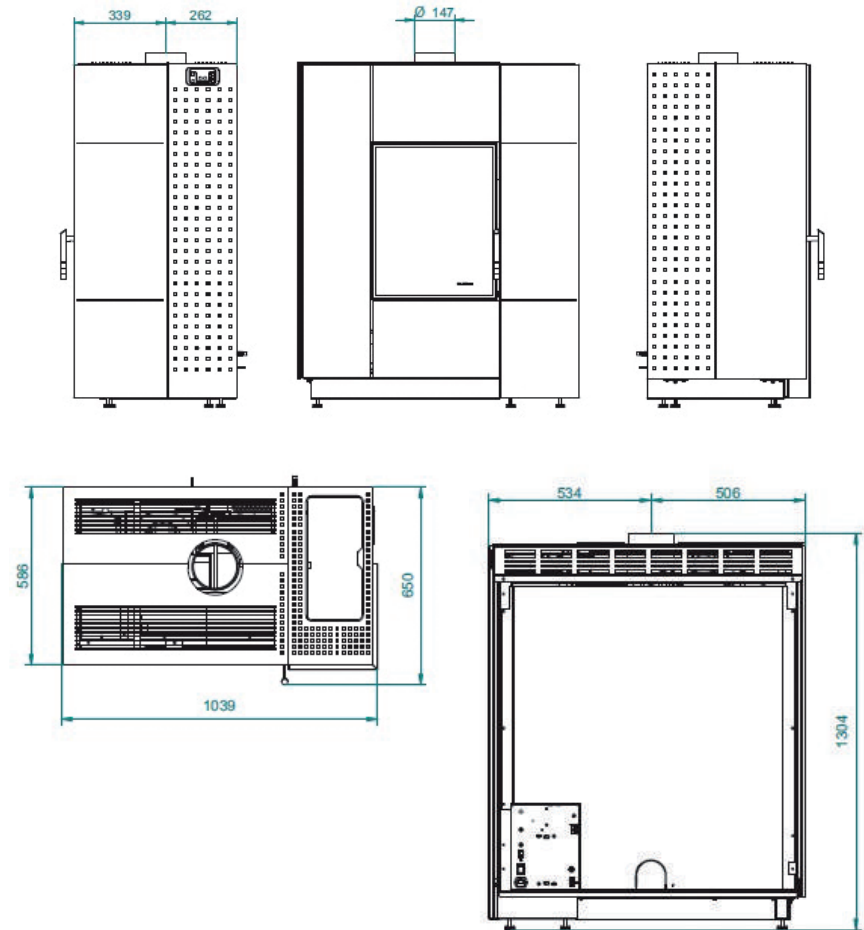


# Fiches techniques / Technische fiche

## Multifire bio



## Hugo



# Fiches techniques / Technische fiche

## Insert esthétique frontal

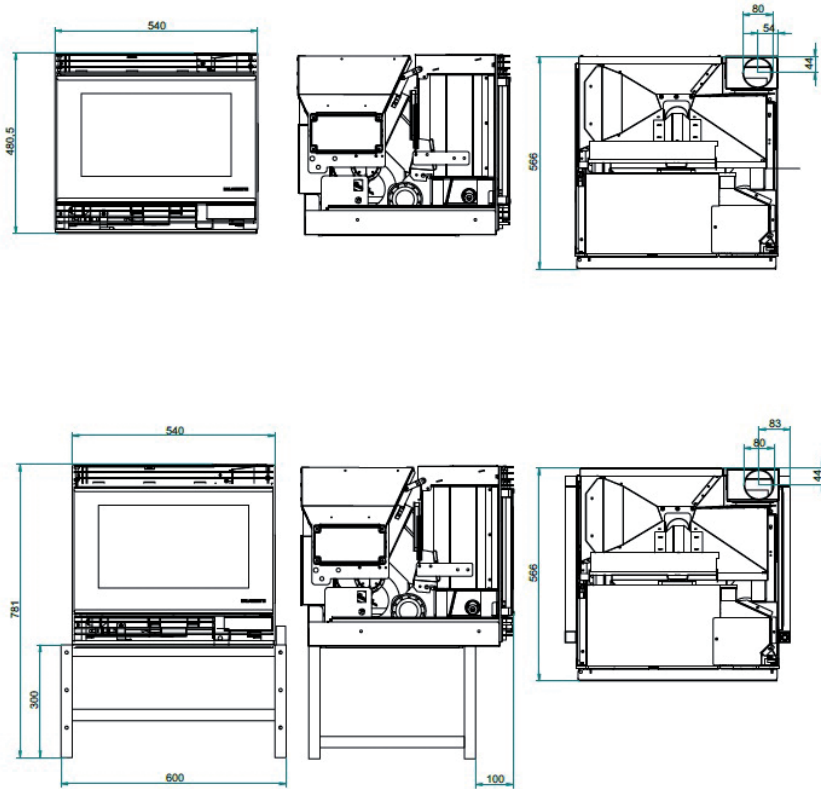
**Non disponible actuellement**  
Voorlopig niet meer leverbaar

## Esthétique canalisable

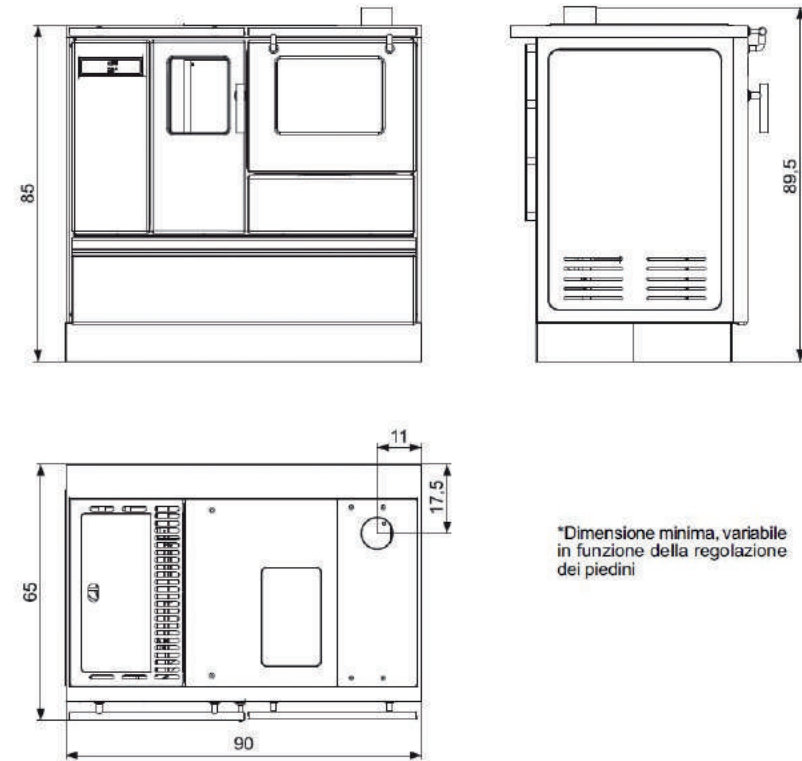
**Non disponible actuellement**  
Voorlopig niet meer leverbaar

# Fiches techniques / Technische fiche

## Small 54



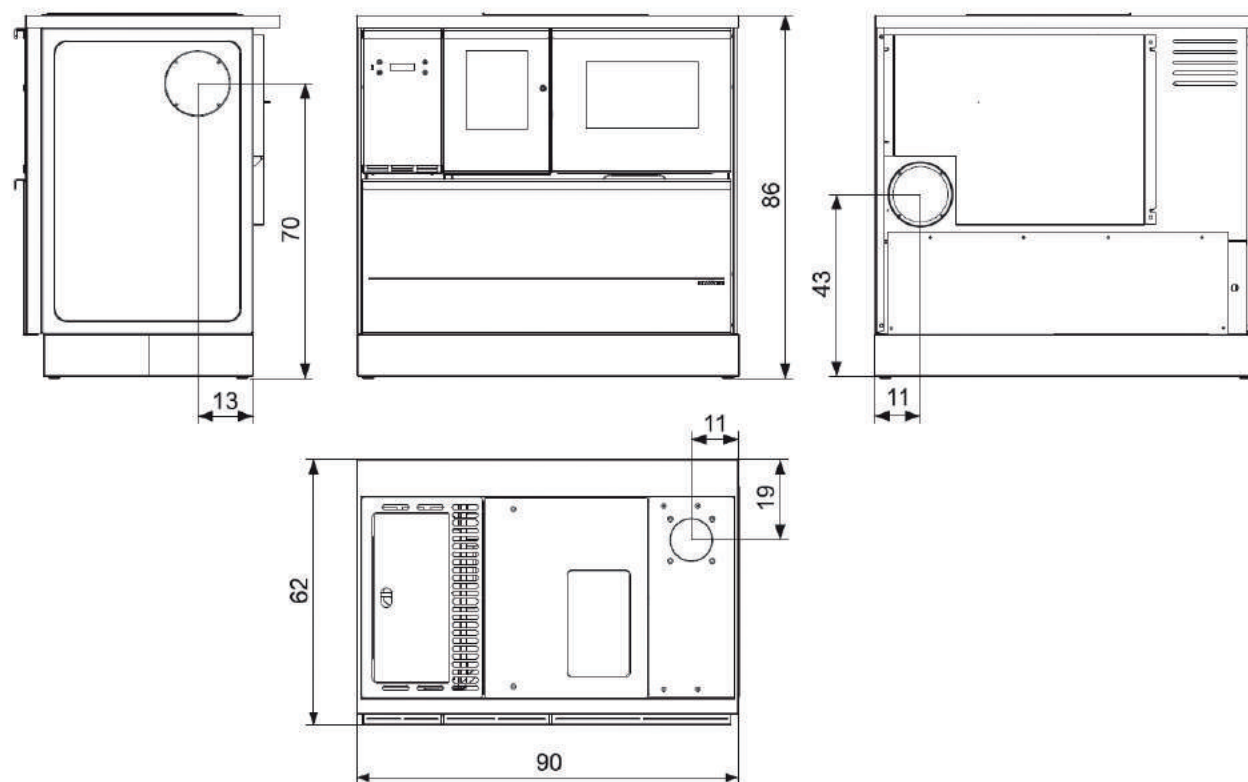
## Ornella



\*Dimensione minima, variabile  
in funzione della regolazione  
dei piedini

# Fiches techniques / Technische fiche

## Paloma



# Légende / Legende



**Nouveau**  
Nieuwe



**Possibilité de couper la ventilation**  
Mogelijkheid om ventilatie te stoppen



**Double combustion**  
Dubbele verbranding



**Air canalisable**  
Multi air



**Charge des pellets en étoile**  
Lading van pellets met tandwiel



**Bois/Pellet**  
Hout/Pellet



**Display Alpha**



**Display 4 touches**



**Display Graphique**



**Display 6 touches**



**Poêle étanche**  
Gesloten system



**Ventilation air chaud**  
Warmelucht ventilatie



**Sortie d'air chaud à l'avant**  
Frontale ventilatie



**Sortie d'air chaud sur le dessus**  
Boven ventilatie



**Échangeur à tube de fumée**  
Verbrandingskamer met buizen



**App Connbox**  
(Voir page / Zie blad 38)



**Combustion Dynamic Control**  
L'appareil mesure en permanence la dépression de la cheminée et adapte la vitesse de l'extracteur des fumées en fonction  
Het apparaat meet constant de depressie van de schouw en past de de snelheid aan van de rookmotor

# PALAZZETTI

Dealer :



[www.rvdistribution.be](http://www.rvdistribution.be)

