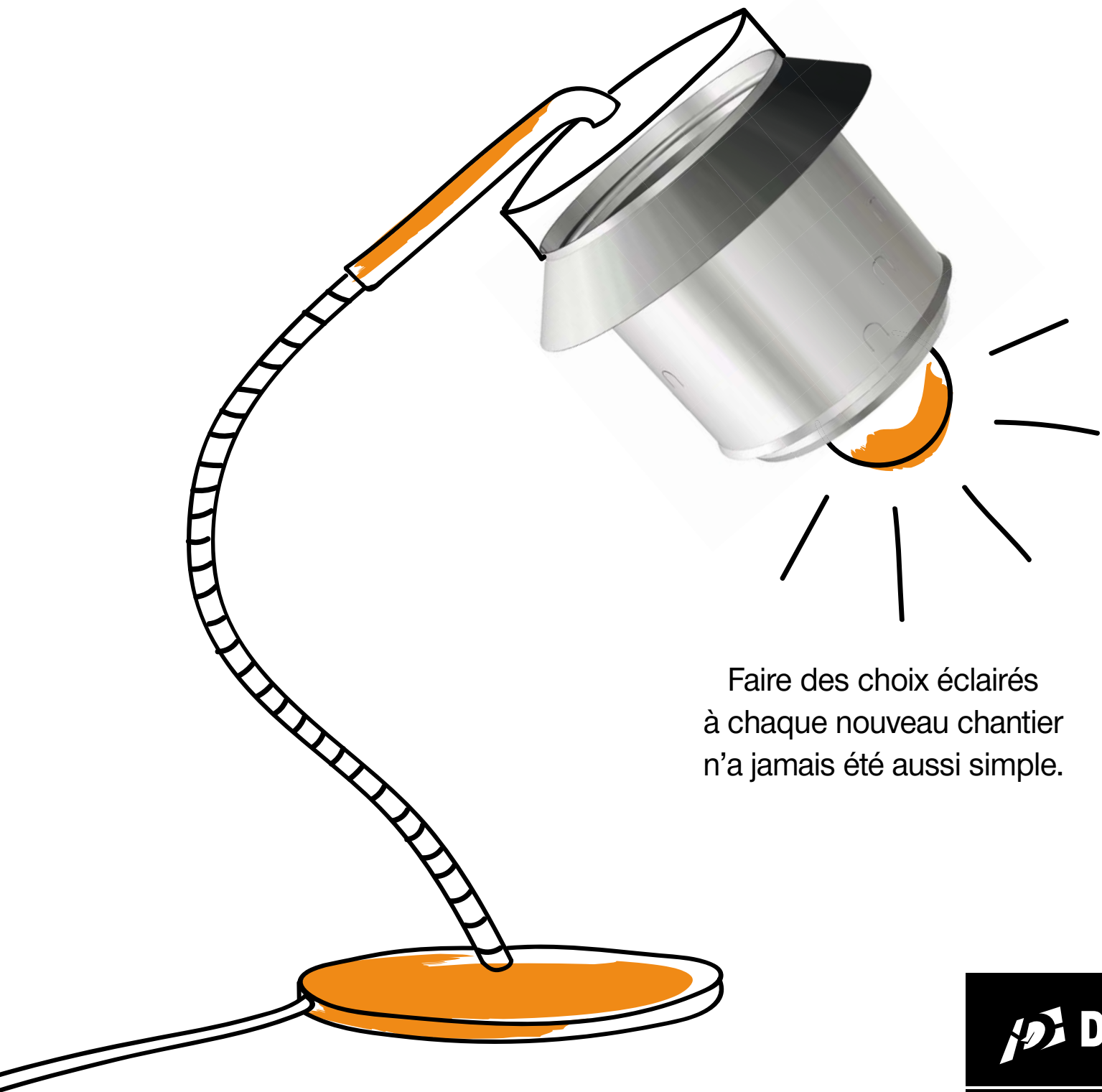


référence

CATALOGUE TECHNIQUE BELGIQUE



Faire des choix éclairés
à chaque nouveau chantier
n'a jamais été aussi simple.

 **DIXNEUF**

simplifier la chaleur bois

PRIX PUBLICS CONSEILLÉS H.T. BELGIQUE
mars 2017 > mars 2018

Vous écouter et répondre
à vos questions et vos attentes,
c'est ça le service DIXNEUF !

Toujours
plus simple
avec DIXNEUF

Service commercial

Eric BONATO

Tél : +33 632 63 62 66

✉ : e.bonato@dixneuf.com

*Service administration
des ventes*

Catherine PIOT

Tél : +33 241 70 94 76

✉ : c.piot@dixneuf.com

Service sur-mesure

Gaëtan GOSSA

Tél : +33 241 70 82 89

✉ : g.gossa@dixneuf.com

Service technique

Marie-Pierre BOURGET

Tél : +33 241 70 97 14

✉ : mp.bourget@dixneuf.com

Le catalogue technique RÉFÉRENCE BELGIQUE : **mettre en lumière les outils qui simplifient votre quotidien !**

Vous avez entre vos mains le nouveau catalogue technique Dixneuf Référence, et nous en sommes fiers ! Il a été pensé et conçu pour vous.

Depuis 2017, notre politique commerciale en Belgique a évolué. Nous vous proposons dorénavant tous les produits et services Dixneuf directement, par le biais de notre équipe commerciale implantée en Belgique.

Notre mission : **simplifier la chaleur bois**.

A travers :

- Le design de nos produits aussi bien techniques que décoratifs.
- L'innovation, fort de notre bureau d'études et de nos conseillers techniques.
- La qualité de vos relations avec les interlocuteurs Dixneuf (commerciaux, assistantes commerciales, service technique).
- La logistique et nos délais de livraison pour tous les produits de ce catalogue de 6 jours départ usine.
- Le sur-mesure qui devient un atout commercial très fort pour personnaliser vos offres ou pour répondre à une demande spécifique (délai départ usine de 3 semaines), et qui facilite la vie de vos poseurs.
- Un centre de formation pour maximiser vos performances techniques et commerciales.

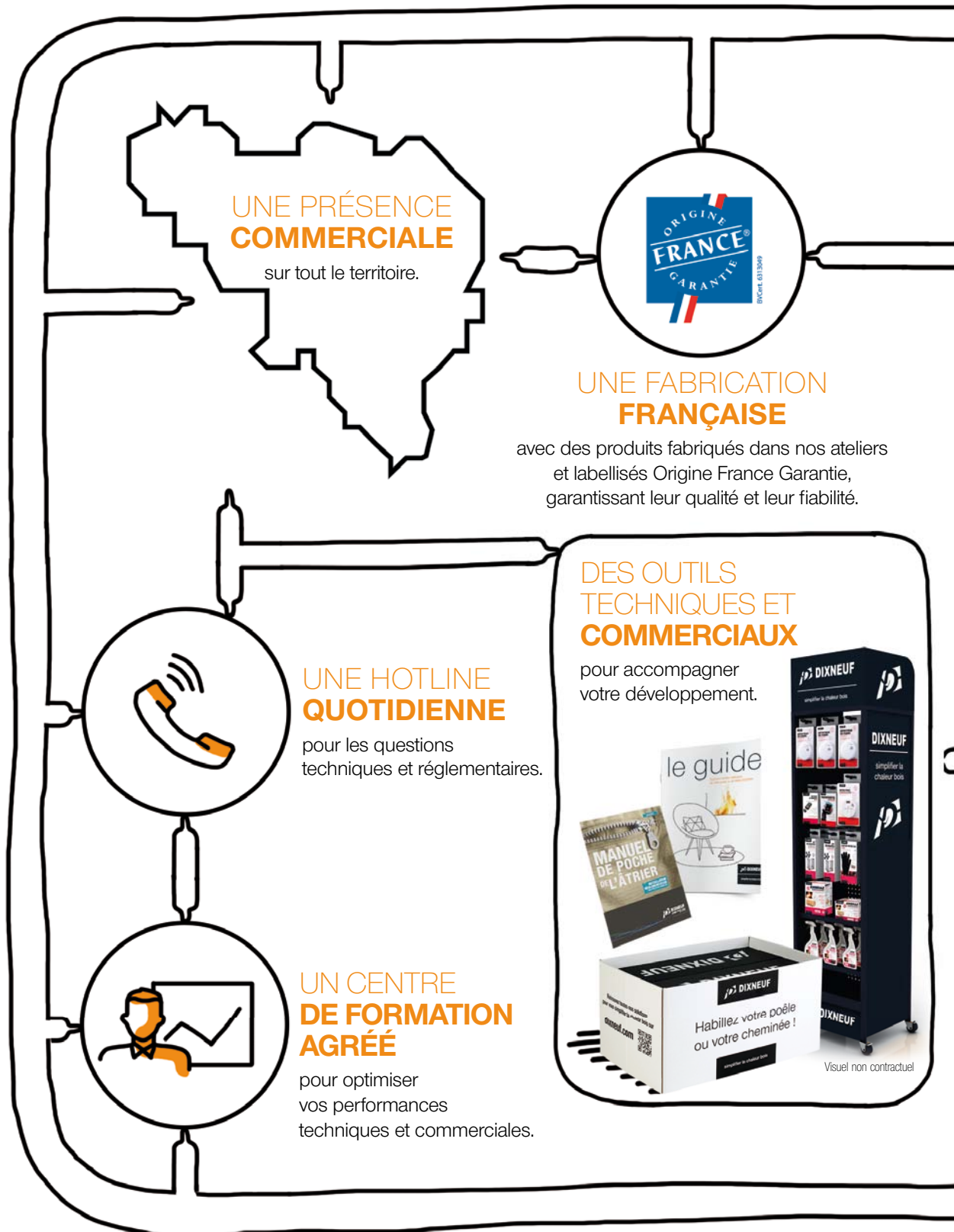
Vous allez découvrir ou redécouvrir dans ce catalogue ce qui fait le succès de notre entreprise depuis 1919.

Parce que votre temps est précieux, nous avons aussi attaché une attention particulière à l'ergonomie de ce catalogue. Notre objectif est de vous faciliter le repérage et la recherche des pièces. Véritable support pour l'élaboration de vos devis ou pour informer vos clients, nous espérons qu'il sera pour vous un outil de référence au quotidien.

Manuel BRIN
Responsable Export



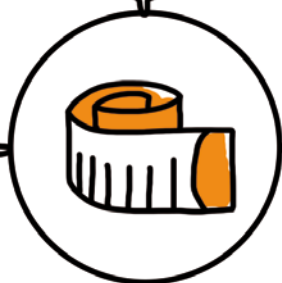
DIXNEUF, votre kit tout-en-un pour



Partenaire
de tous vos
projets

Construire sa réussite

réussir !



UN SERVICE SUR-MESURE

grâce à notre bureau d'études qui réalise des pièces spécifiques pour répondre à toutes vos configurations de chantier.



DES PRODUITS INNOVANTS

pour vous donner une longueur d'avance.



UNE LIVRAISON EN 6 JOURS DÉPART USINE

pour vous permettre
d'être plus réactif.

UNE OFFRE COMPLÈTE ET CRÉATIVE

de solutions techniques
et décoratives pour équiper
et habiller toutes les
installations.



Plein feu sur nos innovations



Protéger

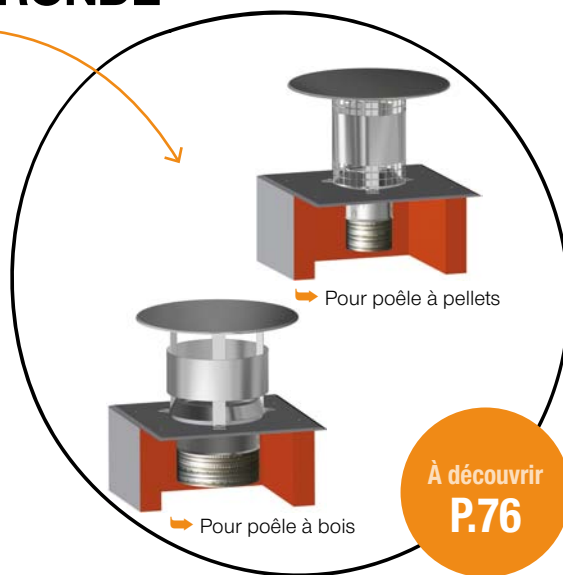
CHAPEAUX DE PLUIE DE FORME RONDE POUR PLUIES BATTANTES

Pour faire face aux pluies battantes de plus en plus violentes sur le grand ouest, nous vous proposons une solution adaptée à ce cas de figure extrême.

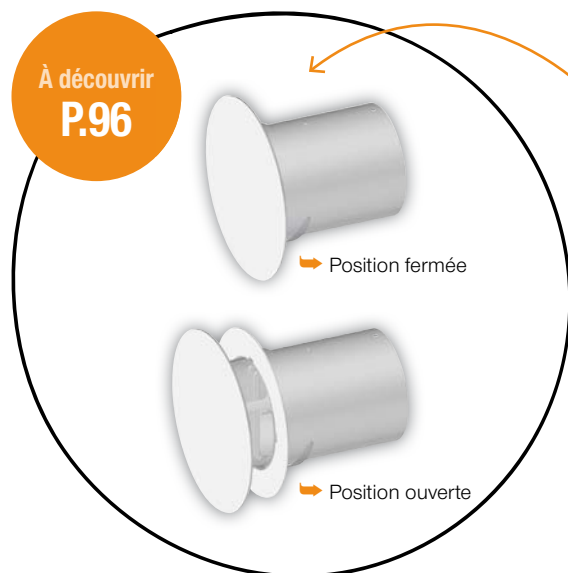
DIXNEUF lance un nouveau chapeau de forme ronde avec **écran**. Ce chapeau sans collier est à associer à la gamme de plaques d'étanchéité DIXINOX.

LES + PRODUITS

- Esthétique : forme et profil contemporains
- Disponible en plusieurs coloris
- Version avec tôle anti-volatile intégrée pour les diamètres adaptés aux poêles à pellets.



À découvrir
P.76



BOUCHE D'ARRIVÉE D'AIR FRAIS PUSH-TO-OPEN

La bouche d'air frais ronde, simple, esthétique et discrète, rencontre un grand succès.

En complément, DIXNEUF propose désormais la version **push-to-open**, pour une ouverture par simple poussée.

LES + PRODUITS

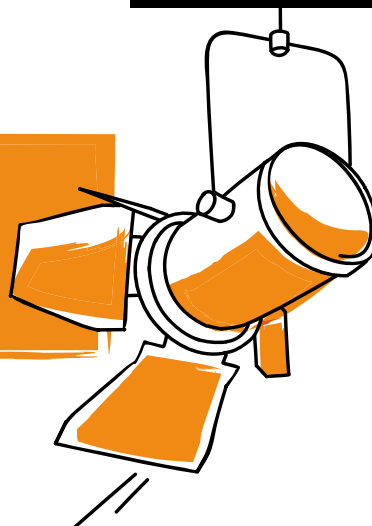
- Une esthétique et une fonctionnalité conciliées
- Étanche à l'air
- Facilement obturable (une seule main nécessaire)
- Une gamme complète : 2 diamètres et 2 coloris disponibles

produits

NOUVEAU

Nouveautés

Diffuser

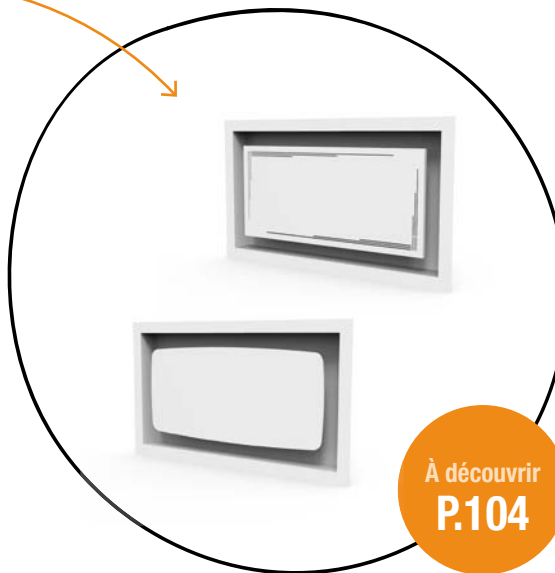


AIRCLIPS'

Le nouveau système de circulation d'air chaud qui facilite la pose et l'entretien.

LES + PRODUITS

- Une gamme facile à poser
- Une visite facilitée
- 5 modèles différents, pour tous les styles
- Un produit adapté à tous les foyers



À découvrir
P.104

AIRBOX®

NOUVELLE COULEUR & NOUVELLE DIMENSION

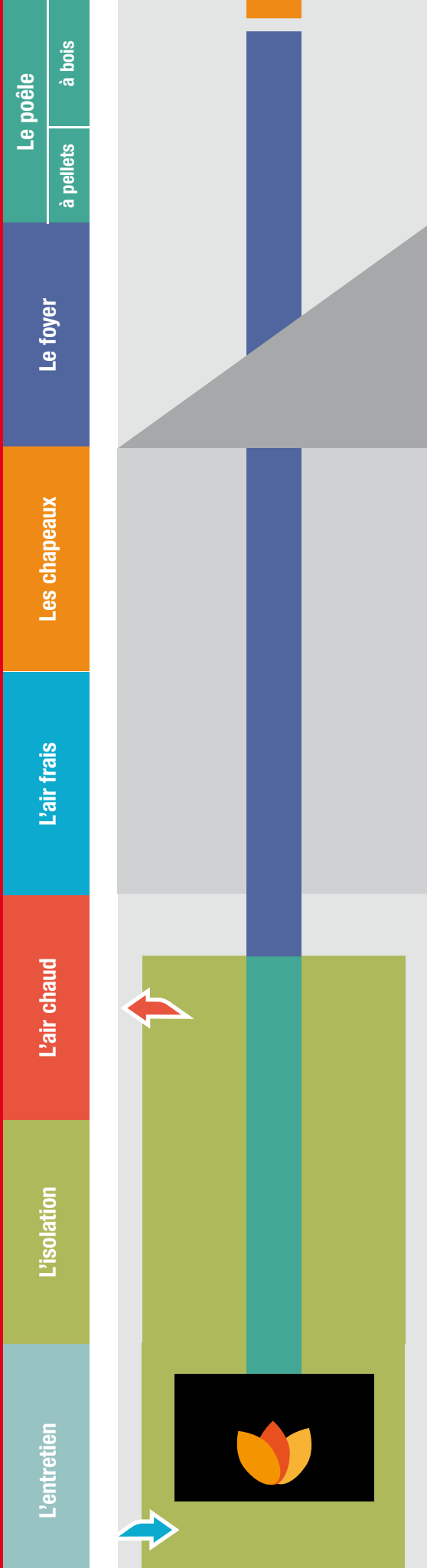
- Une finition *blanc mat texturé* pour répondre aux besoins esthétiques de nos clients.
- Une *dimension de 80 cm* pour s'adapter à la largeur de nombreux foyers, tout en restant conforme aux minimum de passages exigés par le NF DTU 24.2.

LES + PRODUITS

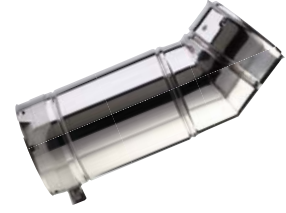
- Esthétique : forme et profil contemporains
- Une gamme complète désormais disponible en 3 coloris pour répondre à toutes vos demandes clients !
- Un choix parmi plusieurs dimensions, pour s'adapter à vos besoins en passage d'air et à vos demandes esthétiques.

À découvrir
P.108





LE POÊLE



LE FOYER



LES CHAPEAUX



L'AIR FRAIS



L'AIR CHAUD



L'ISOLATION



L'ENTRETIEN



Sommaire

Raccorder un poêle à bois
page 12



Raccorder un poêle à pellets
page 36



10

Raccorder un foyer fermé ou ouvert



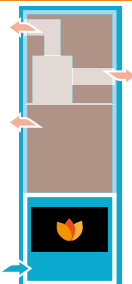
52

Protéger une sortie de toit



72

Créer des arrivées d'air frais

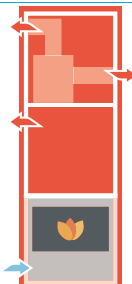


86

Diffuser l'air chaud de la hotte



page 104



Distribuer l'air chaud dans d'autres pièces



page 126

102

Protéger l'environnement du poêle



page 136



Créer une hotte ou un coffre de cheminée



page 146



134

Entretien et contrôler

149

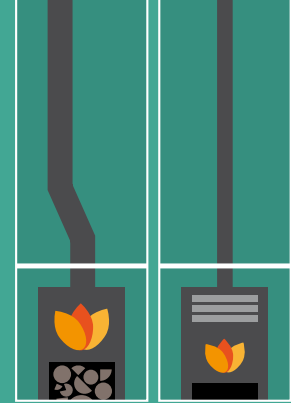
A POÊLE À BOIS
page 12



B POÊLE À PELLETS
page 36



Raccorder un poêle



à bois

Le p

A POÊLE À BOIS

1 Tubage flexible DIXFLEX	14
2 Raccordements et finitions DIXINOX	15 à 27
3 Tuyaux émaillés DIXEMAIL	28 à 30
4 Tuyaux acier 2 mm DIXEMAIL	31 à 34
5 Accessoires	34 et 35



B POÊLE À PELLETS

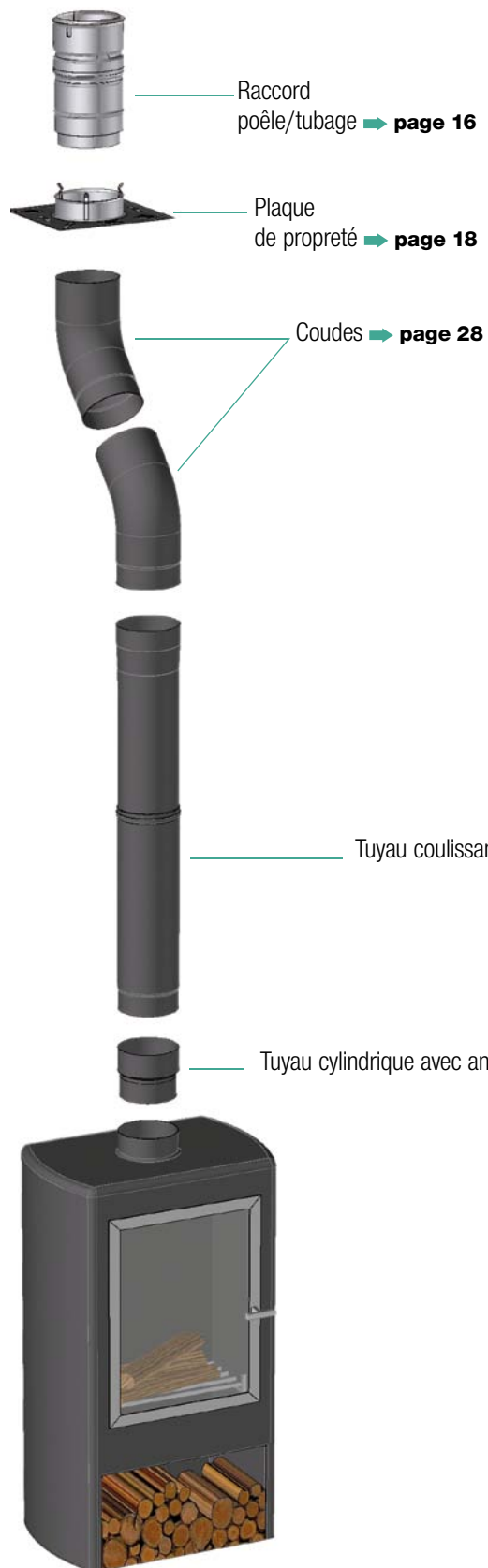
1 Tubage flexible DIXFLEX	38
2 Raccordements et finitions DIXINOX	39 à 45
3 Tuyaux émaillés DIXEMAIL	46 à 51



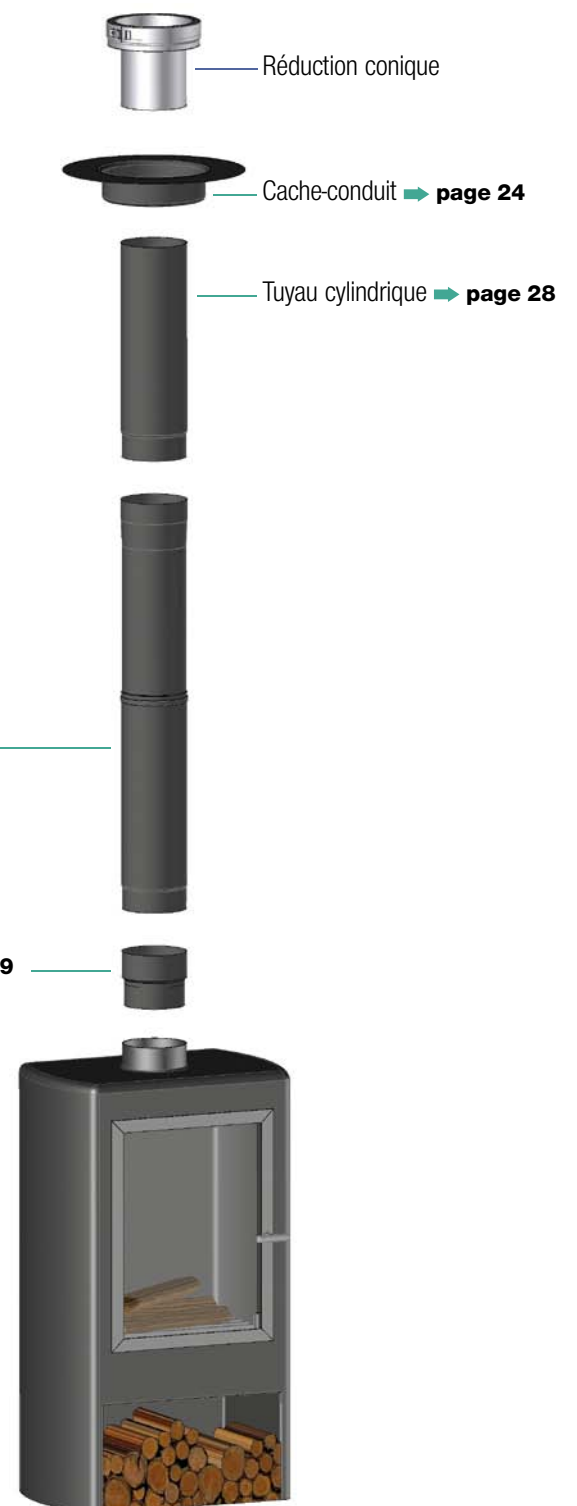
Exemples de configurations

A POÊLE À BOIS

CONDUIT MAÇONNÉ TUBÉ



CONDUIT ISOLÉ MÉTALLIQUE





A

POÊLE À BOIS

1 Tubage flexible DIXFLEX

- Tubage flexible double peau **14**

2 Raccordements et finitions DIXINOX

- Raccords conduit / poêle à bois traditionnel **15**
- Raccords conduit / poêle à bois seul **15**
- Raccords poêle/tubage **16**
- Plaques de propreté **17 à 20**
- Tés poêle/tubage avec tampon **21**
- Systèmes de raccord poêle/tubage **22**
- Systèmes de raccord poêle/tubage à 45° **23**
- Cache-conduits **24 à 26**
- Niches universelles pour boisseau « adossé » **27**

3 Tuyaux émaillés DIXEMAIL

- Tuyaux cylindriques **28**
- Tuyaux cylindriques coulissants **28**
- Colliers de serrage seuls pour tuyaux coulissants **28**
- Coudes lisses et à pans coupés **28**
- Tuyaux cylindriques avec anti-condensat **29**
- Augmentations avec anti-condensat **29**
- Réductions **29**
- Réductions avec anti-condensat **29**
- Tés avec tampon **29**
- Colliers de maintien inox peint **30**
- Rosaces **30**
- Départ buse poêle rotatif **30**

4 Tuyaux acier 2 mm DIXEMAIL

- Tuyaux cylindriques **31**
- Coudes **32 et 33**
- Joint seul **33**
- Tuyaux cylindriques avec anti-condensat **33**
- Augmentations/réductions avec anti-condensat **33**
- Tés avec tampon **33**
- Rosaces **34**

5 Accessoires

- Manchettes à sceller **34**
- Trappes de ramonage **35**
- Vis de couleur pour plaques de propreté **35**
- Vis de couleur pour cache-conduits **35**
- Réhausse distance de sécurité **35**

1. Tubage flexible DIXFLEX

TUBAGE FLEXIBLE DOUBLE PEAU ■ Inox - qualité 316 L



RESPONSABILITÉ CIVILE FABRICANT COUVERTE PAR UNE GARANTIE DÉCENNALE

Déclaration de performances : DOP 056032713FR

CE selon EN 1856-2 : 2009 (8.2) - Désignation : T450 N1 W Vm L50011 G

(1) Paroi intérieure lisse ép. 11/100ème mm et extérieure 11/100ème mm.

Marquage à chaque mètre. Les plaques signalétiques d'agrément sont fournies sur chaque couronne.



RÉFÉRENCE	Ø int. / ext.	Conditionnement	L (mm)	P (mm)	H (mm)	Métrage	Prix H.T. (au mètre linéaire)
037.D125CD40	125 / 131	Carton dévidoir	1200	1200	1200	40 m	50,60
037.D150CD35	150 / 156					35 m	47,50
037.D155CD35	155 / 161			30 m	55,94		
037.D180CD30	180 / 186				55,00		
037.D200CD30	200 / 206				65,95		
037.D110C	110 / 116	Couronne				38 m	46,54
037.D125C	125 / 131					39,50	
NOUVEAU 037.D130C	130 / 136					50,54	
037.D140C	140 / 146					33 m	
037.D150C	150 / 156					50 m	40,00
037.D150C50	150 / 156					33 m	
037.D155C	155 / 161					32 m	45,00
037.D167C	167 / 173					31 m	50,00
037.D180C	180 / 186					20 m	75,38
037.D200C	200 / 206					15 m	84,10
037.D230C	230 / 236					10 m	90,80
037.D250C	250 / 256						99,80
037.D280C	280 / 286						
037.D300C*	300 / 306						
047.D110	110 / 116					Mètre linéaire	
047.D125	125 / 131	49,36					
NOUVEAU 047.D130	130 / 136	50,74					
047.D140	140 / 146	50,00					
047.D150	150 / 156	56,28					
047.D155	155 / 161	62,51					
047.D167	167 / 173	94,22					
047.D180	180 / 186	105,12					
047.D200	200 / 206	113,50					
047.D230	230 / 236	124,50					
047.D250	250 / 256						
047.D280	280 / 286						
047.D300*	300 / 306						

* Délai : 3 semaines



Carton dévidoir

2. Raccordements et finitions DIXINOX

RACCORDS CONDUIT / POÊLE À BOIS TRADITIONNEL Inox / ép. 1 mm / revêtement : polyester



- > Pour toute commande de vis de couleur, voir page 35.
- > Pour les couleurs ci-dessous, le tarif est identique au B1.

Autres couleurs : nous consulter.

Blanc : B1	Crème : B2	Noir mat : N4	Gris clair : G6
------------	------------	---------------	-----------------

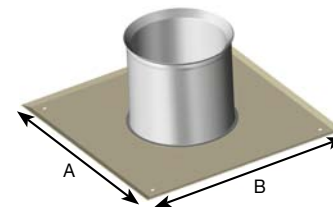
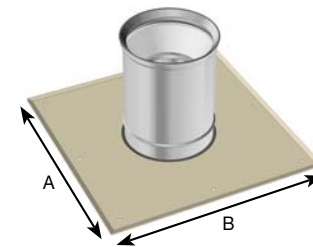
RÉFÉRENCE	Boisseau	Ø Tuyau poêle	A	B	Finition	Prix H.T.
017.RCPA20.130B1	20 x 20	130	300	300	Blanc	70,00
017.RCPA20.139B1		139				
017.RCPA20.150B1		150				
017.RCPA25.130B1	25 x 25	130	350	350	Blanc	72,00
017.RCPA25.139B1		139				
017.RCPA25.150B1		150				
017.RCPA25.180B1		180				



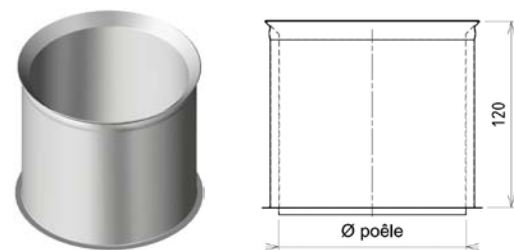
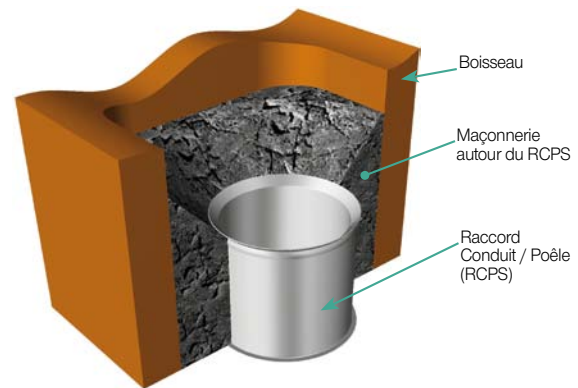
- Raccord conduit / poêle en inox (qualité 304) ép. 0,5 mm.
- Double parois côté tuyau poêle pour permettre le montage et le démontage des tuyaux.
- Se positionne dans le conduit suivant plan ci-dessous.
- Plaque acier.

RACCORDS CONDUIT / POÊLE À BOIS SEUL Inox / ép. 1 mm / revêtement : polyester

RÉFÉRENCE	Boisseau	Ø Tuyau poêle	Prix H.T.
017.RCPS130	SEUL sans plaque	130	22,00
017.RCPS139		139	
017.RCPS150		150	
017.RCPS180		180	



➔ Plaque de propreté avec raccord conduit / poêle



➔ Raccord conduit / poêle seul (RCPS)

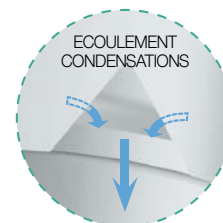
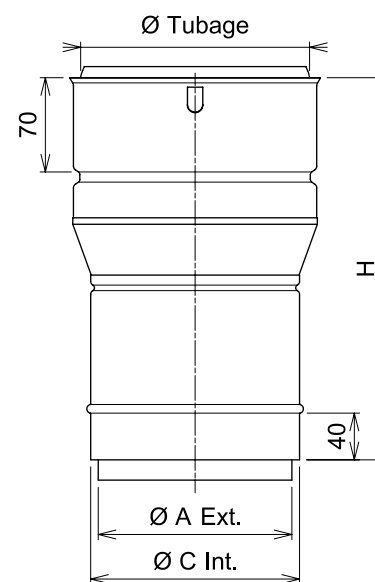
2. Raccordements et finitions DIXINOX

RACCORDS POÊLE/TUBAGE ■ Inox - qualité 304 / ép. 0,5 mm

RÉFÉRENCE	Ø Poêle	Ø A	Ø C	Ø Tubage	H	Prix H.T.					
017.RPT120125*	120	113	130	125	290	93,47					
017.RPT120140*				140							
017.RPT120150*				150							
017.RPT120155*				155							
017.RPT120180*				180							
017.RPT125	125	120	134	125	290	74,85					
017.RPT125140				140							
017.RPT125150				150							
017.RPT125155				155							
017.RPT125167*				167			310	89,80			
017.RPT125180				180							
017.RPT125200*				200							
017.RPT130	130	123	138	130	290	74,85					
017.RPT130140*				140							
017.RPT130150				150							
017.RPT130155				155							
017.RPT130180				180			310	112,18			
017.RPT130200*				200							
017.RPT139140*				140							
017.RPT139150	139	132	146	150	290	74,85					
017.RPT139155				155							
017.RPT139167*				167			310	89,80			
017.RPT139180*				180							
017.RPT150125				125							
017.RPT150130	150	146	159	130	290	80,40					
017.RPT150140				140							
017.RPT150				150							
017.RPT150155				155			265	78,05			
017.RPT150167				167					290	80,40	
017.RPT150180				180							
017.RPT150200				200			310	80,40			
017.RPT153150				153			149	164	150	270	80,40
017.RPT153155									155		
017.RPT153167									167		
017.RPT153180	180										
017.RPT153200	200										
017.RPT180150	180	172	189		150	310			80,40		
017.RPT180155					155						
017.RPT180167				167							
017.RPT180				180	250		78,05				
017.RPT180200				200	290		80,40				
017.RPT200155*	200	191	208	155	310	96,47					
017.RPT200167				167							
017.RPT200180				180			290	80,40			
017.RPT200				200			250				

*Fabrication à la commande - Délai : 3 semaines

Autres dimensions, nous consulter



- Double paroi côté tubage et côté tuyau de poêle pour permettre le montage et le démontage des tuyaux
- Blocage du tubage par clips
- Assure sens fumées et sens condensation.
- Se positionne dans le conduit avec une plaque de propreté. Voir pages 17 à 20.
- Doit être visitable.

2. Raccordements et finitions DIXINOX

PLAQUES DE PROPRETÉ NON VENTILÉES
Inox + acier électro-zingué / ép. 1 mm / revêtement : polyester



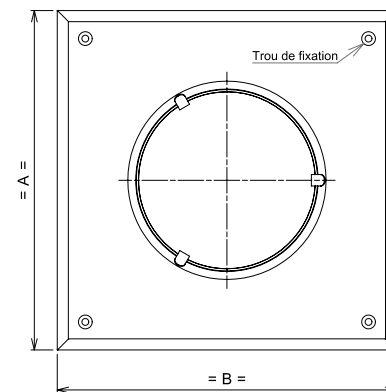
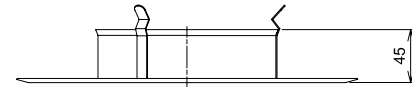
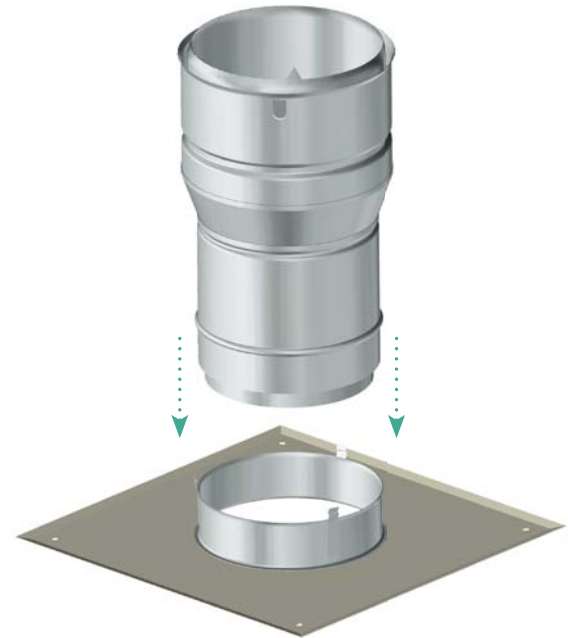
- > Pour toute commande de vis de couleur, voir page 35.
 - > Pour les couleurs ci-dessous, le tarif est identique au B1.
- Autres couleurs : nous consulter.

Blanc : B1	Crème : B2	Noir mat : N4	Gris clair : G6
------------	------------	---------------	-----------------

Pour passer commande de dimensions hors catalogue, merci de nous envoyer le formulaire d'ade à la commande.

FABRICATION PERSONNALISÉE

RÉFÉRENCE	Boisseau	Ø Poêle	A	B	Finition	Prix H.T.
017.PP2020120B1	20 x 20	120	300	300	Blanc	53,33
017.PP2020125B1		125				
017.PP2020130B1		130				
017.PP2020139B1		139				
017.PP2020150B1		150				
017.PP2020153B1		153				
017.PP2020180B1	180	53,33				
017.PP2525120B1	25 x 25	120	350	350	Blanc	58,36
017.PP2525125B1		125				
017.PP2525130B1		130				
017.PP2525139B1		139				
017.PP2525150B1		150				
017.PP2525153B1		153				
017.PP2525180B1	180	58,36				
017.PP2525200B1	200	58,36				
017.PP2040120B1	20 x 40	120	300	500	Blanc	58,36
017.PP2040125B1		125				
017.PP2040130B1		130				
017.PP2040139B1		139				
017.PP2040150B1		150				
017.PP2040153B1		153				
017.PP2040180B1	180	58,36				
017.PP3030120B1	30 x 30	120	400	400	Blanc	63,95
017.PP3030125B1		125				
017.PP3030130B1		130				
017.PP3030139B1		139				
017.PP3030150B1		150				
017.PP3030153B1		153				
017.PP3030180B1	180	63,95				
017.PP3030200B1	200	63,95				
017.PP4040120B1	40 x 40	120	500	500	Blanc	77,74
017.PP4040125B1		125				
017.PP4040130B1		130				
017.PP4040139B1		139				
017.PP4040150B1		150				
017.PP4040153B1		153				
017.PP4040180B1	180	77,74				
017.PP4040200B1	200	77,74				



Détail clips



- Se positionne avec raccord poêle/tubage comme ci-contre.
- L'utilisation d'une plaque non ventilée nécessite une ventilation basse de conduit par lame d'air (20 cm² minimum, entretoises ou autre).



Produit

Assemblage simple et démontable pour l'entretien et l'installation

2. Raccordements et finitions DIXINOX

PLAQUES DE PROPRETÉ VENTILÉES À LAMELLE Inox + Acier électro-zingué / ép. 1 mm / revêtement : polyester



- > Pour toute commande de vis de couleur, voir page 35.
- > Pour les couleurs ci-dessous, le tarif est identique au B1.
- Autres couleurs : nous consulter.

Blanc : B1	Crème : B2	Noir mat : N4	Gris clair : G6
------------	------------	---------------	-----------------

RÉFÉRENCE	Boisseau	Ø Poêle	A	B	E	Finition	Prix H.T.
017.PVL2020125B1	20 x 20	125	300	300	0	Blanc	64,34
017.PVL2020130B1		130			5		
017.PVL2020150B1		150			15		
017.PVL2020153B1		153			12.5		
017.PVL2525125B1	25 x 25	125	350	350	0	Blanc	69,79
017.PVL2525130B1		130			0		
017.PVL2525150B1		150			0		
017.PVL2525153B1		153			0		
017.PVL2525180B1		180			5		69,79
017.PVL2040125B1	20 x 40	125	300	500	0	Blanc	69,79
017.PVL2040130B1		130			5		
017.PVL2040150B1		150			15		
017.PVL2040153B1		153			12.5		
017.PVL3030125B1	30 x 30	125	400	400	0	Blanc	75,77
017.PVL3030130B1		130			0		
017.PVL3030150B1		150			0		
017.PVL3030153B1		153			0		
017.PVL3030180B1		180			0		
017.PVL3030200B1		200			0		

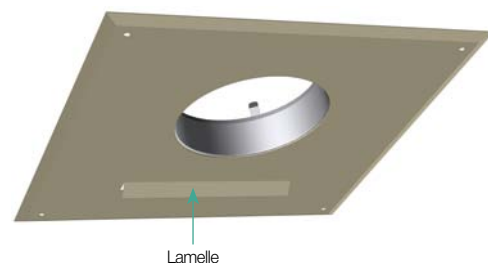


- Se positionne avec raccord poêle/tubage comme ci-contre.
- Pour les références dont E > 0, le raccord poêle/tubage associé ne peut avoir un diamètre tubage supérieur au diamètre poêle.

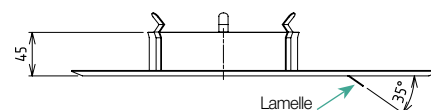
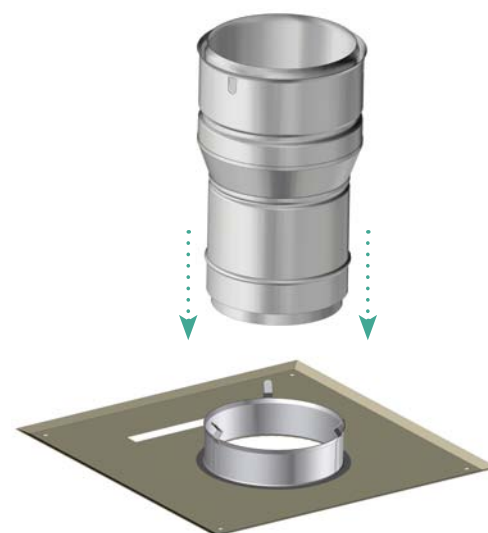


Produit

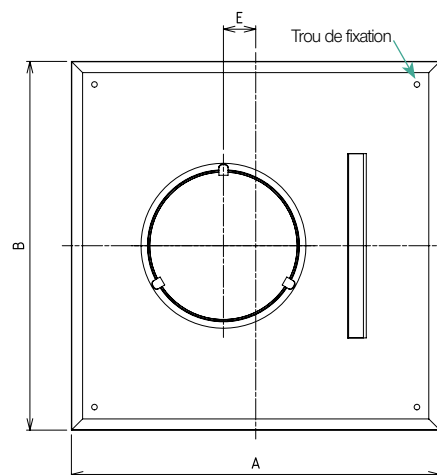
- Esthétique : une lamelle de ventilation unique derrière le tuyau de poêle
- Assemblage simple et démontable pour l'entretien et l'installation
- Plaque ventilée conformément au NF DTU 24.1 (20 cm²)



Lamelle



Lamelle



Détail clips

2. Raccordements et finitions DIXINOX

PLAQUES DE PROPRETÉ VENTILÉES STANDARD
Inox + acier électro-zingué / ép. 1 mm / revêtement : polyester



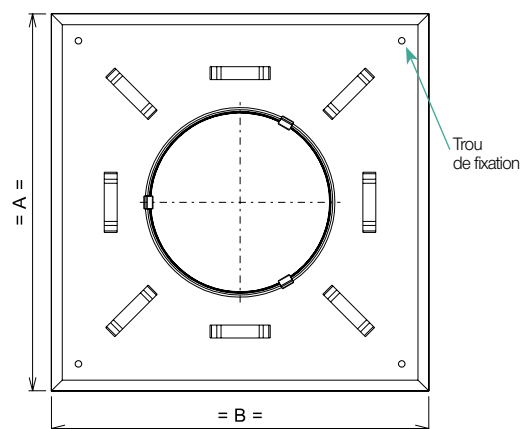
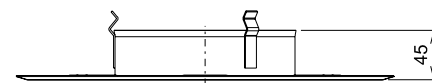
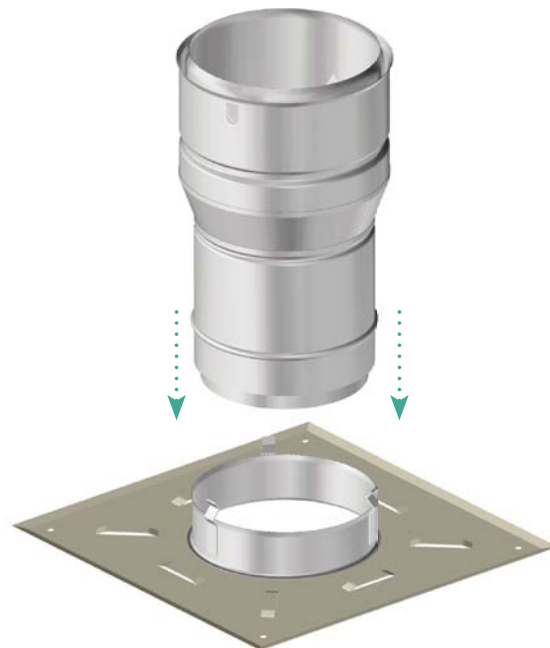
- > Pour toute commande de vis de couleur, voir page 35.
 - > Pour les couleurs ci-dessous, le tarif est identique au B1.
- Autres couleurs : nous consulter.

Blanc : B1	Crème : B2	Noir mat : N4	Gris clair : G6
------------	------------	---------------	-----------------

Pour passer commande de dimensions hors catalogue, merci de nous envoyer le formulaire d'ade à la commande.

FABRICATION PERSONNALISÉE

RÉFÉRENCE	Boisseau	Ø Poêle	A	B	Finition	Prix H.T.					
017.PV2020120B1	20 x 20	120	300	300	Blanc	62,20					
017.PV2020125B1		125									
017.PV2020130B1		130									
017.PV2020139B1		139									
017.PV2020150B1		150									
017.PV2020153B1		153									
017.PV2020180B1	180	350	350	Blanc	62,20						
017.PV2525120B1	120										
017.PV2525125B1	125										
017.PV2525130B1	130										
017.PV2525139B1	139										
017.PV2525150B1	150										
017.PV2525153B1	153	25 x 25	350	350	Blanc	65,48					
017.PV2525180B1	180										
017.PV2525200B1	200										
017.PV2040120B1	120						20 x 40	300	500	Blanc	67,44
017.PV2040125B1	125										
017.PV2040130B1	130										
017.PV2040139B1	139										
017.PV2040150B1	150										
017.PV2040153B1	153										
017.PV2040180B1	180	30 x 30	400	400	Blanc	73,26					
017.PV3030120B1	120										
017.PV3030125B1	125										
017.PV3030130B1	130										
017.PV3030139B1	139										
017.PV3030150B1	150										
017.PV3030153B1	153	40 x 40	500	500	Blanc	81,84					
017.PV3030180B1	180										
017.PV3030200B1	200										
017.PV4040120B1	120						40 x 40	500	500	Blanc	84,29
017.PV4040125B1	125										
017.PV4040130B1	130										
017.PV4040139B1	139										
017.PV4040150B1	150										
017.PV4040153B1	153										
017.PV4040180B1	180	200	500	500	Blanc	84,29					
017.PV4040200B1	200										



Détail clips



Se positionne avec raccord poêle/tubage comme ci-contre.



Produit

- Assemblage simple et démontable pour l'entretien et l'installation
- Plaque ventilée conformément au NF DTU 24.1 (20 cm²)

2. Raccordements et finitions DIXINOX

PLAQUES DE PROPRETÉ RONDES NON VENTILÉES Inox + acier électro-zingué / ép. 1 mm / revêtement : polyester



- > Pour toute commande de vis de couleur, voir page 35.
- > Pour les couleurs ci-dessous, le tarif est identique au B1.

Autres couleurs : nous consulter.

Blanc : B1	Crème : B2	Noir mat : N4	Gris clair : G6
------------	------------	---------------	-----------------

FABRICATION PERSONNALISÉE
Pour passer commande de dimensions hors catalogue, merci de nous envoyer le formulaire d'aide à la commande.

RÉFÉRENCE	Ø D	Ø Poêle	Finition	Prix H.T.
017.PR360120B1	360	120	Blanc	76,77
017.PR360125B1		125		
017.PR360130B1		130		
017.PR360139B1		139		74,52
017.PR360150B1		150		
017.PR360153B1		153		
017.PR360180B1		180		
017.PR360200B1	200	76,77		
017.PR550150B1	550		150	Blanc



- Se positionne avec raccord poêle/tubage comme ci-contre.
- L'utilisation d'une plaque non ventilée nécessite une ventilation basse de conduit par lame d'air (20 cm² minimum, entretoises ou autre).



Produit

Assemblage simple et démontable pour l'entretien et l'installation

PLAQUES DE PROPRETÉ RONDES VENTILÉES Inox + acier électro-zingué / ép. 1 mm / revêtement : polyester



- > Pour toute commande de vis de couleur, voir page 35.
- > Pour les couleurs ci-dessous, le tarif est identique au B1.

Autres couleurs : nous consulter.

Blanc : B1	Crème : B2	Noir mat : N4	Gris clair : G6
------------	------------	---------------	-----------------

FABRICATION PERSONNALISÉE
Pour passer commande de dimensions hors catalogue, merci de nous envoyer le formulaire d'aide à la commande.

RÉFÉRENCE	Ø D	Ø Poêle	Finition	Prix H.T.
017.PRV360120B1	360	120	Blanc	88,25
017.PRV360125B1		125		
017.PRV360130B1		130		
017.PRV360139B1		139		85,68
017.PRV360150B1		150		
017.PRV360153B1		153		
017.PRV360180B1		180		
017.PRV360200B1	200	88,25		

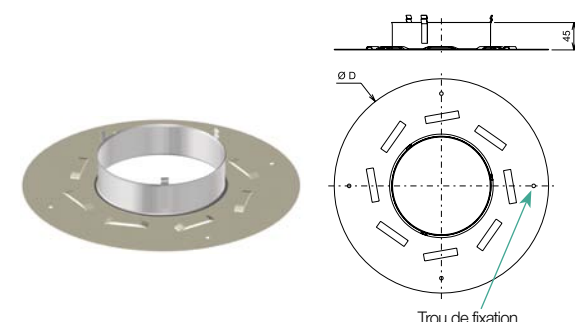
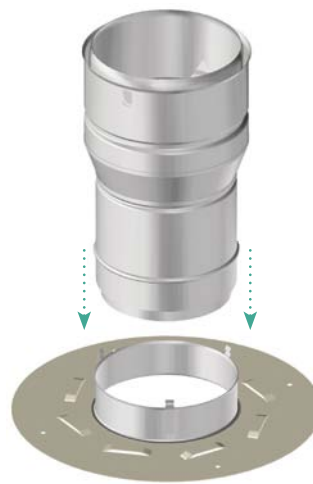
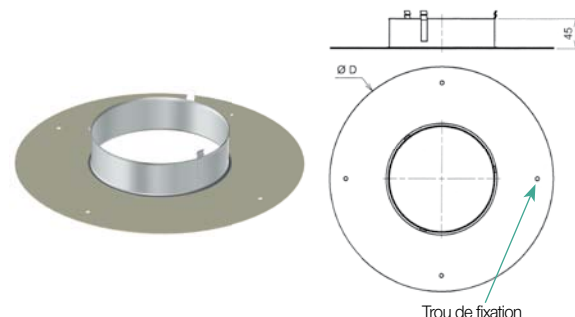
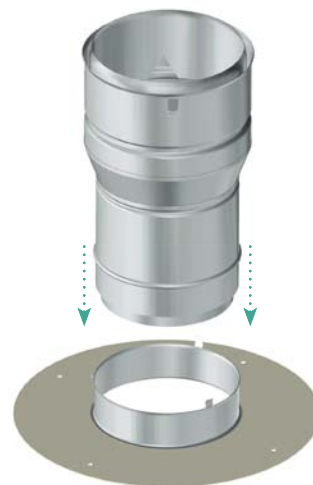


Se positionne avec raccord poêle/tubage comme ci-contre.



Produit

- Assemblage simple et démontable pour l'entretien et l'installation
- Plaque ventilée conformément au NF DTU 24.1 (20 cm²)





2. Raccordements et finitions DIXINOX

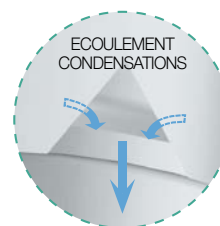
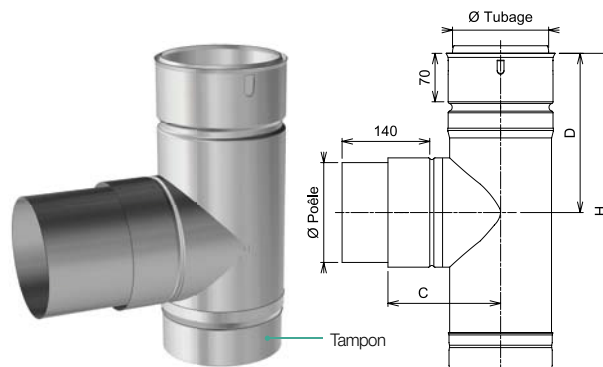
ORIGINE
FRANCE®
GARANTIE
BVCert. 6313049

TÉS POÊLE/TUBAGE AVEC TAMPON Inox - qualité 304 / ép. 0,5 mm

RÉFÉRENCE	Ø Poêle	Ø Tubage	H	C	D	Prix H.T.
017.TPTC125	125	125	380	150	230	118,87
017.TPTC125150		150				
017.TPTC125155		155				
017.TPTC130150	130	150	380	150	230	118,87
017.TPTC130155*		155				142,64
017.TPTC130180*		180				171,16
017.TPTC150	150	150	380	150	230	135,62
017.TPTC150155		155				
017.TPTC150167		167				
017.TPTC150180		180				
017.TPTC153150*	153	150	380	150	230	162,71
017.TPTC153155		155				135,62
017.TPTC153167*		167				162,71
017.TPTC153180*		180				
017.TPTC180	180	180	380	150	230	139,09
017.TPTC200180*	200	180	380	150	220	166,87
017.TPTC200*		200			230	

*Fabrication à la commande - Délai : 3 semaines

Autres dimensions, nous consulter



- Départ tubage en double paroi pour assurer le sens fumées et le sens condensation
- Clips de blocage tubage
- Écoulement condensation
- Raccordement tuyau/poêle sur double paroi

2. Raccordements et finitions DIXINOX

SYSTÈMES DE RACCORD POÊLE/TUBAGE
Té poêle/tubage avec tampon : Inox - qualité 304 / ép. 0,5 mm
Trappe ventilée : Acier - ép. 1,5 mm / revêtement : polyester



> Pour les couleurs ci-dessous, le tarif est identique au B1.
Autres couleurs : nous consulter.

Blanc : B1	Crème : B2	Noir mat : N4	Gris clair : G6
------------	------------	---------------	-----------------

RÉFÉRENCE	Ø Poêle	Ø Tubage	A	Dimensions de réservation (mm)	Prix H.T.
017.SPTC125B1	125	125	230	437 x 250	356,82
017.SPTC125150B1		150			
017.SPTC125155B1		155			
017.SPTC130150B1	130	150			
017.SPTC130155B1		155			
017.SPTC130180B1		180			
017.SPTC150B1	150	150			277,34
017.SPTC150155B1		155			
017.SPTC150167B1		167			
017.SPTC150180B1		180			
017.SPTC153150B1	153	150	356,82		
017.SPTC153155B1		155			
017.SPTC153167B1		167			
017.SPTC153180B1		180			
017.SPTC180B1	180	180	240		314,47

Autres dimensions, nous consulter

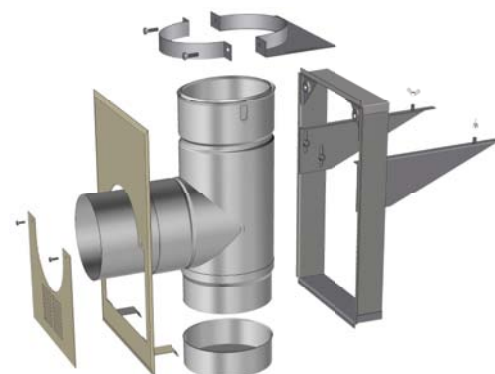
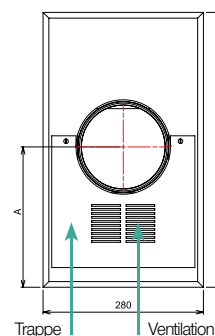
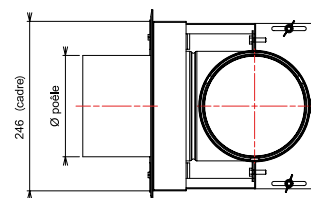
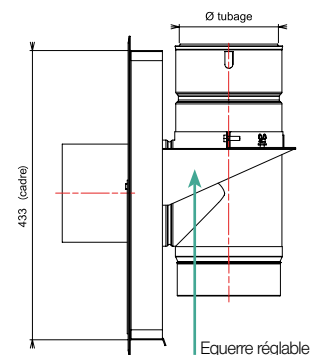


- Trappe de visite
- Ventilation de 20 cm² minimum obligatoire sur la trappe



Produit

- Permet le raccordement d'un poêle avec un conduit tubé et intégré dans le mur d'adossement.
- Adapté aux poêles avec sortie basse (minimum de 230 mm entre le sol et la sortie)
- Esthétique : pas de dépassement au-dessus du poêle
- Visite et entretien facilités, grâce à une fixation de la plaque par aimants



2. Raccordements et finitions DIXINOX

SYSTÈMES DE RACCORD POÊLE/TUBAGE À 45°

Raccord poêle/tubage à 45° : Inox - qualité 304 / ép. 0,5 mm

Plaque de propreté ventilée à 45° : Acier - ép. 1,5 mm / revêtement : polyester



> Pour les couleurs ci-dessous, le tarif est identique au B1.
Autres couleurs : nous consulter.

Blanc : B1	Crème : B2	Noir mat : N4	Gris clair : G6
------------	------------	---------------	-----------------

RÉFÉRENCE	Ø Poêle	Ø Tubage	Version	L (mm)	Dimensions de réservation (mm)	P (mm)	P mini (mm)	H	Prix H.T.
017.SDPT150B1	150	150	Normale	340	485 x 225	250	162	600	229,46
017.SDPT150155B1		155							
017.SDPT150180B1		180							
017.SDPTL150B1		150	Longue			540			275,34
017.SDPTL150155B1		155							
017.SDPTL150180B1		180							
017.SDPT180B1	180	Normale	370	515 x 255	250	169	630	278,62	
017.SDPTL180B1		Longue	540	334,34					

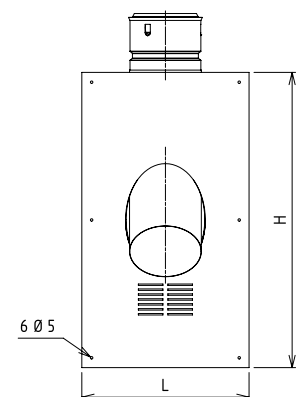
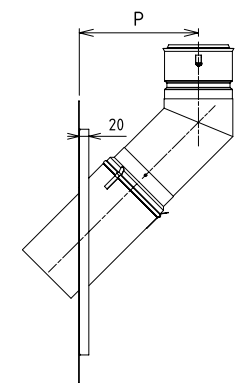


- Composition du système :
 - raccord poêle/tubage à 45° doté d'une bague amovible et de 3 vis inox autoforeuses pour maintien de la bague en position
 - plaque de propreté ventilée à 45° dotée de 6 trous pour fixation en façade
- Ventilation de 20 cm² minimum obligatoire en façade de la plaque de propreté
- L'aide d'un tire-gaine est recommandée pour la mise en place du raccord poêle/tubage sur la plaque de propreté.



Produit

- Permet le raccordement d'un poêle avec un conduit tubé et intégré dans le mur d'adossement.
- Assemblage simple et démontable
- Lors de l'entretien, pas de tampon à vider
- Favorise un meilleur tirage.
- Réglable et ajustable en longueur suivant l'épaisseur du mur à traverser
- Respecte la ventilation basse du tubage imposée par le NF DTU (20 cm²).
- Disponible en plusieurs coloris



2. Raccordements et finitions DIXINOX

CACHE-CONDUITS À VISSER Acier électro-zingué / ép. 1,5 mm / revêtement : polyester



- > Pour toute commande de vis de couleur, voir page 35.
- > Pour les couleurs ci-dessous, le tarif est identique au B1.

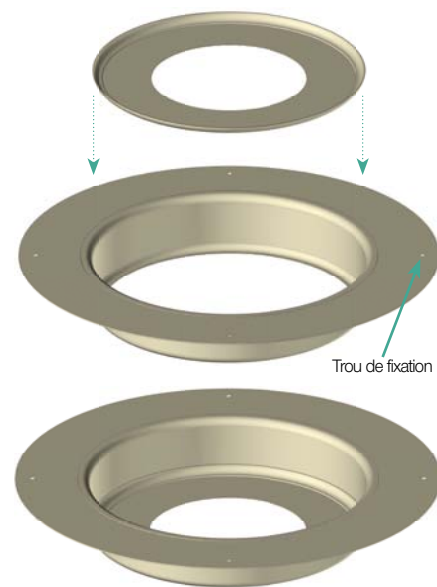
Autres couleurs : nous consulter.

Blanc : B1	Crème : B2	Noir mat : N4	Gris clair : G6
------------	------------	---------------	-----------------

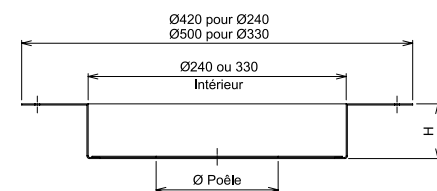


RÉFÉRENCE rondelle plafond ronde	Désignation	H	Ø Int.	Ø Poêle	Finition	Prix H.T.
HAUTEUR : 70						
017.CC240	Cache-conduit seul*		240	-	Brut	105,65
017.CC240B1				-		
017.CC240125B1	Cache-conduit avec rondelle		240	125	Blanc	135,42
017.CC240130B1				130		
017.CC240139B1				139		
017.CC240150B1				150		
017.CC240153B1				153		131,48
017.CC330	Cache-conduit seul*	70		-	Brut	113,63
017.CC330B1				-		
017.CC330125B1	Cache-conduit avec rondelle		330	125	Blanc	140,27
017.CC330130B1				130		
017.CC330139B1				139		
017.CC330150B1				150		
017.CC330153B1				153		
017.CC330167B1				167		
017.CC330180B1				180		136,19
017.CC330200B1				200		140,27
HAUTEUR : 120						
017.CCH240	Cache-conduit seul*		240	-	Brut	130,34
017.CCH240B1				-		
017.CCH240125B1	Cache-conduit avec rondelle		240	125	Blanc	160,85
017.CCH240130B1				130		
017.CCH240139B1				139		
017.CCH240150B1				150		
017.CCH240153B1				153		156,16
017.CCH330	Cache-conduit seul*	120		-	Brut	138,99
017.CCH330B1				-		
017.CCH330125B1	Cache-conduit avec rondelle		330	125	Blanc	165,55
017.CCH330130B1				130		
017.CCH330139B1				139		
017.CCH330150B1				150		
017.CCH330153B1				153		
017.CCH330167B1				167		
017.CCH330180B1				180		160,73
017.CCH330200B1				200		165,55
HAUTEUR : 200						
017.CCL240	Cache-conduit seul*		240	-	Brut	138,88
017.CCL240B1				-		
017.CCL240125B1	Cache-conduit avec rondelle		240	125	Blanc	166,40
017.CCL240130B1				130		
017.CCL240139B1				139		
017.CCL240150B1				150		
017.CCL240153B1				153		161,55
						166,40

*Pour cache-conduit seul : voir rondelle seule page 126



Trou de fixation



Pour passer commande de dimensions hors catalogue, merci de nous envoyer le formulaire d'aide à la commande.

FABRICATION PERSONNALISÉE



- Existe en hauteur 200 mm : permet une plus grande latitude de dépassement sous plafond pour un plus grand confort de pose.

2. Raccordements et finitions DIXINOX

RONDELLES SEULES POUR CACHE-CONDUITS



- > Pour toute commande de vis de couleur, voir page 35.
- > Pour les couleurs ci-dessous, le tarif est identique au B1. Autres couleurs : nous consulter.

Blanc : B1	Crème : B2	Noir mat : N4	Gris clair : G6
------------	------------	---------------	-----------------

RÉFÉRENCE	Désignation	Ø Int.	Ø Poêle	Finition	Prix H.T.
017.RO240125B1	Rondelle cache-conduit	240	125	Blanc	26,58
017.RO240130B1			130		
017.RO240139B1			139		
017.RO240150B1			150		
017.RO240153B1			153		
017.RO330125B1			330		
017.RO330130B1		130			
017.RO330139B1		139			
017.RO330150B1		150			
017.RO330153B1		153			
017.RO330167B1		167			
017.RO330180B1		180			
017.RO330200B1	200				



Pour la rondelle en brut : retirer B1 à votre référence
Autres dimensions, nous consulter

CACHE-CONDUITS RÉGLABLES

Acier électro-zingué / ép. 1,5 mm / revêtement : polyester

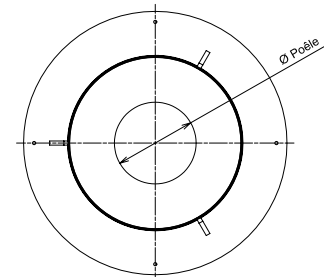
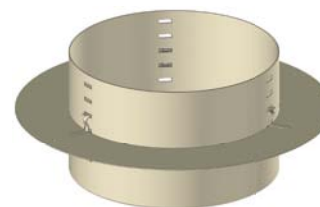
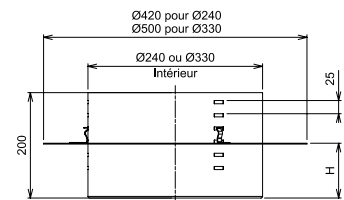


- > Pour toute commande de vis de couleur, voir page 35.
- > Pour les couleurs ci-dessous, le tarif est identique au B1. Autres couleurs : nous consulter.

Blanc : B1	Crème : B2	Noir mat : N4	Gris clair : G6
------------	------------	---------------	-----------------

RÉFÉRENCE	Désignation	Ø Int.	Ø Poêle	Finition	Prix H.T.
017.CCR240*	Cache-conduit	240	-	Brut	169,75
017.CCR240B1	seul		-	Blanc	141,45
017.CCR240125B1	Cache-conduit avec rondelle		125	Blanc	168,06
017.CCR240130B1			130		
017.CCR240139B1			139		
017.CCR240150B1			150		
017.CCR240153B1	153	168,06			
017.CCR330*	Cache-conduit	330	-	Brut	177,32
017.CCR330B1	seul		-	Blanc	147,76
017.CCR330125B1	Cache-conduit avec rondelle		125	Blanc	174,36
017.CCR330130B1			130		
017.CCR330139B1			139		
017.CCR330150B1			150		
017.CCR330153B1			153		
017.CCR330167B1			167		
017.CCR330180B1	180		174,36		
017.CCR330200B1	200				

*Fabrication à la commande - Délai : 3 semaines



Détail clips de blocage



Réglage en hauteur : H. mini : 30 mm.
H. maxi : 155 mm.



Produit

- Cache-conduit ventilé
- Réglable
- Esthétique
- Simple d'utilisation : clips de blocage

2. Raccordements et finitions DIXINOX

CACHE-CONDUITS AIMANTÉS

Acier électro-zingué / ép. 1 mm / revêtement : polyester



> Pour les couleurs ci-dessous, le tarif est identique au B1.
Autres couleurs : nous consulter.

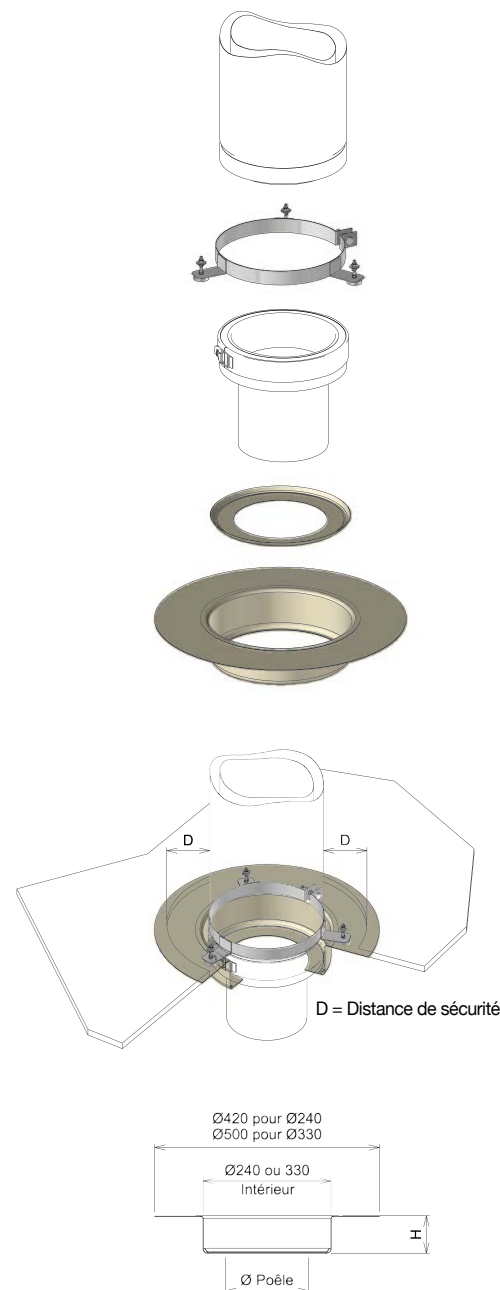
Blanc : B1	Crème : B2	Noir mat : N4	Gris clair : G6
------------	------------	---------------	-----------------

RÉFÉRENCE	Composition du kit	Ø Poêle	H	Ø Conduit isolé Gamme	Ø Int.	Finition	Prix H.T.
HAUTEUR : 70	Cache-conduit avec rondelle + collier de fixation adapté au conduit isolé et équipé de 3 aimants pour le maintien du cache-conduit	125	70	150 TI-ZI	240	Blanc	174,69
				155 à 230 I/H/G	330		180,93
		130	150 TI-ZI	240	174,69		
			155 à 230 I/H/G	330	180,93		
		150	150 TI-ZI	240	174,69		
			180 TI-ZI	330	180,93		
		180	155 à 230 I/H/G	330	180,93		
			180 à 230 I/H/G	330	180,93		
HAUTEUR : 120	Cache-conduit avec rondelle + collier de fixation adapté au conduit isolé et équipé de 3 aimants pour le maintien du cache-conduit	125	120	150 TI-ZI	240	Blanc	207,02
				155 à 230 I/H/G	330		214,42
		130	150 TI-ZI	240	207,02		
			155 à 230 I/H/G	330	214,42		
		150	150 TI-ZI	240	207,02		
			180 TI-ZI	330	214,42		
		180	155 à 230 I/H/G	330	214,42		
			180 à 230 I/H/G	330	214,42		



Produit

- Installation simplifiée : pas besoin de percer le plafond
- Visite facilitée : pas besoin de dévisser.
- Plus esthétique : pas de vis apparente



CACHE-CONDUITS UNIVERSELS

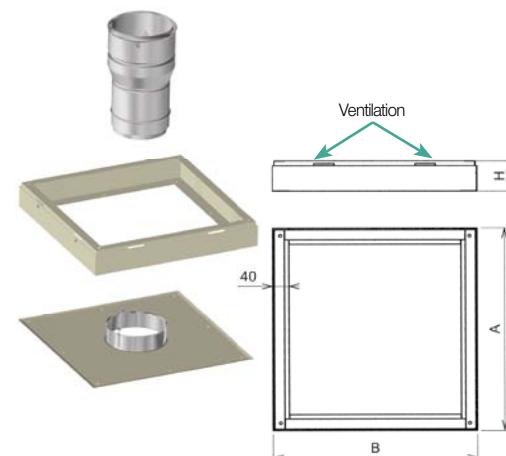
Acier électro-zingué / ép. 1 mm / revêtement : polyester

RÉFÉRENCE	A	B	H	Finition	Prix H.T.
017.CCUR30B1	505	505	76 à 121	Blanc	84,33
017.CCUR30B2				Crème	
017.CCUR30N4				Noir mat	
017.CCUR30G6				Gris clair	

Autres dimensions, nous consulter



- Cache conduit universel : jusqu'au boisseau 30 x 30 (Ø280 maximum)
- Réglable en hauteur de 76 à 121 mm
- À associer à une plaque de propreté (PP4040xxxB1), page 19.





2. Raccordements et finitions DIXINOX

NICHES UNIVERSELLES POUR BOISSEAU « ADOSSÉ »

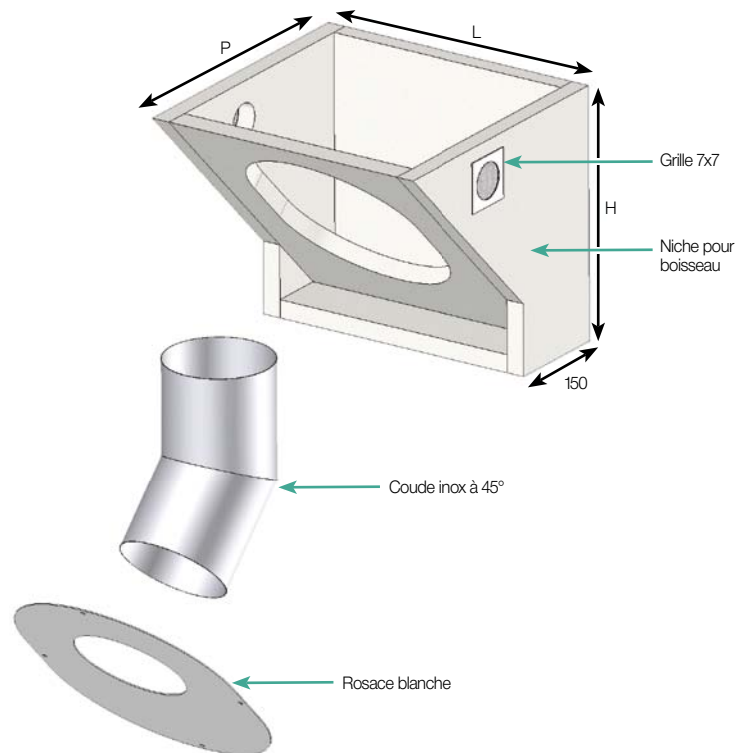
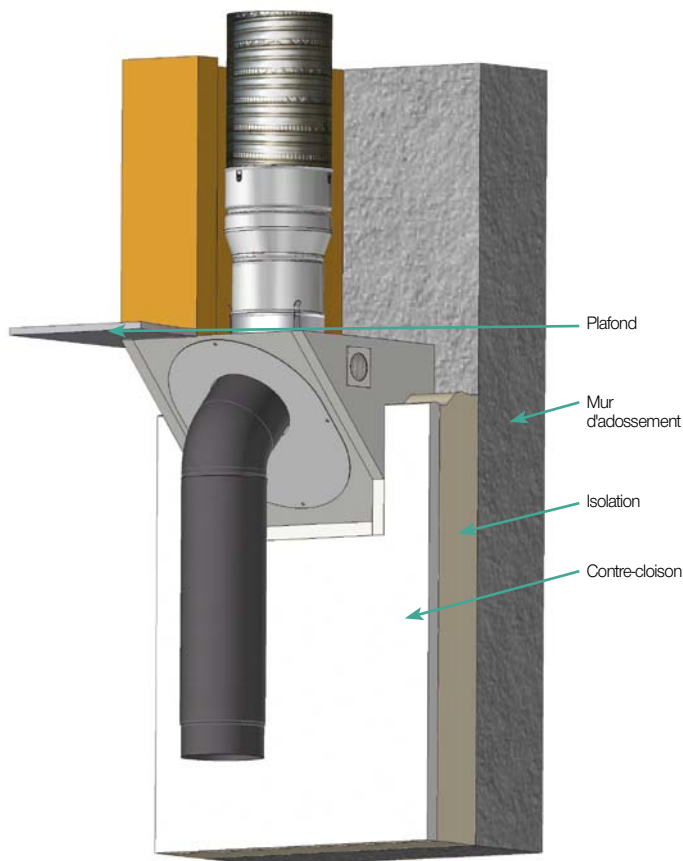
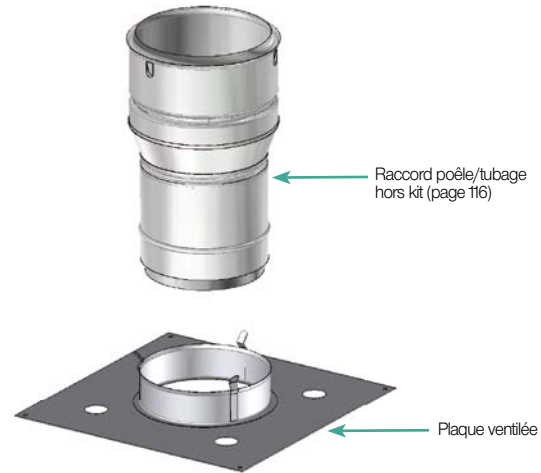
Indiquer le \varnothing du poêle souhaité à la place de xxx

RÉFÉRENCE	\varnothing Poêle	Boisseau	L	P	H	Finition	Prix H.T.
027.NBPE2020xxx	80 à 180	20x20	400	400	350	Pré enduite	302,76
027.NBPE2525xxx	80 à 200	25x25	400				
027.NBPE3030xxx		30x30	400				
027.NBPE2040xxx	80 à 180	20x40	500				
027.NBE2020xxx	80 à 200	20x20	400	400	350	Enduite	328,79
027.NBE2525xxx		25x25	400				
027.NBE3030xxx		30x30	400				
027.NBE2040xxx		20x40	500				

Autres diamètres, nous consulter



Composition : une niche boisseau, 2 grilles 7x7 cm, une plaque ventilée, un coude à 45°, 4 vis à têtes plates blanches.



Produit

- Produit en silicate de calcium A1 (M0)
- Isolant sain
- Rapide et facile à poser
- Esthétique et conforme au NF DTU 24.1
- 2 niches pour toutes les configurations

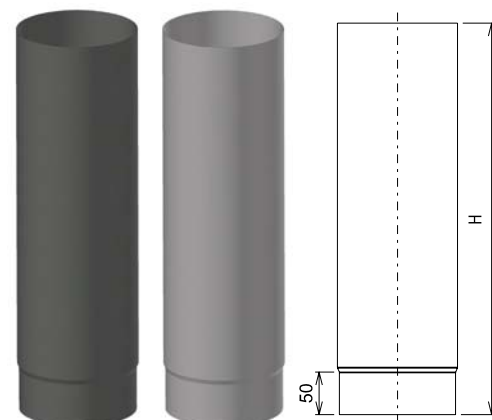
3. Tuyaux émaillés DIXEMAIL



Acier soudé au plasma FEK1, ép.0,6 mm - Email noir mat et gris clair - Emballage unitaire par carton
T600 N2 D Vm(C) G suivant DIN EN 1856-2, N° certificat : 1004 - CPD - 004 / 2007

TUYAUX CYLINDRIQUES

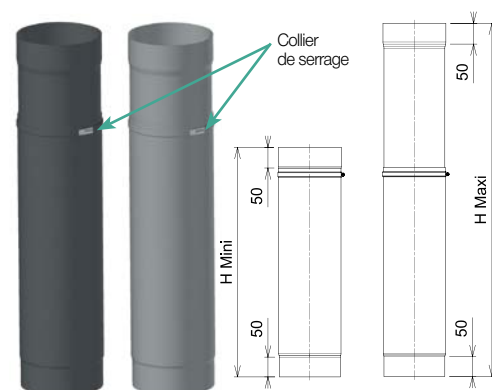
RÉFÉRENCE Gris clair	RÉFÉRENCE Noir mat	Ø Poêle	H	Prix H.T.
	055.125.1	125	1000	37,19
	055.125.50		500	19,82
	055.125.25		250	13,66
	055.139.1	139	1000	40,12
	055.139.50		500	21,39
	055.139.25		250	14,73
055.150.1GC	055.150.1	150	1000	39,31
055.150.50GC	055.150.50		500	22,77
055.150.25GC	055.150.25		250	15,68
055.180.1GC	055.180.1	180	1000	52,08
055.180.50GC	055.180.50		500	27,75
055.180.25GC	055.180.25		250	19,09
	055.200.1	200	1000	57,63
	055.200.50		500	33,43
	055.200.25		250	21,17



TUYAUX CYLINDRIQUES COULISSANTS

RÉFÉRENCE Gris clair	RÉFÉRENCE Noir mat	Ø Poêle	H mini	H maxi	Prix H.T.
	055.TCL125	125	800	1050	60,07
	055.TCL139	139			65,04
055.TCL150GC	055.TCL150	150	800	1050	63,69
055.TCL180GC	055.TCL180	180			84,25
	055.TCL200	200			93,34

RÉFÉRENCE Gris clair	RÉFÉRENCE Noir mat	Ø Poêle	H mini	H maxi	Prix H.T.
055.TCL150500GC	055.TCL150.500	150	500	800	52,54
055.TCL180500GC	055.TCL180.500	180	500	800	63,29



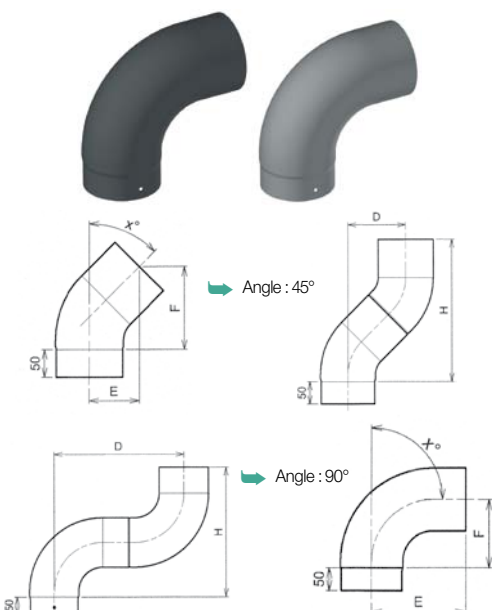
COLLIERS DE SERRAGE SEULS POUR TUYAUX COULISSANTS

RÉFÉRENCE	Ø Poêle	Prix H.T.
055.C.TCL125	125	3,13
055.C.TCL150	150	
055.C.TCL180	180	



COUDES LISSES ET À PANS COUPÉS

RÉFÉRENCE Gris clair	RÉFÉRENCE Noir mat	Ø Poêle	X°	D	E	F	H	Prix H.T.
	055.CL90.125	125	90°	315	133	183	315	38,30
	055.CL45.125		45°	128	86	146	310	
	055.CST90.139 ⁽¹⁾	139	90°	360	180	180	360	40,88
	055.CST45.139 ⁽¹⁾		45°	155	70	193	350	
055.CL90.150GC	055.CL90.150	150	90°	390	170	220	390	43,35
055.CL45.150GC	055.CL45.150		45°	155	94	187	382	39,87
055.CST90.180GC ⁽¹⁾	055.CST90.180 ⁽¹⁾	180	90°	330	190	140	330	38,64
055.CST45.180GC ⁽¹⁾	055.CST45.180 ⁽¹⁾		45°	159	115	177	384	
	055.CST90.200 ⁽¹⁾	200	90°	410	230	180	410	40,70
	055.CST45.200 ⁽¹⁾		45°	171	112	195	412	



⁽¹⁾ coude à pans coupés



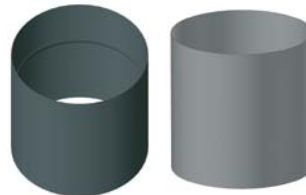
3. Tuyaux émaillés DIXEMAIL



Acier soudé au plasma FEK1, ép.0,6 mm - Email noir mat et gris clair - Emballage unitaire par carton T600 N2 D Vm(C) G suivant DIN EN 1856-2, N° certificat : 1004 - CPD - 004 / 2007

TUYAUX CYLINDRIQUES AVEC ANTI-CONDENSAT

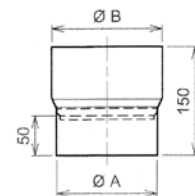
RÉFÉRENCE Gris clair	RÉFÉRENCE Noir mat	Ø Poêle	H	Prix H.T.
	055.TC125	125	150	19,76
	055.TC139	139		21,31
055.TC150GC	055.TC150	150		19,86
055.TC180GC	055.TC180	180		26,34
	055.TC200	200		29,11



- Permet de passer du sens fumées au sens condensation.
- Double paroi intérieure : évite l'écoulement de condensat à la jonction buse/tuyau de poêle.

AUGMENTATIONS AVEC ANTI-CONDENSAT

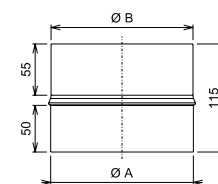
RÉFÉRENCE Gris clair	RÉFÉRENCE Noir mat	Ø A	Ø B	H	Prix H.T.
	055.TCA97.125	97	125	150	21,45
055.TCA120150GC	055.TCA120.150	120	150		
055.TCA125150GC	055.TCA125.150	125	150		
055.TCA130150GC	055.TCA130.150	130	150		
055.TCA139150GC	055.TCA139.150	139	150		
055.TCA150153GC	055.TCA150.153	150	153		



- Permet de passer du sens fumées au sens condensation.
- Permet d'adapter le ø de la buse au ø du tuyau de poêle.
- Double paroi intérieure : évite l'écoulement de condensat à la jonction buse/tuyau de poêle.

RÉDUCTIONS

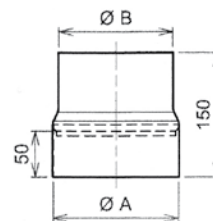
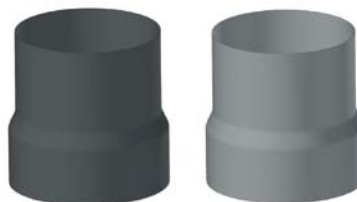
RÉFÉRENCE Gris clair	RÉFÉRENCE Noir mat	Ø A	Ø B	H	Prix H.T.
055.RE153150GC	055.RE153.150	151	150	115	16,32



Permet de passer du Ø153 au Ø150 avec connexion mâle dans la buse du poêle.

RÉDUCTIONS AVEC ANTI-CONDENSAT

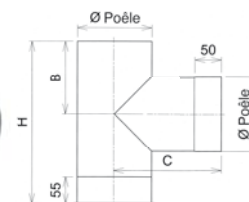
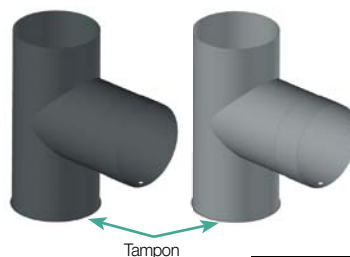
RÉFÉRENCE Gris clair	RÉFÉRENCE Noir mat	Ø A	Ø B	H	Prix H.T.
055.TCR153150GC	055.TCR153.150	153	150	150	22,02
	055.TCR200.180	200	180		28,89



- Permet de passer du sens fumées au sens condensation.
- Permet d'adapter le diamètre de la buse au diamètre du tuyau de poêle.
- Double paroi intérieure : évite l'écoulement de condensat à la jonction buse/tuyau de poêle.

TÉS AVEC TAMPON

RÉFÉRENCE Gris clair	RÉFÉRENCE Noir mat	Ø Poêle	B	C	H	Prix H.T.
	055.TT125	125	195	210	335	42,26
	055.TT139	139	225	225		45,49
055.TT150GC	055.TT150	150	185	230	505	48,44
055.TT153GC	055.TT153	153	180	230		58,92
055.TT180GC	055.TT180	180	335	250		65,27
	055.TT200	200	310	260		



Tampon

3. Tuyaux émaillés DIXEMAIL



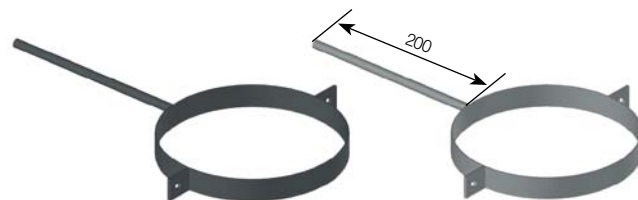
Acier soudé au plasma FEK1, ép.0,6 mm - Email noir mat et gris clair - Emballage unitaire par carton
T600 N2 D Vm(C) G suivant DIN EN 1856-2, N° certificat : 1004 - CPD - 004 / 2007

COLLIERS DE MAINTIEN INOX PEINT

RÉFÉRENCE Gris clair	RÉFÉRENCE Noir mat	Ø Poêle	Prix H.T.
	055.C125	125	33,35
	055.C139	139	
055.C150GC	055.C150	150	37,57
055.C180GC	055.C180	180	40,93
	055.C200	200	42,62



- Fixation avec vis à double filetage + cheville plastique
- Conseillé pour les installations par sortie arrière.



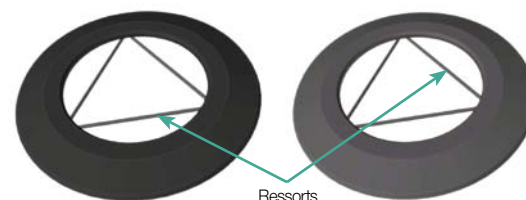
ROSACES À VISSER

RÉFÉRENCE Gris clair	RÉFÉRENCE Noir mat	Ø Poêle	Ø Ext.	Prix H.T.
	055.RV125	125	218	17,78
	055.RV139	139	228	19,19
055.RV150GC	055.RV150	150	264	20,42
055.RV180GC	055.RV180	180	294	24,89
	055.RV200	200	310	27,55



ROSACES AVEC RESSORTS

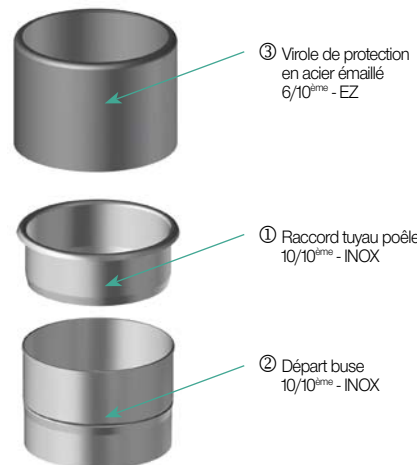
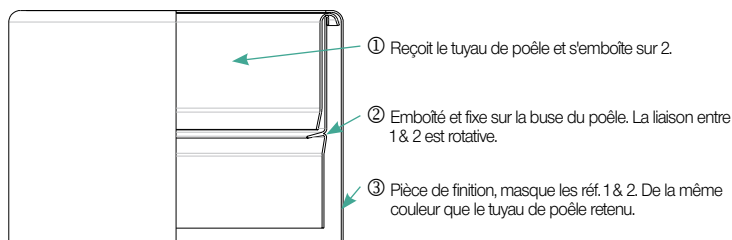
RÉFÉRENCE Gris clair	RÉFÉRENCE Noir mat	Ø Poêle	Ø Ext.	Prix H.T.
	055.R125	125	218	16,60
	055.R139	139	228	18,48
055.R150GC	055.R150	150	264	19,13
055.R180GC	055.R180	180	294	23,27
	055.R200	200	310	25,71



DÉPART BUSE POÊLE ROTATIF ■ Inox qualité 304 / ép. 1 mm

RÉFÉRENCE Gris clair	RÉFÉRENCE Noir mat	Ø Poêle	H	Prix H.T.
	017.RPR125*	125	120	59,73
017.RPR130GC*	017.RPR130*	130		60,65
017.RPR150GC	017.RPR150	150		52,75
017.RPR180GC	017.RPR180	180		56,61

*Fabrication à la commande - Délai : 3 semaines





4. Tuyaux acier 2 mm DIXEMAIL (CE)



Tuyau acier peint 2 mm - Noir mat et gris clair - Emballage unitaire par carton
T600 N2 D Vm(C1) G suivant DIN EN 1856-2, N° certificat : 1004 - CPD - 0004 / 2007

TUYAUX CYLINDRIQUES

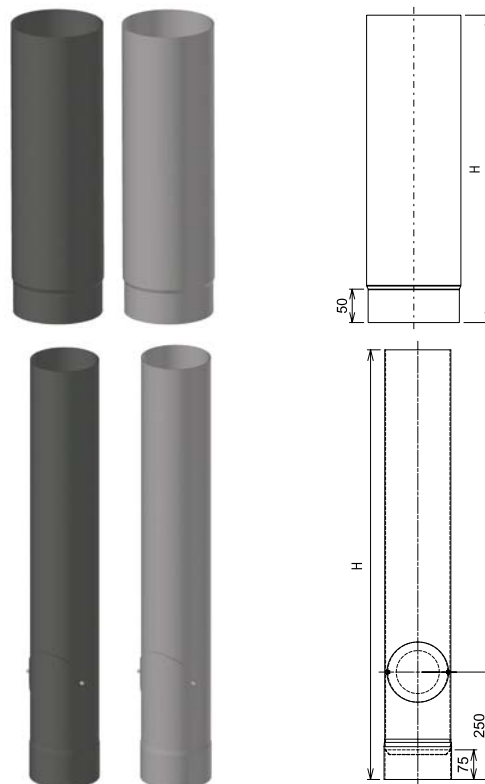
RÉFÉRENCE Gris clair	RÉFÉRENCE Noir mat	Ø Poêle	H	Prix H.T.
058.130.1GC	058.130.1	130	1000	55,39
058.130.50GC	058.130.50		500	39,65
058.130.25GC	058.130.25		250	29,57
058.150.1GC	058.150.1	150	1000	57,27
058.150.50GC	058.150.50		500	40,78
058.150.25GC	058.150.25		250	30,30
058.180.1GC	058.180.1	180	1000	62,50
058.180.50GC	058.180.50		500	44,95
058.180.25GC	058.180.25		250	32,95
058.200.1GC	058.200.1	200	1000	75,22
058.200.50GC	058.200.50		500	48,78
058.200.25GC	058.200.25		250	35,83

AVEC ANTI-CONDENSAT (avec trappe de ramonage)

RÉFÉRENCE Gris clair	RÉFÉRENCE Noir mat	Ø Poêle	H	Prix H.T.
058.ET130.1GC	058.ET130.1	130	1000	102,90
058.ET150.1GC	058.ET150.1	150		104,74
058.ET180.1GC	058.ET180.1	180		109,99

AVEC ANTI-CONDENSAT (sans trappe de ramonage)

RÉFÉRENCE Gris clair	RÉFÉRENCE Noir mat	Ø Poêle	H	Prix H.T.
058.ST150.75GC	058.ST150.75	150	750	67,39



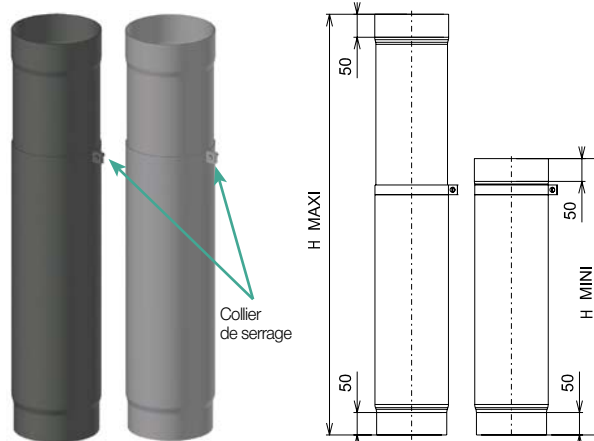
TUYAUX CYLINDRIQUES COULISSANTS

ÉLÉMENT COULISSANT : Élément H 800 + Raccord H 400

RÉFÉRENCE Gris clair	RÉFÉRENCE Noir mat	Ø Poêle	H mini	H maxi	Prix H.T.
058.TCL130GC	058.TCL130	130	800	1050	94,70
058.TCL150GC	058.TCL150	150			96,94
058.TCL180GC	058.TCL180	180			106,25



Pour le Ø200, voir couissant seul



TUYAUX CYLINDRIQUES COULISSANTS SEULS

RÉFÉRENCE Gris clair	RÉFÉRENCE Noir mat	Ø Poêle	H	Prix H.T.
058.C400.130GC	058.C400.130	130	400	40,42
058.C400.150GC	058.C400.150	150		41,19
058.C400.180GC	058.C400.180	180		45,63
058.C400.200GC	058.C400.200	200		50,58



Tuyau cylindrique seul à associer à un élément droit de la gamme.



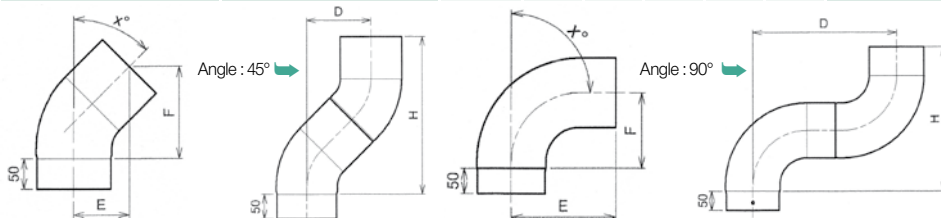
4. Tuyaux acier 2 mm DIXEMAIL



Tuyau acier peint 2 mm - Noir mat et gris clair - Emballage unitaire par carton
T600 N2 D Vm(C1) G suivant DIN EN 1856-2, N° certificat : 1004 - CPD - 0004 / 2007

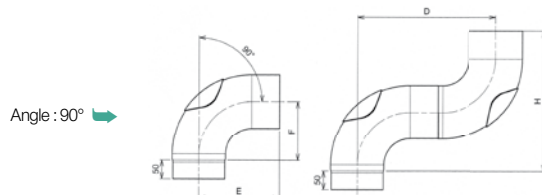
COUDES LISSES SANS TRAPPE

RÉFÉRENCE Gris clair	RÉFÉRENCE Noir mat	Ø Poêle	X°	D	E	F	H	Prix H.T.
058.CL45.150GC	058.CL45.150	150	45°	210	115	250	510	100,78
058.CL90.150GC	058.CL90.150		90°	476	238	238	476	126,01



COUDES LISSES AVEC TRAPPE

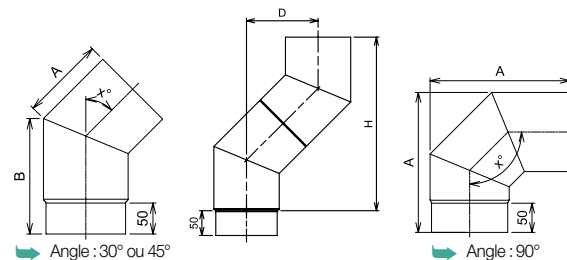
RÉFÉRENCE Gris clair	RÉFÉRENCE Noir mat	Ø Poêle	X°	D	E	F	H	Prix H.T.
058.CLT90.150GC	058.CLT90.150	150	90°	476	238	238	476	126,01



COUDES À PANS COUPÉS SECTIONNELS

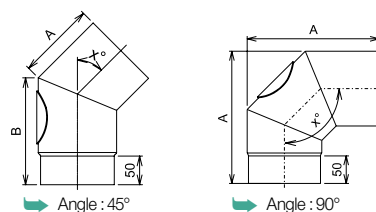
RÉFÉRENCE Gris clair	RÉFÉRENCE Noir mat	Ø Poêle	X°	A	B	D	H	Prix H.T.
058.CST90.130GC	058.CST90.130	130	90°	239	-	-	-	49,77
058.CST90.150GC	058.CST90.150	150		257	-	-	-	50,90
058.CST90.180GC	058.CST90.180	180		287	-	-	-	53,11
058.CST45.130GC	058.CST45.130	130	45°	126	126	104	250	49,77
058.CST45.150GC	058.CST45.150	150		134	134	109	263	50,90
058.CST45.180GC	058.CST45.180	180		146	146	117	283	53,11
058.CST45.200GC	058.CST45.200	200		154	154	123	296	67,83
058.CST30.130GC	058.CST30.130	130	30°	106	106	63	235	49,77
058.CST30.150GC	058.CST30.150	150		111	111	65	244	50,90
058.CST30.180GC	058.CST30.180	180		119	119	69	259	53,11
058.CST30.200GC*	058.CST30.200*	200		125	125	73	271	67,83

*Fabrication à la commande - Délai : 3 semaines



COUDES À PANS COUPÉS SECTIONNELS AVEC TRAPPE DE RAMONAGE

RÉFÉRENCE Gris clair	RÉFÉRENCE Noir mat	Ø Poêle	X°	A	B	Prix H.T.
058.CS90.130GC	058.CS90.130	130	90°	239	-	60,28
058.CS90.150GC	058.CS90.150	150		257	-	61,39
058.CS90.180GC	058.CS90.180	180		287	-	63,63
058.C2S45.130GC	058.C2S45.130	130	45°	126	226	60,28
058.C2S45.150GC	058.C2S45.150	150		134	234	61,39
058.C2S45.180GC	058.C2S45.180	180		146	246	63,63





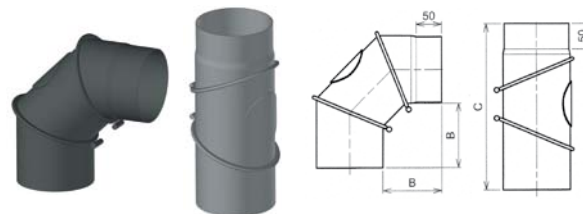
4. Tuyaux acier 2 mm DIXEMAIL



Tuyau acier peint 2 mm - Noir mat et gris clair - Emballage unitaire par carton
T600 N2 D Vm(C1) G suivant DIN EN 1856-2, N° certificat : 1004 - CPD - 0004 / 2007

COUDES MULTIDIRECTIONNELS AVEC TRAPPE DE RAMONAGE

RÉFÉRENCE Gris clair	RÉFÉRENCE Noir mat	Ø Poêle	X°	B	C	Prix H.T.
058.CM90.130GC	058.CM90.130	130	90°	125	314	68,86
058.CM90.150GC	058.CM90.150	150		110	325	69,99
058.CM90.180GC	058.CM90.180	180		135	345	72,26



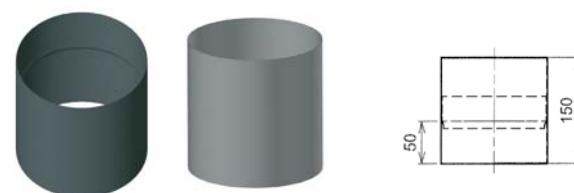
JOINT SEUL

RÉFÉRENCE	Désignation	Prix H.T.
058.JITV	Joint isolé trappe de visite	2,98



TUYAUX CYLINDRIQUES AVEC ANTI-CONDENSAT

RÉFÉRENCE Gris clair	RÉFÉRENCE Noir mat	Ø Poêle	H	Prix H.T.
058.TC130GC	058.TC130	130	150	44,08
058.TC150GC	058.TC150	150		45,11
058.TC180GC	058.TC180	180		49,93
058.TC200GC	058.TC200	200		60,98



- Permet de passer du sens fumées au sens condensation.
- Double paroi intérieure : évite l'écoulement de condensat à la jonction buse/tuyau de poêle.

AUGMENTATIONS / RÉDUCTIONS AVEC ANTI-CONDENSAT

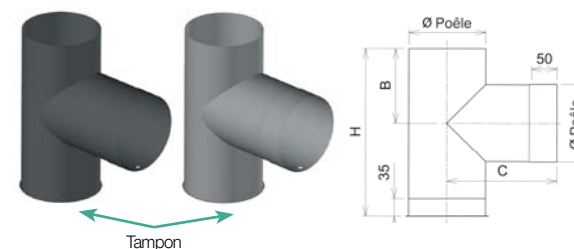
RÉFÉRENCE Gris clair	RÉFÉRENCE Noir mat	Ø A	Ø B	H	Prix H.T.
058.TCA120.150GC	058.TCA120.150	120	150	150	60,84
058.TCA130.150GC	058.TCA130.150	130	150		
058.TCA139.150GC	058.TCA139.150	139	150		
058.TCR153.150GC	058.TCR153.150	153	150		60,84
058.TCR180.150GC	058.TCR180.150	180	150	150	63,33
058.TCR200.180GC	058.TCR200.180	200	180		



TÉS AVEC TAMPON

RÉFÉRENCE Gris clair	RÉFÉRENCE Noir mat	Ø Poêle	B	C	H	Prix H.T.
058.TT130GC	058.TT130	130	250	210	500	122,13
058.TT150GC	058.TT150	150		195		
058.TT180GC	058.TT180	180		220		
058.TT200GC*	058.TT200*	200		220		

*Délai : 3 semaines



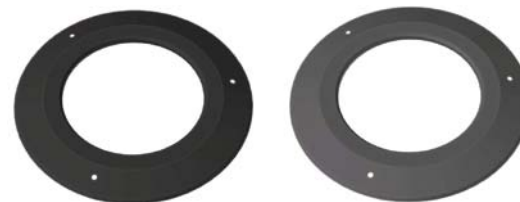
4. Tuyaux acier 2 mm DIXEMAIL



Tuyau acier peint 2 mm - Noir mat et gris clair - Emballage unitaire par carton
T600 N2 D Vm(C1) G suivant DIN EN 1856-2, N° certificat : 1004 - CPD - 0004 / 2007

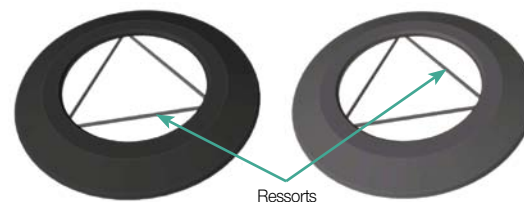
ROSACES À VISSER

RÉFÉRENCE Gris clair	RÉFÉRENCE Noir mat	Ø Poêle	Ø Ext.	Prix H.T.
058.RV130GC	058.RV130	130	228	21,80
058.RV150GC	058.RV150	150	264	
058.RV180GC	058.RV180	180	294	29,15
058.RV200GC	058.RV200	200	310	30,68



ROSACES AVEC RESSORTS

RÉFÉRENCE Gris clair	RÉFÉRENCE Noir mat	Ø Poêle	Ø Ext.	Prix H.T.
058.RR130GC	058.RR130	130	228	20,04
058.RR150GC	058.RR150	150	264	20,79
058.RR180GC	058.RR180	180	294	21,15
058.RR200GC	058.RR200	200	310	22,32



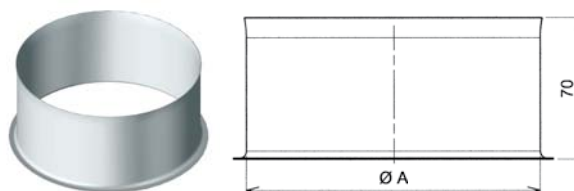
5. Accessoires



Accessoires adaptés pour le raccordement des poêles à pellets.

MANCHETTES À SCELLER ■ Acier galvanisé / ép. 0.6 mm

RÉFÉRENCE	Ø Poêle	Ø A	Prix H.T.
034.M080	80	82	11,77
034.M100	100	102	
034.M125	125	131	
034.M130	130	136	
034.M139	139	144	
034.M150	150	156	
034.M153	153	158	
034.M160	160	161	
034.M180	180	186	
034.M200	200	206	



ORIGINE
FRANCE®
GARANTIE
BVCert. 6313049



5. Accessoires

TRAPPES DE RAMONAGE

Acier / ép. 1,5 mm / revêtement : polyester

RÉFÉRENCE	Désignation	A (en mm)	B (en mm)	Dimension de réservation (en mm)	Finition	Prix H.T.
017.TR2020B1	Trappe 20 x 20	250	250	202 x 202	Blanche	47,82
017.TR2020B2					Crème	
017.TR2020N1					Noire	
017.TR2040B1	Trappe 20 x 40	250	450	202 x 402	Blanche	64,40
017.TR2040B2					Crème	
017.TR2040N1					Noire	
017.TR2525B1	Trappe 25 x 25	300	300	252 x 252	Blanche	57,22
017.TR2525B2					Crème	
017.TR2525N1					Noire	
017.TR3030B1	Trappe 30 x 30	350	350	302 x 302	Blanche	72,58
017.TR3030B2					Crème	
017.TR3030N1					Noire	



- Cadre à fixer ou à sceller
- Vis fournies

VIS DE COULEUR POUR PLAQUES DE PROPRETÉ

Vis tête fraisée 4,5 x 35

RÉFÉRENCE	Conditionnement	Finition	Prix H.T.
015.TF4535B1	Boîte de 200 vis	Blanche B1	48,54
015.TF4535B2		Crème B2	
015.TF4535G6		Grise G6	
015.TF4535N4		Noire N4	



Vis à tête fraisée adaptée aux plaques de propreté.

VIS DE COULEUR POUR CACHE-CONDUITS

Vis tête plate 4,5 x 35

RÉFÉRENCE	Conditionnement	Finition	Prix H.T.
015.TP4535B1	Boîte de 200 vis	Blanche B1	48,54
015.TP4535B2		Crème B2	
015.TP4535G6		Grise G6	
015.TP4535N4		Noire N4	



Vis à tête plate adaptée aux cache-conduits.

RÉHAUSSES DISTANCE DE SÉCURITÉ - ÉCART FEU

Acier galvanisé

RÉFÉRENCE	Ø A	Prix H.T.
017.REF240	380	41,72
017.REF330	440	46,92



- Adaptable avec cache-conduit réglable. Voir page 25.
- Vis fournies

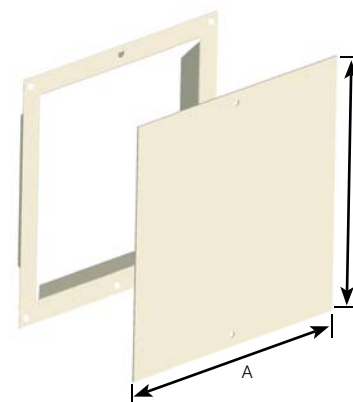


Produit

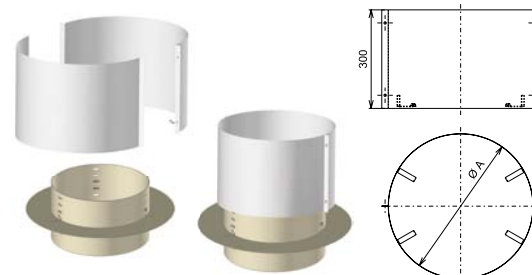
Barrière à l'obstruction de la ventilation du conduit (produits projetés)



BV Cert. 6313049

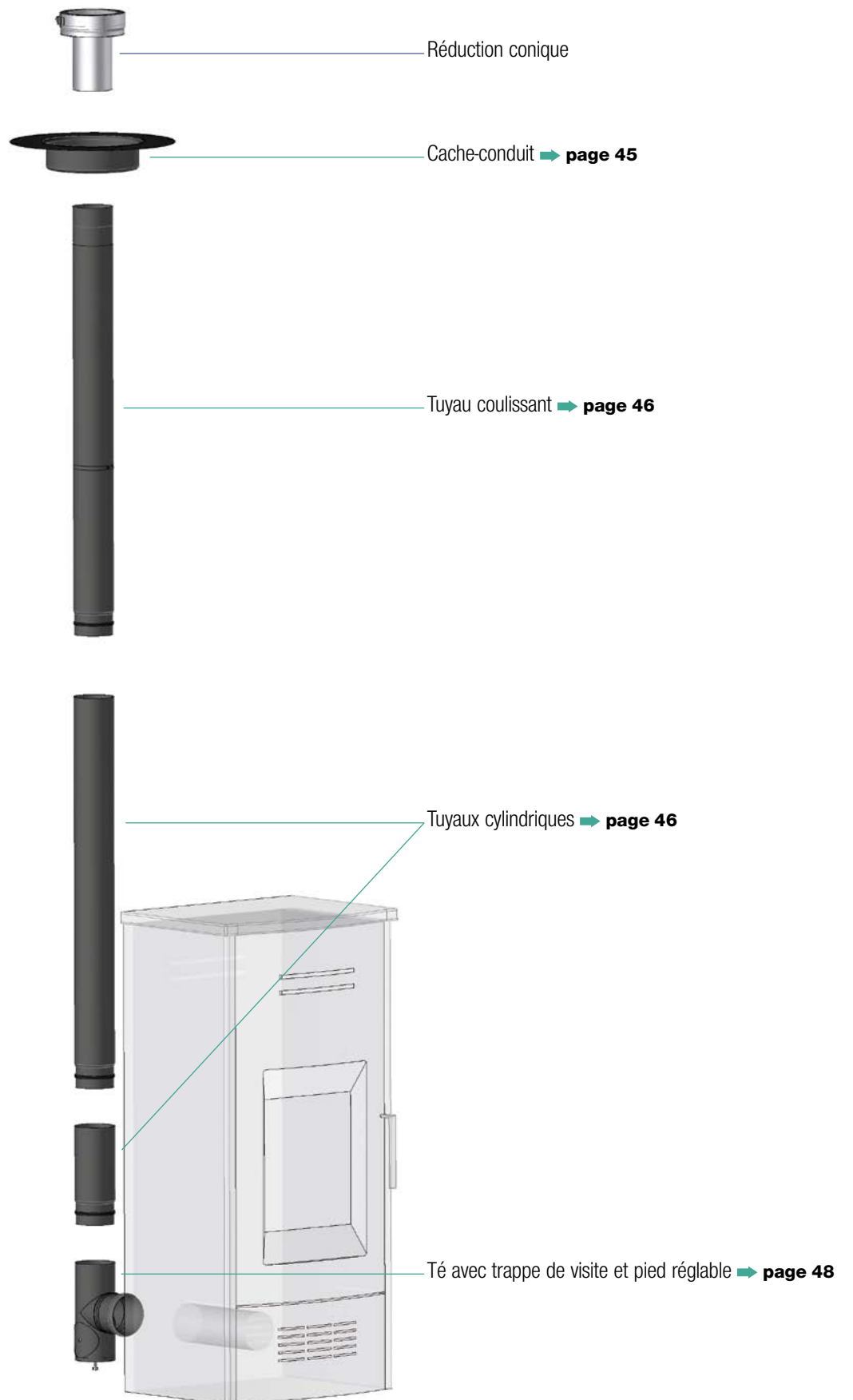


BV Cert. 6313049



Exemple de configuration

B POÊLE À PELLETS





B

POÊLE À PELLETS

1 Tubage flexible DIXFLEX

- Tubage flexible double peau **38**

2 Raccordements et finitions DIXINOX

- Raccords conduit / poêle à pellets traditionnel **39**
- Raccords conduit / poêle à pellets démontable **39**
- Raccords conduit / poêle à pellets seul **39**
- Raccords poêle/tubage **40**
- Plaques de propreté **40 à 42**
- Tés poêle/tubage avec tampon **43**
- Systèmes de raccord poêle/tubage **43**
- Systèmes de raccord poêle/tubage à 45° **NOUVEAU** **44**
- Manchons mâle/femelle **44**
- Cache-conduits **45**

3 Tuyaux émaillés DIXEMAIL

- Tuyaux cylindriques **46**
- Coudes **46**
- Tés avec tampon **47**
- Cône d'écoulement pour té **NOUVEAU** **47**
- Tés avec trappe de visite et pied réglable **48**
- Joint seul pour trappe **48**
- Prolongements de té **49**
- Tuyaux de raccordement pour poêle **49**
- Manchons femelle/femelle **50**
- Manchons mâle/femelle **50**
- Rosaces **51**
- Colliers de maintien inox peint **51**
- Joints seuls **51**

B POÊLE À PELLETS

1. Tubage flexible DIXFLEX

TUBAGE FLEXIBLE DOUBLE PEAU ■ Inox - qualité 316 L



RESPONSABILITÉ CIVILE FABRICANT COUVERTE PAR UNE GARANTIE DÉCENNALE

Déclaration de performances : DOP 056032713FR

CE selon EN 1856-2 : 2009 (8.2) - Désignation : T450 N1 W Vm L50011 G

(1) Paroi intérieure lisse ép. 11/100ème mm et extérieure 11/100ème mm.

Marquage à chaque mètre. Les plaques signalétiques d'agrément sont fournies sur chaque couronne.



RÉFÉRENCE	Ø int. / ext.	Conditionnement	L (mm)	P (mm)	H (mm)	Métrage	Prix H.T. (au mètre linéaire)
037.D080CD70	80 / 86	Carton dévidoir	1200	1250	1250	70 m	42,74
037.D100CD70	100 / 106						43,80
037.D125CD40	125 / 131					40 m	50,60
037.D080C	80 / 86	Couronne				38 m	30,00
037.D100C	100 / 106						46,54
037.D110C	110 / 116						39,50
037.D125C	125 / 131						
037.D150C50	150 / 156						50 m
047.D080	80 / 86	Mètre linéaire					37,50
047.D100	100 / 106						58,18
047.D110	110 / 116						
047.D125	125 / 131						49,36

* Délai : 3 semaines



↳ Carton dévidoir

2. Raccordements et finitions DIXINOX

RACCORDS CONDUIT / POÊLE À PELLETS TRADITIONNEL

Inox / ép. 1 mm / revêtement : polyester



- > Pour toute commande de vis de couleur, voir page 35.
 - > Pour les couleurs ci-dessous, le tarif est identique au B1.
- Autres couleurs : nous consulter.

Blanc : B1	Crème : B2	Noir mat : N4	Gris clair : G6
------------	------------	---------------	-----------------

RÉFÉRENCE	Boisseau	Ø Tuyau poêle	A	B	Finition	Prix H.T.
017.RCPA20.080B1	20 x 20	80	300	300	Blanc	70,00
017.RCPA20.100B1		100				
017.RCPA25.080B1	25 x 25	80	350	350	Blanc	70,00
017.RCPA25.100B1		100				

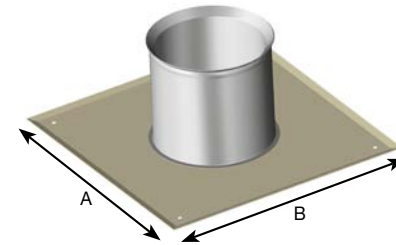


- Raccord conduit / poêle en inox (qualité 304) ép. 0,5 mm.
- Double parois côté tuyau poêle pour permettre le montage et le démontage des tuyaux.
- Se positionne dans le conduit suivant plan ci-dessous.
- Plaque acier.



Produit

Joint d'étanchéité intégré.



Plaque de propreté avec raccord conduit / poêle

RACCORDS CONDUIT / POÊLE À PELLETS DÉMONTABLE

Inox / ép. 1 mm / revêtement : polyester



- > Pour toute commande de vis de couleur, voir page 35.
 - > Pour les couleurs ci-dessous, le tarif est identique au B1.
- Autres couleurs : nous consulter.

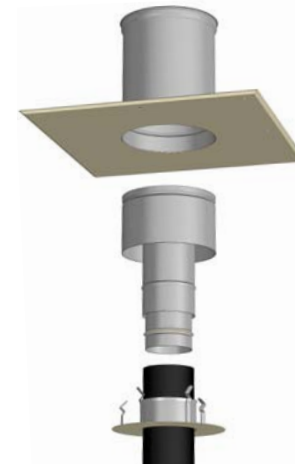
Blanc : B1	Crème : B2	Noir mat : N4	Gris clair : G6
------------	------------	---------------	-----------------

RÉFÉRENCE	Boisseau	Ø Tuyau poêle	A	B	Finition	Prix H.T.
017.RCP20.080B1	20 x 20	80	300	300	Blanc	140,00
017.RCP20.100B1		100				
017.RCP25.080B1	25 x 25	80	350	350	Blanc	140,00
017.RCP25.100B1		100				



Produit

Joint d'étanchéité intégré.



RACCORDS CONDUIT / POÊLE À PELLETS SEUL

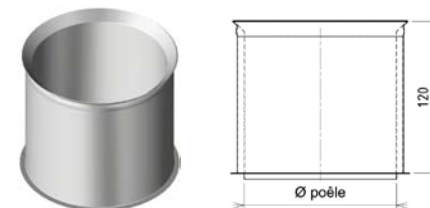
Inox / ép. 1 mm / revêtement : polyester

RÉFÉRENCE	Boisseau	Ø Tuyau poêle	Prix H.T.
017.RCPS080	SEUL sans plaque	80	24,00
017.RCPS100		100	

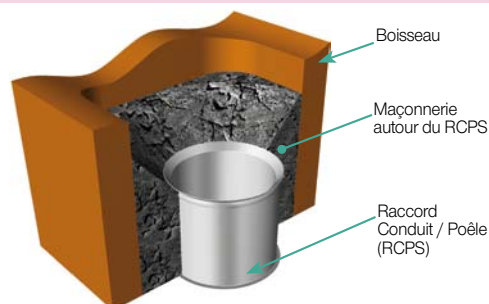


Produit

Joint d'étanchéité intégré.



Raccord conduit / poêle seul (RCPS)



2. Raccordements et finitions DIXINOX

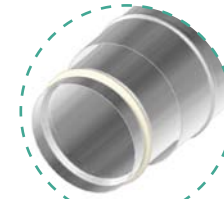
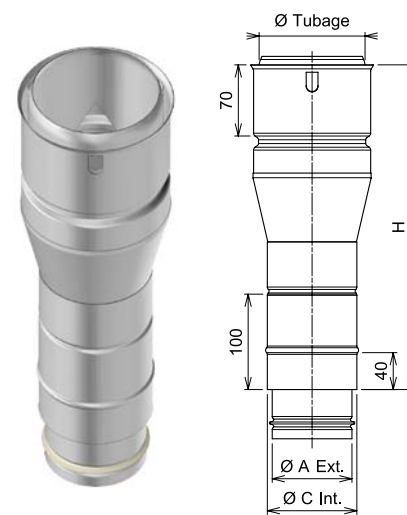
RACCORDS POÊLE/TUBAGE ■ Inox - qualité 304 / ép. 0,5 mm

RÉFÉRENCE	Ø Poêle	Ø A	Ø C	Ø Tubage	H	Prix H.T.
017.RPT080	80	75	87	80	250	82,54
017.RPT080100				100	315	
017.RPT080110				110	290	
017.RPT080125				125	290	
NOUVEAU 017.RPT080130				130	300	
017.RPT080140				140	310	
017.RPT080150				150	310	
017.RPT080155				155	310	
017.RPT100	100	94	108	100	290	82,54
017.RPT100110*				110	290	102,02
017.RPT100125				125	300	85,01
NOUVEAU 017.RPT100130				130	300	102,02
017.RPT100140*				140	310	102,02
017.RPT100150				150	310	85,01
017.RPT100155				155	310	85,01

* Fabrication à la commande - Délai : 3 semaines



- Double paroi côté tubage et côté tuyau poêle pour permettre le montage et le démontage des tuyaux.
- Blocage du tubage par clips
- Assure sens fumées et sens condensation.
- Se positionne dans le conduit avec une plaque de propreté. Voir pages suivantes.
- Doit être visitable.
- Joint d'étanchéité intégré



Joint d'étanchéité intégré

PLAQUES DE PROPRETÉ NON VENTILÉES

Inox + acier électro-zingué / ép. 1 mm / revêtement : polyester



- > Pour toute commande de vis de couleur, voir page 35.
- > Pour les couleurs ci-dessous, le tarif est identique au B1. Autres couleurs : nous consulter.

Blanc : B1	Crème : B2	Noir mat : N4	Gris clair : G6
------------	------------	---------------	-----------------

RÉFÉRENCE	Boisseau	Ø Poêle	A	B	Finition	Prix H.T.
017.PP2020080B1	20 x 20	80	300	300	Blanc	51,78
017.PP2020100B1		100				
017.PP2525080B1	25 x 25	80	350	350	Blanc	56,67
017.PP2525100B1		100				58,36
017.PP2040080B1	20 x 40	80	300	500	Blanc	56,67
017.PP2040100B1		100				58,36
017.PP3030080B1	30 x 30	80	400	400	Blanc	62,10
017.PP3030100B1		100				63,95
017.PP4040080B1	40 x 40	80	500	500	Blanc	77,74
017.PP4040100B1		100				

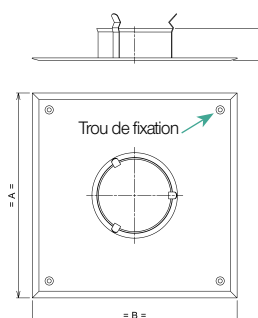
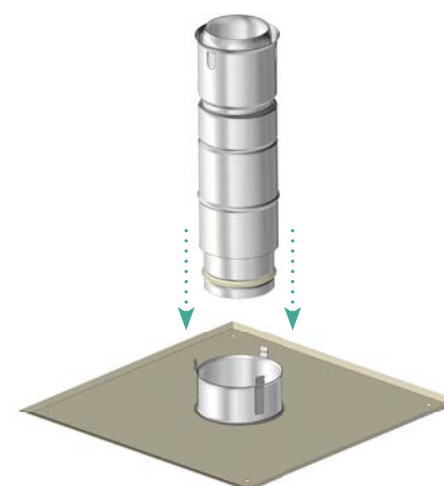


- Se positionne avec raccord poêle/tubage comme ci-contre.
- L'utilisation d'une plaque non ventilée nécessite une ventilation basse de conduit par lame d'air (20 cm² minimum, entretoises ou autre).



Produit

Assemblage simple et démontable pour l'entretien et l'installation



Détail clips

FABRICATION PERSONNALISÉE
Pour passer commande de dimensions hors catalogue, merci de nous envoyer le formulaire ci-contre à la commande.

2. Raccordements et finitions DIXINOX

PLAQUES DE PROPRETÉ VENTILÉES À LAMELLE Inox + Acier électro-zingué / ép. 1 mm / revêtement : polyester



- > Pour toute commande de vis de couleur, voir page 35.
- > Pour les couleurs ci-dessous, le tarif est identique au B1.
Autres couleurs : nous consulter.

Blanc : B1	Crème : B2	Noir mat : N4	Gris clair : G6
------------	------------	---------------	-----------------

RÉFÉRENCE	Boisseau	Ø Poêle	A	B	E	Finition	Prix H.T.
017.PVL2020080B1	20 x 20	80	300	300	0	Blanc	64,34
017.PVL2020100B1		100					
017.PVL2525080B1	25 x 25	80	350	350	0	Blanc	69,79
017.PVL2525100B1		100					
017.PVL2040080B1	20 x 40	80	300	500	0	Blanc	69,79
017.PVL2040100B1		100					
017.PVL3030080B1	30 x 30	80	400	400	0	Blanc	75,77
017.PVL3030100B1		100					



Se positionne avec raccord poêle/tubage comme ci-contre.



Produit

- Esthétique : une lamelle de ventilation unique derrière le tuyau de poêle
- Assemblage simple et démontable pour l'entretien et l'installation
- Plaque ventilée conformément au NF DTU 24.1 (20 cm²)

PLAQUES DE PROPRETÉ VENTILÉES STANDARD Inox + acier électro-zingué / ép. 1 mm / revêtement : polyester



- > Pour toute commande de vis de couleur, voir page 35.
- > Pour les couleurs ci-dessous, le tarif est identique au B1.
Autres couleurs : nous consulter.

Blanc : B1	Crème : B2	Noir mat : N4	Gris clair : G6
------------	------------	---------------	-----------------

RÉFÉRENCE	Boisseau	Ø Poêle	A	B	Finition	Prix H.T.
017.PV2020080B1	20 x 20	80	300	300	Blanc	60,38
017.PV2020100B1		100				
017.PV2525080B1	25 x 25	80	350	350	Blanc	67,44
017.PV2525100B1		100				
017.PV2040080B1	20 x 40	80	300	500	Blanc	65,48
017.PV2040100B1		100				
017.PV3030080B1	30 x 30	80	400	400	Blanc	71,11
017.PV3030100B1		100				
017.PV4040080B1	40 x 40	80	500	500	Blanc	84,29
017.PV4040100B1		100				

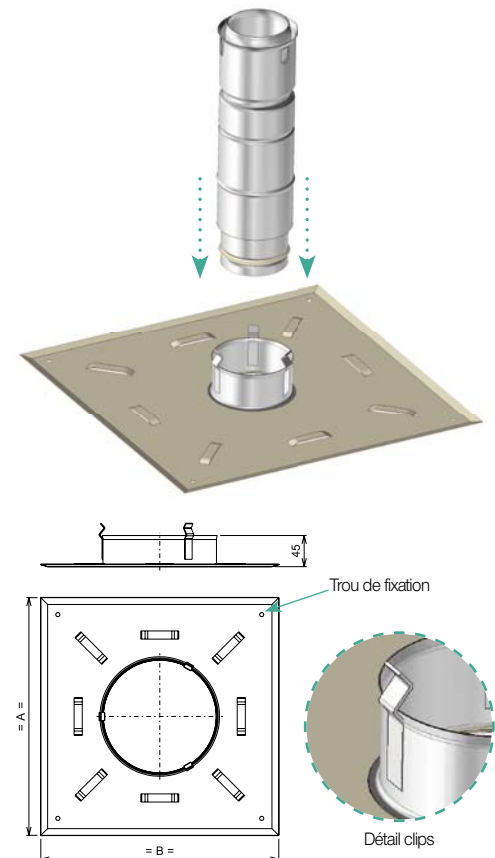
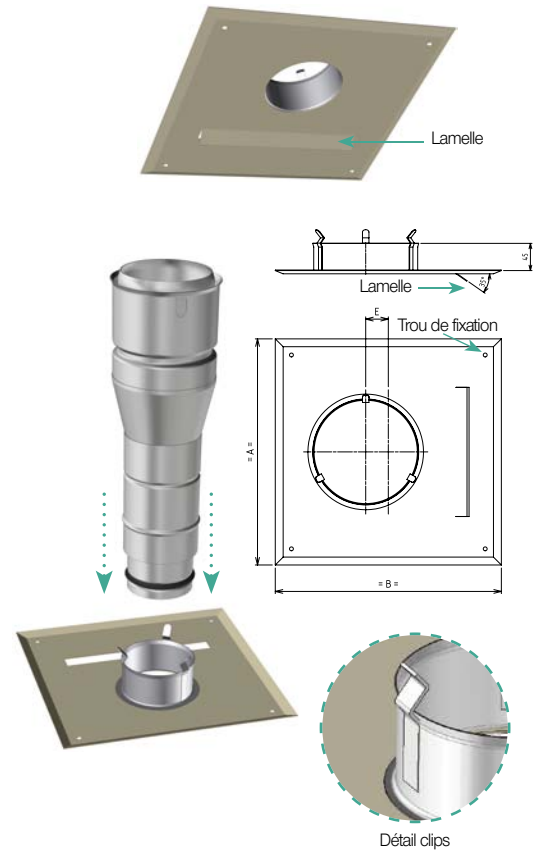


Se positionne avec raccord poêle/tubage comme ci-contre.



Produit

- Assemblage simple et démontable pour l'entretien et l'installation
- Plaque ventilée conformément au NF DTU 24.1. (20 cm²)



2. Raccordements et finitions DIXINOX

PLAQUES DE PROPRETÉ RONDES NON VENTILÉES Inox + acier électro-zingué / ép. 1 mm / revêtement : polyester



FABRICATION PERSONNALISÉE
Pour passer commande de dimensions hors catalogue, merci de nous envoyer le formulaire ci-joint à la commande.

- > Pour toute commande de vis de couleur, voir page 35.
- > Pour les couleurs ci-dessous, le tarif est identique au B1. Autres couleurs : nous consulter.

Blanc : B1	Crème : B2	Noir mat : N4	Gris clair : G6
------------	------------	---------------	-----------------

RÉFÉRENCE	Ø D	Ø Poêle	Finition	Prix H.T.
017.PR360080B1	360	80	Blanc	76,77
017.PR360100B1		100		

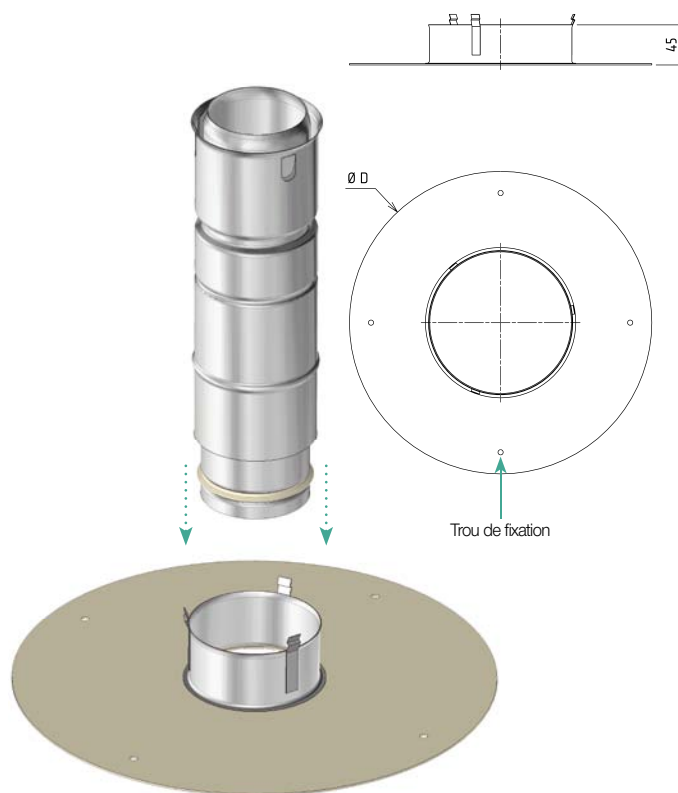


- Se positionne avec raccord poêle/tubage, voir page 40.
- L'utilisation d'une plaque non ventilée nécessite une ventilation basse de conduit par lame d'air (20 cm² minimum, entretoises ou autre).



Produit

Assemblage simple et démontable pour l'entretien et l'installation



PLAQUES DE PROPRETÉ RONDES VENTILÉES Inox + acier électro-zingué / ép. 1 mm / revêtement : polyester



FABRICATION PERSONNALISÉE
Pour passer commande de dimensions hors catalogue, merci de nous envoyer le formulaire ci-joint à la commande.

- > Pour toute commande de vis de couleur, voir page 35.
- > Pour les couleurs ci-dessous, le tarif est identique au B1. Autres couleurs : nous consulter.

Blanc : B1	Crème : B2	Noir mat : N4	Gris clair : G6
------------	------------	---------------	-----------------

RÉFÉRENCE	Ø D	Ø Poêle	Finition	Prix H.T.
017.PRV360080B1	360	80	Blanc	88,25
017.PRV360100B1		100		

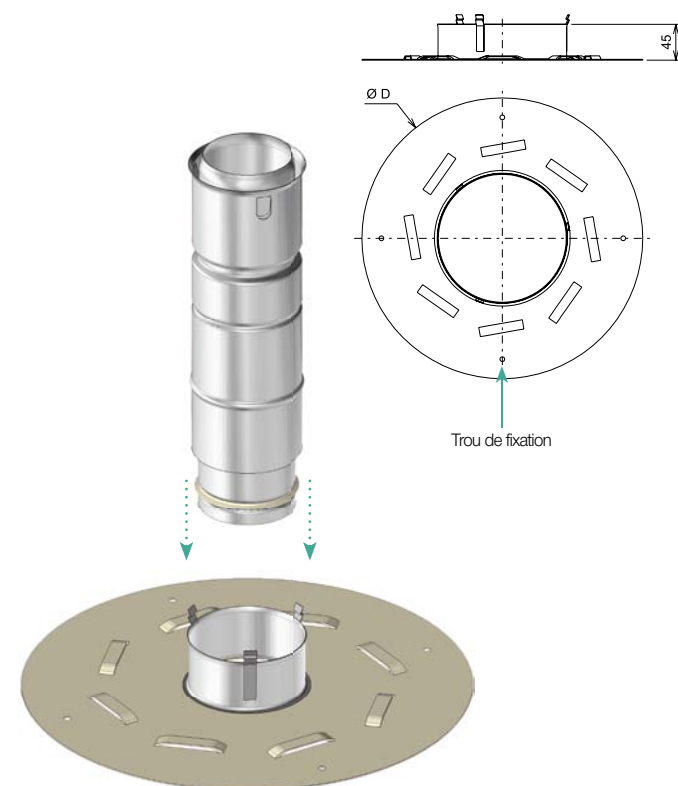


Se positionne avec raccord poêle/tubage, voir page 44.



Produit

- Assemblage simple et démontable pour l'entretien et l'installation
- Plaque ventilée conformément au NF DTU 24.1 (20 cm²)



2. Raccordements et finitions DIXINOX

TÉS POÊLE/TUBAGE AVEC TAMPON Inox - qualité 304 / ép. 0,5 mm

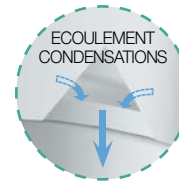
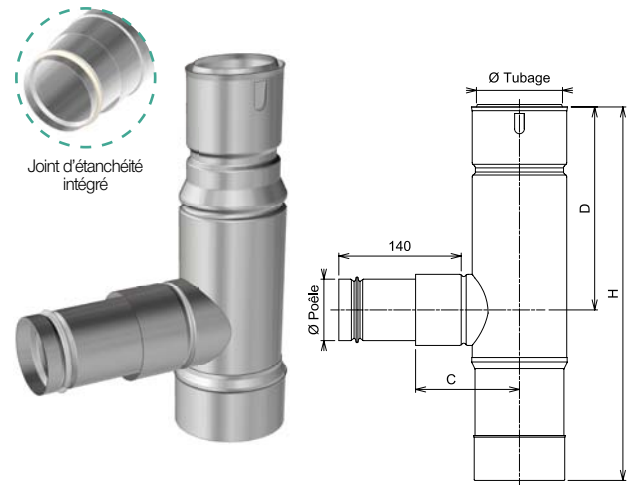
RÉFÉRENCE	Ø Poêle	Ø Tubage	C	D	H	Prix H.T.
017.TPTC080	80	80	150	250	380	126,00
017.TPTC080100		100				
017.TPTC080110		110				
017.TPTC080125		125				
017.TPTC080130		130				
017.TPTC080150		150				
017.TPTC100	100	100	150	250	380	118,87
017.TPTC100110*		110				126,00
017.TPTC100125*		125				142,64
017.TPTC100130		130				126,00
017.TPTC100150		150				142,64
017.TPTC100155*		155				

*Fabrication à la commande - Délai : 3 semaines

Autres dimensions, nous consulter



- Départ tubage en double paroi pour assurer le sens fumées et le sens condensation
- Clips de blocage tubage
- Ecoulement condensation
- Raccordement tuyau/poêle sur double paroi
- Joint d'étanchéité intégré



SYSTÈMES DE RACCORD POÊLE/TUBAGE

Té poêle/tubage avec tampon : Inox - qualité 304 / ép. 0,5 mm
Plaque de propreté ventilée : Acier - ép. 1,5 mm / revêtement : polyester



> Pour les couleurs ci-dessous, le tarif est identique au B1.
Autres couleurs : nous consulter.

Blanc : B1	Crème : B2	Noir mat : N4	Gris clair : G6
------------	------------	---------------	-----------------

RÉFÉRENCE	Ø Poêle	Ø Tubage	A	Dimensions (réservations)	Prix H.T.
017.SPTC080B1	80	80	210	437 x 250	269,75
017.SPTC080100B1		100			
017.SPTC080110B1		110			
017.SPTC080125B1		125			
017.SPTC080130B1		130			
017.SPTC080150B1		150			
017.SPTC100B1	100	100	210	437 x 250	269,75
017.SPTC100110B1		110			323,69
017.SPTC100125B1		125			
017.SPTC100130B1		130			323,69
017.SPTC100150B1		150			
017.SPTC100155B1		155			

*Fabrication à la commande - Délai : 3 semaines, valable pour les références en B2 / N4 et G6

Autres dimensions, nous consulter

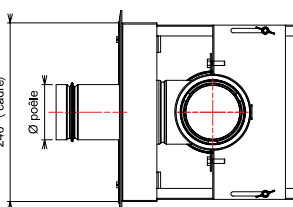
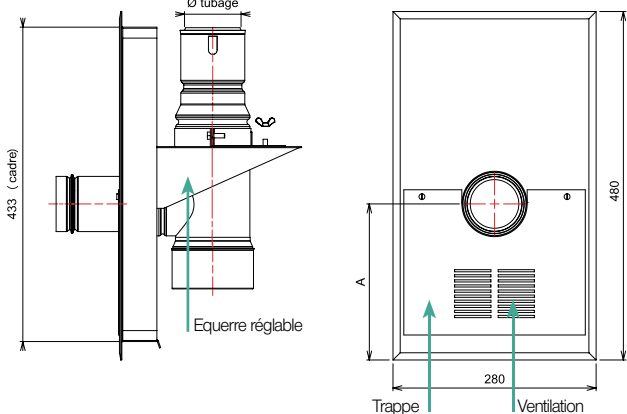
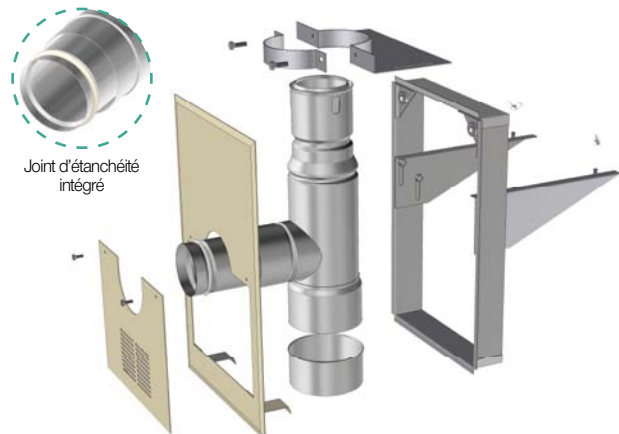


- Trappe de visite
- Ventilation de 20 cm² minimum obligatoire sur la trappe



Produit

- Permet le raccordement d'un poêle avec un conduit tubé et intégré dans le mur d'adossement.
- Adapté aux poêles avec sortie basse (minimum de 230 mm entre le sol et la sortie)
- Esthétique : pas de dépassement au-dessus du poêle
- Visite et entretien facilités, grâce à une fixation de la plaque par aimants



2. Raccordements et finitions DIXINOX

ORIGINE
FRANCE®
GARANTIE
BV Cert. 6313049

NOUVEAU

SYSTÈMES DE RACCORD POÊLE/TUBAGE À 45°
Raccord poêle/tubage à 45° : Inox - qualité 304 / ép. 0,5 mm
Plaque de propreté ventilée à 45° : Acier - ép. 1,5 mm / revêtement : polyester



- > Pour toute commande de vis de couleur, voir page 35.
- > Pour les couleurs ci-dessous, le tarif est identique au B1. Autres couleurs : nous consulter.

Blanc : B1	Crème : B2	Noir mat : N4	Gris clair : G6
------------	------------	---------------	-----------------

RÉFÉRENCE	Ø Poêle	Ø Tubage	Version	H (mm)	L (mm)	Dimensions de réservation (mm)	P (mm)	P mini (mm)	Prix H.T.
017.SDPT080B1	80	80	Normale	500	300	385 x 195	250	140	209,80
017.SDPT080100B1		100							
017.SDPT080125B1		125							
017.SDPT080130B1		130							
017.SDPT100B1	100	100							209,80
017.SDPT100125B1		125							
017.SDPT100130B1		130							

Pour la version longue, nous consulter.

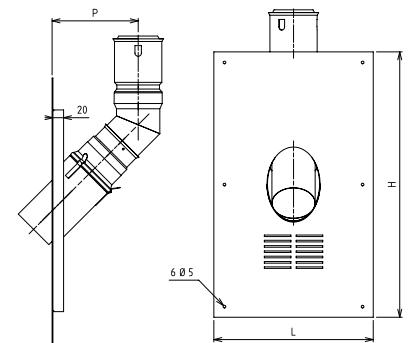
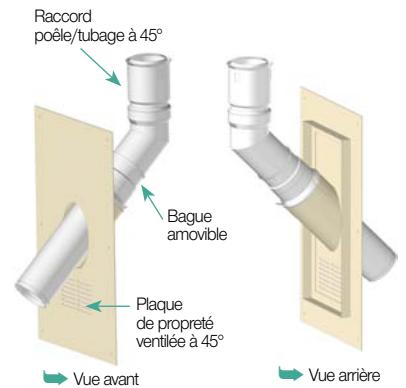


- Composition du système :
 - raccord poêle/tubage à 45° doté d'une bague amovible et de 3 vis inox autoforeuses pour le maintien de la bague
 - plaque de propreté ventilée à 45° dotée de 6 trous pour fixation en façade
- Ventilation de 20 cm² minimum obligatoire en façade de la plaque de propreté
- À associer au manchon mâle/femelle 055.RMF ci-dessous pour assurer la jonction avec la gamme à pellets DIXEMAIL.



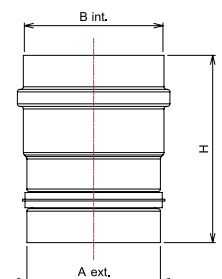
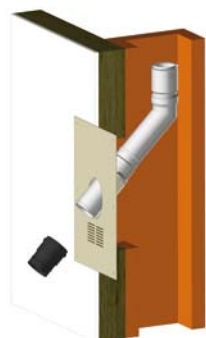
Produit

- Permet le raccordement d'un poêle avec un conduit tubé et intégré dans le mur d'adossement.
- Favorise un meilleur tirage car la traversée de mur est à 45°.
- S'adapte à chaque chantier : réglable et ajustable en longueur suivant l'épaisseur du mur à traverser grâce à sa bague amovible et à son extrémité qui peut être coupée.
- L'entretien est aisé grâce à l'inclinaison à 45° en traversée de mur et l'absence de réceptacle à vider (vs Té à 90° + tampon).



MANCHONS MÂLE/FEMELLE

RÉFÉRENCE Gris clair	RÉFÉRENCE Noir mat	Ø A	Ø B	H	Prix H.T.
055.RMF80GC	055.RMF80	78	84,3	110	46,76
055.RMF100GC	055.RMF100	98	104,3		46,94



2. Raccordements et finitions DIXINOX

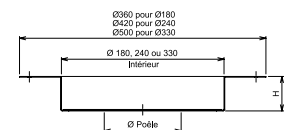
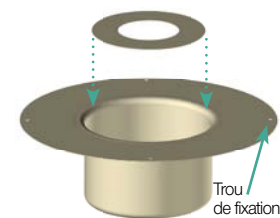
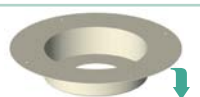
CACHE-CONDUITS À VISSER

Acier électro-zingué / ép. 1,5 mm / revêtement : polyester



- > Pour toute commande de vis de couleur, voir page 35.
- > Pour les couleurs ci-dessous, le tarif est identique au B1.
Autres couleurs : nous consulter.

Blanc : B1	Crème : B2	Noir mat : N4	Gris clair : G6
------------	------------	---------------	-----------------



Pour passer commande de dimensions hors catalogue, merci de nous envoyer le formulaire d'aide à la commande.

FABRICATION PERSONNALISÉE

RÉFÉRENCE rondelle plafond ronde	Désignation	Ø et gamme de conduit isolé compatible	H	Ø Int.	Ø Poêle	Finition	Prix H.T.
HAUTEUR : 70							
017.CC180B1	Cache conduit seul *	80 TI & 100 TI	70	180	-	Blanc	106,53
017.CC180080B1	Cache conduit avec rondelle				80		127,52
017.CC180100B1	Cache conduit avec rondelle				100		127,52
017.CC240B1	Cache conduit seul *	130 ZI-TI & 150 ZI-TI	70	240	-	Blanc	105,65
017.CC240080B1	Cache conduit avec rondelle				80		131,48
017.CC240100B1	Cache conduit avec rondelle				100		131,48
017.CC330B1	Cache conduit seul *	155 à 230 I/G-I/I	70	330	-	Blanc	113,63
017.CC330080B1	Cache conduit avec rondelle				80		136,19
017.CC330100B1	Cache conduit avec rondelle				100		140,27
HAUTEUR : 120							
017.CCH180B1	Cache conduit seul *	80 TI & 100 TI	120	180	-	Blanc	127,87
017.CCH180080B1	Cache conduit avec rondelle				80		151,49
017.CCH180100B1	Cache conduit avec rondelle				100		151,49
017.CCH240B1	Cache conduit seul *	130 ZI-TI & 150 ZI-TI	120	240	-	Blanc	134,25
017.CCH240080B1	Cache conduit avec rondelle				80		156,16
017.CCH240100B1	Cache conduit avec rondelle				100		156,16
017.CCH330B1	Cache conduit seul *	155 à 230 I/G-I/I	120	330	-	Blanc	138,99
017.CCH330080B1	Cache conduit avec rondelle				80		160,73
017.CCH330100B1	Cache conduit avec rondelle				100		165,55
HAUTEUR : 200							
017.CCL180B1	Cache conduit seul *	80 TI & 100 TI	200	180	-	Blanc	132,27
017.CCL180080B1	Cache conduit avec rondelle				80		161,40
017.CCL180100B1	Cache conduit avec rondelle				100		161,40
017.CCL240B1	Cache conduit seul *	130 ZI-TI & 150 ZI-TI	200	240	-	Blanc	138,88
017.CCL240080B1	Cache conduit avec rondelle				80		166,40
017.CCL240100B1	Cache conduit avec rondelle				100		166,40

*Pour cache-conduit seul : voir rondelle seule page 147



Existe en hauteur 200 mm : permet une plus grande latitude de dépassement sous plafond pour un plus grand confort de pose.



Produit

- Dimensions réduites vs cache-conduits classiques
- Peu encombrant
- Esthétique

Le poêle
à pellets

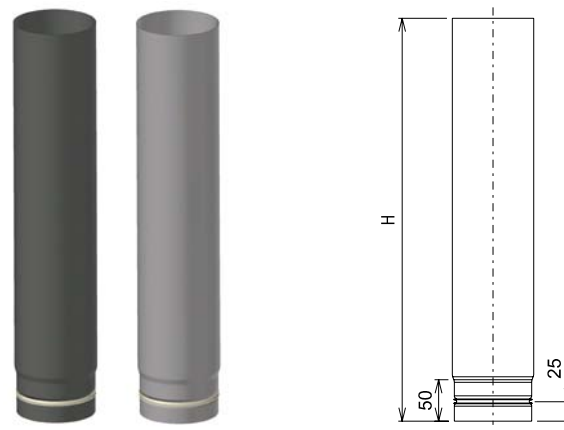
3. Tuyaux émaillés DIXEMAIL



Acier soudé au plasma FEK 1, ép. 0,6 mm (ø 80), ép. 0,8 mm (ø 100) - Email noir mat et gris clair. Etanchéité par joints caoutchouc - emballage unitaire par carton. Suivant NF DTU 24.1 P1/A1, T300 N1 W Vm(C1) G suivant DIN EN 1856-2, N° certificat: 1004 - CPD - 0004 / 2007

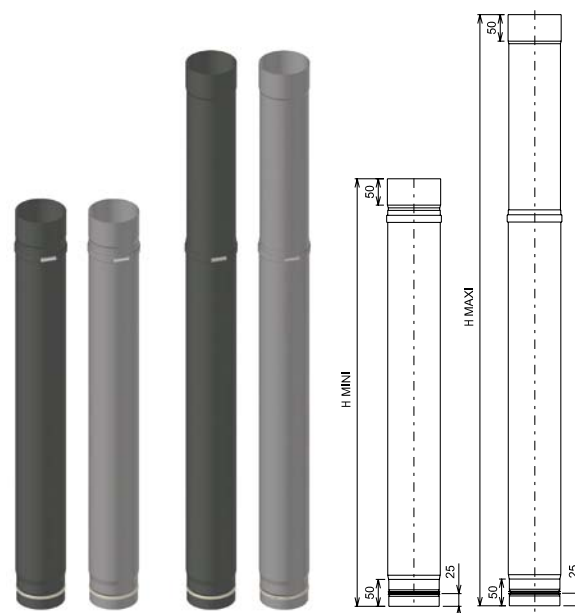
TUYAUX CYLINDRIQUES

RÉFÉRENCE Gris clair	RÉFÉRENCE Noir mat	Ø Poêle	H	Prix H.T.
055.80.1GC	055.80.1	80	1000	35,43
055.80.50GC	055.80.50		500	27,13
055.80.25GC	055.80.25		250	17,11
055.100.1GC	055.100.1	100	1000	40,48
055.100.50GC	055.100.50		500	26,20
055.100.25GC	055.100.25		250	17,82



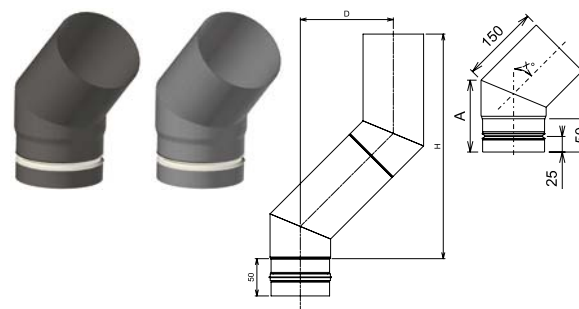
TUYAUX CYLINDRIQUES COULISSANTS

RÉFÉRENCE Gris clair	RÉFÉRENCE Noir mat	Ø Poêle	H mini	H maxi	Prix H.T.
055.TCL80GC	055.TCL80	80	800	1100	58,92
055.TCL100GC	055.TCL100	100			69,63



COUDES À SECTION EN 2 PARTIES SANS TRAPPE

RÉFÉRENCE Gris clair	RÉFÉRENCE Noir mat	Ø Poêle	A	X°	D	H	Prix H.T.
055.C2S45.80GC	055.C2S45.80	80	110	45°	125	301	33,98
055.C2S45.100GC	055.C2S45.100	100	120	45°	126	304	37,63



COUDES À SECTION EN 3 PARTIES AVEC TRAPPE

RÉFÉRENCE Gris clair	RÉFÉRENCE Noir mat	Ø Poêle	X°	Prix H.T.
055.C3S90.80GC	055.C3S90.80	80	90°	50,46
055.C3S90.100GC	055.C3S90.100	100		53,31





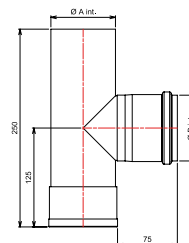
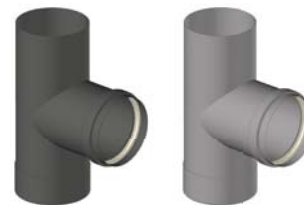
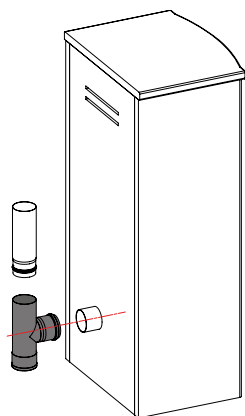
3. Tuyaux émaillés DIXEMAIL



Acier soudé au plasma FEK 1, ép. 0,6 mm (ø 80) - Email noir mat et gris clair. Etanchéité par joints caoutchouc - emballage unitaire par carton. Suivant NF DTU 24.1 P1/A1, T300 N1 W Vm(C1) G suivant DIN EN 1856-2, N° certificat: 1004 - CPD - 0004 / 2007

TÉS AVEC TAMPON

RÉFÉRENCE Gris clair	RÉFÉRENCE Noir mat	Ø A	Ø B	Prix H.T.
055.TT80GC	055.TT80	80	81,5	50,46
055.TT100GC	055.TT100	100	101,5	53,31

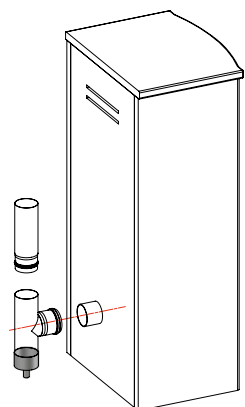


CÔNE D'ÉCOULEMENT POUR TÉ

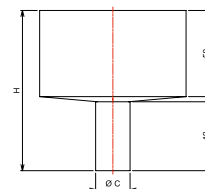
RÉFÉRENCE Gris clair	RÉFÉRENCE Noir mat	Ø Poêle	Ø C	H	Prix H.T.
055.CE80GC	055.CE80	80	20	93	24,50
055.CE100GC	055.CE100	100			25,40



Dans le cadre d'un fonctionnement en condition humide (W), il est nécessaire d'évacuer les condensats à la base du 055.TT. Ce cône d'écoulement remplace le tampon d'origine du té.



NOUVEAU



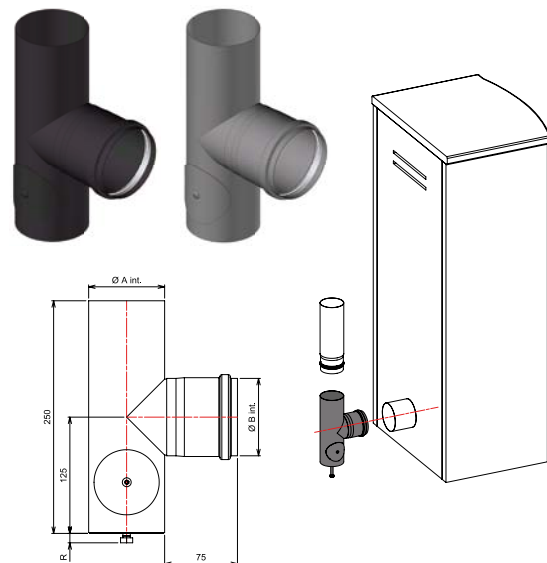
3. Tuyaux émaillés DIXEMAIL



Acier soudé au plasma FEK 1, ép. 0,6 mm (ø 80), ép. 0,8 mm (ø 100) - Email noir mat et gris clair. Etanchéité par joints caoutchouc - emballage unitaire par carton. Suivant NF DTU 24.1 P1/A1, T300 N1 W Vm(C1) G suivant DIN EN 1856-2, N° certificat: 1004 - CPD - 0004 / 2007

TÉS AVEC TRAPPE DE VISITE ET PIED RÉGLABLE

RÉFÉRENCE Gris clair	RÉFÉRENCE Noir mat	Ø A	Ø B	R Min.	R Max.	Prix H.T.
055.TTVPR80GC	055.TTVPR80	80	81,5	10	100	98,56
055.TTVPR100GC	055.TTVPR100	100	101,5			102,70
055.TTVPR100.80GC	055.TTVPR100.80		81,5			104,58



Produit

- La trappe de visite permet l'entretien du conduit de raccordement pour les poêles à pellets avec sorties basses.
- Le pied réglable assure la reprise de charge du conduit et évite l'utilisation de colliers muraux.

JOINT SEUL POUR TRAPPE

RÉFÉRENCE	Désignation	Prix H.T.
055.JITV.P	Joint isolé trappe de visite pellets	3,30



Joint de trappe de visite de remplacement pour tés avec trappe de visite et pied réglable lors de l'entretien.



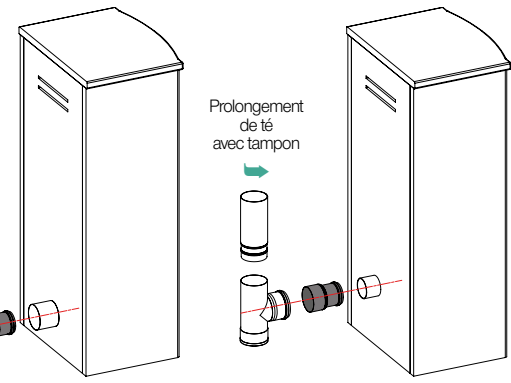
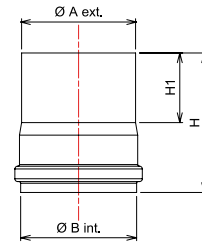
3. Tuyaux émaillés DIXEMAIL



Acier soudé au plasma FEK 1, ép. 0,6 mm (ø 80) - Email noir mat et gris clair. Etanchéité par joints caoutchouc - emballage unitaire par carton. Suivant NF DTU 24.1 P1/A1, T300 N1 W Vm(C1) G suivant DIN EN 1856-2, N° certificat: 1004 - CPD - 0004 / 2007

PROLONGEMENTS DE TÉ Uniquement compatibles avec tés avec tampon et avec trappe

RÉFÉRENCE Gris clair	RÉFÉRENCE Noir mat	Ø A	Ø B	H	H1	Longueur de prolongement du Tê	Prix H.T.
055.PRT80.10GC	055.PRT80.10	79	81,5	100	50	50	16,26
055.PRT80.20GC	055.PRT80.20			200	150	150	18,20
055.PRT100.10GC	055.PRT100.10	99	101,5	100	50	50	16,79
055.PRT100.20GC	055.PRT100.20			200	150	150	18,79
055.PRT80100.13GC	055.PRT80100.13			130	50	80	41,92
055.PRT80100.25GC	055.PRT80100.25	81,5	250	170	200	52,14	

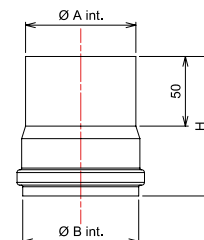


Produit

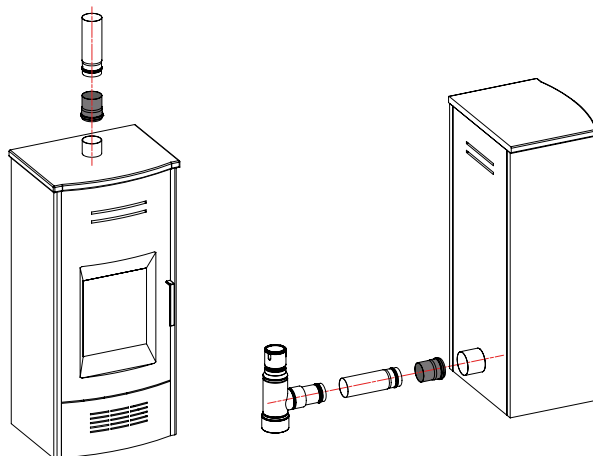
- Facilite le raccordement en prolongeant le té de 5 à 20 cm, selon les références.
- Compatible avec les tés avec tampon (TT) et les tés avec trappe de visite (TTV)

TUYAUX DE RACCORDEMENT POUR POÊLE Uniquement compatibles avec éléments droits et coudés de la gamme

RÉFÉRENCE Gris clair	RÉFÉRENCE Noir mat	Ø A	Ø B	H	Prix H.T.
055.TR80GC	055.TR80	80	81,5	100	16,26
055.TR100GC	055.TR100	100	101,5	100	16,79
055. TR80100GC	055. TR80100	100	81,5	130	41,01



- Assure la liaison entre l'arrière du poêle et l'élément droit relié au té dans le cadre d'un conduit de fumée traditionnel tubé et accolé au mur d'adossement.
- Assure aussi la liaison entre la sortie de dessus et l'élément droit.



3. Tuyaux émaillés DIXEMAIL

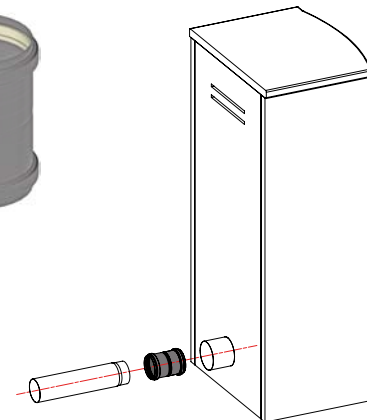
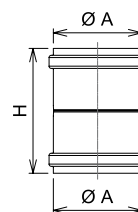


Acier soudé au plasma FEK 1, ép. 0,6 mm (symbole diamètre 80) - Email noir mat et gris clair. Etanchéité par joints caoutchouc - emballage unitaire par carton. Suivant NF DTU 24.1 P1/A1, T300 N1 W Vm(C1) G suivant DIN EN 1856-2, N° certificat: 1004 - CPD - 0004 / 2007

MANCHONS FEMELLE/FEMELLE

Uniquement compatibles avec éléments simple paroi inox

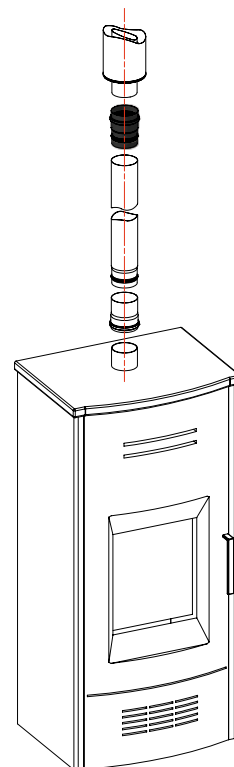
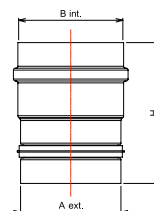
RÉFÉRENCE Gris clair	RÉFÉRENCE Noir mat	Ø A	H	Prix H.T.
055.M80GC	055.M80	81,5	120	46,94
055.M100GC	055.M100	101,5		



Assure la liaison entre l'arrière du poêle et l'élément droit hors gamme.

MANCHONS MÂLE/FEMELLE

RÉFÉRENCE Gris clair	RÉFÉRENCE Noir mat	Ø A	Ø B	H	Prix H.T.
055.RMF80GC	055.RMF80	78	84,3	110	46,76
055.RMF100GC	055.RMF100	98	104,3		46,94



Assure la liaison entre un élément droit de finition au plafond et un élément droit de la gamme.



3. Tuyaux émaillés DIXEMAIL



Acier soudé au plasma FEK 1, ép. 0,6 mm (symbole diamètre 80) - Email noir mat et gris clair. Etanchéité par joints caoutchouc - emballage unitaire par carton. Suivant NF DTU 24.1 P1/A1, T300 N1 W Vm(C1) G suivant DIN EN 1856-2, N° certificat: 1004 - CPD - 0004 / 2007

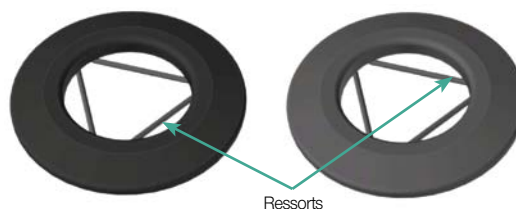
ROSACES À VISSER

RÉFÉRENCE Gris clair	RÉFÉRENCE Noir mat	Ø Poêle	Ø Ext.	Prix H.T.
055.RV80GC	055.RV80	80	154	17,70
055.RV100GC	055.RV100	100	175	



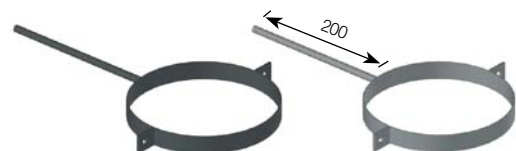
ROSACES AVEC RESSORTS

RÉFÉRENCE Gris clair	RÉFÉRENCE Noir mat	Ø Poêle	Ø Ext.	Prix H.T.
055.R80GC	055.R80	80	154	16,06
055.R100GC	055.R100	100	175	18,00



COLLIERS DE MAINTIEN INOX PEINT

RÉFÉRENCE Gris clair	RÉFÉRENCE Noir mat		Prix H.T.
055.C80GC	055.C80		24,68
055.C100GC	055.C100		29,05



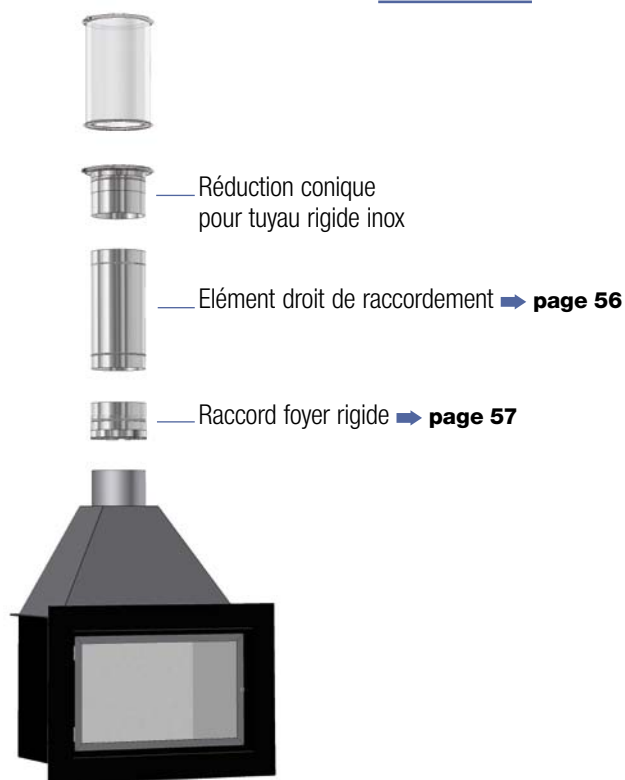
JOINTS SEULS

RÉFÉRENCE	Désignation	Prix H.T.
055.J80	Ø80 partie mâle	3,15
055.J100	Ø80 partie femelle et Ø100 partie mâle	
055.J100F	Ø100 partie femelle	

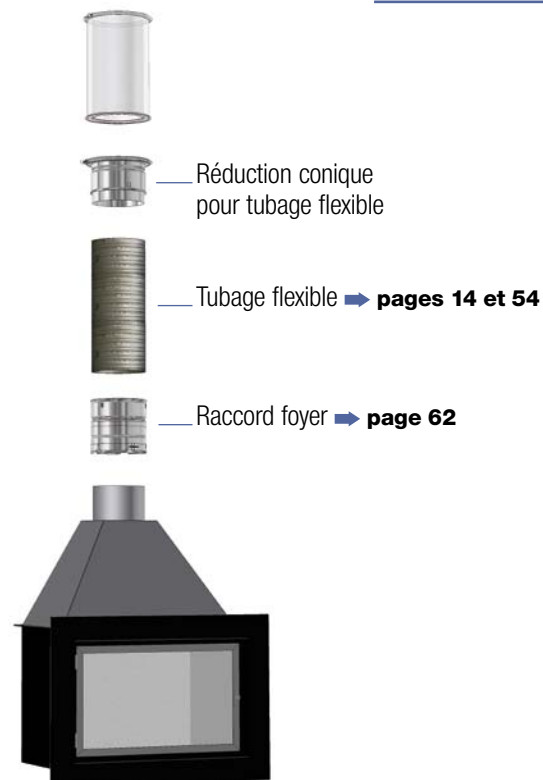


CONDUIT ISOLÉ MÉTALLIQUE

RACCORDEMENT RIGIDE

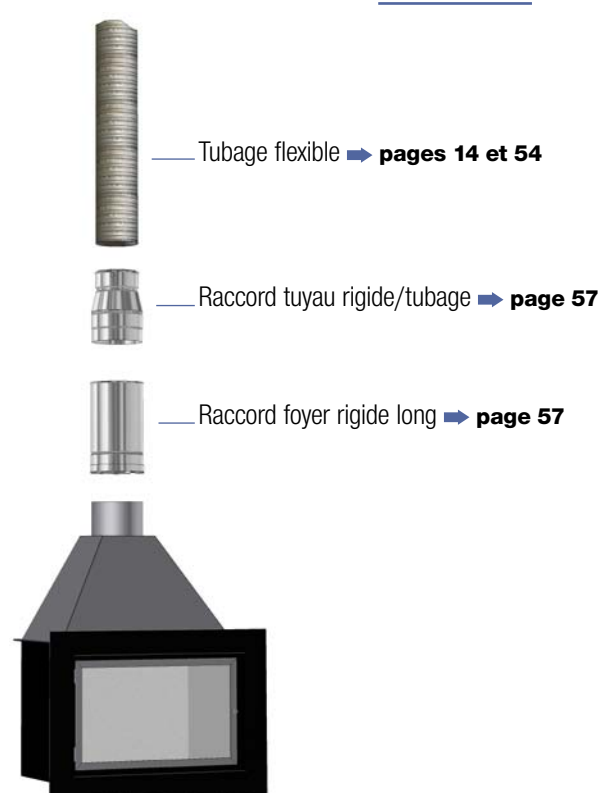


RACCORDEMENT FLEXIBLE

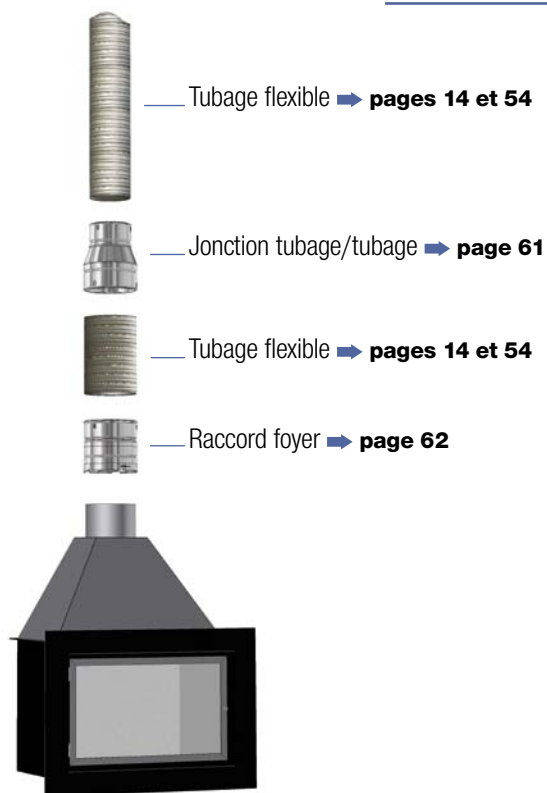


CONDUIT MAÇONNÉ TUBÉ

RACCORDEMENT RIGIDE



RACCORDEMENT FLEXIBLE



Raccorder un foyer ouvert / fermé



1 Tubage flexible DIXFLEX

- Tubage flexible double peau **54**

2 Éléments de raccordement pour tuyaux rigides DIXINOX

- Colliers de fixation **55**
- Colliers polyvalents réglables **55**
- Éléments droits **56**
- Coudes **56**
- Coudes réglables 30° et 45° **56**
- Raccords foyer rigides **57**
- Raccords foyer rigides longs **57**
- Raccords tuyaux rigides/tubage **57**
- Tés modérateurs **58**
- Tés modérateurs à rallonge réglable **58**
- Modérateurs simples **59**
- Modérateurs incorporés dans boîtiers **59**
- Raccords sur boisseaux **59**

3 Éléments de raccordement pour tubage flexible DIXFLEX

- Tés tampons **60**
- Raccords Rapid'inox **60**
- Jonctions tubage/tubage **61**
- Raccords foyer droits **62**
- Raccords foyer coudés **62**
- Raccords foyer longs, droits et coudés **63**
- Réductions **64**

4 Avaloirs

- Avec trappe pour boisseau **65**
- Avec trappe sortie ronde **65**
- Avec trappe à gauche ou à droite pour boisseau **66**
- Avec trappe à gauche ou à droite pour sortie ronde **66**
- Avaloirs d'angle avec trappe pour boisseau **67**
- Avaloirs d'angle avec trappe pour sortie ronde **67**
- Trappes pour avaloirs **67**

5 Trappes pour inserts à pellets

- Trappes de visite **68 et 69**
- Trappes de remplissage **68 et 69**

6 Niches à bois

- Niches à bois **70 et 71**

NOUVEAU

1. Tubage flexible DIXFLEX

TUBAGE FLEXIBLE DOUBLE PEAU ■ Inox - qualité 316 L



RESPONSABILITÉ CIVILE FABRICANT COUVERTE PAR UNE GARANTIE DÉCENNALE

Déclaration de performances : DOP 056032713FR

CE selon EN 1856-2 : 2009 (8.2) - Désignation : T450 N1 W Vm L50011 G

(1) Paroi intérieure lisse ép. 11/100ème mm et extérieure 11/100ème mm.

Marquage à chaque mètre. Les plaques signalétiques d'agrément sont fournies sur chaque couronne.



RÉFÉRENCE	Ø int. / ext.	Conditionnement	L (mm)	P (mm)	H (mm)	Métrage	Prix H.T. (au mètre linéaire)				
037.D080CD70	80 / 86	Carton dévidoir	1200	1250	1250	70 m	42,74				
037.D100CD70	100 / 106					40 m	43,80				
037.D125CD40	125 / 131					35 m	50,60				
037.D150CD35	150 / 156			Couronne		1300	1300	30 m	47,50		
037.D155CD35	155 / 161							30 m	55,94		
037.D180CD30	180 / 186							1400	1400	30 m	55,00
037.D200CD30	200 / 206							1400	1400	30 m	65,95
037.D080C	80 / 86	Couronne				38 m	30,00				
037.D100C	100 / 106						46,54				
037.D110C	110 / 116						39,50				
NOUVEAU 037.D125C	125 / 131						50,54				
037.D130C	130 / 136						33 m	40,00			
037.D140C	140 / 146						33 m	40,00			
037.D150C	150 / 156						32 m	45,00			
037.D150C50	150 / 156					31 m	50,00				
037.D155C	155 / 161					20 m	75,38				
037.D167C	167 / 173					15 m	84,10				
037.D180C	180 / 186					10 m	90,80				
037.D200C	200 / 206						99,80				
037.D230C	230 / 236										
037.D250C	250 / 256										
037.D280C	280 / 286										
037.D300C*	300 / 306										
047.D080	80 / 86					Mètre linéaire					37,50
047.D100	100 / 106	58,18									
047.D110	110 / 116	49,36									
NOUVEAU 047.D125	125 / 131	50,74									
047.D130	130 / 136	50,00									
047.D140	140 / 146	56,28									
047.D150	150 / 156	62,51									
047.D155	155 / 161	94,22									
047.D167	167 / 173	105,12									
047.D180	180 / 186	113,50									
047.D200	200 / 206	124,50									
047.D230	230 / 236										
047.D250	250 / 256										
047.D280	280 / 286										
047.D300*	300 / 306										

*Délai : 3 semaines



Carton dévidoir

2. Accessoires pour tubage flexible DIXFLEX

COLLIERS DE FIXATION Inox – qualité 304 / ép. 2 mm

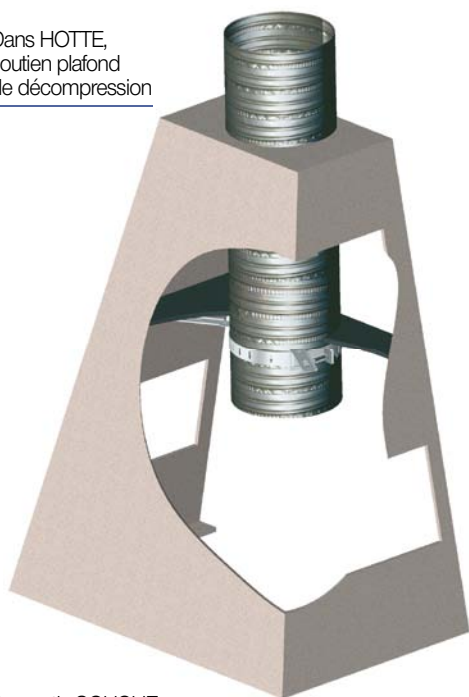
RÉFÉRENCE	Ø Tubage	L	Prix H.T.
017.COLF080	80	480	14,83
017.COLF100	100	450	
017.COLF110	110	435	15,52
017.COLF125	125	535	
017.COLF130	130	535	15,52
017.COLF140	140	530	16,18
017.COLF150	150	515	16,77
017.COLF155	155	520	
017.COLF167	167	520	17,38
017.COLF180	180	505	18,03
017.COLF200	200	495	18,52
017.COLF220*	220	485	23,91
017.COLF230	230	485	21,77
017.COLF250	250	465	23,56
017.COLF280	280	455	
017.COLF300*	300	450	34,23

*Fabrication à la commande - Délai : 3 semaines

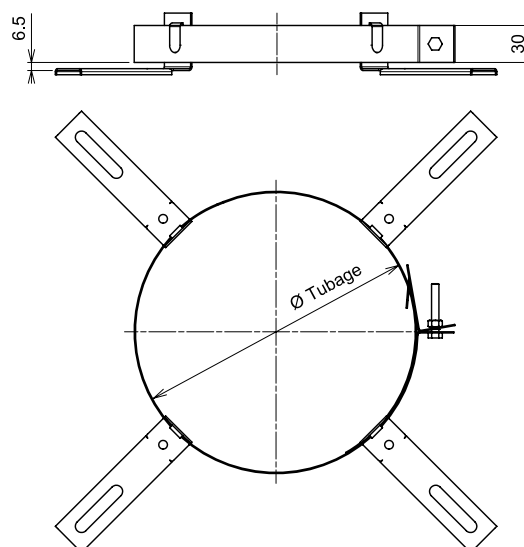
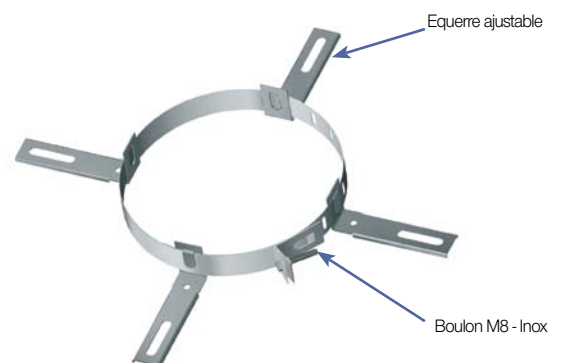
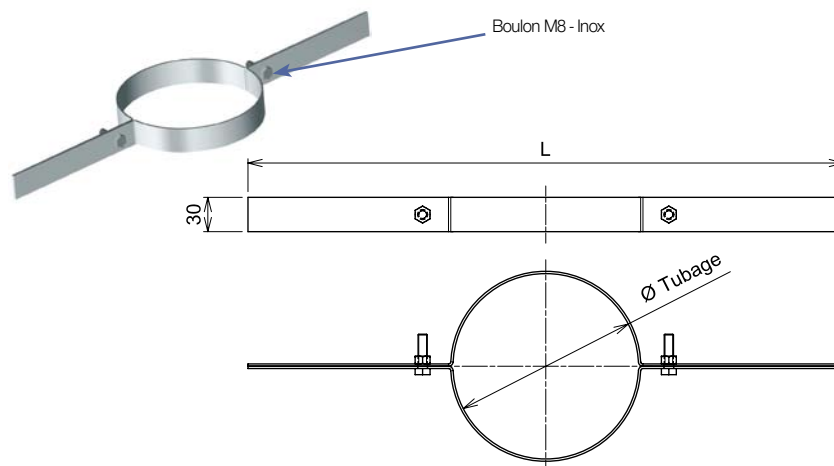
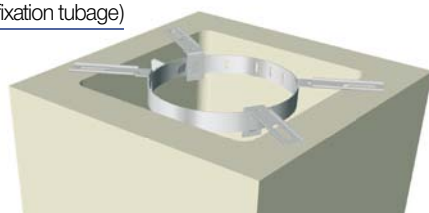
COLLIERS POLYVALENTS RÉGLABLES Inox – qualité 304 / ép. 1 mm

RÉFÉRENCE	Ø Tubage	Prix H.T.
017.COLP110080	110 à 080	24,50
017.COLP200125	200 à 125	
017.COLP250180	250 à 180	

> Dans HOTTE,
soutien plafond
de décompression



> Sur sortie SOUCHE
(fixation tubage)



2. Éléments de raccordement pour tuyaux rigides DIXINOX

ÉLÉMENTS DROITS ■ Inox – qualité 304 / ép. 0,4 mm

RÉFÉRENCE	Ø Raccord.	H	Prix H.T.
022.DS130.1	130	1000	33,44
022.DS130.25		250	17,42
022.DS130.50		500	24,66
022.DS150.1	150	1000	38,08
022.DS150.25		250	20,08
022.DS150.50		500	28,14
022.DS180.1	180	1000	54,46
022.DS180.25		250	27,46
022.DS180.50		500	34,26
022.DS200.1	200	1000	56,44
022.DS200.25		250	28,38
022.DS200.50		500	35,60
022.DS230.1	230	1000	69,48
022.DS230.25		250	34,76
022.DS230.50		500	43,72
022.DS250.1	250	1000	79,18
022.DS250.25		250	39,60
022.DS250.50		500	49,94
022.DS300.1	300	1000	121,28
022.DS300.25		250	43,52
022.DS300.50		500	76,18



- Emboîtement conique plus étanche
- Soudure en continu

COUDES ■ Inox – qualité 304 / ép. 0,4 mm

RÉFÉRENCE	Ø Raccord.	X°	Prix H.T.
022.DSC30.130*	130	30	37,24
022.DSC30.150	150		38,64
022.DSC30.180	180		54,64
022.DSC30.200	200		55,68
022.DSC30.230	230		59,18
022.DSC30.250	250		66,38
022.DSC30.300*	300	80,66	
022.DSC45.130	130	45	38,64
022.DSC45.150	150		40,16
022.DSC45.180	180		55,62
022.DSC45.200	200		56,80
022.DSC45.230	230		61,08
022.DSC45.250	250		68,24
022.DSC45.300	300		82,98

* Fabrication à la commande - Délai : 3 semaines



- Emboîtement conique plus étanche
- Soudure en continu

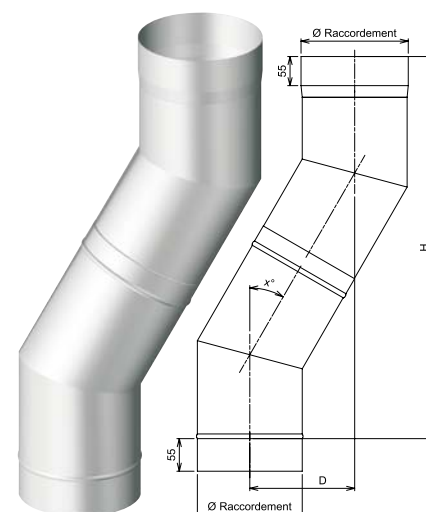
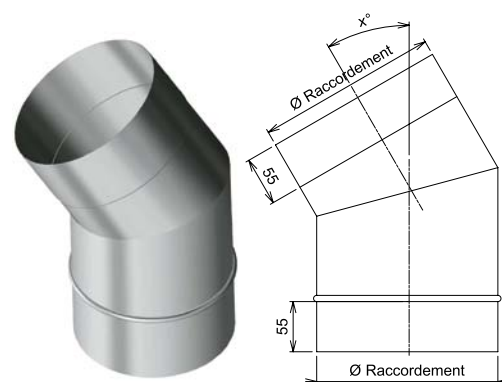
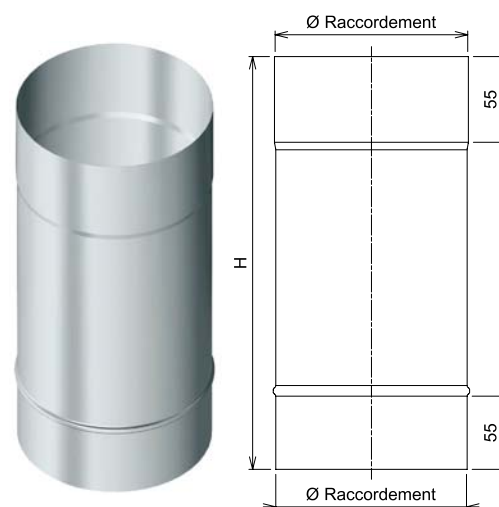
COUDES RÉGLABLES 30° ET 45° ■ Inox – qualité 304 / ép. 0,4 mm

RÉFÉRENCE	Ø Raccord.	X°	D mini	D maxi	H mini	H maxi	Prix H.T.
022.DSCR30.130*	130	30	140	240	361	455	95,46
022.DSCR30.150	150						104,96
022.DSCR30.180	180						112,26
022.DSCR30.200	200						116,58
022.DSCR30.230	230						151,08
022.DSCR30.250	250						165,68
022.DSCR30.300*	300	174,32					
022.DSCR45.130*	130	45	210	260	410	460	95,40
022.DSCR45.150	150						108,12
022.DSCR45.180	180						115,70
022.DSCR45.200	200						120,04
022.DSCR45.230	230						155,58
022.DSCR45.250	250						169,96
022.DSCR45.300	300						178,06

* Fabrication à la commande - Délai : 3 semaines



- Emboîtement conique plus étanche
- Soudure en continu



2. Éléments de raccordement pour tuyaux rigides DIXINOX

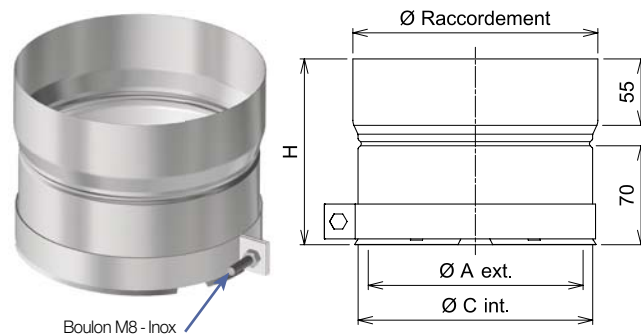
FABRICATION PERSONNALISÉE

Pour passer commande de dimensions hors catalogue, merci de nous envoyer le formulaire d'aide à la commande.

RACCORDS FOYER RIGIDES Inox – qualité 304 / ép. 0,5 mm

RÉFÉRENCE	Ø Raccord.	Ø A	Ø C	H	Prix H.T.
017.RFS150	150	129	151	150	41,25
017.RFS180	180	159	181		40,72
017.RFS200	200	178	201		41,62
017.RFS230	230	209	231		42,96
017.RFS250	250	229	251		43,88
017.RFS300*	300	279	301		62,46

*Fabrication à la commande - Délai : 3 semaines



Boulon M8 - Inox



- Raccord foyer pour tuyaux inox rigides simple paroi
- Double paroi en départ foyer pour évacuation étanche des condensats

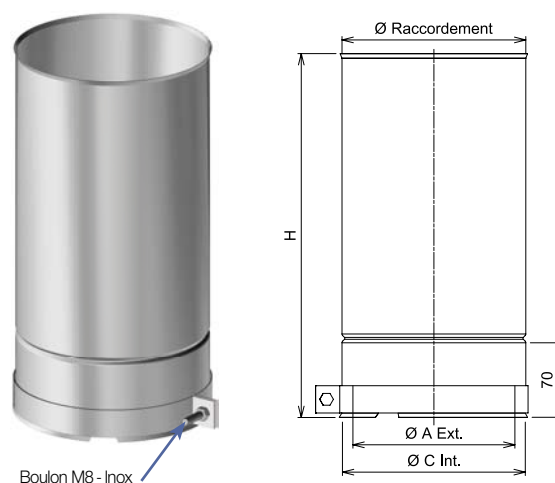
FABRICATION PERSONNALISÉE

Pour passer commande de dimensions hors catalogue, merci de nous envoyer le formulaire d'aide à la commande.

RACCORDS FOYER RIGIDES LONGS Inox – qualité 304 / ép. 0,5 mm

RÉFÉRENCE	Ø Raccord.	Ø A	Ø C	H	Prix H.T.
017.RFSL150*	150	129	151	400	88,29
017.RFSL180*	180	159	181		78,44
017.RFSL200	200	178	201		105,30
017.RFSL230*	230	209	231		87,76
017.RFSL250	250	229	251		122,34
017.RFSL300*	300	279	301		

*Fabrication à la commande - Délai : 3 semaines



Boulon M8 - Inox



- Raccord foyer pour tuyaux inox rigides simple paroi
- Double paroi en départ foyer pour évacuation étanche des condensats

FABRICATION PERSONNALISÉE

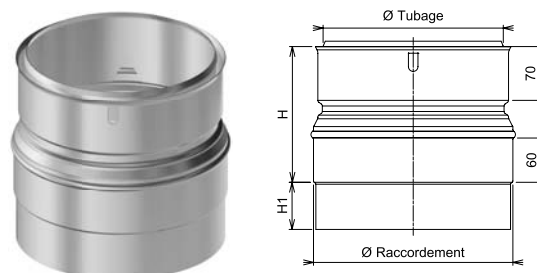
Pour passer commande de dimensions hors catalogue, merci de nous envoyer le formulaire d'aide à la commande.

RACCORDS TUYAUX RIGIDES/TUBAGE Inox – qualité 304 / ép. 0,5 mm

RÉFÉRENCE	Ø Raccord.	Ø Tubage	H	H1	Prix H.T.
017.RRT150	150	150	170	0	54,84
017.RRT150155		155			
017.RRT180	180	180	170	60	
017.RRT180150		150			
017.RRT180167		167			
017.RRT200	200	200	170	60	
017.RRT200150*		150			66,26
017.RRT200167		167			61,91
017.RRT200180		180			
017.RRT230	230	230	170	60	68,46
017.RRT230180		180			
017.RRT230200		200			
017.RRT250	250	250	170	60	74,38
017.RRT250180		180			
017.RRT250200		200			
017.RRT250230		230			
017.RRT300*	300	300	170	60	94,72
017.RRT300250*		250			

*Fabrication à la commande - Délai : 3 semaines

Sur mesure, nous consulter



2. Éléments de raccordement pour tuyaux rigides DIXINOX

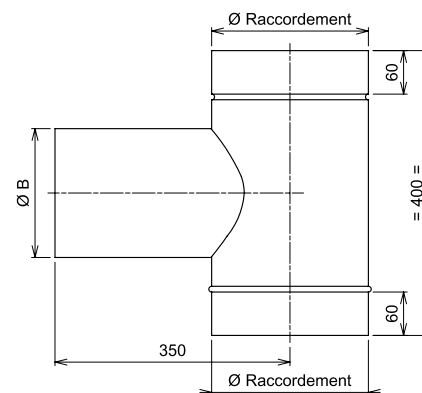
TÉS MODÉRATEURS

Inox – qualité 304 / ép. 0,5 mm

RÉFÉRENCE	Ø Raccord.	Ø B	Prix H.T.
017.TM153*	153	153	80,74
017.TM167153*	167	153	91,66
017.TM180	180	180	76,38
017.TM180125*		125	102,16
017.TM180153*		153	85,11
017.TM200*	200	200	91,64
017.TM200125*		125	117,79
017.TM200153*		153	
017.TM200180*		180	
017.TM230*	230	230	122,67
017.TM230153*		153	
017.TM250*	250	250	122,67
017.TM250153*		153	

*Fabrication à la commande - Délai : 3 semaines

Sur mesure, nous consulter



À associer au modérateur simple. Voir page ci-contre.

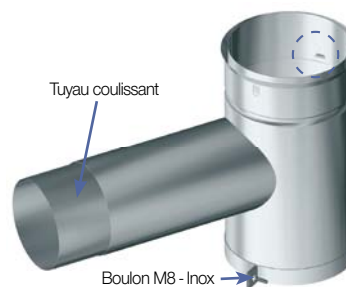
TÉS MODÉRATEURS À RALLONGE RÉGLABLE

Inox – qualité 304 / ép. 0,5 mm

RÉFÉRENCE	Ø Raccord.	Ø Tubage	Ø B	Prix H.T.
017.TMR180	180	180	180	146,61
017.TMR180153*			153	175,95
017.TMR200	200	200	200	146,61
017.TMR200153*			153	191,64
017.TMR200180*			180	
017.TMR230153*	230	230	153	191,64
017.TMR250153*	250	250	153	

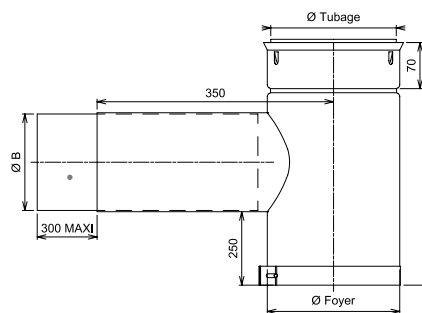
*Fabrication à la commande - Délai : 3 semaines

Sur mesure, nous consulter



Tuyau coulissant

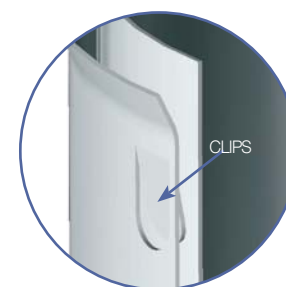
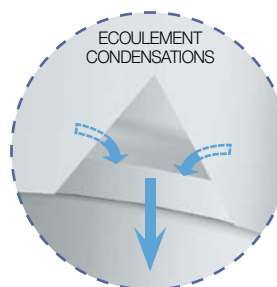
Boulon M8 - Inox



- Adaptation foyer avec collier de serrage
- Raccord tubage dans double paroi
- Blocage du tubage par clips



À associer au modérateur simple. Voir page ci-contre.





2. Éléments de raccordement pour tuyaux rigides DIXINOX

MODÉRATEURS SIMPLES

RÉFÉRENCE	Désignation	A	B	C	d	D	Prix H.T.
017.MODB.1	Modérateur ø 97 à 140	90	154	9	100	140	46,66
017.MODB.2	Modérateur ø 140 à 200	128	218	12	140	200	62,88
017.MODB.3	Modérateur ø 200 à 280	182	308	17	200	280	137,97



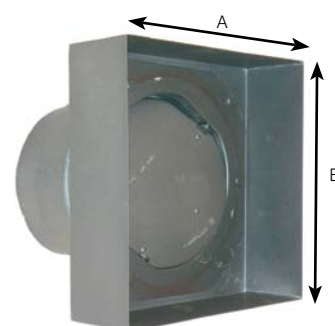
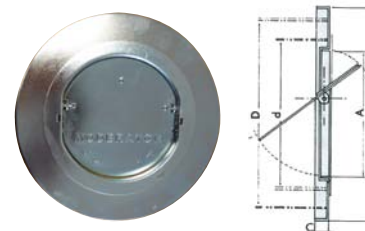
- Correction d'excès de tirage
- Augmente le rendement d'où économie de combustible.
- Réglage par rotation du volet
- Paliers et axes extérieurs en inox (sans contact avec les fumées)
- Tout métallique (aucune pièce en caoutchouc ou moulée)
- Silencieux

MODÉRATEURS INCORPORÉS DANS BOÎTIERS

RÉFÉRENCE	Boîtiers	Dimensions de réservation	Ø	A	B	Prix H.T.
017.MODB.1B	16 x 16	136 x 133	125	130	133	79,34
017.MODB.2B	20 x 20	170 x 170	150	167	167	101,27
017.MODB.3B	27,5 x 27,5	263 x 263	180 et 200	260	260	191,68



À associer à une grille pour boîtier modérateur page 98.



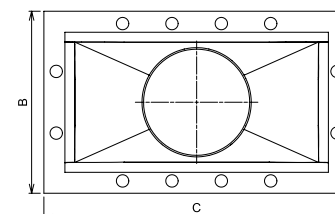
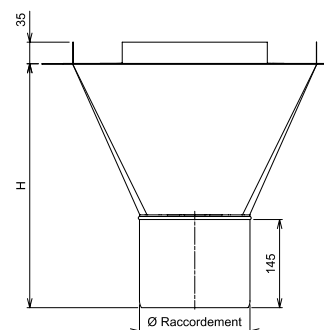
ORIGINE
FRANCE®
GARANTIE
BV Cert. 6313049

RACCORDS SUR BOISSEAUX ■ Inox – qualité 304 / ép. 0,5 mm

RÉFÉRENCE	Boisseau	Ø Raccord.	B	C	H	Prix H.T.
022.RB2020180	20 x 20	180	300	300	300	123,83
022.RB2020200		200				107,24
022.RB2020230*		230				143,25
022.RB2020250*		250				129,42
022.RB2040180*	20 x 40	180	300	500	400	161,83
022.RB2040200*		200				142,21
022.RB2040230*		230				159,00
022.RB2040250		250				142,80
022.RB2040300*		300				231,68
022.RB2525180*	25 x 25	180	350	350	300	164,18
022.RB2525200*		200				124,38
022.RB2525230*		230				152,61
022.RB2525250*		250				138,76
022.RB3030180*	30 x 30	180	400	400	350	175,64
022.RB3030200*		200				179,34
022.RB3030230*		230				203,02
022.RB3030250*		250				189,74
022.RB3030300*		300				202,45
022.RB3050180*	30 x 50	180	400	600	400	252,47
022.RB3050200*		200				259,26
022.RB3050230*		230				266,38
022.RB3050250*		250				268,75
022.RB3050300*		300				268,75

*Fabrication à la commande - Délai : 3 semaines

Sur mesure, nous consulter



ORIGINE
FRANCE®
GARANTIE
BV Cert. 6313049

Pour passer commande de dimensions hors catalogue, merci de nous envoyer le formulaire d'aide à la commande.

FABRICATION PERSONNALISÉE



Encastrement pour boisseaux à angles vifs ou arrondis

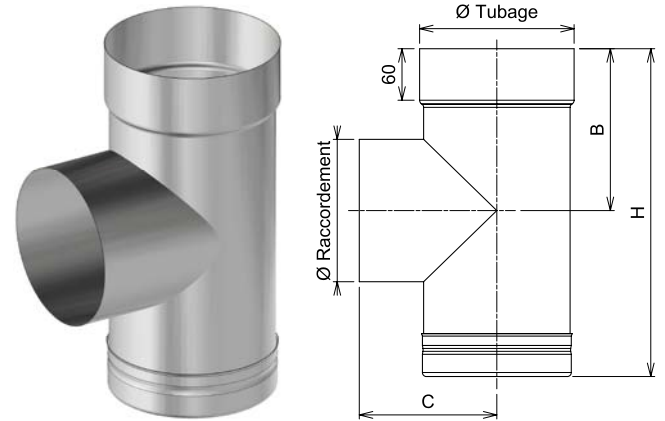
3. Éléments de raccordement pour tubage flexible DIXFLEX

TÉS TAMPONS ■ Inox – qualité 304 / ép. 0,5 mm

RÉFÉRENCE	Ø Tubage	Ø Raccord.	B	C	H	Prix H.T.
017.TT125*	125	130	135	140	400	98,55
017.TT140*	140	140	145	145		109,38
017.TT150	150	150	155	150		97,19
017.TT155	155		155	150		
017.TT167*	167	167	200	180	450	137,41
017.TT180	180	180	165	170		114,53
017.TT200*	200	200	175	210		148,70
017.TT230*	230	230	195	220		161,73
017.TT250*	250	250	220	225		

*Fabrication à la commande - Délai : 3 semaines

Sur mesure, nous consulter

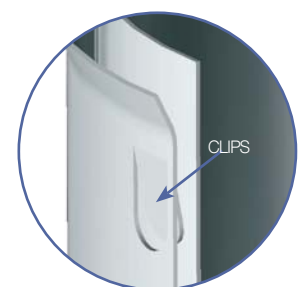
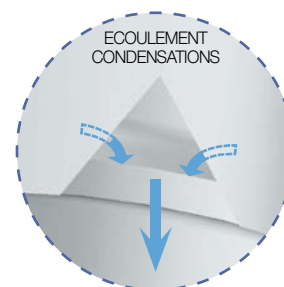
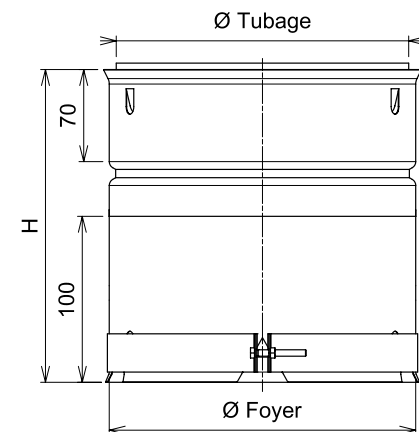


RACCORDS RAPID'INOX ■ Inox – qualité 304 / ép. 0,5 mm

RÉFÉRENCE	Ø Foyer	Ø Tubage	H	Prix H.T.		
017.RD080	80	80	220	62,20		
017.RD100*	100	100	220	64,28		
017.RD150	150	150	220	62,20		
017.RD150155		155				
017.RD155	155	155	220	64,06		
017.RD167*	167	167	220	88,11		
017.RD180	180	180	220	62,20		
017.RD180150		150				
017.RD180155		155				
017.RD180167		167				
017.RD200	200	200	210	68,42		
017.RD200150		150	300	70,48		
017.RD200155*		155		84,54		
017.RD200167		167		70,48		
017.RD200180	180	220		68,42		
017.RD230	230	230	220	74,19		
017.RD230150*		150	300	95,13		
017.RD230155*		155				
017.RD230167*		167				
017.RD230180	180	76,42				
017.RD230200	250	200	220	79,42		
017.RD250		250			350	98,14
017.RD250150*		150				
017.RD250155*		155				
017.RD250180*	180	81,80				
017.RD250200	200	200	220	81,80		
017.RD250230		230				
017.RD280	280	280	220	94,70		
017.RD280250*		250	350	113,61		
017.RD300*	300	300	220	101,88		
017.RD300230*		230	350			
017.RD300250		250			84,90	

*Fabrication à la commande - Délai : 3 semaines

Sur mesure, nous consulter



Pour passer commande de dimensions hors catalogue, merci de nous envoyer le formulaire d'aide à la commande.

FABRICATION PERSONNALISÉE



- Adaptation inox avec collier de serrage
- Blocage du tubage par clips
- Raccord tubage double paroi
- Collier de serrage sur buse

3. Éléments de raccordement pour tubage flexible DIXFLEX

JONCTIONS TUBAGE/TUBAGE Inox – qualité 304 / ép. 0,5 mm

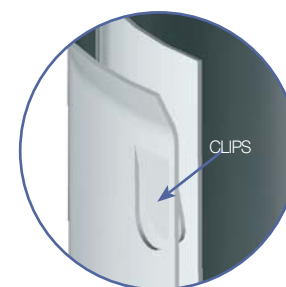
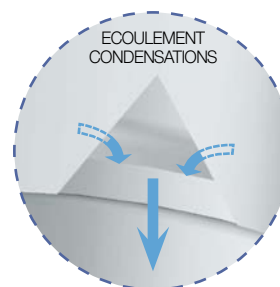
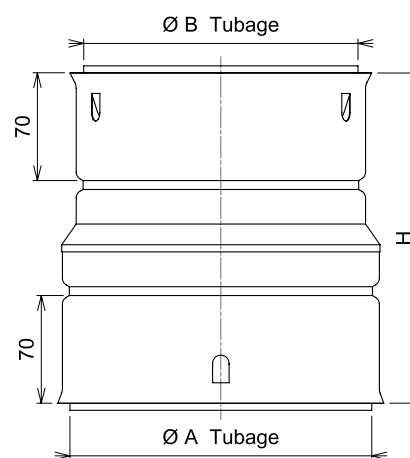
RÉFÉRENCE	Ø A	Ø B	H	Prix H.T.
017.JTT100*	100	100	200	79,89
017.JTT110*	110	110	200	79,89
017.JTT125	125	125	200	61,49
017.JTT150	150	150	200	61,49
017.JTT155	155	155	200	61,49
017.JTT155125*		125	300	79,89
017.JTT155140*		140	250	
017.JTT155150		150	250	
017.JTT167	167	167	200	66,59
017.JTT167150*		150	250	79,89
017.JTT180	180	180	200	61,49
017.JTT180150		150	300	72,20
017.JTT180155		155	250	
017.JTT180167		167	250	
017.JTT200	200	200	200	61,49
017.JTT200150*		150	300	93,37
017.JTT200155		155	300	77,81
017.JTT200167		167	250	
017.JTT200180		180	250	
017.JTT230	230	230	200	83,97
017.JTT230155		155	340	
017.JTT230167		167	340	
017.JTT230180		180	340	
017.JTT230200		200	250	
017.JTT250	250	250	200	83,97
017.JTT250155*		155	400	112,02
017.JTT250167*		167	340	89,17
017.JTT250180		180	340	
017.JTT250200		200	250	
017.JTT250230		230	250	
017.JTT300*		300	300	200

*Fabrication à la commande - Délai : 3 semaines

Sur mesure, nous consulter



- Les pièces de raccordement tubage doivent être visitables.
- Raccordement de deux éléments de tubage
- Avec ou sans réduction
- Blocage du tubage par clips



3. Éléments de raccordement pour tubage flexible DIXFLEX

RACCORDS FOYER DROITS ■ Inox – qualité 304 / ép. 0,5 mm

RÉFÉRENCE	Ø Tubage	Ø A	Ø C	H	Prix H.T.			
017.RF150	150	135	151	220	73,17			
017.RF150155	155							
017.RF180	180	159	181	230	75,68			
017.RF180150	150							
017.RF180155	155							
017.RF180167	167	178	201	210	85,07			
017.RF200	200					230	220	82,60
017.RF200150	150							
017.RF200155*	155					370	201	370
017.RF200167	167							
017.RF200180	180	220	201	220	82,60			
017.RF230	230					230	231	370
017.RF230155*	155							
017.RF230167*	167							
017.RF230180	180	220	201	220	89,41			
017.RF230200	200							
017.RF250	250	229	251	370	98,47			
017.RF250180	180							
017.RF250200	200							
017.RF250230	230	220	201	220	95,59			
017.RF300*	300					230	301	370
017.RF300250*	250							
017.RF300280*	280				174,32			

* Fabrication à la commande - Délai : 3 semaines

Sur mesure, nous consulter

Pour passer commande de dimensions hors catalogue, merci de nous envoyer le formulaire d'achat à la commande.

FABRICATION PERSONNALISÉE



- Double paroi aux deux raccordements assurant le sens fumées et le sens condensations.
- Collier de serrage sur buse
- Blocage du tubage par clips

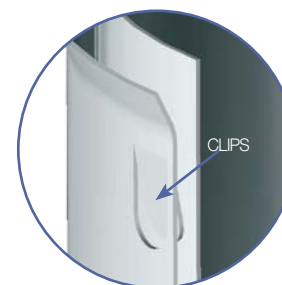
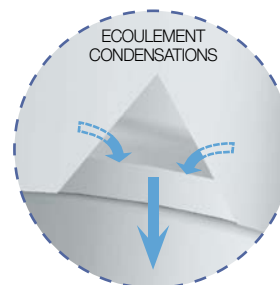
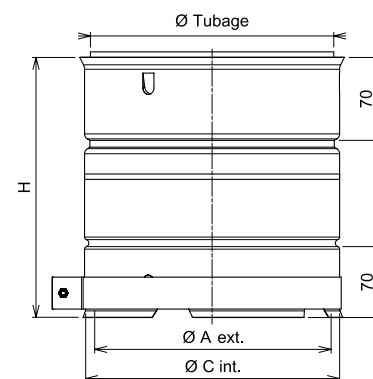


Produit

Paroi intérieure plus courte



Boulon M8 - Inox



RACCORDS FOYER COUDÉS ■ Inox – qualité 304 / ép. 0,5 mm

RÉFÉRENCE	Ø Tubage	X°	Ø A	Ø C	H	Prix H.T.				
017.RF15030	150	30	135	151	260	89,17				
017.RF18030	180	30	159	181	260	86,58				
017.RF18015530	155									
017.RF20030	200	30	178	201	270	89,17				
017.RF20015030*	150						260	201	320	115,50
017.RF20015530*	155									
017.RF20016730*	167	270	201	201	320	93,47				
017.RF20018030	180									
017.RF23030	230	30	209	231	320	103,33				
017.RF23015530*	155									
017.RF23016730*	167									
017.RF23018030	180	260	201	201	320	103,33				
017.RF23020030	200									
017.RF25030	250	30	229	251	260	109,65				
017.RF25018030*	180						320	251	320	131,58
017.RF25020030*	200									
017.RF25023030	230	270	201	201	260	109,65				
017.RF30030*	300									

* Fabrication à la commande - Délai : 3 semaines

Sur mesure, nous consulter



Idem raccords foyer longs. Voir page ci-contre.

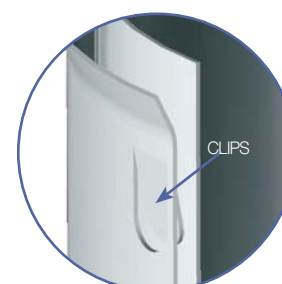
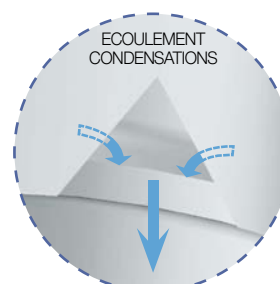
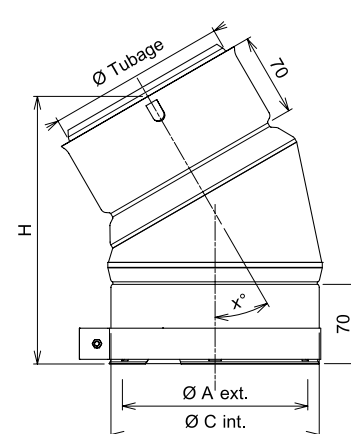


Produit

Paroi intérieure plus courte



Boulon M8 - Inox



3. Éléments de raccordement pour tubage flexible DIXFLEX

RACCORDS FOYER LONGS DROITS ET COUDÉS

Inox – qualité 304 / ép. 0,5 mm

RÉFÉRENCE	Ø Tubage	Ø A	Ø C	H	Prix H.T.
017.RFL200150*	150	178	201	600	155,49
017.RFL200155*	155				
017.RFL200167	167				
017.RFL200180	180	209	231	600	129,54
017.RFL230150*	150				164,42
017.RFL230167	167				137,03
017.RFL230180	180				
017.RFL230200	200	229	251	600	141,96
017.RFL250180	180				
017.RFL250200	200				
017.RFL250230	230				

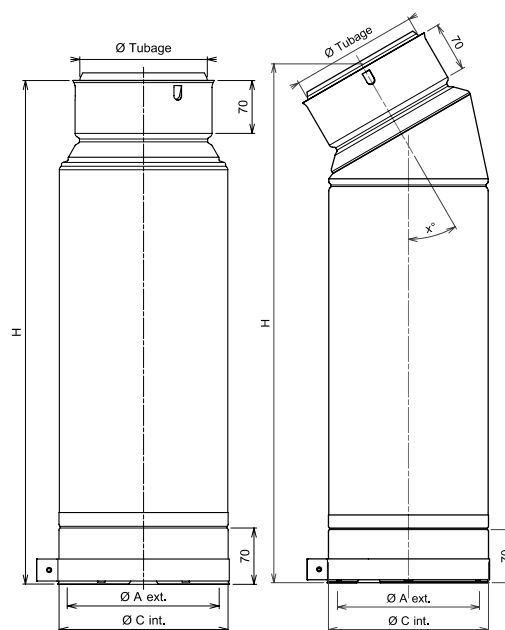
RÉFÉRENCE	Ø Tubage	X°	Ø A	Ø C	H	Prix H.T.
017.RFL20015030*	150	30	178	201	550	169,18
017.RFL20015530*	155					
017.RFL20016730*	167					
017.RFL20018030	180	30	209	231	550	140,98
017.RFL23015030*	150					178,19
017.RFL23018030	180					148,49
017.RFL23020030	200					
017.RFL25018030	180	30	229	251	550	152,61
017.RFL25020030*	200					183,13
017.RFL25023030*	230					

*Fabrication à la commande - Délai : 3 semaines

Sur mesure, nous consulter



Boulon M8 - Inox

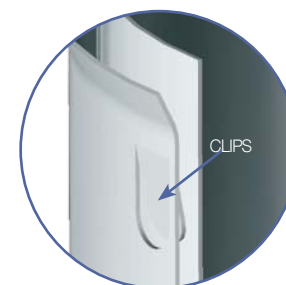
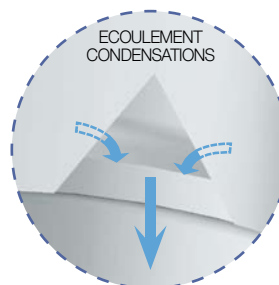


- Double paroi aux deux raccords assurant le sens fumées et le sens condensations.
- Collier de serrage sur buse
- Blocage du tubage par clips
- Garde le diamètre initial au maximum pour un meilleur tirage.



Produit

Paroi intérieure plus courte



3. Éléments de raccordement pour tubage flexible DIXFLEX

Pour passer commande de dimensions hors catalogue, merci de nous envoyer le formulaire d'aide à la commande.

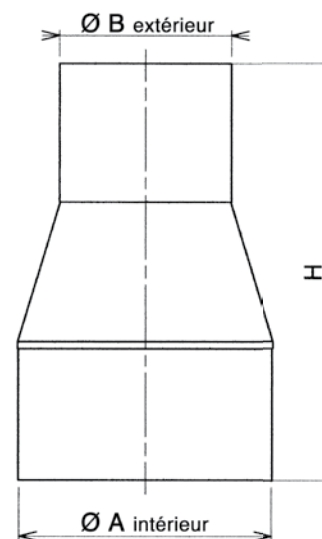
FABRICATION PERSONNALISÉE

RÉDUCTIONS ■ Inox – qualité 304 / ép. 0,5 mm

RÉFÉRENCE	Ø A	Ø B	H	Prix H.T.
017.RI130125*	130	125	150	45,35
017.RI139125*	139	125	150	
017.RI153125	153	125	150	37,80
017.RI153139		139		
017.RI153150		150		
017.RI156125*	156	125	250	51,49
017.RI156141*		141		
017.RI180125*	180	125	250	51,49
017.RI180139*		139		
017.RI180153		153	200	40,05
017.RI180167		167		
017.RI187180	187	180	150	40,05
017.RI200125*	200	125	250	51,49
017.RI200150		150		
017.RI200156*		156		40,82
017.RI200167		167		
017.RI200180		180	150	30,93
017.RI200187		187	250	40,82
017.RI207180*	207	180	250	56,22
017.RI207200*		200	150	67,44
017.RI230167*	230	167	250	60,85
017.RI230180		180	300	50,10
017.RI230200		200	270	
017.RI240180*	240	180	300	76,91
017.RI240200*		200		
017.RI250156*	250	156	300	76,91
017.RI250167*		167		
017.RI250180		180		
017.RI250200		200	53,88	
017.RI250230		230		250
017.RI300230*	300	230	300	76,58
017.RI300250*		250	250	85,90

*Fabrication à la commande - Délai : 3 semaines

Sur mesure, nous consulter



Soudure en continu

4. Avaloirs

AVEC TRAPPE POUR BOISSEAU

Acier électro-zingué / ép. 2 mm / couleur : gris

RÉFÉRENCE	Boisseau	A	B	H	Prix H.T.
017.A1000.2040*	20 x 40	1000	450	650	420,04
017.A1000.2525*	25 x 25				
017.A1000.3030*	30 x 30				
017.A900.2040*	20 x 40	900	450	550	388,60
017.A900.2525*	25 x 25				
017.A900.3030*	30 x 30				
017.A800.2040	20 x 40	800	450	450	306,24
017.A800.2525*	25 x 25				367,51
017.A800.3030	30 x 30				306,24
017.A700.2040*	20 x 40	700	400	450	349,00
017.A700.2525*	25 x 25				
017.A700.3030*	30 x 30				

*Fabrication à la commande - Délai : 3 semaines

Sur mesure, nous consulter

FABRICATION PERSONNALISÉE

Pour passer commande de dimensions hors catalogue, merci de nous envoyer le formulaire d'aide à la commande.

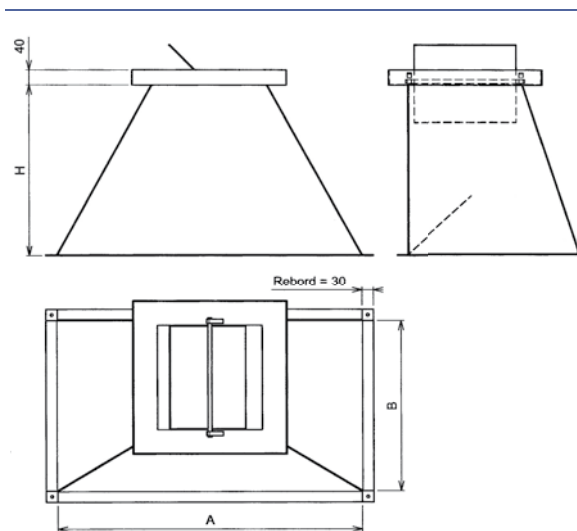


- L'avaloir ne doit pas être solidaire de la maçonnerie.
- Avaloir livré avec l'écran anti-refoulement démontable
- Ouverture/fermeture par chaîne et ressort avant
- Trappe démontable de l'intérieur pour ramonage
- Pré-découpe dans trappe pour boisseau arrondi
- L'axe des trappes 20x40 et 30x50 est tourné de 90°.

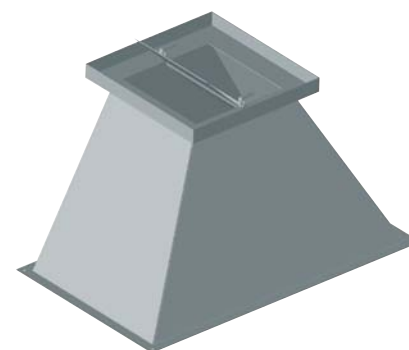


Produit

Déflecteur à l'arrière, favorise l'accès à la manœuvre de la trappe.



Trappe 30 x 30



AVEC TRAPPE SORTIE RONDE

Acier électro-zingué / ép. 2 mm / couleur : gris

RÉFÉRENCE	Ø Sortie	A	B	H	Prix H.T.
017.A1000.D230	230	1000	450	650	369,04
017.A1000.D250	250				
017.A1000.D280	280				
017.A1000.D300	300	900	450	550	441,05
017.A900.D230*	230				
017.A900.D250	250				
017.A900.D280	280	800	450	450	367,53
017.A900.D300*	300				441,05
017.A800.D230*	230				378,01
017.A800.D250	250	700	400	450	314,81
017.A800.D280	280				314,81
017.A800.D300*	300				378,01
017.A700.D230	230	700	400	450	314,81
017.A700.D250	250				314,81
017.A700.D280*	280				378,01
017.A700.D300*	300				378,01

*Fabrication à la commande - Délai : 3 semaines

Sur mesure, nous consulter

FABRICATION PERSONNALISÉE

Pour passer commande de dimensions hors catalogue, merci de nous envoyer le formulaire d'aide à la commande.

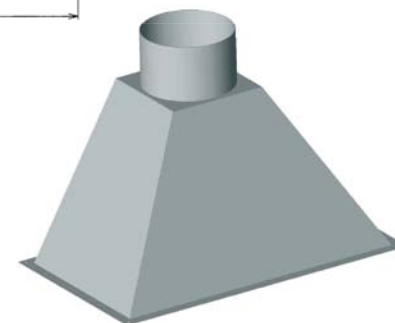
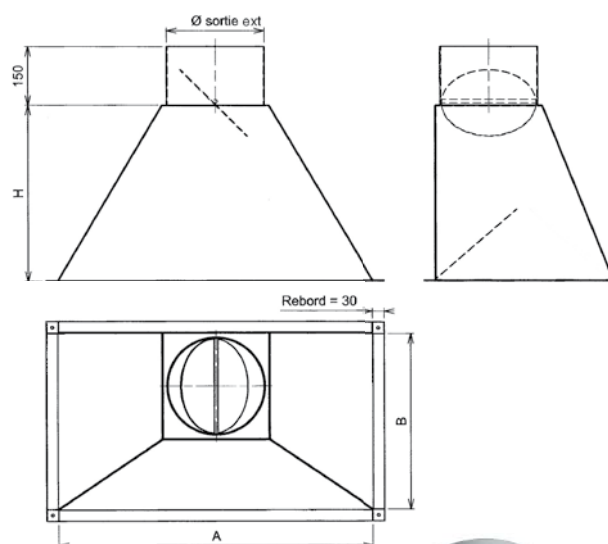


- L'avaloir ne doit pas être solidaire de la maçonnerie.
- Avaloir livré avec l'écran anti-refoulement démontable
- Ouverture/fermeture par chaîne et ressort avant
- Trappe démontable de l'intérieur pour ramonage



Produit

Déflecteur à l'arrière, favorise l'accès à la manœuvre de la trappe.



4. Avaloirs

Pour passer commande de dimensions hors catalogue, merci de nous envoyer le formulaire d'aide à la commande.

FABRICATION PERSONNALISÉE

AVEC TRAPPE À GAUCHE OU À DROITE POUR BOISSEAU Acier électro-zingué / ép. 2 mm / couleur : gris

RÉFÉRENCE	Boisseau	A	B	H	Prix H.T.
017.AG1000.2040*	20 x 40	1000	450	650	374,10
017.AG1000.2525*	25 x 25				
017.AG1000.3030*	30 x 30				
017.AG900.2040*	20 x 40	900	450	550	346,92
017.AG900.2525*	25 x 25				
017.AG900.3030*	30 x 30				
017.AG800.2040*	20 x 40	800	450	450	314,81
017.AG800.2525*	25 x 25				
017.AG800.3030*	30 x 30				
017.AG700.2040*	20 x 40	700	400	450	314,81
017.AG700.2525*	25 x 25				
017.AG700.3030*	30 x 30				
017.AD1000.2040*	20 x 40	1000	450	650	374,10
017.AD1000.2525*	25 x 25				
017.AD1000.3030*	30 x 30				
017.AD900.2040*	20 x 40	900	450	550	346,92
017.AD900.2525*	25 x 25				
017.AD900.3030*	30 x 30				
017.AD800.2040*	20 x 40	800	450	450	314,81
017.AD800.2525*	25 x 25				
017.AD800.3030*	30 x 30				
017.AD700.2040*	20 x 40	700	400	450	314,81
017.AD700.2525*	25 x 25				
017.AD700.3030*	30 x 30				

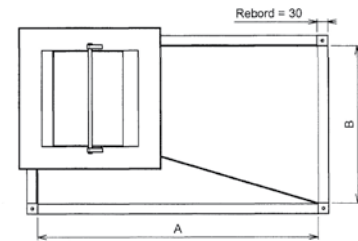
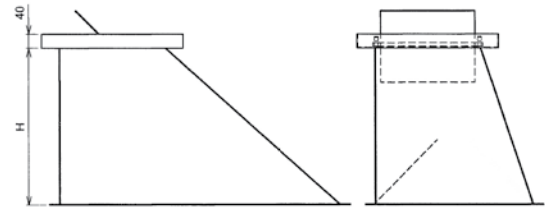
*Fabrication à la commande - Délai : 3 semaines

Sur mesure, nous consulter



Produit

Défecteur à l'arrière, favorise l'accès à la manœuvre de la trappe.



Sortie à GAUCHE
Trappe 30 x 30



Pour passer commande de dimensions hors catalogue, merci de nous envoyer le formulaire d'aide à la commande.

FABRICATION PERSONNALISÉE

AVEC TRAPPE À GAUCHE OU À DROITE POUR SORTIE RONDE Acier électro-zingué / ép. 2 mm / couleur : gris

RÉFÉRENCE	Boisseau	A	B	H	Prix H.T.
017.AG1000.D250*	250	1000	450	650	391,19
017.AG1000.D280*	280				
017.AG1000.D300*	300				
017.AG900.D250*	250	900	450	550	364,28
017.AG900.D280*	280				
017.AG900.D300*	300				
017.AG800.D250*	250	800	450	450	339,72
017.AG800.D280*	280				
017.AG800.D300*	300				
017.AG700.D250*	250	700	400	450	339,72
017.AG700.D280*	280				
017.AG700.D300*	300				
017.AD1000.D250*	250	1000	450	650	391,19
017.AD1000.D280*	280				
017.AD1000.D300*	300				
017.AD900.D250*	250	900	450	550	364,28
017.AD900.D280*	280				
017.AD900.D300*	300				
017.AD800.D250*	250	800	450	450	339,72
017.AD800.D280*	280				
017.AD800.D300*	300				
017.AD700.D250*	250	700	400	450	339,72
017.AD700.D280*	280				
017.AD700.D300*	300				

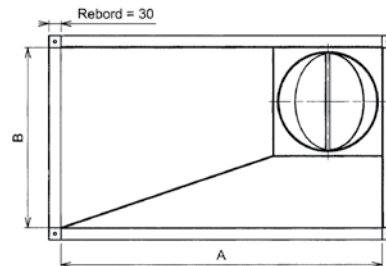
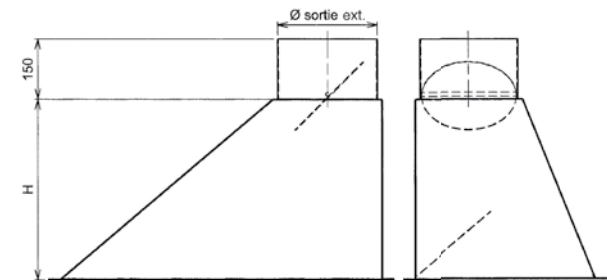
*Fabrication à la commande - Délai : 3 semaines

Sur mesure, nous consulter

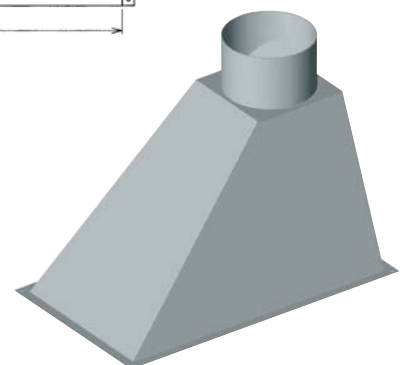


Produit

Défecteur à l'arrière, favorise l'accès à la manœuvre de la trappe.



Sortie à DROITE



4. Avaloirs

FABRICATION PERSONNALISÉE

Pour passer commande de dimensions hors catalogue, merci de nous envoyer le formulaire d'aide à la commande.

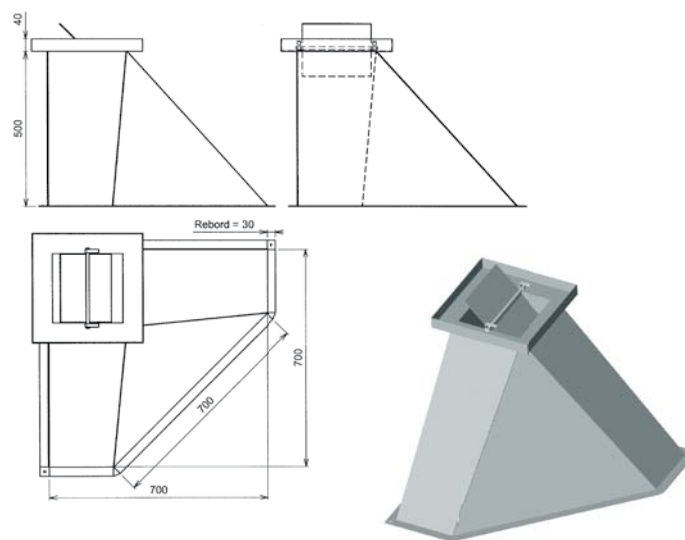
AVALOIRS D'ANGLE AVEC TRAPPE POUR BOISSEAU Acier électro-zingué / ép. 2 mm / couleur : gris

RÉFÉRENCE	Boisseau	Prix H.T.
017.AA700.2525*	25 x 25	374,10
017.AA700.3030*	30 x 30	

*Fabrication à la commande - Délai : 3 semaines Sur mesure, nous consulter



- L'avaloir ne doit pas être solidaire de la maçonnerie.
- Ouverture/fermeture par chaîne et ressort avant
- Trappe démontable de l'intérieur pour ramonage
- Pré-découpe dans trappe pour boisseau arrondi



FABRICATION PERSONNALISÉE

Pour passer commande de dimensions hors catalogue, merci de nous envoyer le formulaire d'aide à la commande.

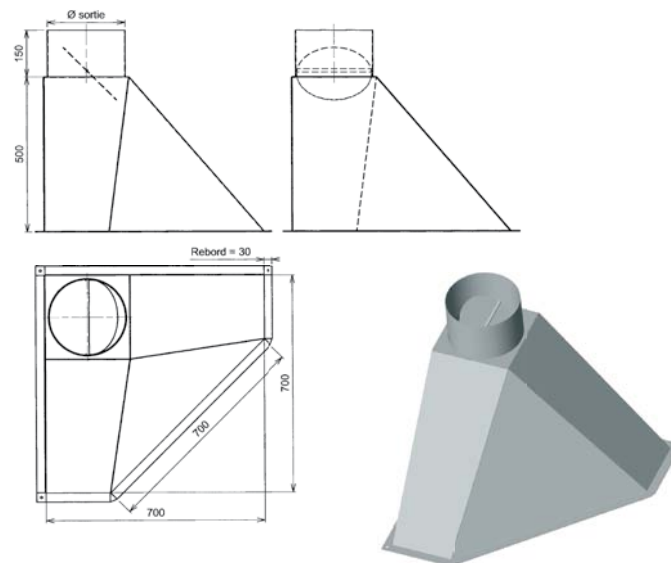
AVALOIRS D'ANGLE AVEC TRAPPE POUR SORTIE RONDE Acier électro-zingué / ép. 2 mm / couleur : gris

RÉFÉRENCE	Ø Sortie	Prix H.T.
017.AA700.D250*	250	372,50
017.AA700.D280*	280	
017.AA700.D300*	300	

*Fabrication à la commande - Délai : 3 semaines Sur mesure, nous consulter



- L'avaloir ne doit pas être solidaire de la maçonnerie.
- Ouverture/fermeture par chaîne et ressort avant
- Trappe démontable de l'intérieur pour ramonage



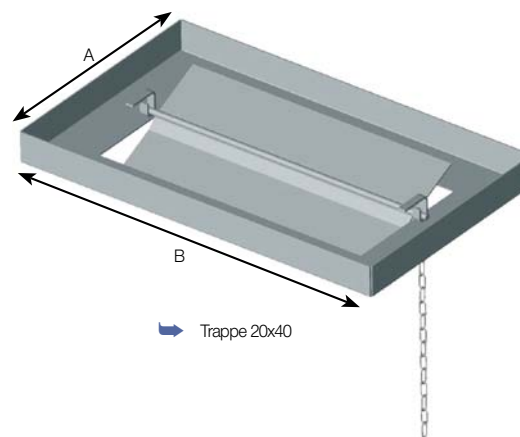
TRAPPE POUR AVALOIRS Acier électro-zingué / ép. 2 mm / couleur : gris

RÉFÉRENCE	Ø Sortie	A	B	Prix H.T.
017.T2020*	20 x 20	305	305	88,25
017.T2040	20 x 40	305	505	74,52
017.T2525*	25 x 25	355	355	89,43
017.T3030*	30 x 30	405	405	83,23
017.T3050	30 x 50	405	605	

*Fabrication à la commande - Délai : 3 semaines Sur mesure, nous consulter

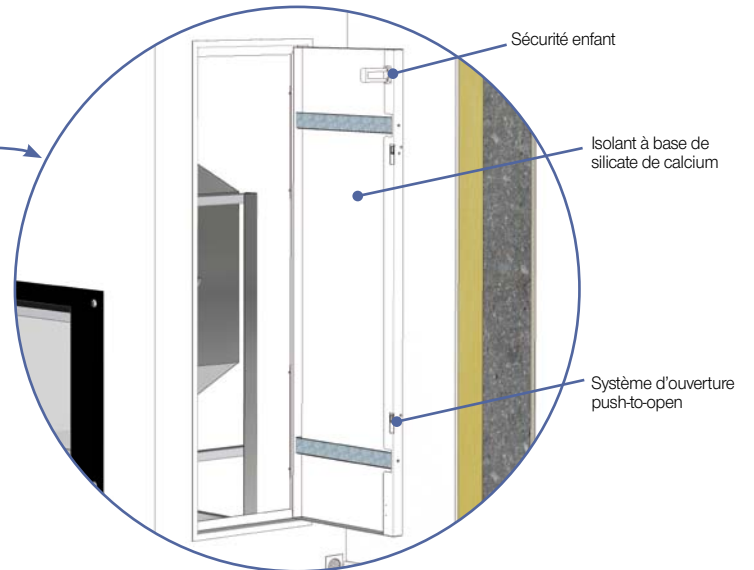


- Ouverture/fermeture par chaîne et ressort
- Trappe démontable de l'intérieur pour ramonage
- Pré-découpe dans trappe pour boisseau arrondi
- A et B : cotes intérieures



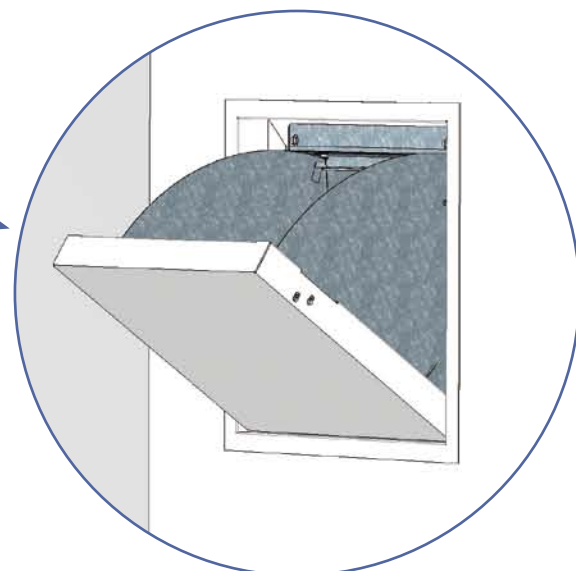
5. Trappes pour inserts à pellets

→ Trappe de visite



↳ Trappe de visite grand format en position ouverte

→ Trappe de remplissage

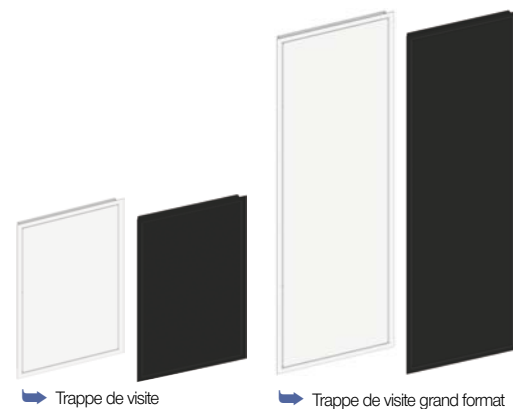


↳ Trappe de remplissage basculante en position ouverte

5. Trappes pour inserts à pellets

TRAPPES DE VISITE

RÉFÉRENCE	Désignation	A (mm)	H (mm)	Dimensions de réservation (en mm)	Finition	Prix H.T.
014.TV075443.1	Trappe de visite	440	750	407 x 717	Blanc	356,90
014.TV075447.1					Noir	
014.TV150443.1	Trappe de visite grand format	440	1500	407 x 1467	Blanc	509,90
014.TV150447.1					Noir	

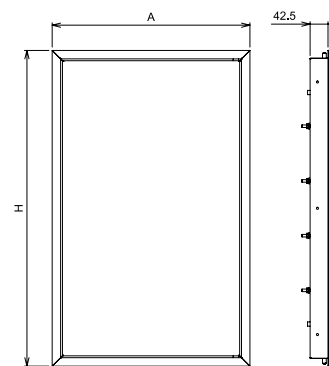


- Retour en façade de 2 cm
- Isolant épaisseur 25 mm



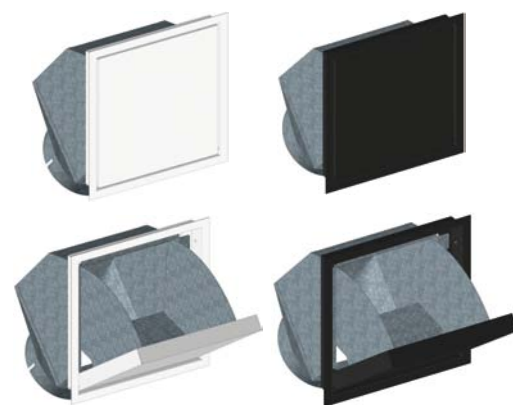
Produit

- Porte réversible : ouverture de la trappe à droite ou à gauche
- Porte isolée (isolant à base de silicate de calcium)
- Esthétique : pas de poignée, système d'ouverture par «push-to-open»
- Sécurité enfant pour l'ouverture de la porte
- Facile à poser : par serrage mécanique, sans scellement ni collage
- 2 formats disponibles
- Disponible en 2 coloris : blanc ou noir



TRAPPES DE REMPLISSAGE

RÉFÉRENCE	Désignation	A (mm)	H (mm)	Dimensions de réservation (en mm)	Finition	Prix H.T.
014.TRB34343.1	Trappe de remplissage basculante	340	340	307 x 307	Blanc	407,90
014.TRB34347.1					Noir	

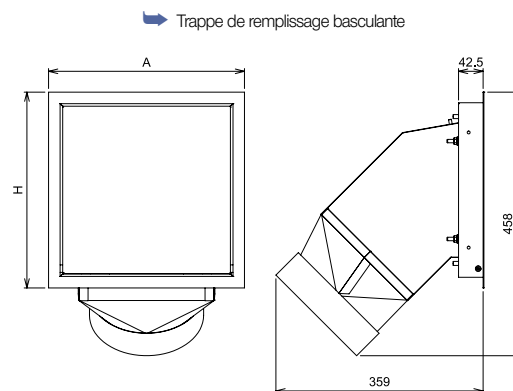


- Retour en façade de 2 cm
- À associer à du tubage flexible Ø200 (p. 54) pour canaliser les pellets jusqu'au réservoir du foyer (si celui-ci est prévu à cet effet).



Produit

- Simple d'utilisation et propre : grâce à sa fonction entonnoir, le remplissage est direct et canalise les pellets.
- Esthétique : pas de poignée, système d'ouverture par «push-to-open»
- Facile à poser : par serrage mécanique, sans scellement ni collage
- Montable et démontable de l'extérieur
- Disponible en 2 coloris : blanc ou noir



6. Niches à bois

ORIGINE
FRANCE®
GARANTIE
BV Cert. 6313049

NOUVEAU

NICHES À BOIS

RÉFÉRENCE	Désignation	Dimensions de réservation (mm)	H (mm)	L (mm)	P (mm)	Finition	Prix H.T.
005.10320N3	Primo	360 x 760	750	350	550	Noir	260,90
005.10510N3					350		238,33
005.10321N3	Secondo	360 x 1210	1200		550		333,38
005.10511N3					350		304,51
005.10322N3	Tertio	360 x 1510	1500		550		376,85
005.10512N3					350		344,96

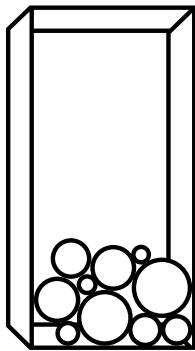
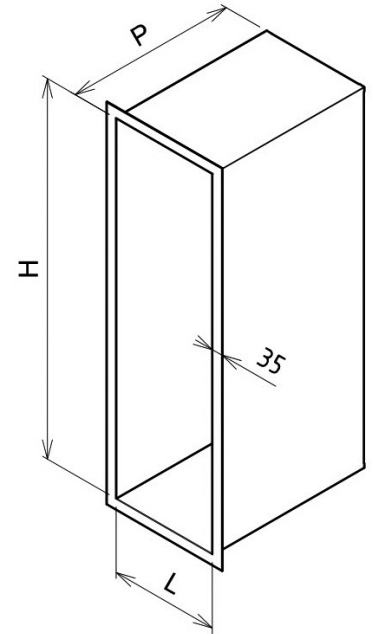


- Couleur acier noir (autres couleurs possibles sur-mesure)
- Retour extérieur de 35 mm

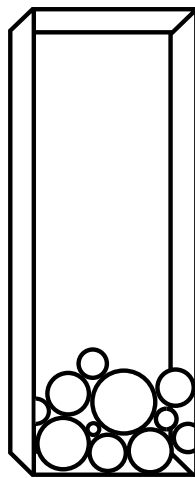


Produit

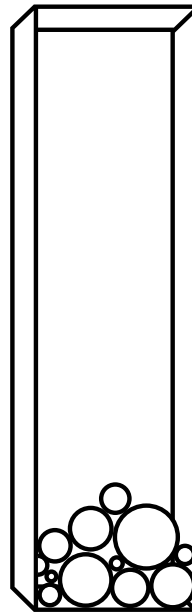
- À encaster directement dans le coffre de cheminée
- 3 hauteurs et 2 profondeurs pour répondre à tous les besoins de rangements.



↳ Hauteur 750 mm



↳ Hauteur 1200 mm



↳ Hauteur 1500 mm



↳ Niche à bois Secondo
H. 1200 mm



6. Niches à bois

- ➔ Mise en situation d'une niche à bois Secundo avec les grilles d'air chaud du système AIRBOX® et le cadre pour cheminée Oculus.



- Plaques de sol disponibles pages 142 et 143
- Serviteur Move à retrouver dans le catalogue Inspiration#2 :
- Cadre pour cheminée Oculus à retrouver dans le catalogue Figures de Style



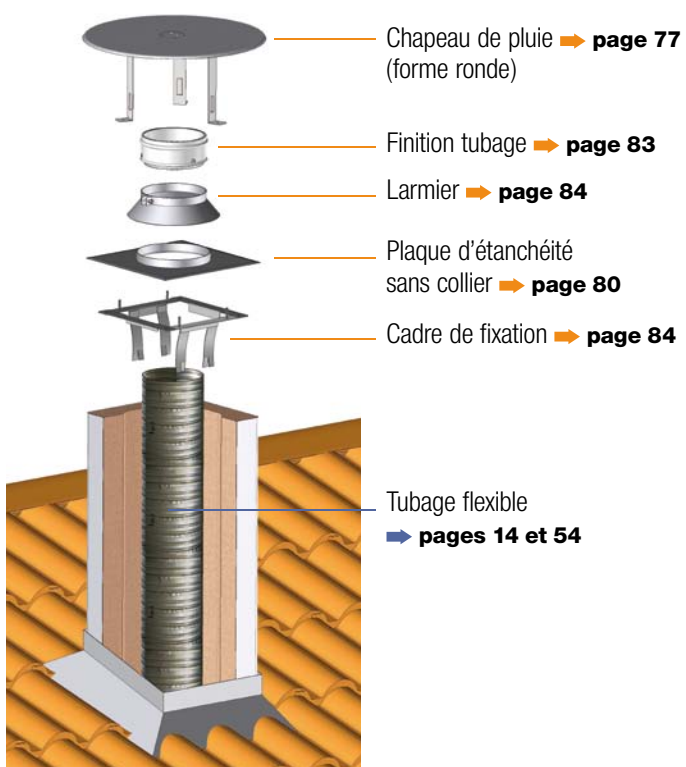
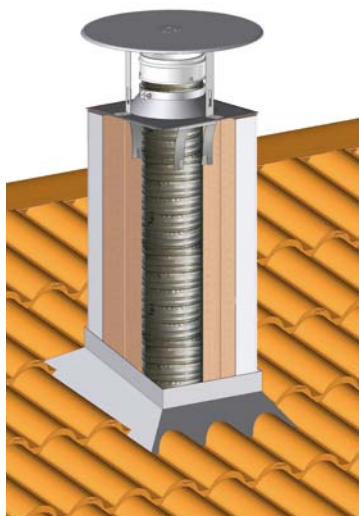
par
Dixneuf *design*



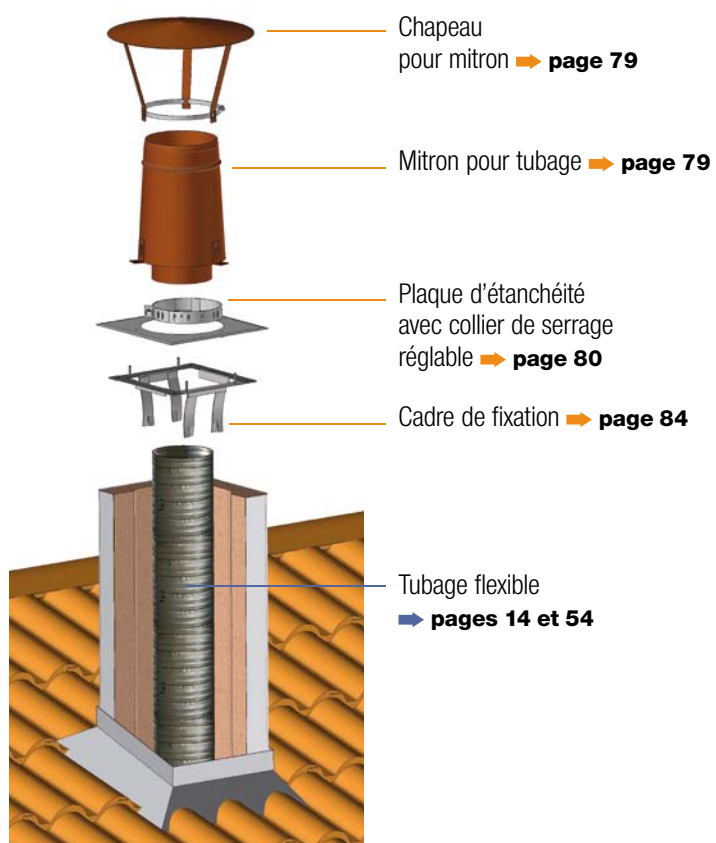
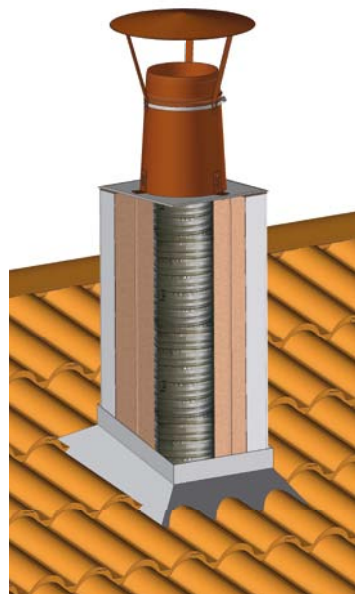
par
Dixneuf *design*

Exemples de configurations

AVEC CHAPEAU DE PLUIE ROND



AVEC CHAPEAU DE PLUIE POUR MITRON



Protéger une sortie de toit maçonnée par un chapeau



1 Chapeaux de pluie DIXINOX

• Simple paroi	74
• Double paroi	74
• Forme cintrée	75
• Forme en V	75
• Forme ronde avec écran NOUVEAU	76
• Forme ronde	77
• Forme conique	78
• Mitron pour tubage	79

2 Plaques d'étanchéité DIXINOX

• Avec collier de serrage réglable	80
• Sans collier de serrage réglable	80
• Avec collier de serrage réglable pour chapeau béton (forme plane)	81
• Avec collier de serrage réglable pour chapeau béton type Sebica®	82
• Sans collier de serrage réglable pour chapeau béton type Sebica®	82

3 Finitions tubage et larmiers DIXINOX

• Finitions tubage avec larmier intégré	83
• Finitions tubage	83
• Larmiers	84

4 Cadres de fixation DIXINOX

• Cadres de fixation	84
----------------------	----

5 Accessoire de tirage

• Aspirateur statique anti-refouleur	85
--------------------------------------	----

1. Chapeaux de pluie DIXINOX

Pour passer commande de dimensions hors catalogue, merci de nous envoyer le formulaire d'aide à la commande.

FABRICATION PERSONNALISÉE

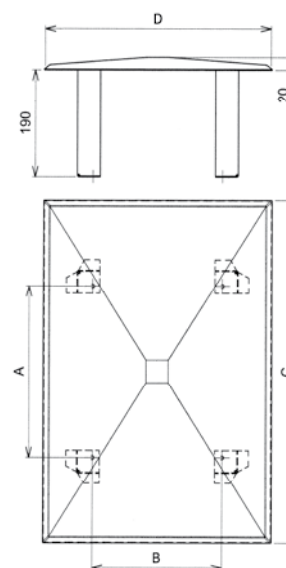
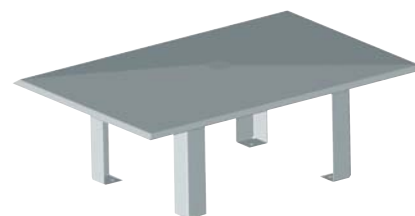
SIMPLE PARI – RECTANGLE OU CARRÉ

Inox - qualité 304 / ép. 1,5 mm / revêtement : polyester

RÉFÉRENCE	Boisseau	A	B	C	D	Finition	Prix H.T.
017.CH2020	20 x 20	150	228	400	400	Inox brut	92,29
017.CH2020B2						Crème	
017.CH2020N2						Ardoise	
017.CH2020M1						Brique	
017.CH2040	20 x 40	300	228	600	400	Inox brut	109,63
017.CH2040B2						Crème	
017.CH2040N2						Ardoise	
017.CH2040M1						Brique	
017.CH2525	25 x 25	150	278	450	450	Inox brut	107,06
017.CH2525B2						Crème	
017.CH2525N2						Ardoise	
017.CH2525M1						Brique	
017.CH3030	30 x 30	200	328	500	500	Inox brut	116,30
017.CH3030B2						Crème	
017.CH3030N2						Ardoise	
017.CH3030M1						Brique	
017.CH3050	30 x 50	400	328	700	500	Inox brut	132,01
017.CH3050B2						Crème	
017.CH3050N2						Ardoise	
017.CH3050M1						Brique	



- Adaptable avec cadre de fixation page 84 et plaque d'étanchéité pages 80 à 82.
- Pour toutes autres couleurs, nous consulter.



Pour passer commande de dimensions hors catalogue, merci de nous envoyer le formulaire d'aide à la commande.

FABRICATION PERSONNALISÉE

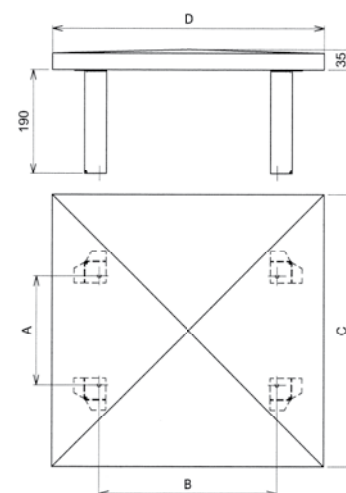
DOUBLE PARI – RECTANGLE OU CARRÉ

Inox - qualité 304 / ép. 1,5 mm / revêtement : polyester

RÉFÉRENCE	Boisseau	A	B	C	D	Finition	Prix H.T.
017.CHD2020	20 x 20	150	228	400	400	Inox brut	133,11
017.CHD2020B2						Crème	
017.CHD2020N2						Ardoise	
017.CHD2020M1						Brique	
017.CHD2040	20 x 40	300	228	600	400	Inox brut	160,55
017.CHD2040B2						Crème	
017.CHD2040N2						Ardoise	
017.CHD2040M1						Brique	
017.CHD2525	25 x 25	150	278	450	450	Inox brut	152,94
017.CHD2525B2						Crème	
017.CHD2525N2						Ardoise	
017.CHD2525M1						Brique	
017.CHD3030	30 x 30	200	328	500	500	Inox brut	165,10
017.CHD3030B2						Crème	
017.CHD3030N2						Ardoise	
017.CHD3030M1						Brique	
017.CHD3050	30 x 50	400	328	700	500	Inox brut	175,54
017.CHD3050B2						Crème	
017.CHD3050N2						Ardoise	
017.CHD3050M1						Brique	



- Adaptable avec cadre de fixation page 84 et plaque d'étanchéité pages 80 à 82.
- Larmier (anti-gouttes).
- Pour toutes autres couleurs, nous consulter.



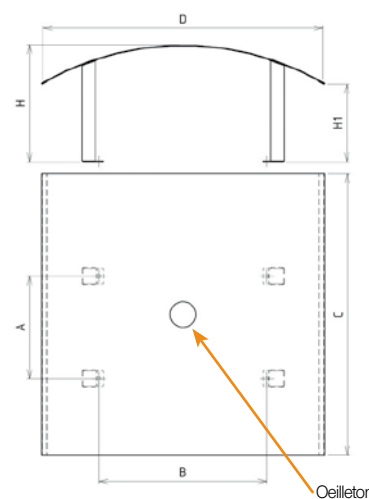
1. Chapeaux de pluie DIXINOX

Pour passer commande de dimensions hors catalogue, merci de nous envoyer le formulaire d'aide à la commande.

FABRICATION PERSONNALISÉE

FORME CINTRÉE – RECTANGLE OU CARRÉ Inox - qualité 304 / ép. 1,5 mm / revêtement : polyester

RÉFÉRENCE	Boisseau	A	B	C	D	H	H1	Finition	Prix H.T.
017.CHC2020	20 x 20	150	228	450	450	220	150	Inox brut	90,68
017.CHC2020B2								Crème	98,96
017.CHC2020N2								Ardoise	
017.CHC2020M1								Brique	
017.CHC2040	20 x 40	300	228	650	450	220	150	Inox brut	107,94
017.CHC2040B2								Crème	115,99
017.CHC2040N2								Ardoise	
017.CHC2040M1								Brique	
017.CHC2525	25 x 25	150	278	500	500	230	150	Inox brut	105,33
017.CHC2525B2								Crème	113,59
017.CHC2525N2								Ardoise	
017.CHC2525M1								Brique	
017.CHC3030	30 x 30	200	328	550	550	235	150	Inox brut	114,46
017.CHC3030B2								Crème	119,20
017.CHC3030N2								Ardoise	
017.CHC3030M1								Brique	
017.CHC3050	30 x 50	400	328	750	550	235	150	Inox brut	130,15
017.CHC3050B2								Crème	134,37
017.CHC3050N2								Ardoise	
017.CHC3050M1								Brique	



- Adaptable avec cadre de fixation page 84 et plaque d'étanchéité pages 80 à 82.
- Pour toutes autres couleurs, nous consulter.



Produit

Oeilleton pour passage de la canne de ramonage

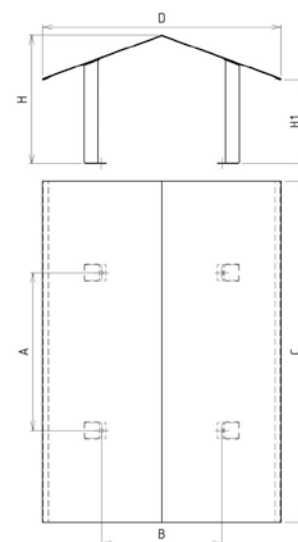
Pour passer commande de dimensions hors catalogue, merci de nous envoyer le formulaire d'aide à la commande.

FABRICATION PERSONNALISÉE

FORME EN V – RECTANGLE OU CARRÉ Inox - qualité 304 / ép. 1,5 mm / revêtement : polyester

RÉFÉRENCE	Boisseau	A	B	C	D	H	H1	Finition	Prix H.T.
017.CHV2020	20 x 20	150	228	450	450	255	160	Inox brut	86,58
017.CHV2020B2								Crème	94,80
017.CHV2020N2								Ardoise	
017.CHV2020M1								Brique	
017.CHV2040	20 x 40	300	228	650	450	255	160	Inox brut	106,12
017.CHV2040B2								Crème	114,34
017.CHV2040N2								Ardoise	
017.CHV2040M1								Brique	
017.CHV2525	25 x 25	150	278	500	500	260	160	Inox brut	100,55
017.CHV2525B2*								Crème	130,58
017.CHV2525N2								Ardoise	
017.CHV2525M1								Brique	
017.CHV3030	30 x 30	200	328	550	550	270	160	Inox brut	109,26
017.CHV3030B2								Crème	117,57
017.CHV3030N2								Ardoise	
017.CHV3030M1								Brique	
017.CHV3050	30 x 50	400	328	750	550	270	160	Inox brut	124,20
017.CHV3050B2								Crème	132,46
017.CHV3050N2								Ardoise	
017.CHV3050M1								Brique	

*Fabrication à la commande - Délai : 3 semaines



- Adaptable avec cadre de fixation page 84 et plaque d'étanchéité pages 80 à 82.
- Pour toutes autres couleurs, nous consulter.

1. Chapeaux de pluie DIXINOX

ORIGINE
FRANCE®
GARANTIE
BV Cert. 6313049

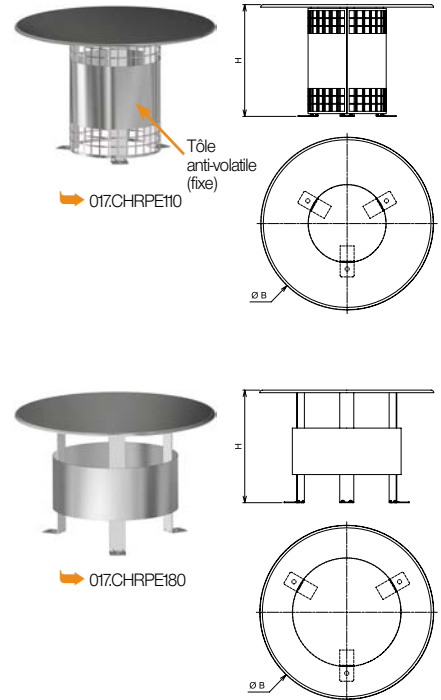
NOUVEAU

FABRICATION PERSONNALISÉE

Pour passer commande de dimensions hors catalogue, merci de nous envoyer le formulaire d'aide à la commande.

FORME RONDE AVEC ÉCRAN ■ Inox - qualité 316 / revêtement : polyester

RÉFÉRENCE	Ø Tubage	Ø B	H (mm)	Désignation	Étanchéité et fixation tubage préconisées :	Finition	Prix H.T.
017.CHRPE10	80 à 110	375	240	Chapeau rond plat avec virole écran à la pluie violente + tôle anti-volatile intégrée	À associer avec 017.PES et 017.FTCV	Inox	64,08
017.CHRPE110N2						Ardoise	76,66
017.CHRPE110M1						Brique	92,00
017.CHRPE180	125 à 180	445	240	Chapeau rond plat avec virole écran à la pluie violente	À associer avec 017.PES et 017.FTCV pour tubage Ø200 et avec 017.PE seule pour tubages Ø230 et Ø250	Inox	80,64
017.CHRPE180N2						Ardoise	93,74
017.CHRPE180M1						Brique	93,06
017.CHRPE250	200 à 250	445	240	Chapeau rond plat avec virole écran à la pluie violente	À associer avec 017.PES et 017.FTCV pour tubage Ø200 et avec 017.PE seule pour tubages Ø230 et Ø250	Inox	93,06
017.CHRPE250N2						Ardoise	106,52
017.CHRPE250M1						Brique	106,52



- Gamme composée de 3 dimensions de chapeaux à associer aux plaques d'étanchéité DIXINOX.
- Disponible en inox brut, ardoise ou brique



Produit

- Fait face aux pluies battantes et violentes.
- Une seule hauteur pour toute la gamme : 240 mm.
- Une virole qui permet de faire écran à la pluie, d'optimiser l'évacuation des fumées et de favoriser le tirage.
- Associé à la plaque d'étanchéité DIXINOX sans collier (page 80) et à la finition tubage avec larmier (page 83), il assure un passage optimisé des fumées et garantit un réel barrage à la pluie.
- Le modèle pour installation à pellets est doté d'une tôle anti-volatile (fixe) conformément au CPT 3708 V2 de juin 2016.

1. Chapeaux de pluie DIXINOX

FABRICATION PERSONNALISÉE

Pour passer commande de dimensions hors catalogue, merci de nous envoyer le formulaire d'aide à la commande.

FORME RONDE ■ Inox - qualité 304 / revêtement : polyester					
RÉFÉRENCE	Ø Tubage	Ø B	H	Finition	Prix H.T.
017.CHRP110080	80 à 110	375	220	Inox brut	64,08
017.CHRP110080N2				Ardoise	76,66
017.CHRP110080M1				Brique	92,00
017.CHRP140090	90 à 140	375	220	Inox brut	76,66
017.CHRP140090N2				Ardoise	87,33
017.CHRP140090M1				Brique	87,33
017.CHRP200140	140 à 200	445	220	Inox brut	80,64
017.CHRP200140N2				Ardoise	93,74
017.CHRP200140M1				Brique	93,74
017.CHRP250180	180 à 250	445	220	Inox brut	93,06
017.CHRP250180N2				Ardoise	106,53
017.CHRP250180M1				Brique	106,53

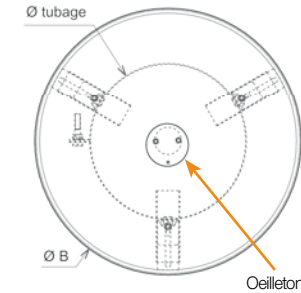
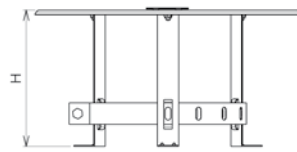


- Adaptable avec plaque d'étanchéité pages 80 à 82.
- Pour toutes autres couleurs, nous consulter.
- Pour le chapeau 017.CHRP110080, l'option anti-volatile amovible est disponible dans le tableau ci-dessous.
- Chapeau épaisseur 0,5mm, pieds et collier ép. 1,5 mm



Produit

- Esthétique : forme et profil contemporains
- Réglage des pieds par coulissement et fixation sécurisée par écrous crantés.
- Collier de serrage réglable intégré
- Oeilleton pour passage de canne de ramonage intégré : pas de démontage du chapeau nécessaire !
- Système anti-goutte
- Anti-volatile amovible facile à démonter (en option)
- Compatible avec une plaque d'étanchéité (recommandée) ou à fixer directement sur le tubage.



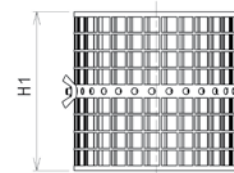
➔ Pieds coulissants réglables

RÉFÉRENCE	Composition	Chapeau associé	Type de montage chapeau	Ø Tubage	H1	Finition	Prix H.T.
017.TAV110080T	Option : tôle anti-volatile amovible inox	017.CHRP110080xx	sur tubage	80 à 110	155	Brut	26,56
017.TAV110080P			sur 017.PExxxx110 sur 017.PESxxxx110				31,89



Produit

- Empêche le passage des volatiles dans le conduit.
- Amovible : évite le démontage du chapeau lors du ramonage.
- Nouveauté 2017 : tôle anti-volatile poinçonnée pour un meilleur passage des fumées et un entretien aisé.



1. Chapeaux de pluie DIXINOX

FORME CONIQUE ■ Inox - qualité 304 / revêtement : polyester

RÉFÉRENCE	Ø Tubage	Ø B	H	H1	Finition	Prix H.T.
017.C110080 ⁽¹⁾	80 à 110	365	205	150	Inox brut	76,28
017.C110080B2* ⁽¹⁾					Crème	102,18
017.C110080N2 ⁽¹⁾					Ardoise	85,17
017.C110080M1 ⁽¹⁾					Brique	
017.C140090	90 à 140	365	280	225	Inox brut	61,81
017.C140090B2					Crème	71,93
017.C140090N2					Ardoise	
017.C140090M1					Brique	
017.C200140	140 à 200	365	290	230	Inox brut	65,46
017.C200140B2					Crème	75,68
017.C200140N2					Ardoise	73,48
017.C200140M1					Brique	
017.C250180	180 à 250	440	300	225	Inox brut	74,99
017.C250180B2					Crème	85,54
017.C250180N2					Ardoise	83,05
017.C250180M1					Brique	
017.C300250	250 à 300	440	300	240	Inox brut	84,21
017.C300250B2*					Crème	110,98
017.C300250N2*					Ardoise	
017.C300250M1					Brique	

* Fabrication à la commande - Délai : 3 semaines
⁽¹⁾ Non adaptable sur les plaques d'étanchéité

Pour passer commande de dimensions hors catalogue, merci de nous envoyer le formulaire d'aide à la commande.

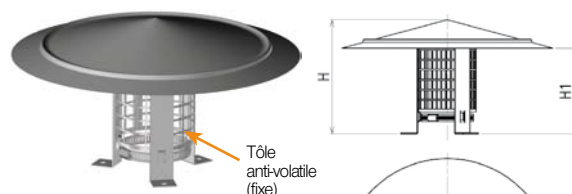
FABRICATION PERSONNALISÉE



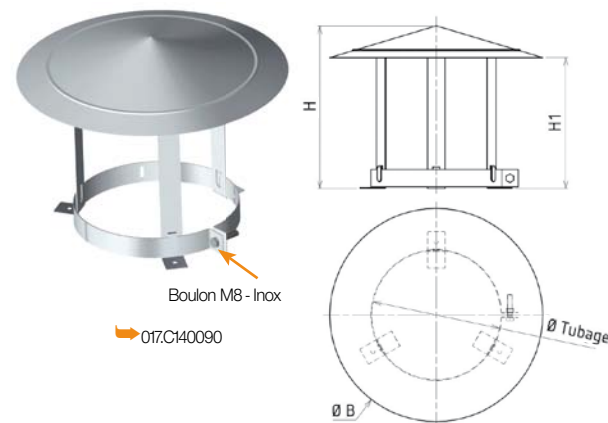
- Livré avec collier de serrage réglable.
- Chapeau épaisseur 0,5 mm, pieds et collier épaisseur 1,5 mm
- Adaptable avec plaque d'étanchéité pages 80 à 82.
- Pour toutes autres couleurs, nous consulter.



- Grille anti-volatile uniquement sur chapeau 017.C110080
- Autres modèles, nous consulter.



017.C110080



017.C140090

1. Chapeaux de pluie DIXINOX

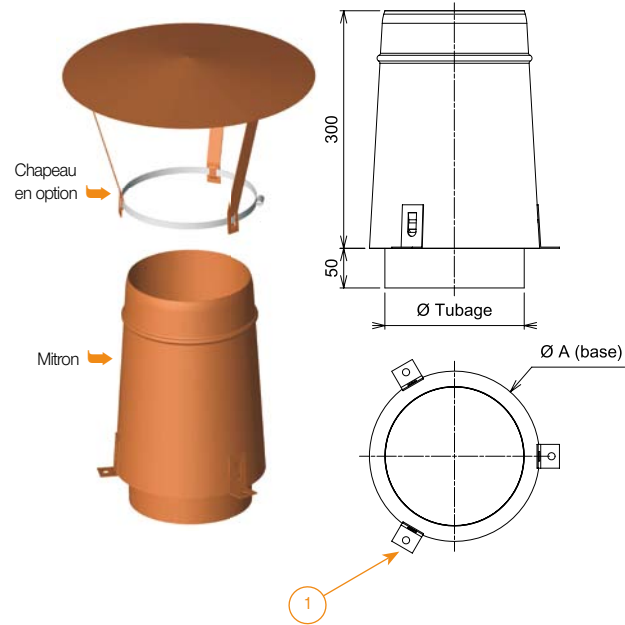
**MITRON POUR TUBAGE ■ Inox - qualité 304 / ép. 0,5 mm /
revêtement : polyester / couleur : brique**

RÉFÉRENCE	Boisseau	Ø Tubage	Ø A	Prix H.T.
017.MT125	20 x 20 20 x 40 25 x 25 30 x 30 30 x 50	125	240	120,50
017.MT140		140		
017.MT150		150		
017.MT155		155		
017.MT167		167		
017.MT180		180		116,99
017.MT200	25 x 25 30 x 30 30 x 50	200	270	127,72
017.MT230		230		
017.MT250	30 x 30 30 x 50	250	280	135,37
017.MTCH125180	Chapeau pour mitron	Ø125 à Ø180		60,47
017.MTCH200250		Ø200 à Ø250		68,26

Sur mesure, nous consulter



- Repère ① : 3 pattes pour fixation sur plaques d'étanchéité pages 80 à 82.
- Amélioration du tirage (rallonge conduit)
- Mitron ventilé



2. Plaques d'étanchéité DIXINOX

Pour passer commande de dimensions hors catalogue, merci de nous envoyer le formulaire d'aide à la commande.

FABRICATION PERSONNALISÉE

AVEC COLLIER DE SERRAGE RÉGLABLE Inox – qualité 304 / ép. 1,5 mm

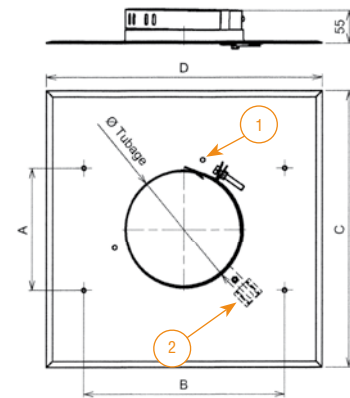
RÉFÉRENCE	Boisseau	Ø Tubage	A	B	C	D	Prix H.T.
017.PE2020110	20 x 20	110 à 080	150	228	300	300	79,85
017.PE2020155		155 à 125					77,52
017.PE2020180		180 à 125					
017.PE2040110	20 x 40	110 à 080	300	228	500	300	80,40
017.PE2040155		155 à 125					
017.PE2040180		180 à 125					
017.PE2525110	25 x 25	110 à 080	150	278	350	350	85,62
017.PE2525155		155 à 125					83,13
017.PE2525180		180 à 125					85,62
017.PE2525230		230 à 200					
017.PE3030110	30 x 30	110 à 080	200	328	400	400	89,19
017.PE3030155		155 à 125					86,60
017.PE3030180		180 à 125					
017.PE3030230		230 à 200					
017.PE3030250		250					89,19
017.PE3050110	30 x 50	110 à 080	400	328	600	400	110,10
017.PE3050155		155 à 125					106,90
017.PE3050180		180 à 125					
017.PE3050230		230 à 200					110,10
017.PE3050250		250					



- Cotes A et B pour positionnement cadre de fixation. Voir page 84.
- Repère ① : 3 trous pour adaptation chapeau rond
- Repère ② : patte de centrage du tubage



Boulon M8 - Inox



Retour anti-siphonnage

Pour passer commande de dimensions hors catalogue, merci de nous envoyer le formulaire d'aide à la commande.

FABRICATION PERSONNALISÉE

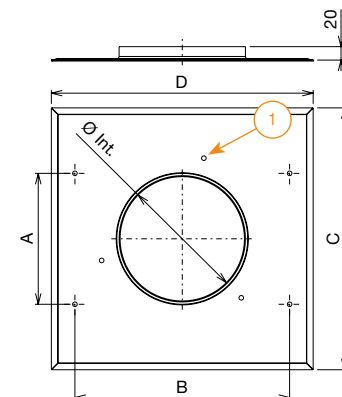
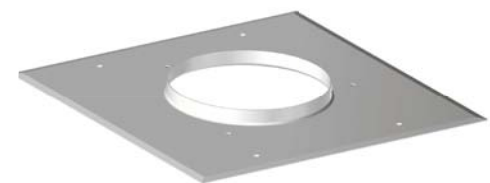
SANS COLLIER DE SERRAGE RÉGLABLE Inox – qualité 304 / ép. 1,5 mm

RÉFÉRENCE	Boisseau	Ø Tubage	Ø Int.	A	B	C	D	Prix H.T.
017.PES2020110	20 x 20	110 à 080	123	150	228	300	300	63,59
017.PES2020155		155 à 125	168					66,46
017.PES2020180		180 à 125	196					
017.PES2040110	20 x 40	110 à 080	123	300	228	500	300	66,46
017.PES2040155		155 à 125	168					
017.PES2040180		180 à 125	196					
017.PES2525110	25 x 25	110 à 080	123	150	278	350	350	68,36
017.PES2525155		155 à 125	168					70,42
017.PES2525180		180 à 125	196					
017.PES2525230		230 à 200	240					
017.PES3030110	30 x 30	110 à 080	123	200	328	400	400	72,69
017.PES3030155		155 à 125	168					74,87
017.PES3030180		180 à 125	196					
017.PES3030230		230 à 200	240					
017.PES3030250		250	260					
017.PES3050110	30 x 50	110 à 080	123	400	328	600	400	92,98
017.PES3050155		155 à 125	168					95,78
017.PES3050180		180 à 125	196					
017.PES3050230		230 à 200	240					
017.PES3050250*		250	260					114,95

*Fabrication à la commande - Délai : 3 semaines



- À utiliser avec le larmier (CEV ou FTCV) page 83 ou 84.
- Cotes A et B pour positionnement cadre de fixation. Voir page 84.
- Repère ① : 3 trous pour adaptation chapeau rond
- Compatible avec tous les chapeaux de la gamme



Retour anti-siphonnage

2. Plaques d'étanchéité DIXINOX

Pour passer commande de dimensions hors catalogue, merci de nous envoyer le formulaire d'aide à la commande.

FABRICATION PERSONNALISÉE

AVEC COLLIER DE SERRAGE RÉGLABLE POUR CHAPEAU BÉTON (FORME PLANE) ■ Inox – qualité 304 / ép. 1,5 mm

RÉFÉRENCE	Boisseau	Ø Tubage	A	B	C	D	Prix H.T.
017.PEE2020110	20 x 20	110 à 080	150	228	300	300	86,56
017.PEE2020155		155 à 125					
017.PEE2020180		180 à 125					
017.PEE2040110	20 x 40	110 à 080	300	228	500	300	85,48
017.PEE2040155		155 à 125					82,97
017.PEE2040180		180 à 125					
017.PEE2525110	25 x 25	110 à 080	150	278	350	350	88,41
017.PEE2525155		155 à 125					
017.PEE2525180		180 à 125					
017.PEE2525230		230 à 200					
017.PEE3030110*	30 x 30	110 à 080	200	328	400	400	110,61
017.PEE3030155		155 à 125					92,19
017.PEE3030180		180 à 125					
017.PEE3030230		230 à 200					
017.PEE3030250		250					
017.PEE3050110*	30 x 50	110 à 080	400	328	600	400	136,39
017.PEE3050155*		155 à 125					113,63
017.PEE3050180		180 à 125					
017.PEE3050230*		230 à 200					136,39
017.PEE3050250*		250					

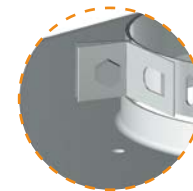
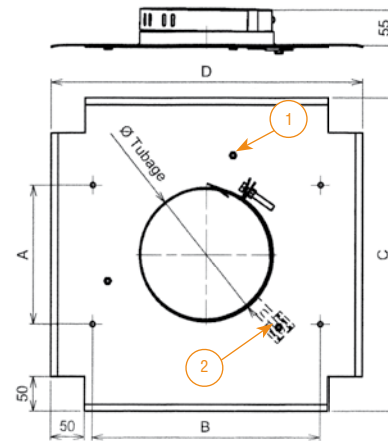
*Fabrication à la commande - Délai : 3 semaines



- Cotes A et B pour positionnement cadre de fixation. Voir page 84.
- Repère ① : 3 trous pour adaptation chapeau rond
- Repère ② : patte de centrage du tubage



Boulon M8 - Inox



Retour anti-siphonnage

2. Plaques d'étanchéité DIXINOX

FABRICATION PERSONNALISÉE

Pour passer commande de dimensions hors catalogue, merci de nous envoyer le formulaire d'aide à la commande.

AVEC COLLIER DE SERRAGE RÉGLABLE POUR CHAPEAU BÉTON TYPE SEBICAPE® ■ Inox – qualité 304 / ép. 1,5 mm

RÉFÉRENCE	Boisseau	Ø Tubage	A	B	Prix H.T.
017.PEE2020110SBC	20 x 20	110 à 080	305	305	94,45
017.PEE2020155SBC		155 à 125			
017.PEE2020180SBC		155 à 125			
017.PEE2040110SBC	20 x 40	110 à 080	505	305	99,69
017.PEE2040155SBC		155 à 125			96,80
017.PEE2040180SBC		180 à 125			96,80
017.PEE2525110SBC	25 x 25	110 à 080	355	355	99,69
017.PEE2525155SBC		155 à 125			
017.PEE2525180SBC		180 à 125			
017.PEE2525230SBC		200			
017.PEE3030110SBC	30 x 30	110 à 080	405	405	104,96
017.PEE3030155SBC		155 à 125			
017.PEE3030180SBC		180 à 125			
017.PEE3030230SBC		230 à 200			
017.PEE3050180SBC	30 x 50	180 à 125	605	405	120,71

Autres diamètres, nous consulter

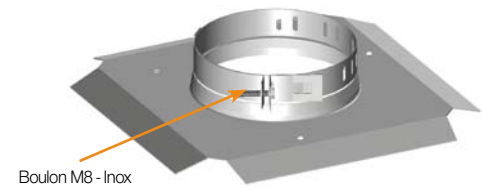


- Repère ① : patte de centrage du tubage
- Sebicape® est une marque appartenant à un tiers n'ayant aucun lien avec S.A.S. LES ATELIERS DIXNEUF.
- Pour une meilleure évacuation des fumées, respecter le diamètre maximal du tubage préconisé dans le tableau, et limiter le dépassement du tubage du collier (1,5 à 2 cm maximum).

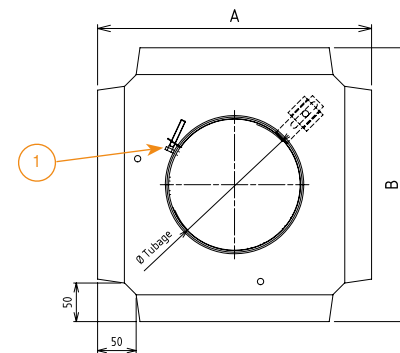
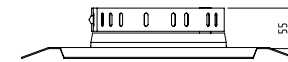


Produit

- Plaque adaptée aux dimensions du chapeau : pas d'ajustement à prévoir
- Limite l'introduction de pluie dans l'espace du conduit.
- Retour anti-siphonnage
- Reprise de charge du tubage flexible
- Collier de serrage réglable couvrant une plage de diamètres de tubage



Boulon M8 - Inox



Retour anti-siphonnage

FABRICATION PERSONNALISÉE

Pour passer commande de dimensions hors catalogue, merci de nous envoyer le formulaire d'aide à la commande.

SANS COLLIER DE SERRAGE RÉGLABLE POUR CHAPEAU BÉTON TYPE SEBICAPE® ■ Inox – qualité 304 / ép. 1,5 mm

RÉFÉRENCE	Boisseau	Ø Tubage	A	B	Prix H.T.
017.PEES2020110SBC	20 x 20	110 à 080	305	305	80,07
017.PEES2020155SBC		155 à 125			
017.PEES2020180SBC		180 à 125			
017.PEES2040110SBC	20 x 40	110 à 080	505	305	82,86
017.PEES2040155SBC		155 à 125			
017.PEES2040180SBC		180 à 125			
017.PEES2525110SBC	25 x 25	110 à 080	355	355	84,48
017.PEES2525155SBC		155 à 125			
017.PEES2525180SBC		180 à 125			

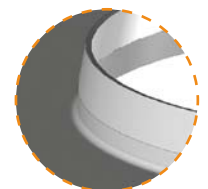
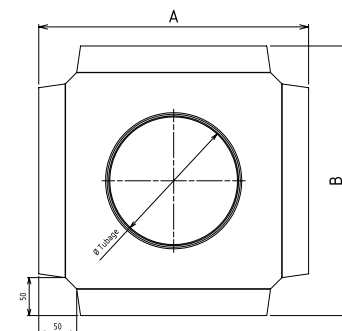
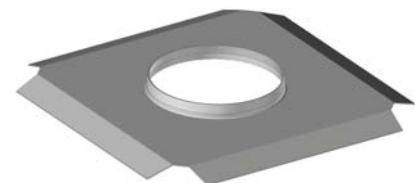


- Pour la reprise de charge du tubage, associer à une finition tubage avec larmier intégré (voir ci-contre).
- Sebicape® est une marque appartenant à un tiers n'ayant aucun lien avec S.A.S. LES ATELIERS DIXNEUF.



Produit

- Compatible avec une finition tubage avec larmier intégré
- Plaque adaptée aux dimensions du chapeau : pas d'ajustement à prévoir
- Limite l'introduction de pluie dans l'espace du conduit.
- Retour anti-siphonnage



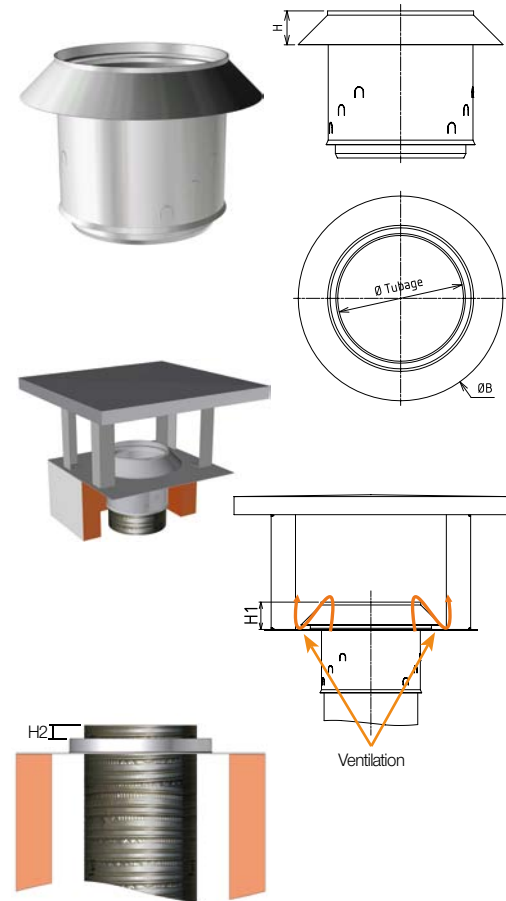
Retour anti-siphonnage

3. Finitions tubage et larmiers DIXINOX

FINITIONS TUBAGE AVEC LARMIER INTÉGRÉ Inox – qualité 304 / ép. 0,5 mm

RÉFÉRENCE	Désignation	Ø Tubage	Ø B	H	H1	Prix H.T.
017.FTCV080	Sur PES pour tubage Ø110 à 80	80	160	35	44	60,34
017.FTCV100		100	155		41	62,22
017.FTCV150155	Sur PES pour tubage Ø155 à 125	150	200		40	77,28
017.FTCV150	Sur PES pour tubage Ø180 à 125	150	225		46	
017.FTCV155	Sur PES pour tubage Ø180 à 125	156	225		45	
017.FTCV167	Sur PES pour tubage Ø180 à 125	167	225		42	82,11
017.FTCV180		180	220		47	84,42
017.FTCV200	Sur PES pour tubage Ø230 à 200	200	275	43	90,84	

Autres diamètres, nous consulter



MISE EN OEUVRE

- À associer à la plaque d'étanchéité sans collier page 80 ou à la plaque d'étanchéité sans collier pour chapeau béton type Sebicape® page 82.
- Une fois le tubage en position définitive en sa partie basse, recouper si nécessaire pour avoir « H2 » compris entre 0 et 20 mm maximum.



Produit

- 2 produits en 1 : finition tubage + larmier (gain en hauteur)
- Permet de réduire le dépassement du tubage dans le chapeau et de favoriser l'évacuation des fumées.
- Renforce l'étanchéité à la pluie entre le tubage et le conduit.
- Protège le tubage du désagragage en partie haute.
- Assure la ventilation haute du tubage (5 cm² minimum) et la reprise de charge du tubage.
- Montage possible avec tous les chapeaux de la gamme
- Fixation du tubage par griffes, pas de serrage nécessaire
- Stockage et commande simplifiés

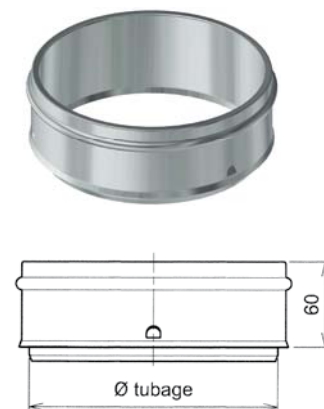
FINITIONS TUBAGE ■ Inox – qualité 304 / ép. 0,5 mm

RÉFÉRENCE	Ø Tubage	Prix H.T.
017.FT080	80	22,46
017.FT100	100	24,44
017.FT110*	110	29,36
017.FT125	125	28,93
017.FT130	130	47,86
017.FT140	140	35,58
017.FT150	150	
017.FT155	155	
017.FT167	167	37,98
017.FT180	180	
017.FT200	200	40,86
017.FT230	230	57,02

*Fabrication à la commande - Délai : 3 semaines



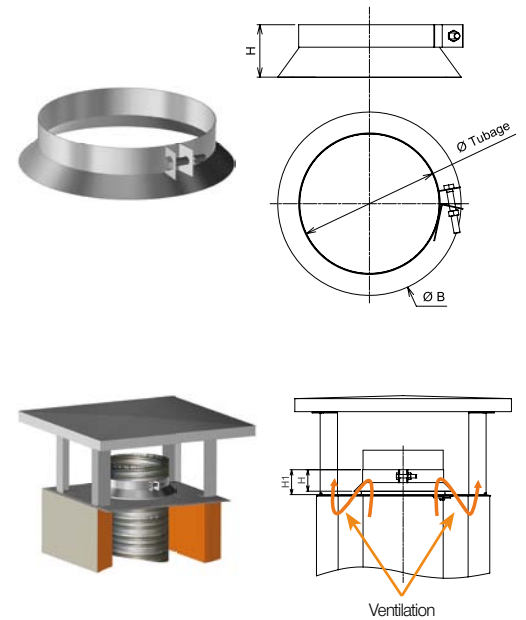
- Double paroi
- Clips de blocage
- Compatible également avec chapeau pour mitron. Voir page 79.



3. Finitions tubage et larmiers DIXINOX

LARMIERS ■ Inox – qualité 304 / ép. 1,5 mm						
RÉFÉRENCE	Désignation	Ø Tubage	Ø B	H	H1	Prix H.T.
017.CEV080	Sur PES pour tubage Ø110 à 80	80	155	60	75	41,07
017.CEV100		100			75	
017.CEV110		110			70	
017.CEV125155	Sur PES pour tubage Ø155 à 125	125	225	60	75	45,76
017.CEV125	Sur PES pour tubage Ø180 à 125	130			70	
017.CEV130155*	Sur PES pour tubage Ø155 à 125				70	
017.CEV130	Sur PES pour tubage Ø180 à 125	140	275	60	75	41,07
017.CEV140155*	Sur PES pour tubage Ø155 à 125				70	54,96
017.CEV140	Sur PES pour tubage Ø180 à 125	140			75	45,76
017.CEV150155	Sur PES pour tubage Ø155 à 125	150	225	60	65	45,76
017.CEV150	Sur PES pour tubage Ø180 à 125	155			75	
017.CEV155155*	Sur PES pour tubage Ø155 à 125				65	
017.CEV155	Sur PES pour tubage Ø180 à 125	167	275	60	75	50,88
017.CEV167	Sur PES pour tubage Ø180 à 125				75	
017.CEV180	Sur PES pour tubage Ø180 à 125	180			70	
017.CEV200	Sur PES pour tubage Ø230 à 200	200	275	60	75	54,75
017.CEV230		230			65	
017.CEV250*		250			75	

* Fabrication à la commande - Délai : 3 semaines



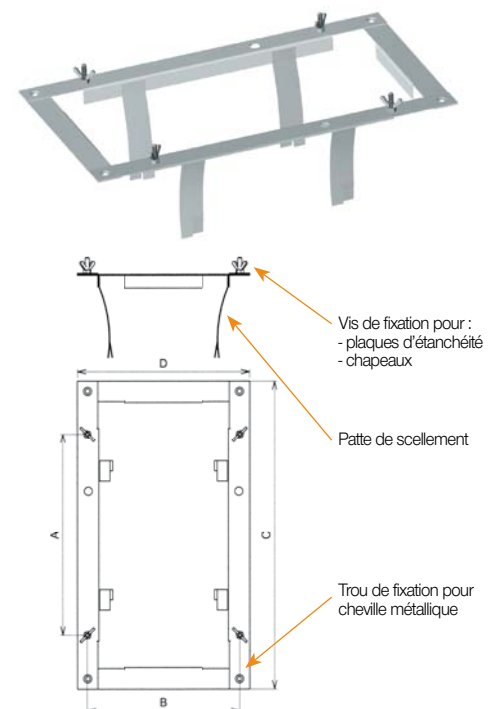
- À associer à la plaque d'étanchéité sans collier (PES) page 80. Renforce l'étanchéité à la pluie entre le tubage et le conduit, conserve la ventilation haute du tubage (5 cm² minimum).
- Montage possible avec tous les chapeaux de la gamme (sur le chapeau de pluie rond, retirer le collier à la base).
- Effectue reprise de charge du tubage.

4. Cadres de fixation DIXINOX

CADRES DE FIXATION ■ Inox – qualité 304 / ép. 1,5 mm						
RÉFÉRENCE	Boisseau	A	B	C	D	Prix H.T.
017.CAD2020	20 x 20	150	228	257	257	46,47
017.CAD2040	20 x 40	300		457		49,63
017.CAD2525	25 x 25	150	278	307	307	51,12
017.CAD3030	30 x 30	200	328	357	357	50,18
017.CAD3050	30 x 50	400		557		51,69



- Adaptation des plaques d'étanchéité et chapeaux de pluie, fixation sur cotes A et B :
- adaptable sur boisseau arrondi
- Fixation du cadre :
- par pattes de scellement pour boisseaux creux
 - par chevilles métalliques (non fournies) pour boisseaux pleins



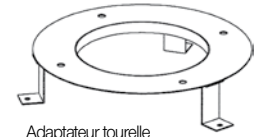
5. Accessoire de tirage

ASPIRATEUR STATIQUE ANTI-REFOULEUR

RÉFÉRENCE	Désignation	Prix H.T.
017.DASPH150	Aspirator Ø 115 à 180	322,20
017.DASPI200	Aspirator Ø 175 à 235	346,36



- Châssis-support en aluminium moulé
- Accessoires de fixation en inox
- Convient pour tous les conduits d'un diamètre compris entre 115 et 235 mm.



Adaptateur tourelle
pour flexible : nous consulter

A CONFIGURATIONS D'ARRIVÉES D'AIR FRAIS POUR POÊLES

Arrivée
d'air frais directe
en traversée de mur
➔ page 90



Arrivée
d'air frais
indirecte
en traversée
de mur
➔ page 89



B CONFIGURATIONS D'ARRIVÉES D'AIR FRAIS POUR FOYERS

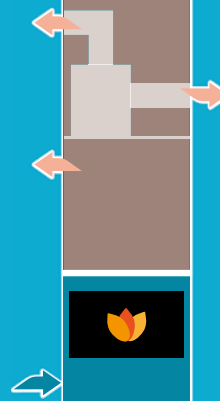
Arrivée
d'air frais directe
en traversée
de mur
➔ page 93



Arrivée
d'air frais
directe par
vide sanitaire
ou sous-sol
➔ page 94



Créer des arrivées d'air frais



A PACKS D'ARRIVÉE D'AIR FRAIS

Ce qu'il faut savoir **88**

1 Pour poêles

1.1 En traversée de mur extérieur

- Arrivée indirecte **89**
- Arrivée directe **90**
- Arrivée directe obturable **91**

1.2 Par vide sanitaire ou sous-sol

- Arrivée directe **92**
- Arrivée directe obturable **92**

2 Pour foyers

2.1 En traversée de mur extérieur

- Arrivée indirecte économique **93**
- Arrivée indirecte avec filtre **93**
- Arrivée directe **93**

2.2 Par vide sanitaire ou sous-sol

- Arrivée indirecte **94**
- Arrivée directe **94**

B ACCESSOIRES

1 Grilles et bouches d'arrivée d'air frais **95 à 98**

2 Gaines et manchettes **99 et 100**

3 Adaptateurs et réductions **100**

4 Registres à câble **101**

Ce qu'il faut savoir

→ Réglementation

Toute installation d'un appareil de chauffage au bois implique un apport d'air frais qui lui est spécifiquement dédié. C'est indispensable et obligatoire.



Textes de référence

- Arrêté du 23/02/2009
- NF DTU 24.2 P1/A1
- Notice de l'appareil

→ Configurations

COMMENT TRAITER L'ARRIVÉE D'AIR DANS UNE HABITATION ?

A En traversée de mur extérieur

B Par vide sanitaire / sous-sol



COMMENT AMENER L'AIR À L'APPAREIL ?

A Arrivée d'air directe

B Arrivée d'air indirecte



> Impératif pour les maisons conformes à la RT 2012 équipées d'un poêle ou d'un foyer étanche exigeant un raccordement direct.



→ Dimensionnement

Le dimensionnement spécifique de l'arrivée d'air doit tenir compte de la puissance de l'appareil et de son mode de fonctionnement (porte ouverte ou fermée).

A L'appareil est doté d'une arrivée d'air directe.

> Se référer à la notice de l'appareil pour le dimensionnement minimum de l'arrivée d'air à raccorder.

B L'appareil n'est pas doté d'une arrivée d'air directe.

> Se référer à la notice de l'appareil et aux tableaux de préconisation ci-dessous.

Pour les poêles

Puissance utile Pu (kW)	POÊLES à bois ou à pellets
Si Pu < ou = 25 kW	50 cm ²

Pour les foyers

Puissance utile Pu (kW)	FOYERS fonctionnant exclusivement porte fermée	FOYERS fonctionnant porte ouverte et fermée
Si Pu < ou = 8 kW	50 cm ²	1/4 de la section du conduit de fumée avec un minimum de 200 cm ²
Si 8 kW < Pu < ou = 16 kW	70 cm ²	
Si 16 kW < Pu < ou = 70 kW	100 cm ²	

PACKS // // //
ARRIVÉES AIR
// // // **FRAIS**



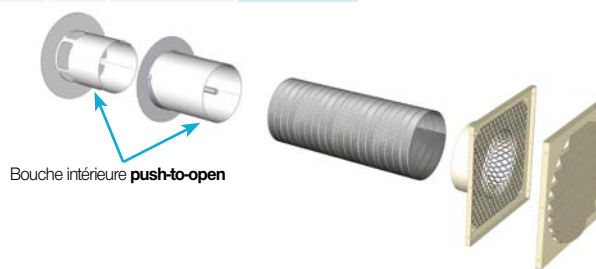
Retrouvez dans les pages suivantes tous nos packs d'arrivée d'air frais, adaptés aux différentes configurations.

1. Pour poêles > 1.1 En traversée de mur extérieur

ARRIVÉE INDIRECTE

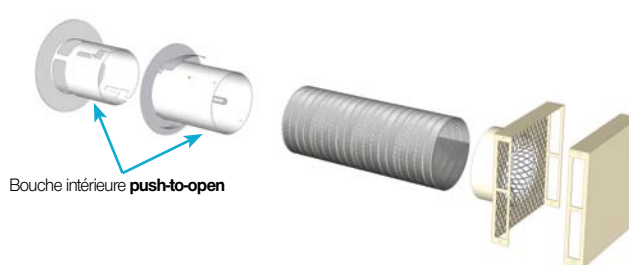
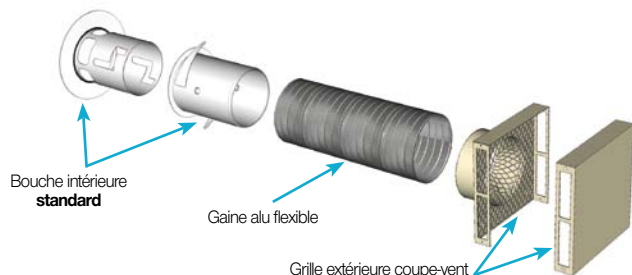
AVEC GRILLE EXTÉRIEURE À LAMELLES

RÉFÉRENCE	Composition des packs	Modèle bouche	Ø (mm)	Surface de passage d'air	Prix H.T.
039.KEAC100P.03	Grille extérieure inox à lamelles avec moustiquaire 17,5 x 17,5 cm, Ø100 mm, couleur crème + gaine alu flexible extensible Ø100 mm en traversée, longueur 0,25 à 1 m	Standard	100	70 cm ²	125,97
NOUVEAU 039.KEAC100P.05	+ bouche intérieure obturable ronde Ø16 cm, Ø100 mm, couleur blanche (manchette en inox et platine en acier EZ)	Push-to-open			140,98
039.KEAC125P.03	Grille extérieure inox à lamelles avec moustiquaire 17,5 x 17,5 cm, Ø125 mm, couleur crème + gaine alu flexible extensible Ø125 mm en traversée, longueur 0,25 à 1 m	Standard	125	100 cm ²	125,97
NOUVEAU 039.KEAC125P.05	+ bouche intérieure obturable ronde Ø16 cm, Ø125 mm, couleur blanche (manchette en inox et platine en acier EZ)	Push-to-open			140,98



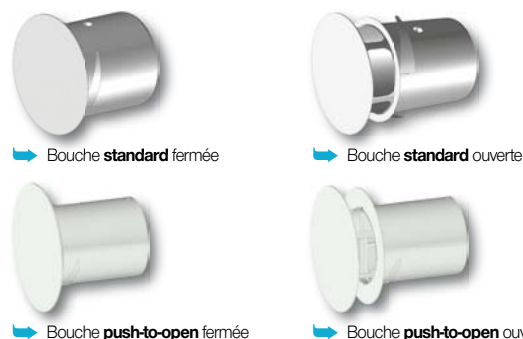
AVEC GRILLE EXTÉRIEURE COUPE-VENT

RÉFÉRENCE	Composition des packs	Modèle bouche	Ø (mm)	Surface de passage d'air	Prix H.T.
039.KEAC100P.04	Grille extérieure inox coupe-vent avec moustiquaire 15 x 15 cm, Ø100 mm, couleur crème + gaine alu flexible extensible Ø100 mm en traversée, longueur 0,25 à 1 m	Standard	100	70 cm ²	125,97
NOUVEAU 039.KEAC100P.06	+ bouche intérieure obturable ronde Ø16 cm, Ø100 mm, couleur blanche (manchette en inox et platine en acier EZ)	Push-to-open			140,98
039.KEAC125P.04	Grille extérieure inox coupe-vent avec moustiquaire 17,5 x 17,5 cm, Ø125 mm, couleur crème + gaine alu flexible extensible Ø125 mm en traversée, longueur 0,25 à 1 m	Standard	125	100 cm ²	125,97
NOUVEAU 039.KEAC125P.06	+ bouche intérieure obturable ronde Ø16 cm, Ø125 mm, couleur blanche (manchette en inox et platine en acier EZ)	Push-to-open			140,98



Produit

- Adaptés aux poêles non pourvus d'une arrivée d'air directe et installés dans une habitation non concernée par la RT 2012
- Grille extérieure :**
 - fait barrage au vent, à la pluie et aux insectes.
 - inoxydable
 - esthétique
 - facile d'entretien (façade démontable)
 - optimise le passage d'air.
- Bouche intérieure :**
 - facilement obturable
 - ouverture manuelle (tirer) pour la version standard
 - ouverture assistée pour la version push-to-open
- Couvre les principaux passages d'air visés par la réglementation.

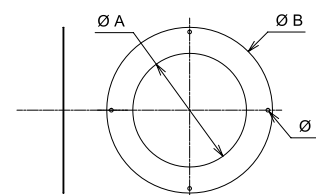


1. Pour poêles > 1.1 En traversée de mur extérieur

ARRIVÉE DIRECTE

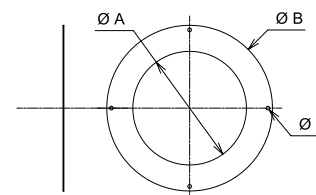
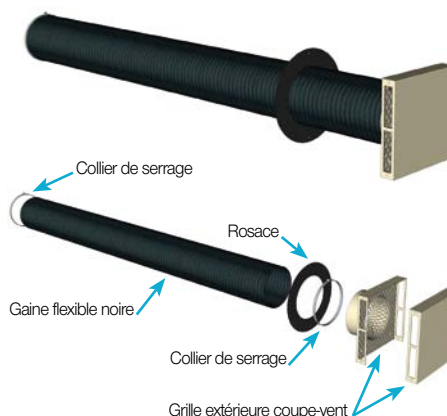
AVEC GRILLE EXTÉRIEURE À LAMELLES

RÉFÉRENCE	Composition des packs	Ø (mm)	Ø A	Ø B	Surface de passage d'air	Prix H.T.
039.KEAD060P.02	Grille extérieure inox à lamelles avec moustiquaire 17,5 x 17,5 cm, Ø60 mm, couleur crème + gaine noire Ø60 mm (polyester enduit de PVC) en traversée, longueur 1 m + une rosace à visser - couleur noire + 2 colliers de serrage	60	63	120	28 cm ²	94,45
039.KEAD080P.02	Grille extérieure inox à lamelles avec moustiquaire 17,5 x 17,5 cm, Ø80 mm, couleur crème + gaine noire Ø80 mm (polyester enduit de PVC) en traversée, longueur 1 m + une rosace à visser - couleur noire + 2 colliers de serrage	80	85	135	50 cm ²	
039.KEAD100P.02	Grille extérieure inox à lamelles avec moustiquaire 17,5 x 17,5 cm, Ø100 mm, couleur crème + gaine noire Ø100 mm (polyester enduit de PVC) en traversée, longueur 1 m + une rosace à visser - couleur noire + 2 colliers de serrage	100	104	160	70 cm ²	99,69
039.KEAD125P.02	Grille extérieure inox à lamelles avec moustiquaire 17,5 x 17,5 cm, Ø125 mm, couleur crème + gaine noire Ø125 mm (polyester enduit de PVC) en traversée, longueur 1 m + une rosace à visser - couleur noire + 2 colliers de serrage	125	129	180	100 cm ²	104,96



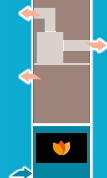
AVEC GRILLE EXTÉRIEURE COUPE-VENT

RÉFÉRENCE	Composition des packs	Ø (mm)	Ø A	Ø B	Surface de passage d'air	Prix H.T.
039.KEAD060P.03	Grille extérieure inox coupe-vent avec moustiquaire 11 x 11 cm, Ø60 mm, couleur crème + gaine noire Ø60 mm (polyester enduit de PVC) en traversée, longueur 1 m + une rosace à visser - couleur noire + 2 colliers de serrage	60	63	120	28 cm ²	94,45
039.KEAD080P.03	Grille extérieure inox coupe-vent avec moustiquaire 11 x 11 cm, Ø80 mm, couleur crème + gaine noire Ø80 mm (polyester enduit de PVC) en traversée, longueur 1 m + une rosace à visser - couleur noire + 2 colliers de serrage	80	85	135	50 cm ²	
039.KEAD100P.03	Grille extérieure inox coupe-vent avec moustiquaire 15 x 15 cm, Ø100 mm, couleur crème + gaine noire Ø100 mm (polyester enduit de PVC) en traversée, longueur 1 m + une rosace à visser - couleur noire + 2 colliers de serrage	100	104	160	70 cm ²	99,69
039.KEAD125P.03	Grille extérieure inox coupe-vent avec moustiquaire 17,5 x 17,5 cm, Ø125 mm, couleur crème + gaine noire Ø125 mm (polyester enduit de PVC) en traversée, longueur 1 m + une rosace à visser - couleur noire + 2 colliers de serrage	125	129	180	100 cm ²	104,96



Produit

- Adaptés aux poêles pourvus d'une arrivée d'air directe et adossés à un mur extérieur
- Répond aux exigences de la RT 2012 imposant un raccordement direct au poêle pour préserver l'étanchéité de la maison.
- Évite les courants d'air.
- Grille extérieure nouvelle génération (inoxydable, coupe-vent, anti-pluie, esthétique)
- Raccordement à l'appareil via une gaine flexible noire (souplesse d'utilisation)
- Rosace de propreté incluse pour une finition parfaite sur le mur
- Couvre les principales sections d'arrivée d'air rencontrées sur les poêles (pour les petites sections, y associer un adaptateur ou une réduction. Voir page 100).

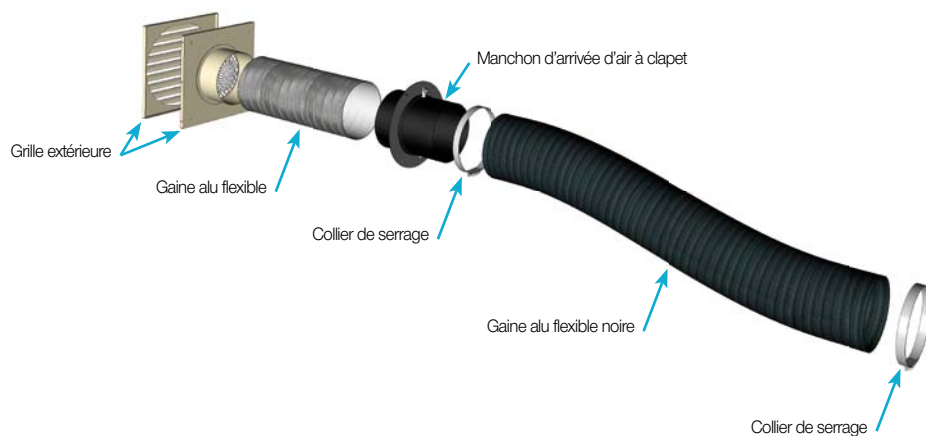


1. Pour poêles > 1.1 En traversée de mur extérieur

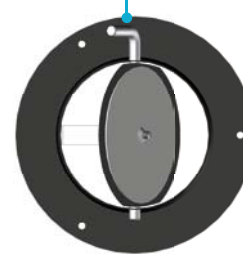
ORIGINE
FRANCE®
GARANTIE
BVCert. 6313049

ARRIVÉE DIRECTE OBTURABLE

RÉFÉRENCE	Composition des packs	Ø (mm)	Ø A	Ø B	Surface de passage d'air	Prix H.T.
039.KEADC060P.01	Grille extérieure inox à lamelles avec moustiquaire 17,5 x 17,5 cm, Ø60 mm, couleur crème + gaine alu flexible extensible Ø60 mm en traversée, longueur 0,25 à 1 m + manchon d'arrivée d'air à clapet Ø60 - couleur noire + gaine noire Ø60 mm (polyester enduit de PVC), longueur 1 m + 2 colliers de serrage	60	60	105	28 cm ²	146,98
039.KEADC080P.01	Grille extérieure inox à lamelles avec moustiquaire 17,5 x 17,5 cm, Ø80 mm, couleur crème + gaine alu flexible extensible Ø80 mm en traversée, longueur 0,25 à 1 m + manchon d'arrivée d'air à clapet Ø80 - couleur noire + gaine noire Ø80 mm (polyester enduit de PVC), longueur 1 m + 2 colliers de serrage	80	80	125	50 cm ²	
039.KEADC100P.01	Grille extérieure inox à lamelles avec moustiquaire 17,5 x 17,5 cm, Ø100 mm, couleur crème + gaine alu flexible extensible Ø100 mm en traversée, longueur 0,25 à 1 m + manchon d'arrivée d'air à clapet Ø100 - couleur noire + gaine noire Ø100 mm (polyester enduit de PVC), longueur 1 m + 2 colliers de serrage	100	100	145	70 cm ²	152,22
039.KEADC125P.01	Grille extérieure inox à lamelles avec moustiquaire 17,5 x 17,5 cm, Ø125 mm, couleur crème + gaine alu flexible extensible Ø125 mm en traversée, longueur 0,25 à 1 m + manchon d'arrivée d'air à clapet Ø125 - couleur noire + gaine noire Ø125 mm (polyester enduit de PVC), longueur 1 m + 2 colliers de serrage	125	125	170	100 cm ²	157,49

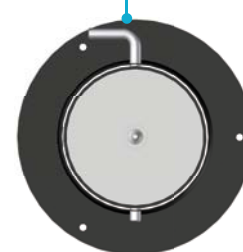


Montage du manchon : axe à la verticale

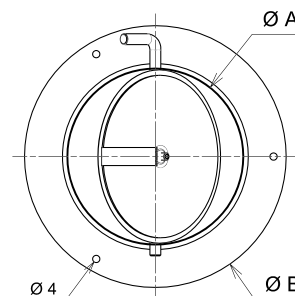


Clapet ouvert

Montage du manchon : axe à la verticale



Clapet fermé



Comme les packs précédents, ceux-ci sont adaptés aux poêles pourvus d'une arrivée d'air directe et adossés à un mur extérieur. Ils présentent les mêmes avantages. Cette version inclut un obturateur à positionner sur le mur et à raccorder directement au poêle via la gaine flexible. Muni d'un clapet associé à une commande manuelle (ouvert/fermé), cet obturateur permet de condamner l'arrivée d'air lorsque le poêle n'est pas en fonctionnement. Ainsi, tout risque de corrosion du poêle liée à un passage résiduel d'air humide et/ou salin est évité.



Produit

- Permet de condamner l'arrivée d'air lorsque le poêle n'est pas en fonctionnement.
- Évite tout risque de corrosion du poêle liée à un passage résiduel d'air humide et/ou salin.

A PACKS D'ARRIVÉE D'AIR FRAIS

1. Pour poêles > 1.2 Par vide sanitaire ou sous-sol

ORIGINE
FRANCE®
GARANTIE
BV Cert. 6313049

ARRIVÉE DIRECTE

RÉFÉRENCE	Composition des packs	Ø (mm)	Passage utile mini	Prix H.T.
039.KVSD060P.02	Gaine noire Ø60 mm (polyester enduit de PVC) longueur 1 m + manchette fixe au sol 18 x 18 cm avec moustiquaire, couleur noire + 2 colliers de serrage	60	28 cm ²	52,43
039.KVSD080P.02	Gaine noire Ø80 mm (polyester enduit de PVC) longueur 1 m + manchette fixe au sol 18 x 18 cm avec moustiquaire, couleur noire + 2 colliers de serrage	80	50 cm ²	
039.KVSD100P.02	Gaine noire Ø100 mm (polyester enduit de PVC) longueur 1 m + manchette fixe au sol 18 x 18 cm avec moustiquaire, couleur noire + 2 colliers de serrage	100	70 cm ²	
039.KVSD125P.02	Gaine noire Ø125 mm (polyester enduit de PVC) longueur 1 m + manchette fixe au sol 18 x 18 cm avec moustiquaire, couleur noire + 2 colliers de serrage	125	100 cm ²	



Peut être associée aux manchettes vendues seules page 99.



Produit

- Adaptés aux poêles pourvus d'une arrivée d'air directe
- Répond aux exigences de la RT 2012 imposant un raccordement direct au poêle pour préserver l'étanchéité de la maison.
- Évite les courants d'air.
- Raccordement à l'appareil via une gaine flexible noire (souplesse d'utilisation)
- Manchette de propreté noire à fixer au sol
- Couvre les principales sections d'arrivée d'air rencontrées sur les poêles (pour les petites sections, y associer un adaptateur ou une réduction. Voir page 100).



ARRIVÉE DIRECTE OBTURABLE

RÉFÉRENCE	Composition des packs	Ø (mm)	Passage utile mini	Prix H.T.
039.KVSDC060P	Gaine noire Ø60 mm (polyester enduit de PVC) longueur 1 m + manchon d'arrivée d'air à clapet Ø60 mm, couleur noire + manchette fixe au sol 18 x 18 cm avec moustiquaire, couleur noire + 2 colliers de serrage	60	28 cm ²	104,96
039.KVSDC080P	Gaine noire Ø80 mm (polyester enduit de PVC) longueur 1 m + manchon d'arrivée d'air à clapet Ø80 mm, couleur noire + manchette fixe au sol 18 x 18 cm avec moustiquaire, couleur noire + 2 colliers de serrage	80	50 cm ²	
039.KVSDC100P	Gaine noire Ø100 mm (polyester enduit de PVC) longueur 1 m + manchon d'arrivée d'air à clapet Ø100 mm, couleur noire + manchette fixe au sol 18 x 18 cm avec moustiquaire, couleur noire + 2 colliers de serrage	100	70 cm ²	110,20
039.KVSDC125P	Gaine noire Ø125 mm (polyester enduit de PVC) longueur 1 m + manchon d'arrivée d'air à clapet Ø125 mm, couleur noire + manchette fixe au sol 18 x 18 cm avec moustiquaire, couleur noire + 2 colliers de serrage	125	100 cm ²	115,46



Comme les packs précédents, ceux-ci sont adaptés aux poêles pourvus d'une arrivée d'air directe en configuration vide sanitaire. Cette version inclut un obturateur positionné sur la manchette et à raccorder directement au poêle via la gaine flexible. Muni d'un clapet associé à une commande manuelle (ouvert/fermé), cet obturateur permet de condamner l'arrivée d'air lorsque le poêle n'est pas en fonctionnement. Ainsi, tout risque de corrosion du poêle liée à un passage résiduel d'air humide et/ou salin est évité.

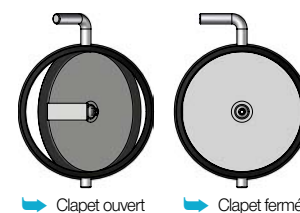


Produit

- Permet de condamner l'arrivée d'air lorsque le poêle n'est pas en fonctionnement.
- Évite tout risque de corrosion du poêle liée à un passage résiduel d'air humide et/ou salin.



Montage du manchon : axe à l'horizontal



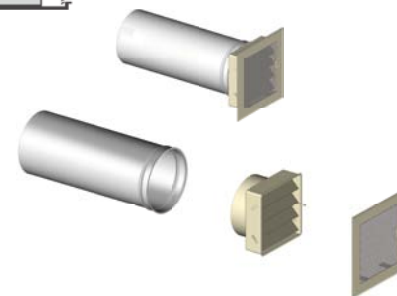
Pour une arrivée d'air indirecte, voir la grille affleurante pour vide sanitaire ou sous-sol page 97.



2. Pour foyers > 2.1 En traversée de mur extérieur

ARRIVÉE INDIRECTE ÉCONOMIQUE ■ Inox / revêtement : cataphorèse / polyester

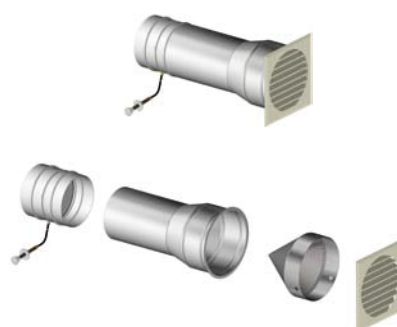
RÉFÉRENCE	Composition des packs	Surface de passage d'air	Prix H.T.
039.KEAC160F.E	Grille inox 22 x 22 crème + boîtier volets buse Ø160 + manchette Ø160, longueur 380 mm (039.MRL160) (manchette à recouper à la demande)	200 cm ²	93,00



- Lors du scellement de la manchette dans le mur, s'assurer d'une légère pente vers l'extérieur.
- Grille avec plus grand recouvrement sur l'enduit

ARRIVÉE INDIRECTE AVEC FILTRE ■ Inox / revêtement : polyester

RÉFÉRENCE	Composition des packs	Surface de passage d'air	Prix H.T.
039.KEAC200F.AL	Registre à câble étanche + bouton et rondelle aluminium + manchette inox de traversée Ø200 mm, longueur 400 mm + filtre + grille extérieure inox à lamelles (sans moustiquaire)	217 cm ²	192,60
039.KEAC200F.LT*	Registre à câble étanche + bouton et rondelle laiton + manchette inox de traversée Ø200 mm, longueur 400 mm + filtre + grille extérieure inox à lamelles (sans moustiquaire)		231,11
039.KEAC200160F.AL	Registre à câble étanche + bouton et rondelle aluminium + manchette inox de traversée Ø200 / Ø160 mm, longueur 400 mm + filtre + grille extérieure inox à lamelles (sans moustiquaire)	201 cm ²	198,17
039.KEAC200160F.LT*	Registre à câble étanche + bouton et rondelle laiton + manchette inox de traversée Ø200 / Ø160 mm, longueur 400 mm + filtre + grille extérieure inox à lamelles (sans moustiquaire)		237,80

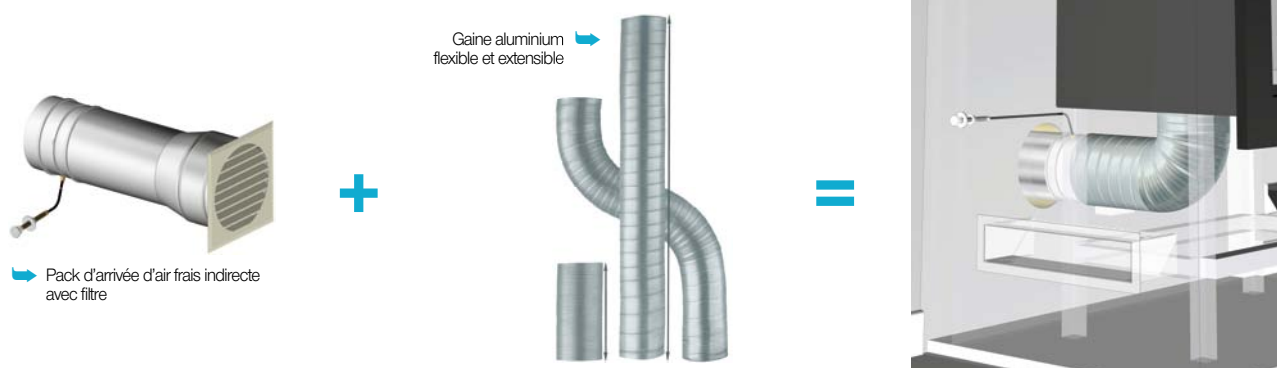


*Délai : 3 semaines



- Filtre conique démontable (entretien facilité) permettant de restituer la surface intégrale de diamètre des manchettes.
- Ce pack d'arrivée d'air obturable permet l'apport d'air nécessaire et obligatoire au bon fonctionnement de l'appareil.

ARRIVÉE DIRECTE



L'association du pack d'arrivée d'air frais indirecte avec filtre (voir ci-dessus) à la gaine aluminium flexible et extensible (page 99) permet un raccordement direct à l'appareil.
Cette association permet de répondre aux exigences de la RT 2012 et à l'arrêté du 23 février 2009.

2. Pour foyers > 2.2 Par vide sanitaire ou sous-sol

ARRIVÉE INDIRECTE

RÉFÉRENCE	Composition des packs	Ø (mm)	Surface de passage d'air	Prix H.T.
039.KVSC080F.AL	Registre à câble étanche + bouton et rondelle aluminium + moustiquaire amovible Ø80 mm, + manchette inox de traversée Ø80 mm, longueur 300 mm	80	50 cm ²	146,98
039.KVSC080F.LT	Registre à câble étanche + bouton et rondelle laiton + moustiquaire amovible Ø80 mm, + manchette inox de traversée Ø80 mm, longueur 300 mm			
039.KVSC100F.AL	Registre à câble étanche + bouton et rondelle aluminium + moustiquaire amovible Ø100 mm, + manchette inox de traversée Ø100 mm, longueur 300 mm	100	70 cm ²	
039.KVSC100F.LT	Registre à câble étanche + bouton et rondelle laiton + moustiquaire amovible Ø100 mm, + manchette inox de traversée Ø100 mm, longueur 300 mm			
039.KVSC125F.AL	Registre à câble étanche + bouton et rondelle aluminium + moustiquaire amovible Ø125 mm, + manchette inox de traversée Ø125 mm, longueur 300 mm	125	100 cm ²	
039.KVSC125F.LT	Registre à câble étanche + bouton et rondelle laiton + moustiquaire amovible Ø125 mm, + manchette inox de traversée Ø125 mm, longueur 300 mm			
039.KVSC160F.AL	Registre à câble étanche + bouton et rondelle aluminium + moustiquaire amovible Ø160 mm, + manchette inox de traversée Ø160 mm, longueur 400 mm	160	200 cm ²	
039.KVSC160F.LT	Registre à câble étanche + bouton et rondelle laiton + moustiquaire amovible Ø160 mm, + manchette inox de traversée Ø160 mm, longueur 400 mm			

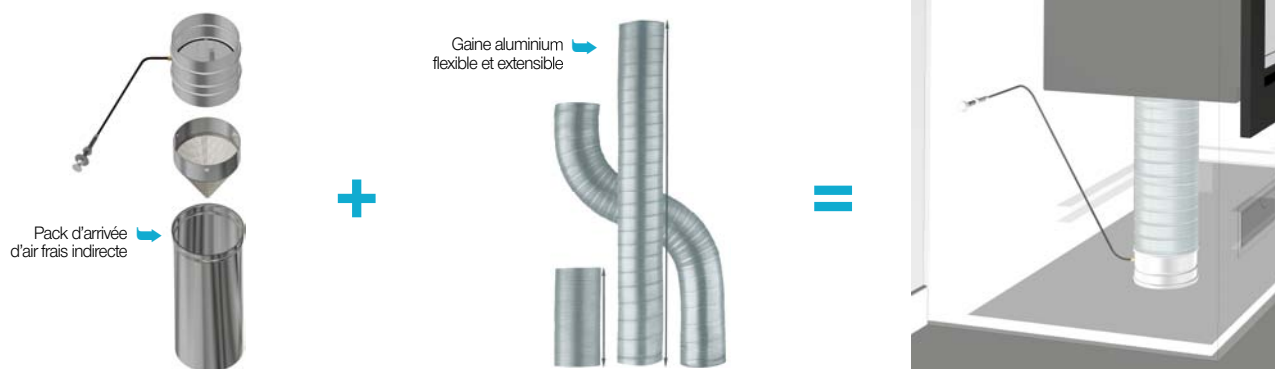


Bouton + rondelle disponible en laiton



Ce pack d'arrivée d'air obturable permet l'apport d'air nécessaire et obligatoire au bon fonctionnement de l'appareil via le vide sanitaire.

ARRIVÉE DIRECTE

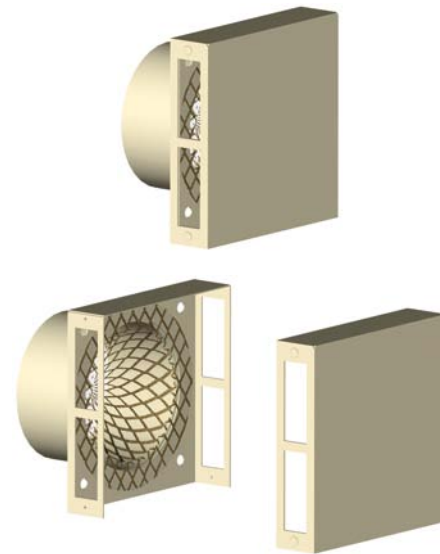


L'association du pack d'arrivée d'air frais indirecte par vide sanitaire ou sous-sol (voir ci-dessus) à la gaine aluminium flexible et extensible (page 99) permet un raccordement direct à l'appareil. Cette association permet de répondre aux exigences de la RT 2012 et à l'arrêté du 23 février 2009.

1. Grilles et bouches d'arrivée d'air frais

GRILLES EXTÉRIURES COUPE-VENT ■ Inox - qualité 304 / ép. 1 mm

RÉFÉRENCE	Désignation	Ø (mm)	Surface de passage d'air	Prix H.T.
039.114BEAPM060	Grille extérieure coupe-vent avec moustiquaire 11 x 11 cm, inoxydable Ø60 mm, couleur crème	60	28 cm ²	56,00
039.114BEAPM080	Grille extérieure coupe-vent avec moustiquaire 11 x 11 cm, inoxydable Ø80 mm, couleur crème	80	50 cm ²	
039.154BEAPM100	Grille extérieure coupe-vent avec moustiquaire 15 x 15 cm, inoxydable Ø100 mm, couleur crème	100	70 cm ²	
039.174BEAPM125	Grille extérieure coupe-vent avec moustiquaire 17,5 x 17,5 cm, inoxydable Ø125 mm, couleur crème	125	100 cm ²	
039.224BEAPM160	Grille extérieure coupe-vent avec moustiquaire 22 x 22 cm, inoxydable Ø160 mm, couleur crème	160	200 cm ²	61,10



Produit

- Conception inédite qui fait obstacle aux vents puissants et aux fortes pluies.
- Esthétique : pas de grille ou de lamelles apparentes
- Moustiquaire intégrée
- Inoxydable
- Facile d'entretien (façade démontable)
- Permet le passage de l'air frais nécessaire à la combustion.

GRILLES EXTÉRIURES À LAMELLES ■ Inox- qualité 304 / ép. 1 mm

RÉFÉRENCE	Désignation	Ø (mm)	Surface de passage d'air	Prix H.T.
039.174BEALM060	Grille extérieure à lamelles avec moustiquaire 17,5 x 17,5 cm, inoxydable Ø60 mm, couleur crème	60	28 cm ²	56,00
039.174BEALM080	Grille extérieure à lamelles avec moustiquaire 17,5 x 17,5 cm, inoxydable Ø80 mm, couleur crème	80	50 cm ²	
039.174BEALM100	Grille extérieure à lamelles avec moustiquaire 17,5 x 17,5 cm, inoxydable Ø100 mm, couleur crème	100	70 cm ²	
039.174BEALM125	Grille extérieure à lamelles avec moustiquaire 17,5 x 17,5 cm, inoxydable Ø125 mm, couleur crème	125	100 cm ²	
039.224BEALM160	Grille extérieure à lamelles avec moustiquaire 21,7 x 21,7 cm, inoxydable Ø160 mm, couleur crème	160	200 cm ²	61,10



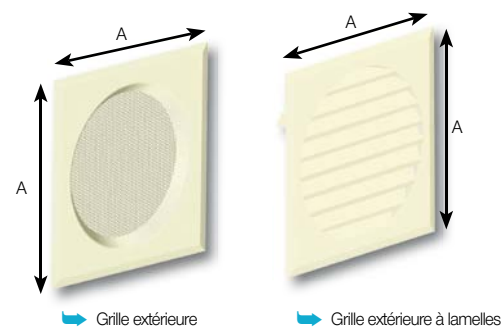
Produit

- Fait barrage au vent, à la pluie et aux insectes.
- Inoxydable
- Esthétique
- Facile d'entretien (façade démontable)
- Optimise le passage d'air.

GRILLES SORTIE RONDE

Inox - qualité 304 / ép. 0,8 mm / revêtement : polyester / couleur : crème

RÉFÉRENCE	Désignation	Ø	A x A	Surface de passage d'air	Prix H.T.
039.254EAR160	Grille extérieure	160	23 x 23	96 cm ²	30,80
039.254EAR200		200	25 x 25	161 cm ²	
039.194EARL160	Grille extérieure à lamelles	160	19 x 19	85 cm ²	36,50
039.234EARL200		200	23 x 23	145 cm ²	37,35

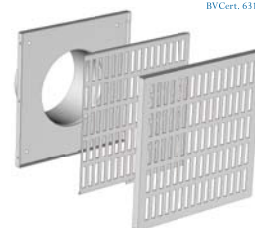


- Adaptable sur registre à câble et manchette
- Avec moustiquaire
- Grille à lamelles contre les projections de pluie

1. Grilles et bouches d'arrivée d'air frais

GRILLES INTÉRIEURES ■ Acier / ép. 1 mm / revêtement : polyester

RÉFÉRENCE	Désignation	Finition	Ø (mm)	Surface de passage d'air	Prix H.T.
039.183BAA100	Grille intérieure obturable 17,5 x 17,5 cm, Ø100 mm	Blanc	100	70 cm ²	41,30
039.187BAA100	Grille intérieure obturable 17,5 x 17,5 cm, Ø100 mm	Noir			
039.183BAA125	Grille intérieure obturable 17,5 x 17,5 cm, Ø125 mm	Blanc	125	100 cm ²	42,55
039.187BAA125	Grille intérieure obturable 17,5 x 17,5 cm, Ø125 mm	Noir			



ORIGINE
FRANCE®
GARANTIE
BVCert. 6313049

BOUCHES INTÉRIEURES

Inox - qualité 304 / ép. 1 mm et Acier EZ / revêtement : polyester

RÉFÉRENCE	Désignation	Finition	Ø (mm)	Surface de passage d'air	Prix H.T.
039.163RCAA100	Bouche intérieure obturable ronde Ø16 cm, Ø100 mm	Blanc	100	70 cm ²	62,93
039.167RCAA100	Bouche intérieure obturable ronde Ø16 cm, Ø100 mm	Noir			
039.163RCAA125	Bouche intérieure obturable ronde Ø16 cm, Ø125 mm	Blanc	125	122 cm ²	
039.167RCAA125	Bouche intérieure obturable ronde Ø16 cm, Ø125 mm	Noir			
039.203RCAA160	Bouche intérieure obturable ronde Ø20 cm, Ø160 mm	Blanc	160	200 cm ²	68,18
039.207RCAA160	Bouche intérieure obturable ronde Ø20 cm, Ø160 mm	Noir			



➔ Bouche fermée



➔ Bouche ouverte

ORIGINE
FRANCE®
GARANTIE
BVCert. 6313049

Produit

- Facilement obturable
- Étanche (pas de risque de courant d'air)
- Esthétique (forme ronde et surface plane)
- Disponible en 2 coloris : blanc et noir

BOUCHES INTÉRIEURES PUSH-TO-OPEN

Inox - qualité 304 / ép. 1 mm et Acier EZ / revêtement : polyester

RÉFÉRENCE	Désignation	Finition	Ø (mm)	Surface de passage d'air	Prix H.T.
039.163RPAA100	Bouche intérieure obturable ronde Ø16 cm, Ø100 mm	Blanc	100	70 cm ²	79,90
039.167RPAA100	Bouche intérieure obturable ronde Ø16 cm, Ø100 mm	Noir			
039.163RPAA125	Bouche intérieure obturable ronde Ø16 cm, Ø125 mm	Blanc	125	100 cm ²	
039.167RPAA125	Bouche intérieure obturable ronde Ø16 cm, Ø125 mm	Noir			

NOUVEAU



➔ Bouche fermée



➔ Bouche ouverte

Produit

- Facilement obturable
- Étanche (pas de risque de courant d'air)
- Esthétique (forme ronde et surface plane)
- Système d'ouverture par push-to-open
- Recouvrement de la virole important pour une mise en œuvre plus aisée
- Disponible en 2 coloris : blanc et noir



1. Grilles et bouches d'arrivée d'air frais

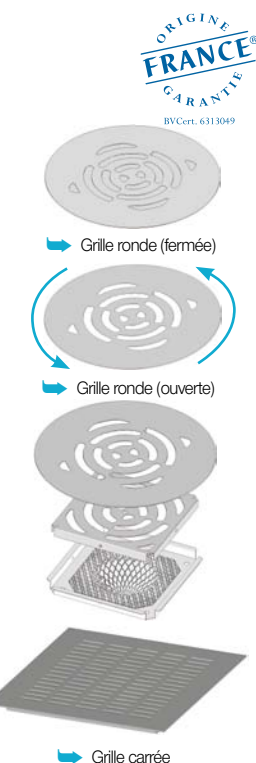
GRILLES AVEC PRÉ-CADRE					
Acier / ép. 1 mm / revêtement : polyester / avec moustiquaire					
RÉFÉRENCE	Désignation	Dimensions	Surface de passage d'air	Finition	Prix H.T.
039.204EAS	Grille à fixer	20 x 20	76 cm ²	Crème	20,97
039.35.24EAS		35 x 20	152 cm ²		31,40
039.204EA150	Grille + pré-cadre Ø150	20 x 20	76 cm ²	Crème	42,19
039.204EA160	Grille + pré-cadre Ø160				
039.35.24EA150	Grille + pré-cadre Ø150	35 x 20	152 cm ²		53,49
039.35.24EA160	Grille + pré-cadre Ø160				
039.204BVEA150	Grille + boîtier volets Ø150	20 x 20	76 cm ²	Crème	50,96
039.204BVEA160	Grille + boîtier volets Ø160				



GRILLES EN FONTE					
RÉFÉRENCE	Désignation	Dimensions de réservation (mm)	Dimensions	Surface de passage d'air	Prix H.T.
039.GFC18.75	Grille en fonte à coulisse	152 x 67	18x7,5	25 cm ²	17,41
039.GFC22.11		195 x 102	22x11	50 cm ²	25,25
015.PC18.75GFC	Pré-cadre + visserie pour GFC18.75 & GLC18.75	152 x 67	-	25 cm ²	8,00
015.PC22.11GFC	Pré-cadre + visserie pour GFC22.11	195 x 102	-	50 cm ²	8,85



GRILLES AFFLEURANTES POUR VIDE SANITAIRE OU SOUS-SOL						
RÉFÉRENCE	Désignation	Dimensions de réservation (mm)	Forme	Finition	Surface de passage d'air	Prix H.T.
039.203BRSAA	Grille intérieure inox obturable avec moustiquaire Ø19,5 cm, affleurante	127 x 127	Ronde	Blanc	50 cm ²	71,30
039.207BRSAA				Noir		
039.213BCSAA	Grille intérieure inox obturable avec moustiquaire 21 x 21 cm, affleurante	180 x 175	Carrée	Blanc	100 cm ²	69,90
039.217BCSAA				Noir		



- Deux modèles :
 - rond pour un passage d'air de 50 cm²
 - carré pour un passage d'air de 100 cm²



Produit

- Esthétique : s'encastre dans le sol et reste affleurante au sol fini.
- Obturable
- Moustiquaire intégrée
- Inoxydable
- Facile d'entretien (façade démontable)
- Disponible en 2 coloris : blanc ou noir



Pensé en Comité Experts Chaleur Bois

Évolution produit : pour les grilles de forme carrée, meilleur recouvrement du pré-cadre pour une mise en œuvre plus aisée.



1. Grilles et bouches d'arrivée d'air frais

GRILLES DE CONVECTION

GRILLES DE CONVECTION AIRBOX®

RÉFÉRENCE	Dimensions de réservation (mm)	Surface de passage d'air	Finition du pré-cadre	Prix H.T.
012.3437.1DMV	305 x 87	202 cm ²	Blanc	72,73
012.3477.1DMV			Noir	
012.4437.1DMV	405 x 87	280 cm ²	Blanc	77,93
012.4477.1DMV			Noir	
012.10237.3DMV	985 x 87	570 cm ²	Blanc	104,96
012.10277.3DMV			Noir	

AIRBOX®



GRILLES D'ARRIVÉE D'AIR DE CONVECTION AVEC PRÉ-CADRE Acier / revêtement : polyester

RÉFÉRENCE	Désignation	Dimensions de réservation (mm)	Dimensions	Surface de passage d'air	Finition	Prix H.T.
039.30.113	Grille intérieure	272 x 84	30 x 11	120 cm ²	Blanc	34,92
039.30.114					Crème	
039.44.123		404 x 84	43 x 11	200 cm ²	Blanc	39,74
039.44.124					Crème	



GRILLES DE TRAVERSÉE

RÉFÉRENCE	Dimensions de réservation (mm)	Surface de passage d'air	Finition	Prix H.T.
039.50.73	480 x 40	109 cm ²	Acier blanc	46,86
039.50.74			Acier crème	



Pour porte et cloison de 4 à 6 cm

GRILLES SEULES POUR BOÎTIERS MODÉRATEURS

RÉFÉRENCE	Boîtiers	Finition grille	Prix H.T.
012.163VS	16 x 16	Blanc	16,32
012.164VS		Crème	
512.161VS		Laiton uni	25,38
512.161MPS		Laiton MP	
512.161MGS		Laiton MG	54,08
612.166VS		Inox	
012.203VS	20 x 20	Blanc	17,65
012.204VS		Crème	
512.201VS		Laiton uni	39,03
512.201MPS		Laiton MP	
512.201MGS		Laiton MG	70,58
612.206VS		Inox	
012.253VS	27,5 x 27,5	Blanc	37,82
012.254VS		Crème	
512.251VS*		Laiton uni	86,31
512.251MPS*		Laiton MP	
512.251MGS*		Laiton MG	

* Délai : 3 semaines

MP = mouluré patiné - MG = mouluré galbé



À associer à un boîtier modérateur page 59.

2. GAINES et manchettes

GAINES FLEXIBLES ■ Tissu polyester enduit PVC

RÉFÉRENCE	Longueur	Ø Intérieur	Aspect	Finition	Prix H.T.
016.GF060.1N	1 m	60	Standard	Noir	20,22
016.GF082.1N		80			
016.GF102.1N		100			
016.GF127.1N		125			
016.GF060.1NM	1 m	60	Mat	Noir	30,20
016.GF082.1NM		80			30,22
016.GF102.1NM		100			35,26
016.GF127.1NM		125			40,28



MANCHETTES ■ Inox – qualité 304 / ép. 0,5 mm

RÉFÉRENCE	Ø	A	Prix H.T.
039.MRL080	80	300	15,24
039.MRL100	100		15,65
039.MRL125	125		16,28
039.MR200	200	200	17,63
039.MRL200		400	23,73
039.MR160	160	200	16,97
039.MRL160		380	21,73
039.MRL200160		400	52,94



ORIGINE
FRANCE®
GARANTIE
BV Cert. 6313049

Réf. MRL200160

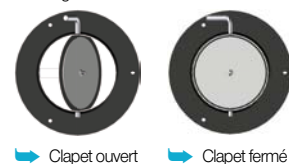


- Pour grilles extérieures
- Adaptable sur registre à câble

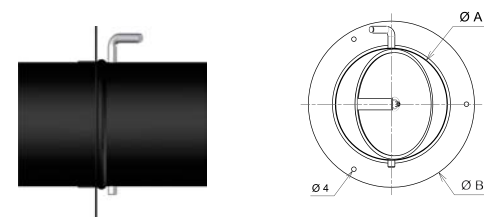
MANCHONS D'ARRIVÉE D'AIR À CLAPET (PAR TRAVERSÉE DE MUR) Inox - qualité 304 / ép. 0,5 mm / revêtement : polyester Rondelle de fixation : Acier électro-zingué / ép. 1 mm / revêtement : polyester

RÉFÉRENCE	Ø A	Ø B	Finition	Prix H.T.
039.MC060N3	60	105	Noir	62,93
039.MC080N3	80	125		
039.MC100N3	100	145		
039.MC125N3	125	170		

Montage du manchon : axe à l'horizontal



ORIGINE
FRANCE®
GARANTIE
BV Cert. 6313049



Produit

- Permet de condamner l'arrivée d'air lorsque le poêle n'est pas en fonctionnement.
- Évite tout risque de corrosion du poêle liée à un passage résiduel d'air humide et/ou salin.

2. Gaines et manchettes



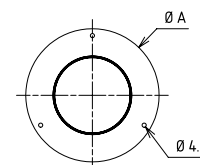
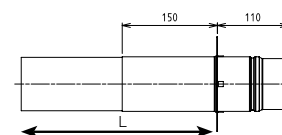
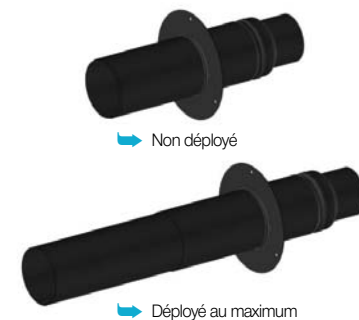
MANCHONS TÉLESCOPIQUES D'ARRIVÉE D'AIR (PAR TRAVERSÉE DE MUR) Inox - qualité 304 / ép. 0,5 mm / revêtement : polyester Rondelle de fixation : Acier électro-zingué / ép. 1 mm / revêtement : polyester

RÉFÉRENCE	Adaptateur à membrane intégré	Ø (mm)	Ø buselot poêle (mm)	Ø A	L mini	L maxi	Surface de passage d'air	Finition	Prix H.T.
039.MT060N3	Non	60	60	125	150	300	28 cm ²	Noir	50,90
039.MT080N3		80	80	145			50 cm ²		
039.MT100N3		100	100	165			70 cm ²		
039.MT125N3		125	125	190			100 cm ²		
039.MTAM060030N3	Oui	60	30 à 55	125	-	-	-	-	71,30
039.MTAM080030N3		80		145			-		
039.MTAM080060N3		80	60 à 75	-			-		



Peut être associé aux grilles extérieures page 95 et aux gaines polyester (page 99) ou aluminium (page 128).

MANCHON TÉLESCOPIQUE



3. Adaptateurs et réductions



ADAPTATEURS À MEMBRANE

RÉFÉRENCE	Désignation	Ø gaine (mm)	Ø buselot poêle (mm)	Ø A	Ø B	H	Prix H.T.
039.AM060030N3	Adaptateur à membrane Ø60, poêle Ø60/Ø30 - couleur noire	60	30 à 55	74	57	120	31,42
039.AM080030N3	Adaptateur à membrane Ø80, poêle Ø60/Ø30 - couleur noire				79	140	
039.AM080060N3	Adaptateur à membrane Ø80, poêle Ø80/Ø60 - couleur noire	80	60 à 75	92	120		

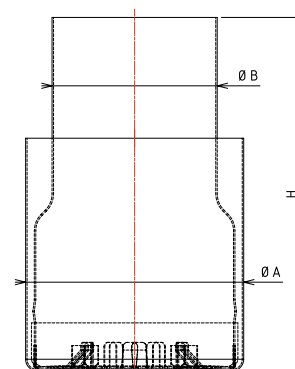
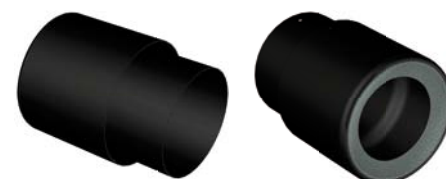


Produit

- Assure la jonction entre la gaine flexible et le buselot d'arrivée d'air du poêle si ceux-ci sont de sections différentes.
- Intègre une membrane souple permettant une adaptation rapide, étanche et adaptée à des plages de sections.
- Spécialement adapté aux poêles avec des arrivées d'air de petites sections (Ø30 à Ø80)
- Évite le stockage d'un grand nombre de réductions spécifiques.

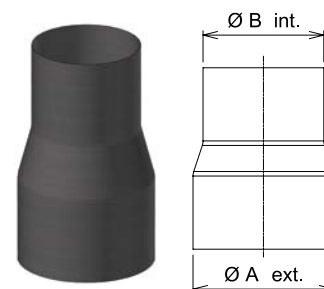


À associer aux packs d'arrivée d'air frais directe, pages 90 à 94



RÉDUCTIONS

RÉFÉRENCE	Désignation	Matériau	Ø A	Ø B	Finition	Prix H.T.
039.R080060N	Réduction Ø80 / Ø60	Inox	78	61	Noir	16,83
039.R100080N	Réduction Ø100 / Ø80		98	82		14,61
039.R060050N	Réduction Ø60 / Ø50	Galva	57	51		14,18
039.R060040N	Réduction Ø60 / Ø40		41			



4. Registres à câble



- Lors du scellement de la manchette dans le mur, s'assurer d'une légère pente vers l'extérieur.
- Pour le choix de la grille, se référer à la réglementation en vigueur et à la notice du foyer pour respecter la section minimale d'entrée d'air.



REGISTRES À CÂBLE ■ Acier galvanisé / ép. 0,6 mm

RÉFÉRENCE	Gamme	Ø A	Prix H.T.
034.RGCE080	ETANCHE Clapet métal avec joint étanche Gaine câble ignifugée à 200°C Bouton + rondelle laiton	80	74,52
034.RGCE100		100	
034.RGCE125		125	
034.RGCE150		150	
034.RGCE160		160	
034.RGCE200		200	96,12
034.RGCE080ALU	ETANCHE Clapet métal avec joint étanche Gaine câble ignifugée à 200°C Bouton + rondelle aluminium	80	74,52
034.RGCE100ALU		100	
034.RGCE125ALU		125	
034.RGCE150ALU		150	
034.RGCE160ALU		160	
034.RGCE200ALU		200	96,12
034.RGC125	Clapet métal Gaine câble ignifugée à 200°C Bouton + rondelle laiton	125	63,14
034.RGC150		150	54,49
034.RGC160		160	57,02
034.RGC200		200	73,09
RÉFÉRENCE	Désignation	Prix H.T.	
034.KIT.ALU	Bouton + rondelle	14,42	
034.KIT.LAITON			



- Réglage par tirette
- Ne jamais faire un pli avec la gaine
- Adaptation de grille extérieure et manchette
- Repère ① : gaine/longueur = 1300 mm

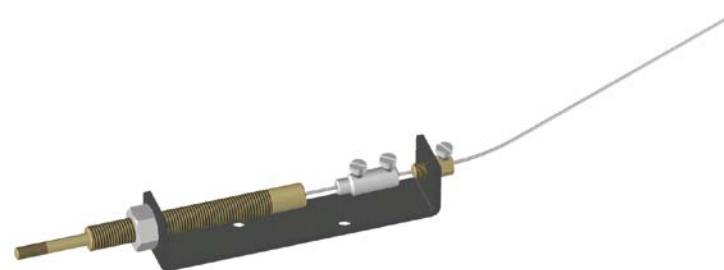
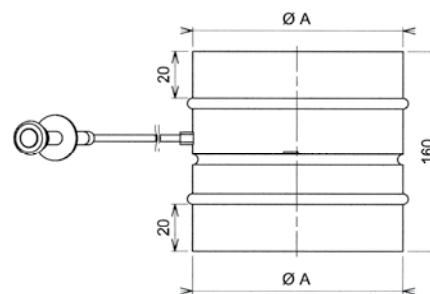
KIT DE MISE À LONGUEUR POUR REGISTRES À CÂBLE

RÉFÉRENCE	Prix H.T.
034.RGCKIT	49,69

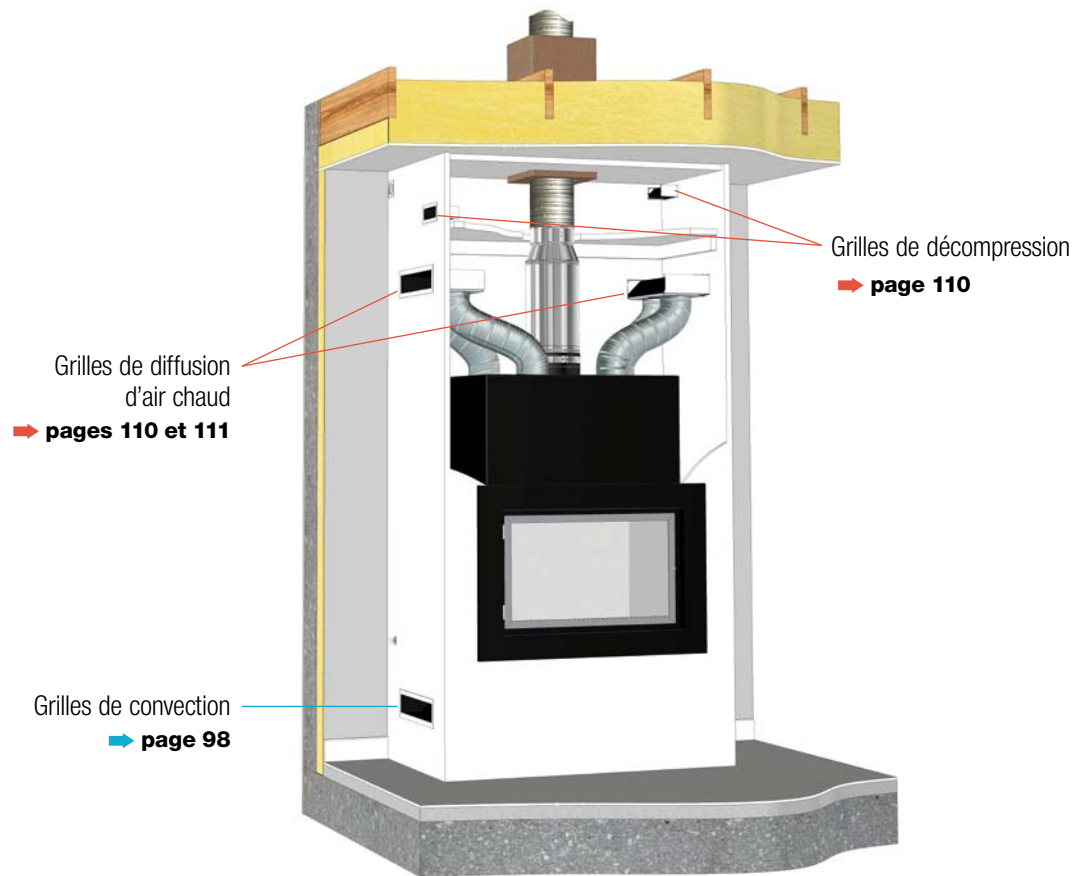


ETAPES D'UTILISATION :

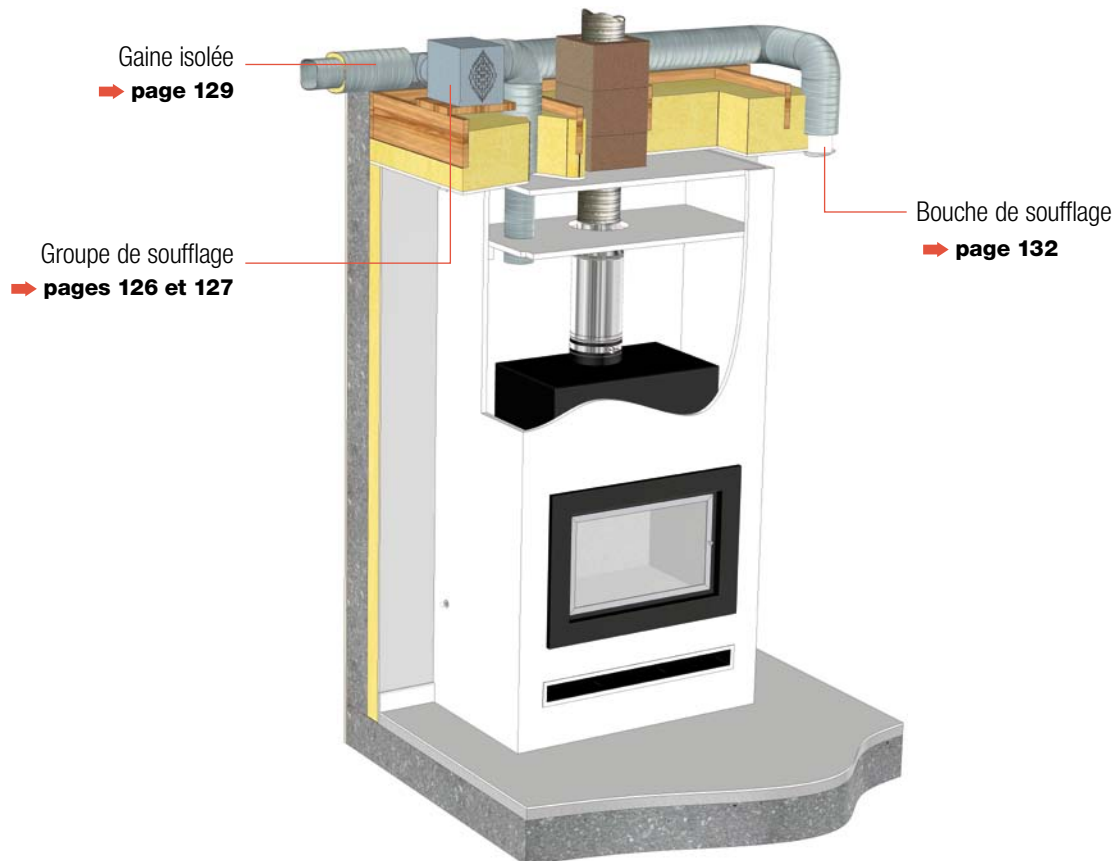
- ① Registre fermé, couper la gaine à l'aide d'une meuleuse au ras du sertissage (attention à la corde à piano).
- ② Raccourcir la gaine de X cm à l'aide d'une meuleuse, si nécessaire.
- ③ Enfiler la corde à piano dans l'embout de gaine.
- ④ Monter la gaine et serrer à l'aide de la vis de blocage.
- ⑤ Fixer le support à l'endroit désiré.
- ⑥ Utiliser l'axe de tirette serti avec la corde à piano.
- ⑦ Visser le bouton de l'axe de tirette et l'amener en butée de tirette.
- ⑧ Assembler les 2 cordes à piano à l'aide du serre câble double et serrer énergiquement (pour plus de sécurité, déformer les 2 bouts de corde à piano pour éviter le glissement), toujours registre fermé.
- ⑨ Couper le surplus de corde à piano.



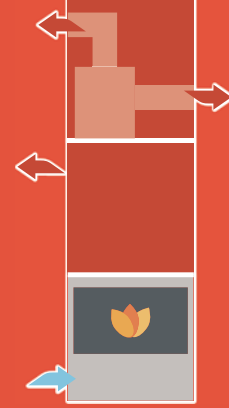
A PRINCIPE DE **DIFFUSION** D'AIR CHAUD



B PRINCIPE DE **DISTRIBUTION** D'AIR CHAUD



Faire circuler l'air chaud



A LA DIFFUSION D'AIR CHAUD

1 Grilles AIRCLIPS'	NOUVEAU	104 à 107
2 Grilles AIRBOX®		108 à 111
3 Grilles classiques		112 à 117
4 Grilles architecturales		118 et 119
5 Grilles à lamelles		120 et 121
6 Grilles réglables		122 et 123
7 Trappes de visite		124 et 125

B LA DISTRIBUTION D'AIR CHAUD

2 Groupes de soufflage	126 et 127
3 Gaines	128 et 129
4 Eléments de raccordement	130 et 131
5 Bouches de soufflage	132
6 Accessoires	133

1. AIRCLIPS'

AIRCLIPS'

AIRCLIPS' est un nouveau système de circulation d'air chaud pour coffres et hottes de cheminées :

- facile à poser
- répondant aux normes du NF DTU 24.2
- simple à démonter pour contrôler l'intérieur de l'installation
- qui propose une variété de modèles répondant à tous les styles

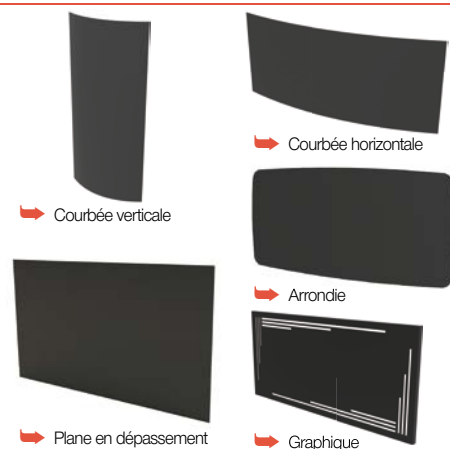


→ **Composition**

1 FAÇADE AMOVIBLE

La façade pleine dissimule l'intérieur de la hotte. Son système de clipsage permet d'effectuer simplement un contrôle visuel et un entretien de la hotte conformément à la réglementation. Elle est disponible en 5 modèles.

- **Fixation** : s'intègre et se retire par simple clipsage dans le pré-cadre
- **Matière** : acier électro-zingué
- **Épaisseur** :
8/10^{ème} pour la façade graphique
10/10^{ème} pour les façades courbées et arrondie
12/10^{ème} pour la façade plane en dépassement
- **Coloris** : blanc mat ou noir



2 PRÉ-CADRE

Élément structurant du système AIRCLIPS', il constitue la partie visible sur la hotte (excepté pour la version «en dépassement»). Il est destiné à recevoir la façade amovible et les buses à raccorder au foyer.

- **Fixation** : par excentriques
- **Matière** : acier électro-zingué
- **Épaisseur** : 8/10^{ème} pour le boîtier et 15/10^{ème} pour la façade
- **Coloris** : blanc mat ou noir

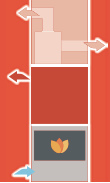


3 PORTE-BUSELOTS (OPTIONNEL)

Pour les foyers carénés, il permet un raccordement direct à l'appareil afin de canaliser l'air chaud. Son système de clipsage permet d'effectuer facilement un contrôle visuel et l'entretien de la hotte.

- **Fixation** : à raccorder via une gaine puis à indexer sur le pré-cadre
- **Matière** : acier électro-zingué
- **Épaisseur** : 6/10^{ème}
- **Diamètres** : Ø125 ou Ø150
- **Coloris** : noir





1. AIRCLIPS'

→ 5 bonnes raisons de choisir AIRCLIPS'

FACILE À POSER

- 4 excentriques pour fixer le pré-cadre à la paroi de la hotte avec serrage mécanique : ni scellement, ni collage*
- Système de clips pour installer la façade
- Pré-cadre facilement démontable pour assurer les finitions (peinture) une fois le coffre fermé

*Pour les grilles de décompression, une fixation par collage suffit.



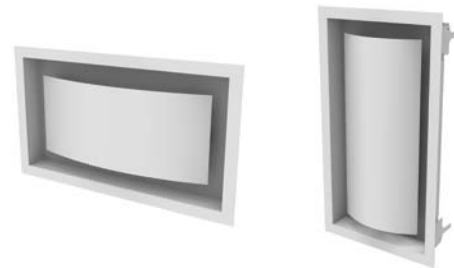
VISITE FACILITÉE

- Contrôle visuel par simple retrait de la façade amovible ou du porte-buselots
- Entretien simplifié



ESTHÉTIQUE

- Façade pleine, pas de grille apparente et finition parfaite des plis
- 5 modèles pour s'adapter à tous les styles
- Intérieur de la hotte non visible grâce à la façade et au retour du pré-cadre à l'arrière
- Placage parfait du pré-cadre



ADAPTÉ À TOUS LES FOYERS

- Foyers fermés, y compris les foyers carénés
- Possibilité d'intégrer un double buselots
- Compatible avec 2 dimensions de passage d'air : 280 et 350 cm²



CONFORME

- Respecte les passages d'air préconisés par le NF DTU 24.2.
- Permet la visite et l'entretien de la hotte.



Le NF DTU 24.2 impose des passages d'air minimum (voir schéma ci-contre). Il convient néanmoins de se référer à la notice du fabricant de l'appareil.

- ❶ 2 grilles de 20 cm² minimum chacune
 - ❷ 500 cm² minimum au total
 - ❸ 400 cm² minimum au total
- Air chaud
→ Air frais



L'air chaud

1. AIRCLIPS'

AIRCLIPS'



Exemple d'un trou à feu intégrant le système AIRCLIPS'



Grille de décompression graphique

Grille de diffusion d'air chaud graphique

Grille de convection graphique

Rangement à bois
Vertigo

Plaque de sol
Arrondie

Serviteur
Excalibur



à retrouver dans



par
Dixneuf *design*



Produit

- Très facile à poser
- 5 modèles différents, disponibles en blanc mat et noir
- Finition parfaite des plis
- 100% démontable
- Possibilité d'intégrer un double buselots
- Compatible avec 2 dimensions de passage d'air
- Modèle identique pour les grilles de diffusion d'air chaud et de convection



1. AIRCLIPS'

→ Grille de décompression



→ Grilles de diffusion d'air chaud et de convection



GAMME AIRCLIPS'

RÉFÉRENCE	Type de façade	Longueur A (mm)	Largeur B (mm)	Déport façade (mm)	Dimensions de réservation (Lxl, mm)	Surface de passage d'air	Coloris	Prix H.T.		
GRILLES DE DÉCOMPRESSION										
012.183FC1.ACH	Courbée						Blanc mat	34,90		
012.187FC1.ACH							Noir			
012.183FC1.A01	Arrondie	180	75	0	160 x 50	20 cm²	Blanc mat			
012.187FC1.A01							Noir			
012.183FC1.A02	Graphique						Blanc mat			
012.187FC1.A02							Noir			
012.183FC1.DP	Plane en dépassement	195	90	6			Blanc mat			
012.187FC1.DP							Noir			
GRILLES DE DIFFUSION D'AIR CHAUD ET DE CONVECTION										
012.443FC1.ACH	Courbée horizontale					280 cm²	Blanc mat	74,90		
012.447FC1.ACH						Noir				
012.443FC2.ACH						350 cm²	Blanc mat			
012.447FC2.ACH						Noir				
012.443FC1.AC.V	Courbée verticale					280 cm²	Blanc mat		74,90	
012.447FC1.AC.V						Noir				
012.443FC2.AC.V						350 cm²	Blanc mat			
012.447FC2.AC.V						Noir				
012.443FC1.A01	Arrondie	440	250	0	410 x 220	280 cm²	Blanc mat	74,90		
012.447FC1.A01						Noir				
012.443FC2.A01						350 cm²	Blanc mat			
012.447FC2.A01						Noir				
012.443FC1.A02	Graphique					280 cm²	Blanc mat		74,90	
012.447FC1.A02						Noir				
012.443FC2.A02						350 cm²	Blanc mat			
012.447FC2.A02						Noir				
012.403FC1.DP	Plane en dépassement	400	225	28	340 x 190	280 cm²	Blanc mat	24,90		
012.407FC1.DP						Noir				
EN OPTION : PORTE-BUSELOTS										
012.447FC.125	2 x ø125	-	-	-	-	280 cm²	Noir	24,90		
012.447FC.150	2 x ø150	-	-	-	-	350 cm²	Noir			

2. AIRBOX®



AIRBOX®



AIRBOX® est un système de circulation d'air chaud pour coffres et hottes de cheminées conçu et développé par DIXNEUF. Esthétique et facile à poser, il optimise le passage d'air préconisé par le NF DTU 24.2 et facilite l'entretien du coffre ou de la hotte.

→ Composition

PRÉ-CADRE

Elément structurant du système AIRBOX®, il constitue la partie visible sur la hotte. Il est destiné à recevoir le boîtier amovible et les buses à raccorder au foyer.

- **Fixation** : par excentriques
- **Matière** : acier électro-zingué
- **Epaisseur** : 15/10^{ème}
- **Coloris** : blanc mat ou noir



BOÎTIER AMOVIBLE

Il permet un contrôle visuel et un entretien de la hotte, conformément à la réglementation. Le fond du boîtier intègre un déflecteur (paroi inclinée) qui optimise la circulation de l'air et rend l'intérieur de la hotte invisible.

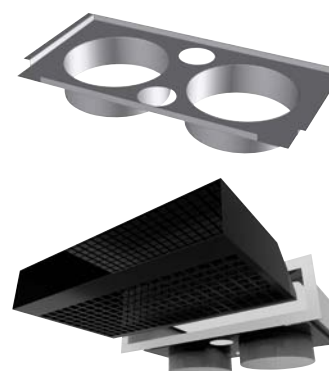
- **Fixation** : s'intègre et se retire par simple coulissement dans le pré-cadre.
- **Matière** : galva
- **Epaisseur** : 6/10^{ème}
- **Coloris** : blanc mat ou noir
- **Grille** : tôle poinçonnée (alvéoles carrées de 15 x 15 mm)



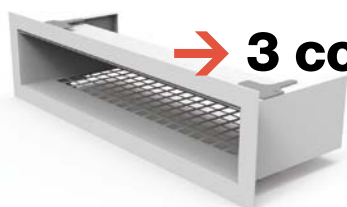
BUSES À RACCORDER (OPTIONNEL)

Pour les foyers carénés, elles permettent un raccordement direct à l'appareil afin de canaliser l'air chaud.

- **Fixation** : à poser sur le pré-cadre puis à raccorder via une gaine
- **Matière** : acier électro-zingué
- **Epaisseur** : 6/10^{ème}
- **Diamètres disponibles** : 2 ou 4 buses Ø125 ou Ø150



→ 3 coloris disponibles



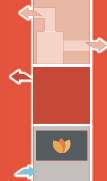
→ Pré-cadre et boîtier amovible en blanc



→ Pré-cadre et boîtier amovible en noir



→ Pré-cadre en blanc et boîtier amovible en noir



2. AIRBOX®

→ Les atouts d'AIRBOX®

ESTHÉTIQUE

- **Contemporain** : pas de grille apparente
- **Intérieur de la hotte non visible** grâce au déflecteur
- **Placage parfait** du pré-cadre
- Version en angle disponible
- **Nouveau** : existe en blanc mat (boîtier amovible + pré-cadre)

FACILE À POSER

- **4 excentriques** pour fixer le pré-cadre à la paroi de la hotte
- Serrage mécanique : **ni scellement, ni collage***
- Pré-cadre **facilement retirable** pour assurer les finitions (peinture) une fois le coffre fermé

* Pour les grilles de décompression, une fixation par collage suffit.

VISITE FACILITÉE

- **Contrôle visuel** par retrait du boîtier amovible
- **Entretien simplifié**

ADAPTÉ À TOUS LES FOYERS

- **Foyers fermés**, y compris les foyers **carénés**
- **Foyers ouverts**

CIRCULATION D'AIR OPTIMISÉE

- Le déflecteur **canalise le flux d'air chaud** transmis dans la pièce.
- **Limite le risque de jaunissement** de la hotte et du plafond.

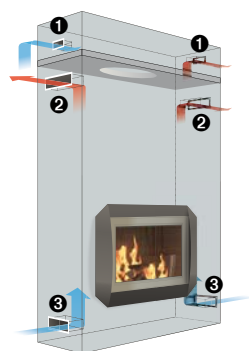
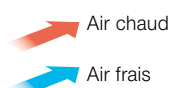
CONFORME

- **Respecte les passages d'air** préconisés par le NF DTU 24.2.
- **Permet la visite et l'entretien** de la hotte.

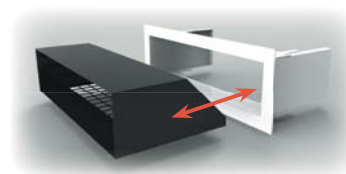
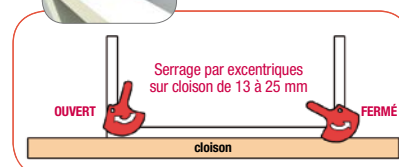


Le NF DTU 24.2 impose des passages d'air minimum (voir schéma ci-contre). Il convient néanmoins de se référer à la notice du fabricant de l'appareil.

- ❶ 2 grilles de 20 cm² minimum chacune
- ❷ 500 cm² minimum au total
- ❸ 400 cm² minimum au total



L'air chaud



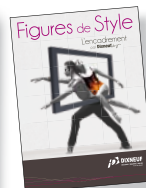
2. AIRBOX®



Exemple d'un trou à feu intégrant le système AIRBOX®



A retrouver dans



par Dixneuf

Cadre design OCULUS



par Dixneuf



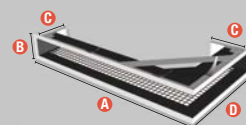
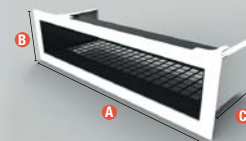
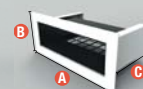
Nouveau coloris : pré-cadre et boîtier amovible disponibles en blanc mat.



- Nouveau coloris : pré-cadre et boîtier amovible disponibles en blanc mat
- Grilles de diffusion et de décompression désormais disponibles en longueur 800 mm
- AIRBOX® en angle : modèle raccordable disponible sur demande

GAMME AIRBOX®

RÉFÉRENCE	Format	Sortie en mm	A (mm)	B (mm)	C (mm)	D (mm)	Dimensions de réservation (L x l, en mm)	Surface de passage d'air	Finition du pré-cadre	Finition du boîtier amovible	Prix H.T.
GRILLES DE DÉCOMPRESSION (fixation par collage uniquement)											
012.1837.1DMV	-	-	180	75	103	-	153 x 53	47 cm ²	Blanc	Noir	41,52
012.1877.1DMV	-	-	180	75	103	-	153 x 53	47 cm ²	Noir	Noir	
012.1833.1DMV	-	-	180	75	103	-	153 x 53	47 cm ²	Blanc	Blanc	
GRILLES DE DIFFUSION D'AIR CHAUD NON RACCORDABLES											
012.4437.1DMV	-	-	440	115	-	-	405 x 87	270 cm ²	Blanc	Noir	77,92
012.4477.1DMV	-	-	440	115	-	-	405 x 87	270 cm ²	Noir	Noir	
012.4433.1DMV	-	-	440	135	-	-	405 x 107	350 cm ²	Blanc	Blanc	87,62
012.4437.2DMV	-	-	440	135	-	-	405 x 107	350 cm ²	Noir	Noir	
012.4477.2DMV	-	-	440	135	-	-	405 x 107	350 cm ²	Blanc	Blanc	112,10
012.4433.2DMV	-	-	440	135	-	-	405 x 107	350 cm ²	Noir	Noir	
012.8037.1DMV	-	-	800	115	153	-	765 x 87	530 cm ²	Blanc	Blanc	112,10
012.8077.1DMV	-	-	800	115	153	-	765 x 87	530 cm ²	Noir	Noir	
012.8033.1DMV	-	-	800	115	153	-	765 x 87	530 cm ²	Blanc	Blanc	112,10
012.10237.1DMV	-	-	800	115	153	-	765 x 87	530 cm ²	Noir	Noir	
012.10277.1DMV	-	-	1020	115	-	-	985 x 87	700 cm ²	Blanc	Blanc	112,10
012.10233.1DMV	-	-	1020	115	-	-	985 x 87	700 cm ²	Noir	Noir	
GRILLES EN ANGLE DE DIFFUSION D'AIR CHAUD NON RACCORDABLES											
012.1050237	-	-	740	-	-	400	723 (L) x 383 (P) x 87 (H)	700 cm ²	Blanc	Noir	183,50
012.1050277	2/3-1/3 Droite	-	740	-	-	400	723 (L) x 383 (P) x 87 (H)		Noir	Noir	
012.1050233	-	-	740	-	-	400	723 (L) x 383 (P) x 87 (H)	Blanc	Blanc		
012.1050337	-	-	740	-	-	400	723 (L) x 383 (P) x 87 (H)	Noir	Noir		
012.1050377	2/3-1/3 Gauche	-	740	115	153	740	383 (L) x 723 (P) x 87 (H)	Blanc	Blanc		
012.1050333	-	-	740	115	153	740	383 (L) x 723 (P) x 87 (H)	Noir	Noir		
012.1050437	-	-	450	-	-	450	433 (L) x 433 (P) x 87 (H)	513 cm ²	Blanc	Noir	
012.1050477	50-50 Symétrique	-	450	-	-	450	433 (L) x 433 (P) x 87 (H)	513 cm ²	Noir	Noir	
012.1050433	-	-	450	-	-	450	433 (L) x 433 (P) x 87 (H)	513 cm ²	Blanc	Blanc	



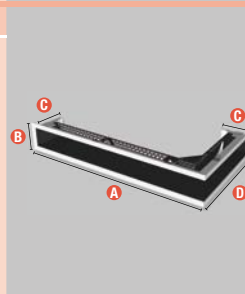
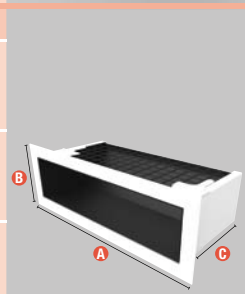
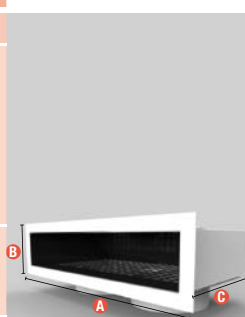


2. AIRBOX®

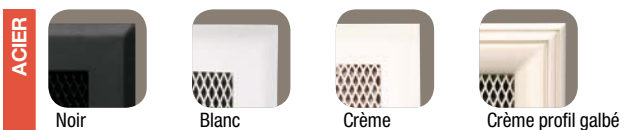


GAMME AIRBOX®

RÉFÉRENCE	Format	Sortie en mm	A (mm)	B (mm)	C (mm)	D (mm)	Dimensions de réservation (L x l, en mm)	Surface de passage d'air	Finition du pré-cadre	Finition du boîtier amovible	Prix H.T.								
GRILLES DE DIFFUSION D'AIR CHAUD RACCORDABLES																			
012.4437.1DMV125	-	2 de Ø125	440	115	-	-	405 x 87	273 cm ²	Blanc	Noir	96,35								
012.4477.1DMV125									Noir	Noir									
012.4433.1DMV125									Blanc	Blanc									
012.4437.1DMV150									Noir	Noir									
012.4477.1DMV150									Blanc	Blanc									
012.4433.1DMV150									Blanc	Blanc									
012.4437.2DMV150		2 de Ø150	-	135	233	-	405 x 107	350 cm ²	Noir	Noir	104,96								
012.4477.2DMV150									Blanc	Blanc									
012.4433.2DMV150									Blanc	Blanc									
012.10237.1DMV125									4 de Ø125	1020		115	-	-	985 x 87	514 cm ²	Noir	Noir	146,98
012.10277.1DMV125																	Blanc	Blanc	
012.10233.1DMV125																	Blanc	Blanc	
012.10237.1DMV150	Noir	Noir																	
012.10277.1DMV150	Blanc	Blanc																	
012.10233.1DMV150	Noir	Noir																	
012.10233.1DMV150	4 de Ø150	-	-	-	-	-	700 cm ²	Blanc	Blanc										
GRILLES DE CONVECTION																			
012.3437.1DMV	-	-	340	153	-	-	305 x 87	202 cm ²	Blanc	Noir	72,72								
012.3477.1DMV									Noir	Blanc									
012.3433.1DMV									Blanc	Blanc									
012.4437.1DMV									Noir	Noir									
012.4477.1DMV									Blanc	Blanc									
012.4433.1DMV									Blanc	Blanc									
012.8037.3DMV			800	119	-	-	-	765 x 87	427 cm ²	Noir	Noir	99,90							
012.8077.3DMV										Blanc	Blanc								
012.8033.3DMV										Noir	Noir								
012.10237.3DMV										Blanc	Blanc								
012.10277.3DMV										Noir	Noir								
012.10233.3DMV										Blanc	Blanc								
012.10277.3DMV	1020	-	-	-	-	985 x 87	570 cm ²	Noir	Noir	104,96									
012.10233.3DMV								Blanc	Blanc										
012.1050737								2/3-1/3 Droite	740		-	-	400	723 (L) x 383 (P) x 87 (H)	575 cm ²	Blanc	Noir	173,30	
012.1050777																Noir	Noir		
012.1050733																Blanc	Blanc		
012.1050837																Noir	Noir		
012.1050877	Blanc	Blanc																	
012.1050833	Noir	Noir																	
012.1050937	50-50 Symétrique	450	-	-	450	433 (L) x 433 (P) x 87 (H)	411 cm ²	Blanc	Noir	173,30									
012.1050977								Noir	Noir										
012.1050933								Blanc	Blanc										
012.1050933								Noir	Noir										
012.1050933								Blanc	Blanc										
012.1050933								Noir	Noir										



3. Grilles classiques



18 X 7 CM - SANS FILTRE ANTI-VISION

RÉFÉRENCE	Dimensions de réservation (en mm)		Surface de passage d'air	Finition	Prix H.T.	
Grilles droites avec pré-cadre						
012.18.77	156	53	33 cm ²	Acier noir	16,71	
012.18.73				Acier blanc		
012.18.74				Acier crème		
612.18.76				Inox		25,72
512.18.71				Laiton verni		23,81
512.18.71MG				Laiton mouluré galbé		43,96
512.18.71MP2				Laiton mouluré patiné		
Grilles profils galbés avec pré-cadre						
012.18.73G	156	53	33 cm ²	Acier blanc	42,86	
012.18.74G				Acier crème		
Grilles droites sans pré-cadre						
012.18.77S	156	53	33 cm ²	Acier noir	10,69	
012.18.73S				Acier blanc		
012.18.74S				Acier crème		
612.18.76S				Inox		15,91

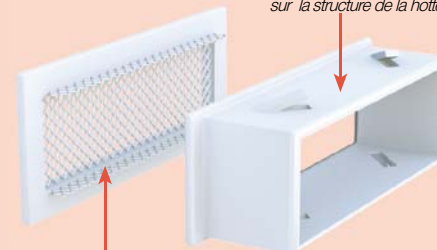


La grille de décompression est indispensable pour un bon fonctionnement de la hotte. L'utilisation de deux grilles optimise la circulation de l'air. Elles se positionnent dans le plafond de décompression de la hotte.



Pré-cadre à sceller ou à clipser

Pré-cadre monobloc avec pattes de scellement. Permet de se clipser sur STRUCTURA® HD ou de se sceller sur la structure de la hotte.

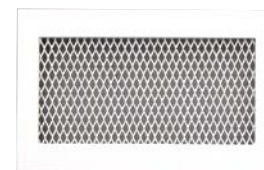


Correction d'aplomb

11,5 X 7 CM - SANS PRÉ-CADRE

RÉFÉRENCE	Dimensions de réservation (en mm)		Surface de passage d'air	Finition	Prix H.T.
012.11.73	110	60	28 cm ²	Acier blanc	9,59
012.11.74*				Acier crème	11,51

*Fabrication à la commande - Délai : 3 semaines



7 X 7 CM - SANS PRÉ-CADRE

RÉFÉRENCE	Dimensions de réservation (en mm)	Surface de passage d'air	Finition	Prix H.T.
012.7.73	Ø60	13 cm ²	Acier blanc	8,89
012.7.74			Acier crème	



3. Grilles classiques

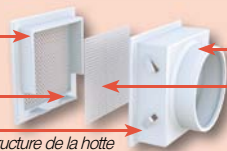


Les grilles de diffusion d'air chaud s'utilisent en partie haute de la hotte ou dans d'autres pièces raccordées par une gaine.

Cadre intérieur
Évite les salissures entre la hotte et la grille

Pattes de correction d'aplomb

Pré-cadre monobloc avec pattes de scellement
Permet de se clipser sur STRUCTURA ou de se sceller sur la structure de la hotte



Possibilité de raccordement sur gaine isolée

Filtere anti-vision
A mettre quand l'intérieur de la hotte est trop visible (pose facultative).
EN OPTION

16 X 16 CM - DROITES - AVEC FILTRE ANTI-VISION

RÉFÉRENCE	Sortie en mm	Dimensions de réservation (en mm)		Surface de passage d'air	Finition	Prix H.T.		
Grilles droites avec pré-cadre								
012.167V080FA	Ø80	133	130	50 cm ²	Acier noir	27,95		
012.167V100FA	Ø100			78 cm ²				
012.167V125FA	Ø125			90 cm ²				
012.163V080FA	Ø80			50 cm ²	Acier blanc		27,20	
012.163V100FA	Ø100			78 cm ²				
012.163V125FA	Ø125			90 cm ²				
012.164V080FA	Ø80			50 cm ²	Acier crème	27,95		
012.164V100FA	Ø100			78 cm ²				
012.164V125FA	Ø125			90 cm ²				
612.166V080FA	Ø80			50 cm ²	Inox		43,46	
612.166V100FA	Ø100			78 cm ²				
612.166V125FA*	Ø125			90 cm ²				
512.161V080FA	Ø80	50 cm ²	Laiton verni	40,29				
512.161V100FA*	Ø100	78 cm ²						
512.161V125FA	Ø125	90 cm ²						
Grilles profils galbés et moulurés patinés avec pré-cadre								
012.163G100FA	Ø100	133	130		78 cm ²	Acier blanc profil galbé	42,46	
012.163G125FA	Ø125				90 cm ²			
512.161MG100FA	Ø100			78 cm ²	Laiton mouluré galbé fils noirs	67,06		
512.161MG125FA*	Ø125			90 cm ²				
512.161MP100FA*	Ø100			78 cm ²	Laiton mouluré patiné			80,12
512.161MP125FA*	Ø125			90 cm ²				

*Fabrication à la commande - Délai : 3 semaines



Pré-cadre à sceller ou à clipser

20 X 20 CM - DROITES - AVEC FILTRE ANTI-VISION

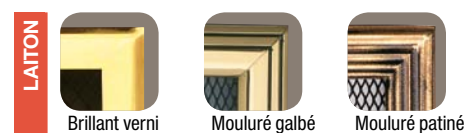
RÉFÉRENCE	Sortie en mm	Dimensions de réservation (en mm)		Surface de passage d'air	Finition	Prix H.T.
Grilles droites avec pré-cadres						
012.207VFA	sans buse	169	169	161 cm ²	Acier noir	28,69
012.207V150FA	Ø150					29,48
012.207V160FA*	Ø160					27,91
012.203VFA	sans buse				Acier blanc	28,69
012.203V150FA	Ø150					29,48
012.203V160FA	Ø160					28,69
012.204VFA	sans buse				Acier crème	29,48
012.204V150FA	Ø150					48,35
012.204V160FA	Ø160					59,35
612.206VFA	sans buse				Inox	53,33
612.206V150FA	Ø150					54,98
512.201VFA	sans buse					Laiton verni
512.201V150FA	Ø150	46,29				
512.201V160FA	Ø160	70,22				
012.203GFA	sans buse	Laiton mouluré galbé fils noirs	69,61			
012.203G150FA	Ø150		83,13			
012.203G160FA	Ø160					
512.201MGFA	sans buse	Laiton mouluré patiné				
512.201MG150FA	Ø150					
512.201MG160FA	Ø160					
512.201MPFA	sans buse					
512.201MP150FA	Ø150					
512.201MP160FA	Ø160					

*Fabrication à la commande - Délai : 3 semaines



Pré-cadre à sceller ou à clipser

3. Grilles classiques



35 X 20 CM - AVEC FILTRE ANTI-VISION

RÉFÉRENCE	Sortie en mm	Dimensions de réservation (en mm)	Surface de passage d'air	Finition	Prix H.T.		
Grilles droites avec pré-cadre - HORIZONTALES							
012.35.27FA	sans buse	331	166	Acier noir	326 cm ²	30,23	
012.35.27.125FA	2 sorties Ø125				245 cm ²	43,90	
012.35.27.150FA	2 sorties Ø150				326 cm ²	30,23	
012.35.27.160FA	2 sorties Ø160					43,90	
012.35.23FA	sans buse			Acier blanc	245 cm ²	31,07	
012.35.23.125FA	2 sorties Ø125				245 cm ²	43,90	
012.35.23.150FA	2 sorties Ø150				326 cm ²	31,07	
012.35.23.160FA	2 sorties Ø160					43,90	
012.35.24FA	sans buse			Acier crème	245 cm ²	31,07	
012.35.24.125FA*	2 sorties Ø125				245 cm ²	43,90	
012.35.24.150FA*	2 sorties Ø150				326 cm ²	31,07	
012.35.24.160FA	2 sorties Ø160					43,90	
612.35.26FA	sans buse			Inox	326 cm ²	59,69	
612.35.26.150FA	2 sorties Ø150				73,48		
512.35.21FA	sans buse				Laiton verni	245 cm ²	55,86
512.35.21.125FA	2 sorties Ø125					245 cm ²	68,81
512.35.21.150FA	2 sorties Ø150	326 cm ²	68,81				
512.35.21.160FA	2 sorties Ø160		68,81				

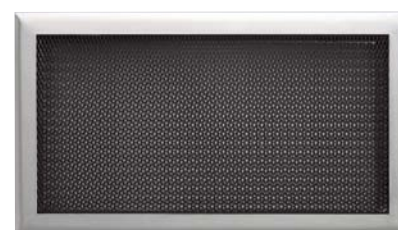
Grilles profils galbés et moulurés patinés avec pré-cadre - HORIZONTALES

012.35.23GFA	sans buse	331	166	326 cm ²	Acier blanc galbé	51,78
012.35.24GFA					Acier crème galbé	
512.35.21MGFA					Laiton mouluré galbé	77,74
512.35.21MPFA					Laiton mouluré patiné	

Grilles droites avec pré-cadre - VERTICALES

012.35.27VTFA	sans buse	166	331	Acier noir	326 cm ²	31,07
012.35.27VT125FA	2 sorties Ø125				245 cm ²	43,90
012.35.27VT150FA	2 sorties Ø150				326 cm ²	31,07
012.35.27VT160FA	2 sorties Ø160					43,90
012.35.23VTFA	sans buse			Acier blanc	245 cm ²	31,07
012.35.23VT125FA	2 sorties Ø125				245 cm ²	43,90
012.35.23VT150FA*	2 sorties Ø150				326 cm ²	31,07
012.35.23VT160FA	2 sorties Ø160					43,90
012.35.24VTFA	sans buse			Acier crème	245 cm ²	31,07
012.35.24VT125FA	2 sorties Ø125				245 cm ²	43,90
012.35.24VT150FA	2 sorties Ø150				326 cm ²	31,07
012.35.24VT160FA	2 sorties Ø160					43,90
612.35.26VTFA	sans buse			Inox	326 cm ²	59,69
612.35.26VT150FA	2 sorties Ø150				73,48	

* Fabrication à la commande - Délai : 3 semaines



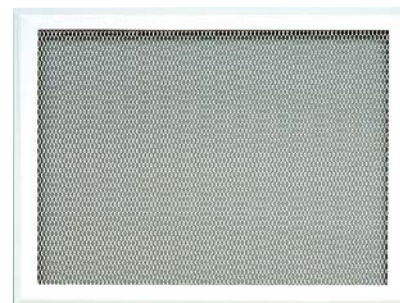
Pré-cadre à sceller ou à clipser

3. Grilles classiques



33 X 25 CM - AVEC FILTRE ANTI-VISION

RÉFÉRENCE	Sortie en mm	Dimensions de réservation (en mm)		Surface de passage d'air	Finition	Prix H.T.
Grilles droites avec pré-cadre - HORIZONTALES						
012.33.257FA	sans buse	304	222	401 cm ²	Acier noir	35,33
012.33.253FA					Acier blanc	34,39
012.33.254FA					Acier crème	35,33
612.33.256FA					Inox	84,54
512.33.251FA					Laiton verni	72,46
Grilles profils galbés et moulurés patinés avec pré-cadre - HORIZONTALES						
012.33.253GFA	sans buse	304	222	401 cm ²	Acier blanc galbé	53,81
512.33.251MGFA					Laiton mouluré galbé	89,07
512.33.251MPFA					Laiton mouluré patiné	
Grilles droites avec pré-cadre - VERTICALES						
012.33.257VTFA	sans buse	222	304	401 cm ²	Acier noir	35,33
012.33.253VTFA					Acier blanc	
012.33.254VTFA					Acier crème	
512.33.251VTFA					Laiton verni	72,46
Grilles profils galbés et moulurés patinés avec pré-cadre - VERTICALES						
512.33.251MGVTFA	sans buse	222	304	401 cm ²	Laiton mouluré galbé	89,07
512.33.251MPVTFA					Laiton mouluré patiné	

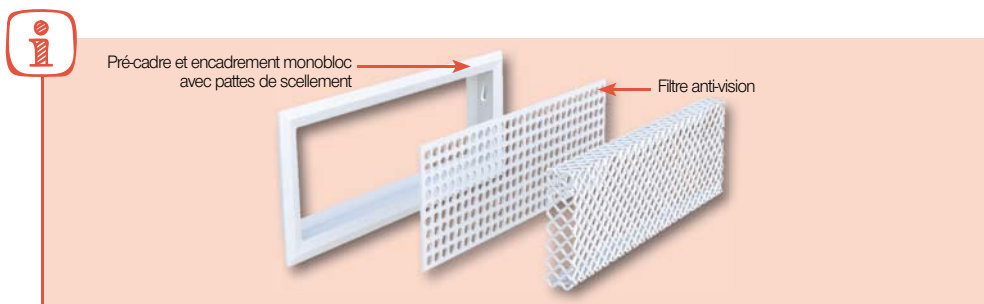


i Pré-cadre à sceller ou à clipser

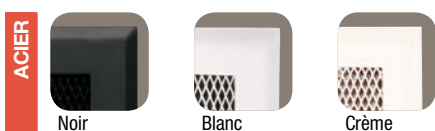
38 X 21 CM MONOBLOC - AVEC FILTRE ANTI-VISION

RÉFÉRENCE	Sortie en mm	Dimensions de réservation (en mm)		Surface de passage d'air	Finition	Prix H.T.
012.38217	sans buse	331	166	304 cm ²	Acier noir	25,28
012.38213					Acier blanc	24,54
012.38214					Acier crème	25,28

i Pré-cadre à sceller ou à clipser



3. Grilles classiques



50 X 20 CM - AVEC FILTRE ANTI-VISION

RÉFÉRENCE	Sortie en mm	Dimensions de réservation (en mm)		Surface de passage d'air	Finition	Prix H.T.
Grilles droites avec pré-cadre - HORIZONTALES						
012.50.27	sans buse	479	168	485 cm ²	Acier noir	44,64
012.50.23					Acier blanc	43,33
012.50.24					Acier crème	44,64
612.50.26					Inox	76,52
512.50.21					Laiton verni	77,30
Grilles profils galbés et moulurés patinés avec pré-cadre - HORIZONTALES						
012.50.23G	sans buse	479	168	485 cm ²	Acier blanc galbé	64,81
512.50.21MG					Laiton mouluré galbé	92,15
512.50.21MP					Laiton mouluré patiné	
Grilles droites avec pré-cadre - VERTICALES						
012.50.27VT	sans buse	168	479	485 cm ²	Acier noir	44,64
012.50.23VT					Acier blanc	
012.50.24VT					Acier crème	
512.50.21VT					Laiton verni	



Pré-cadre à sceller ou à clipser

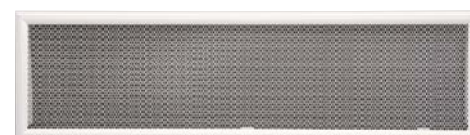


70 X 20 CM - AVEC FILTRE ANTI-VISION

RÉFÉRENCE	Sortie en mm	Dimensions de réservation (en mm)		Surface de passage d'air	Finition	Prix H.T.
Grilles droites avec pré-cadre - HORIZONTALES						
012.70.27	sans buse	678	168	697 cm ²	Acier noir	55,77
012.70.23					Acier blanc	54,14
012.70.24					Acier crème	55,77
612.70.26					Inox	109,71
512.70.21					Laiton verni	101,14
Grilles profils galbés et moulurés patinés avec pré-cadre - HORIZONTALES						
012.70.23G	sans buse	678	168	697 cm ²	Acier blanc galbé	77,42
512.70.21MG					Laiton mouluré galbé	109,71
512.70.21MP					Laiton mouluré patiné	



Pré-cadre à sceller ou à clipser



AXELAIR - AVEC FILTRE ANTI-VISION

RÉFÉRENCE	Libellé	Dimensions de réservation (en mm)		Profondeur	Surface de passage d'air	Finition	Prix H.T.
012.35.23AXEL	Grille AXEL AIR 35x20	330	165	200	432 cm ²	Blanc	68,46
012.33.253AXEL	Grille AXEL AIR 33x25	304	222		415 cm ²		77,48
012.50.23AXEL	Grille AXEL AIR 50x20	479	168		708 cm ²		89,43



Produit

- Permet de véhiculer plus d'air chaud.
- Dissimule totalement l'intérieur de la hotte.
- Aspect contemporain
- Plus de propreté : limite ou supprime le jaunissement et les salissures.



3. Grilles classiques

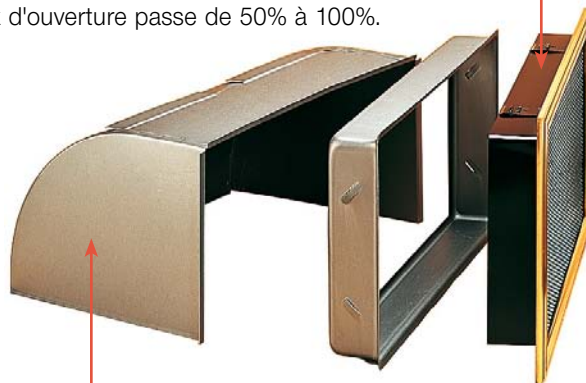


PLUS DE PROPRETÉ

Le flux d'air chaud dynamisé de l'AXEL AIR limite ou supprime le jaunissement et les salissures.

PLUS DE CIRCULATION

L'AXEL AIR remplace ainsi les filtres de vision ; le taux d'ouverture passe de 50% à 100%.



PLUS D'ESTHÉTIQUE

La conception de l'AXEL AIR dissimule totalement l'intérieur de la hotte.

DEUX PROFONDEURS

150 et 200 mm (large).

PLUS DE CHAUFFE

La forme circulaire canalise le flux d'air.



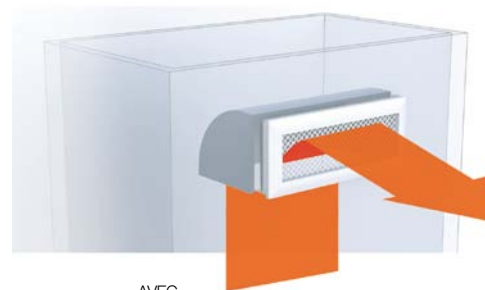
PLUS DE CONFORT

Le flux d'air chaud, augmenté et canalisé par l'AXEL AIR, se répartit plus loin et de manière homogène dans la pièce.

RÉFÉRENCE	Libellé	Prix H.T.
Pour hotte structure < 150 mm - HORIZONTALES		
015.AXEL33	pour grille 33 x 25	21,50
015.AXEL35	pour grille 35 x 20	
015.AXEL50	pour grille 50 x 20	25,03
015.AXEL70	pour grille 70 x 20	30,17
015.AXEL35.50*	pour trappe 35 x 50	33,60
015.AXEL35.44*(1)	pour trappe 35 x 44	
015.AXEL280*(1)	pour trappe 28 x 32,5	
Pour hotte structure < 150 mm - VERTICALES		
015.AXEL33VT	pour grille 33 x 25 verticale	25,81
015.AXEL35VT(1)	pour grille 35 x 20 verticale	21,50
015.AXEL50VT*(1)	pour grille 50 x 20 verticale	30,01
Pour hotte structure > 200 mm version L (large) - HORIZONTALES		
015.AXEL33L*(1)	pour grille 33 x 25 horizontale	26,83
015.AXEL35L	pour grille 35 x 20 horizontale	22,38
015.AXEL50L*	pour grille 50 x 20 horizontale	31,03
015.AXEL70L*	pour grille 70 x 20 horizontale	37,19

*Fabrication à la commande - Délai : 3 semaines

(1) Ce modèle d'AXEL AIR doit impérativement être commandé avec la grille et le pré-cadre correspondants



AVEC système AXEL AIR



SANS système AXEL AIR

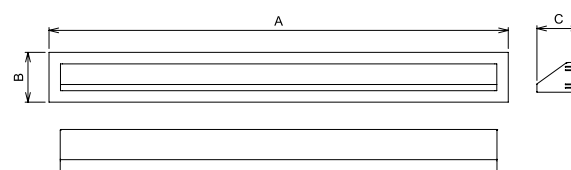
4. Grilles architecturales

RECTANGULAIRE - AVEC DÉFLECTEUR - MONOBLOC

RÉFÉRENCE	A	B	C	Dimensions de réservation (en mm)	Surface de passage d'air	Finition	Prix H.T.
012.183.1DM	180	70	100	158 x 45	28 cm ²	Acier blanc	46,12
012.187.1DM						Acier noir	
012.403.1DM	400	165	154	344 x 110	251 cm ²	Acier blanc	56,67
012.407.1DM						Acier noir	
012.803.1DM	800	130	115	750 x 80	466 cm ²	Acier blanc	69,05
012.807.1DM						Acier noir	
012.1003.1DM	1020	138	127	965 x 84	518 cm ²	Acier blanc	79,13
012.1007.1DM						Acier noir	
012.1203.1DM	1200	130	115	1150 x 80	718 cm ²	Acier blanc	86,19
012.1207.1DM						Acier noir	



À coller en façade

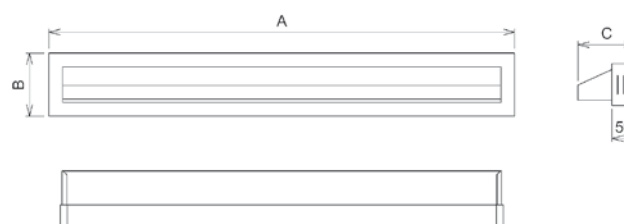
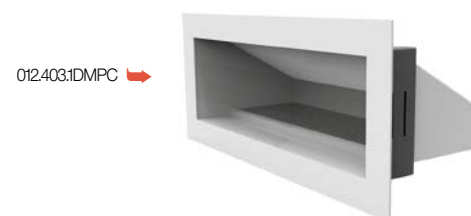


RECTANGULAIRE - AVEC DÉFLECTEUR - AVEC PRÉ-CADRE

RÉFÉRENCE	A	B	C	Dimensions de réservation (en mm)	Surface de passage d'air	Finition	Prix H.T.
012.183.1DMPC	180	70	100	163 x 51	28 cm ²	Acier blanc	66,93
012.187.1DMPC						Acier noir	
012.403.1DMPC	400	165	154	350 x 117	255 cm ²	Acier blanc	79,89
012.407.1DMPC						Acier noir	
012.1003.1DMPC	1020	138	127	972 x 93	518 cm ²	Acier blanc	105,49
012.1007.1DMPC						Acier noir	



Pré-cadre à sceller ou à coller



4. Grilles architecturales

RECTANGULAIRES - MONOBLOC

RÉFÉRENCE	A	B	Dimensions de réservation (en mm)	Surface de passage d'air	Finition	Prix H.T.
012.1203.1M	1200	130	1165 x 95	534 cm ²	Acier blanc	66,48
012.1207.1M*					Acier noir	
012.1003.1M	1000	130	965 x 95	441 cm ²	Acier blanc	59,59
012.1007.1M					Acier noir	
012.803.1M	800	130	765 x 95	347 cm ²	Acier blanc	52,98
012.807.1M					Acier noir	
012.203.6M	200	100	170 x 70	30 cm ²	Acier blanc	28,29
012.207.6M					Acier noir	

*Fabrication à la commande - Délai : 3 semaines



À coller en façade

RECTANGULAIRES - SANS PRÉ-CADRE

RÉFÉRENCE	A	B	Surface de passage d'air	Finition	Prix H.T.
012.1003.1S	1000	130	441 cm ²	Acier blanc	36,99
012.1004.1S				Acier crème	
012.1006.1S				Inox	
012.703.1S	700	130	300 cm ²	Acier blanc	31,68
012.704.1S				Acier crème	
012.706.1S				Inox	



Profil : Largeur 30 mm

LES PRÉ-CADRES

PRÉ-CADRE VERTICAL

RÉFÉRENCE	Ø Sortie	A	H	Surface de passage d'air	Prix H.T.
015.PC100VT125	Oblong Ø125	968	1000	90 cm ²	39,25
015.PC100VT150	Oblong Ø150			110 cm ²	48,82
015.PC70VT125	Oblong Ø125	668	700	90 cm ²	41,43
015.PC70VT150	Oblong Ø150			110 cm ²	43,15

PRÉ-CADRE RECTANGULAIRE

RÉFÉRENCE	A	H	Surface de passage d'air	Prix H.T.
015.PC100	970	1000	580 cm ²	30,76
015.PC70	670	700	400 cm ²	24,68



Livré avec filtre anti-vision

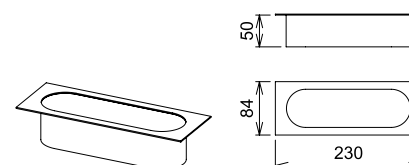
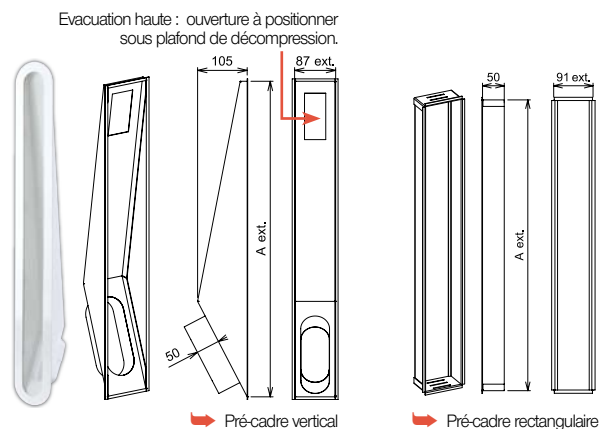
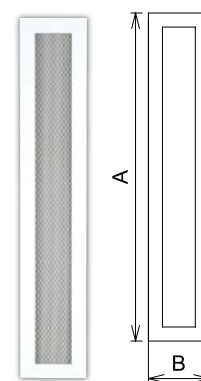
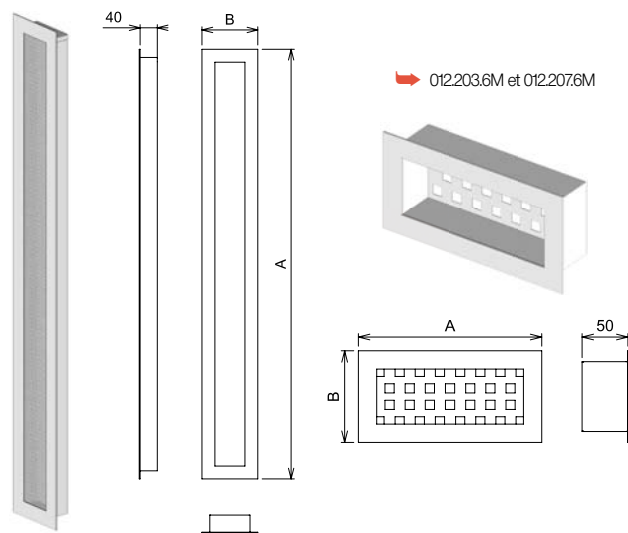
SORTIE OBLONGUE

RÉFÉRENCE	Désignation	Surface de passage d'air	Prix H.T.
015.B125*	Oblong Ø125	90 cm ²	18,54
015.B150	Oblong Ø150	110 cm ²	14,18

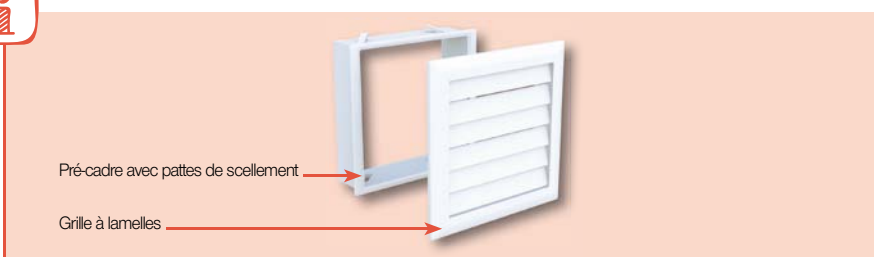
*Fabrication à la commande - Délai : 3 semaines



- Sortie oblongue pour pré-cadre Réf. 015.PC100 et 015.PC70
- Coulisse dans le pré-cadre



5. Grilles à lamelles



18 X 7 CM (DÉCOMPRESSION)

RÉFÉRENCE	Dimensions de réservation (en mm)		Surface de passage d'air	Finition	Prix H.T.
Grilles droites avec pré-cadres					
012.18.77L1	53	156	30 cm ²	Acier noir	22,66
012.18.73L1				Acier blanc	
012.18.74L1				Acier crème	



Pré-cadre à sceller ou à clipser

16 X 16 CM

RÉFÉRENCE	Sortie en mm	Dimensions de réservation (en mm)		Surface de passage d'air	Finition	Prix H.T.
Grilles droites avec pré-cadres						
012.167L1.125	Ø125	130	133	90 cm ²	Acier noir	32,15
012.163L1.125					Acier blanc	
012.164L1.125					Acier crème	



Pré-cadre à sceller ou à clipser

20 X 20 CM

RÉFÉRENCE	Sortie en mm	Dimensions de réservation (en mm)		Surface de passage d'air	Finition	Prix H.T.
Grilles droites avec pré-cadres						
012.207L1	sans buse	169	169	157 cm ²	Acier noir	34,92
012.207L1.150*	Ø150					35,76
012.203L1	sans buse				Acier blanc	33,90
012.203L1.150	Ø150					35,76
012.204L1	sans buse				Acier crème	34,92
012.204L1.150	Ø150					35,76

* Délai : 3 semaines



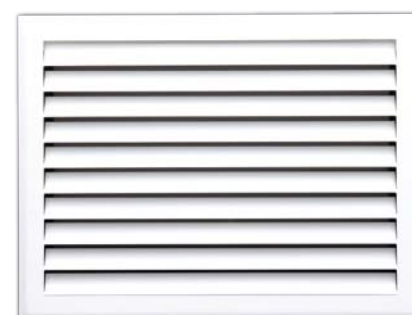
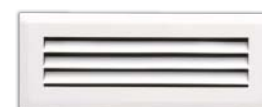
Pré-cadre à sceller ou à clipser

33 X 25 CM

RÉFÉRENCE	Sortie en mm	Dimensions de réservation (en mm)		Surface de passage d'air	Finition	Prix H.T.
Grilles droites avec pré-cadres						
012.33.253L1	sans buse	304	222	401 cm ²	Acier blanc	37,70
012.33.254L1					Acier crème	38,82



Pré-cadre à sceller ou à clipser





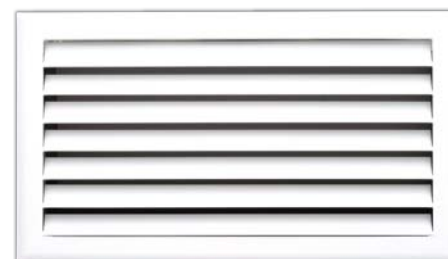
5. Grilles à lamelles

35 X 20 CM

RÉFÉRENCE	Sortie en mm	Dimensions de réservation (en mm)		Surface de passage d'air	Finition	Prix H.T.
Grilles droites avec pré-cadre - HORIZONTALES						
012.35.27L1	sans buse	331	166	312 cm ²	Acier noir	33,56
012.35.27L1.125	2 sorties Ø125			245 cm ²		47,88
012.35.27L1.150	2 sorties Ø150			312 cm ²		
012.35.23L1	sans buse			312 cm ²	Acier blanc	33,56
012.35.23L1.125*	2 sorties Ø125			245 cm ²		47,88
012.35.23L1.150	2 sorties Ø150			312 cm ²		
012.35.24L1	sans buse			312 cm ²	Acier crème	34,56
012.35.24L1.125	2 sorties Ø125			245 cm ²		47,88
012.35.24L1.150	2 sorties Ø150			312 cm ²		

Grilles droites avec pré-cadre - VERTICALES						
012.35.27L1VT	sans buse	166	331	312 cm ²	Acier noir	39,51
012.35.27L1VT.125	2 sorties Ø125			245 cm ²		55,35
012.35.27L1VT.150	2 sorties Ø150			312 cm ²		
012.35.23L1VT	sans buse			312 cm ²	Acier blanc	38,37
012.35.23L1VT.125	2 sorties Ø125			245 cm ²		55,35
012.35.23L1VT.150	2 sorties Ø150			312 cm ²		
012.35.24L1VT	sans buse			312 cm ²	Acier crème	39,51
012.35.24L1VT.125	2 sorties Ø125			245 cm ²		55,35
012.35.24L1VT.150	2 sorties Ø150			312 cm ²		

*Délai : 3 semaines



Pré-cadre à sceller ou à clipser

50 X 20 CM

RÉFÉRENCE	Sortie en mm	Dimensions de réservation (en mm)		Surface de passage d'air	Finition	Prix H.T.
Grilles droites avec pré-cadre - HORIZONTALES						
012.50.27L1	sans buse	479	168	470 cm ²	Acier noir	53,61
012.50.23L1					Acier blanc	
012.50.24L1					Acier crème	
Grilles droites avec pré-cadre - VERTICALES						
012.50.23L1VT	sans buse	168	479	470 cm ²	Acier blanc	53,61
012.50.24L1VT					Acier crème	



Pré-cadre à sceller ou à clipser



35 X 20 CM

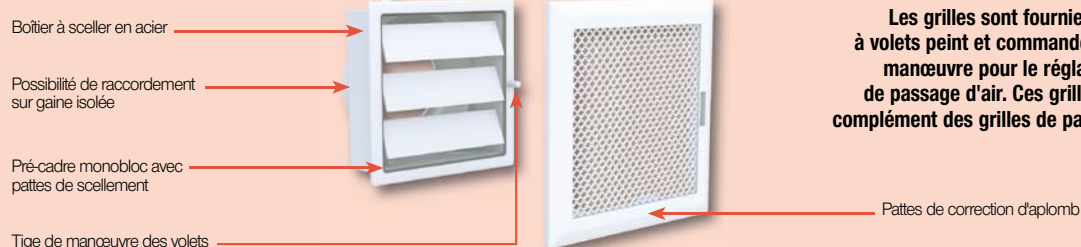
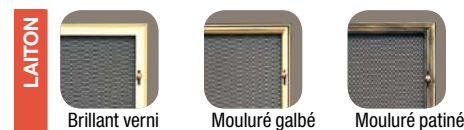
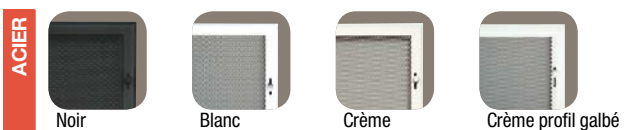
RÉFÉRENCE	Sortie en mm	Dimensions de réservation (en mm)		Surface de passage d'air	Finition	Prix H.T.
Grilles droites avec pré-cadre - HORIZONTALES						
012.35.23L150	2 sorties Ø150	331	166	180 cm ²	Acier blanc	43,88
012.35.24L150					Acier crème	



Pré-cadre à sceller ou à clipser



6. Grilles réglables



Les grilles sont fournies avec un boîtier à volets peint et commandé par une tige de manœuvre pour le réglage de la surface de passage d'air. Ces grilles se mettent en complément des grilles de passage d'air libre.

16 X 16 CM - BOÎTIER À VOLETS

RÉFÉRENCE	Sortie en mm	Dimensions de réservation (en mm)		Surface de passage d'air	Finition	Prix H.T.
013.167BVV080	Ø80	133	130	50 cm ²	Acier noir	37,03
013.167BVV100	Ø100			78 cm ²		36,23
013.167BVV125	Ø125			90 cm ²		35,17
013.163BVV080	Ø80			Acier blanc	50 cm ²	35,94
013.163BVV100	Ø100				78 cm ²	35,17
013.163BVV125	Ø125				90 cm ²	37,03
013.164BVV080	Ø80			Acier crème	50 cm ²	37,03
013.164BVV100	Ø100				78 cm ²	36,23
013.164BVV125	Ø125				90 cm ²	56,32
613.166BVV100	Ø100			Inox	78 cm ²	56,32
613.166BVV125	Ø125				90 cm ²	47,90
513.161BVV100*	Ø100			Laiton verni	78 cm ²	47,90
513.161BVV125	Ø125	90 cm ²	74,60			
513.161MPBV100	Ø100	Laiton profil mouluré patiné	78 cm ²	74,60		
513.161MPBV125	Ø125		90 cm ²			

* Fabrication à la commande - Délai : 3 semaines



Boîtier à volets avec tige de manœuvre pour le réglage de la surface de passage d'air

20 X 20 CM - BOÎTIER À VOLETS

RÉFÉRENCE	Sortie en mm	Dimensions de réservation (en mm)		Surface de passage d'air	Finition	Prix H.T.
013.207BV150	Ø150	169	169	161 cm ²	Acier noir	41,45
013.207BV160*	Ø160				Acier blanc	40,25
013.203BV150	Ø150				Acier crème	41,45
013.203BV160	Ø160					
013.204BV150	Ø150				Inox	68,38
013.204BV160	Ø160					
613.206BV150	Ø150			Laiton verni	60,38	
613.206BV160	Ø160					
513.201BV150	Ø150			161 cm ²	Acier blanc profil galbé	63,16
513.201BV160	Ø160				Laiton profil mouluré patiné	85,17
013.203GBV150	Ø150				Laiton profil galbé fils noirs	
013.203GBV160	Ø160					
513.201MPBV150	Ø150					
513.201MPBV160	Ø160					
513.201MGBV150	Ø150					
513.201MGBV160	Ø160					

* Fabrication à la commande - Délai : 3 semaines



Boîtier à volets avec tige de manœuvre pour le réglage de la surface de passage d'air



6. Grilles réglables

35 X 20 CM - BOÎTIER À VOILETS

RÉFÉRENCE	Sortie en mm	Dimensions de réservation (en mm)		Surface de passage d'air	Finition	Prix H.T.	
013.35.27BV	sans buse	331	166	326 cm ²	Acier noir	53,94	
013.35.27BV125	2 sorties Ø125			245 cm ²		66,77	
013.35.27BV150	2 sorties Ø150			326 cm ²		52,37	
013.35.27BV160	2 sorties Ø160			245 cm ²	Acier blanc	66,77	
013.35.23BV	sans buse			326 cm ²		53,94	
013.35.23BV125	2 sorties Ø125			245 cm ²		Acier crème	66,77
013.35.23BV150	2 sorties Ø150			326 cm ²	53,94		
013.35.23BV160	2 sorties Ø160			245 cm ²	Inox		80,46
013.35.24BV	sans buse			326 cm ²		87,54	
013.35.24BV125	2 sorties Ø125			245 cm ²		Laiton verni	80,25
013.35.24BV150	2 sorties Ø150			326 cm ²	93,39		
013.35.24BV160	2 sorties Ø160			326 cm ²	73,26		
613.35.26BV	sans buse			245 cm ²	Acier blanc profil galbé	86,39	
613.35.26BV125	2 sorties Ø125			326 cm ²		100,08	
613.35.26BV150	2 sorties Ø150			245 cm ²		Laiton profil mouluré patiné	113,40
613.35.26BV160	2 sorties Ø160			326 cm ²	100,08		
513.35.21BV*	sans buse			245 cm ²	Laiton profil galbé fils noirs		113,40
513.35.21BV125	2 sorties Ø125			326 cm ²		100,08	
513.35.21BV150	2 sorties Ø150			245 cm ²		113,40	
513.35.21BV160	2 sorties Ø160			326 cm ²			
013.35.23GBV	sans buse						
013.35.23GBV125	2 sorties Ø125						
013.35.23GBV150	2 sorties Ø150						
013.35.23GBV160	2 sorties Ø160						
513.35.21MPBV*	sans buse						
513.3521MPBV125	2 sorties Ø125						
513.3521MPBV150	2 sorties Ø150						
513.3521MPBV160	2 sorties Ø160						
513.35.21MGBV	sans buse						
513.3521MGBV125	2 sorties Ø125						
513.3521MGBV150	2 sorties Ø150						
513.3521MGBV160	2 sorties Ø160						

*Fabrication à la commande - Délai : 3 semaines

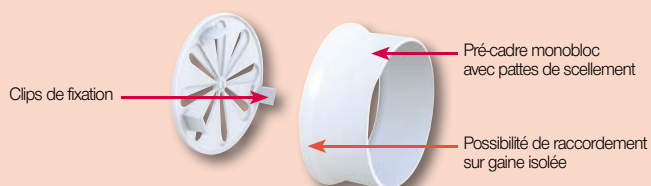


Boîtier à volets avec tige de manœuvre pour le réglage de la surface de passage d'air

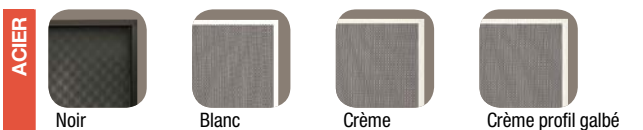
RONDES Ø13 CM

RÉFÉRENCE	Sortie en mm	Dimensions de réservation (en mm)		Surface de passage d'air	Finition	Prix H.T.
013.137RE90*	Ø90	38	cm ²	38 cm ²	Acier noir	22,24
013.137RE100	Ø100					21,58
013.137RE111	Ø111					22,24
013.133RE90	Ø90				Acier blanc	21,58
013.133RE100	Ø100					22,24
013.133RE111	Ø111					41,19
513.131RE90	Ø90	Laiton verni				
513.131RE100	Ø100					
513.131RE111	Ø111					

*Fabrication à la commande - Délai : 3 semaines



7. Trappes de visite



FONCTIONNELLES

RÉFÉRENCE	Désignation	Dimensions de réservation (en mm)		Surface de passage d'air	Prix H.T.
014.TF403E	Trappe blanche à fenêtre ECO 37 x 55	375	575	326 cm ²	72,99
014.TF403	Trappe blanche à fenêtre 40 x 60				129,09
014.206	Trappe pleine blanche 40 x 60				120,99



Pré-cadre à sceller ou à clipser



Gamme complète de trappes pour inserts à pellets (page 68).

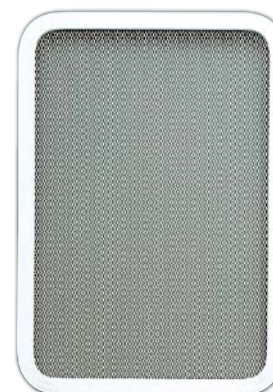
30 X 45 CM - AVEC FILTRE ANTI-VISION

RÉFÉRENCE	Dimensions de réservation (en mm)		Surface de passage d'air	Finition	Prix H.T.
014.307*	293	430	748 cm ²	Acier noir	72,36
014.303				Acier blanc	
014.304*				Acier crème	
514.301				Laiton verni	108,36

*Fabrication à la commande - Délai : 3 semaines



Pré-cadre à sceller ou à clipser



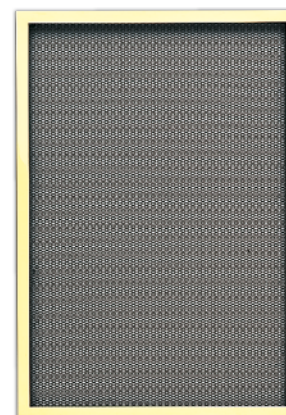
35 X 50 CM - AVEC FILTRE ANTI-VISION

RÉFÉRENCE	Dimensions de réservation (en mm)		Surface de passage d'air	Finition	Prix H.T.
014.35.57	323	472	955 cm ²	Acier noir	72,20
014.35.53				Acier blanc	
014.35.54				Acier crème	
514.35.51				Laiton verni	115,38
014.35.53G	323	472	955 cm ²	Acier blanc galbé	113,20
014.35.54G*				Acier crème galbé	
514.35.51MG				Laiton profil galbé fils noirs	121,54
514.35.51MP				Laiton profil mouluré patiné	145,84

*Fabrication à la commande - Délai : 3 semaines



Pré-cadre à sceller ou à clipser

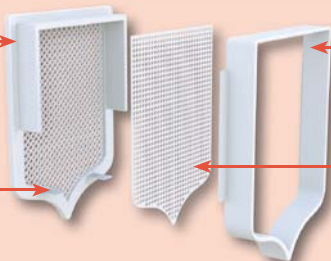


7. Trappes de visite



Cadre intérieur
Évite les salissures entre la hotte et la grille

Pattes de correction d'aplomb



Pré-cadre monobloc avec pattes de scellement
Permet la visite de l'intérieur de la hotte, et le nettoyage de la grille sans détériorer la hotte

Filtre anti-vision
À mettre quand l'intérieur de la hotte est trop visible (pose facultative)

ÉCUSSENS 35 X 44 CM

RÉFÉRENCE	Dimensions de réservation (en mm)		Surface de passage d'air	Finition	Prix H.T.
514.35.44IMP**	325	410	667 cm ²	Laiton profil mouluré patiné	153,94

** Jusqu'à épuisement des stocks



Pré-cadre à sceller ou à clipser



ÉCUSSENS 28 X 32,5 CM - AVEC FILTRE ANTI-VISION

RÉFÉRENCE	Dimensions de réservation (en mm)		Surface de passage d'air	Finition	Prix H.T.
014.283**	250	310	399 cm ²	Acier blanc	68,40
014.284**				Acier crème	
514.281**				Laiton verni	108,36
514.281IMP**				Laiton profil mouluré patiné	126,01

** Jusqu'à épuisement des stocks



Pré-cadre à sceller ou à clipser



ÉCUSSENS 33 X 45 CM - AVEC FILTRE ANTI-VISION

RÉFÉRENCE	Dimensions de réservation (en mm)		Surface de passage d'air	Finition	Prix H.T.
014.334**	310	420	727 cm ²	Acier crème	75,21
514.331**				Laiton verni	121,34

** Jusqu'à épuisement des stocks



Pré-cadre à sceller ou à clipser



1. Groupes de soufflage

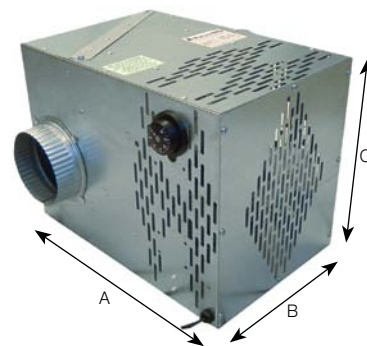
GAMME CONFORT - "COMBITHERM" ■ Avis technique N° 14/12-1768

RÉFÉRENCE	Thermostat	Débit maxi (m³/H)	Ø soufflage & aspiration	A	B	C	Poids (kg)	Prix H.T. unitaire
029.DU4	réglable 0/90°	400	125	405	260	300	6,8	422,00 ⁽¹⁾
029.DU6		600	160	415	265	340	7,5	529,12 ⁽¹⁾

⁽¹⁾ + éco-participation de 1,67 € H.T. / unité. Ce prix est valable selon le barème en vigueur à la date d'achat.



- Moteur ventilé à haute résistance thermique (200°C)
- Filtre démontable à maille métallique, à nettoyer régulièrement (3 fois minimum par saison)
- Isolation par laine de roche haute densité
- Turbine à action équilibrée
- Caisson galvanisé garanti anti-corrosion
- Clapet de mélange d'air neuf commandé par bilame
- Garantie moteur. Voir ci-dessous
- Décibels : 39 DbA



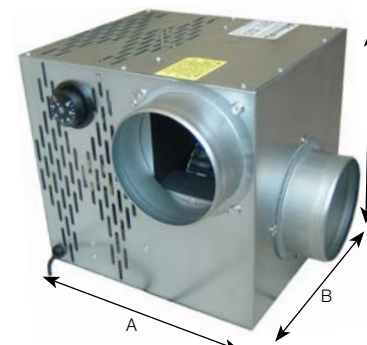
GAMME STANDARD - "ZEPHIR" ■ Avis technique N° 14/12-1768

RÉFÉRENCE	Thermostat	Débit maxi (m³/H)	Ø soufflage & aspiration	A	B	C	Poids (kg)	Prix H.T. unitaire
029.ZE25TH	réglable 0/90°	250	125	275	212	245	4,5	299,59 ⁽¹⁾
029.ZE40TH		400	125	300	250	280	5	318,21 ⁽¹⁾
029.ZE60TH		600	160	340	265	340	6	411,60 ⁽¹⁾

⁽¹⁾ + éco-participation de 1,67 € H.T. / unité. Ce prix est valable selon le barème en vigueur à la date d'achat.



- Moteur ventilé à haute résistance thermique (200°C)
- Isolation par laine de roche haute densité
- Turbine à action équilibrée
- Caisson galvanisé garanti anti-corrosion
- Garantie moteur. Voir ci-dessous
- Décibels : 39 DbA



GARANTIE DES MOTEURS Groupes de soufflage (Combitherm et Zephyr), pulseur

Cet appareil est garanti 2 ans à partir de la date d'achat par l'utilisateur dans la limite de 4 ans à partir de la date de fabrication. En cas de dysfonctionnement ou panne totale du moteur, une expédition de la référence concernée vous sera effectuée et facturée. A réception du matériel défectueux, accompagné de votre facture en temps que revendeur et / ou installateur attestant de la date de validité de la garantie et stipulant le numéro de série de l'appareil, un avoir vous sera émis (la photocopie de la facture faisant fois - cette facture doit comporter le numéro du moteur). Toute demande de garantie doit préciser référence et numéro de l'appareil.

La garantie couvre le remplacement des pièces reconnues défectueuses.

L'appareil voyage aux risques et périls de l'expéditeur.

- Les frais d'expédition sont à la charge de l'utilisateur,
- Les frais de retour sont à la charge de DIXNEUF pour les seuls appareils en service sur le territoire français.

La garantie ne s'appliquera pas aux dommages causés dans les cas ci-dessous :

- Dommages causés par un choc, une chute (déformation du caisson),
- Mauvaise utilisation, mauvaise installation de l'appareil,
- Non-respect de la tension d'alimentation,
- Incidents dus aux agents extérieurs : foudre, incendie, inondation,
- Modification de l'appareil,
- Intervention par toute personne non qualifiée.

Sauf justificatif de garantie, le coût de la réparation sera facturé, et un avoir sera établi dès réception de ce justificatif.

PIÈCES DÉTACHÉES

RÉFÉRENCE	Désignation	Prix H.T.
031.MOTZE40*	Moteur seul pour ZE25TH - ZE40TH - DU4	171,42 ⁽¹⁾
031.MOTZE60*	Moteur seul pour ZE60TH - DU6	220,02 ⁽¹⁾
031.MOTPS5*	Moteur seul pour PS5	185,19 ⁽¹⁾
031.FILTREDU4*	Filtre du combitherm DU4	93,45
031.FILTREDU6*	Filtre du combitherm DU6	107,81

*Délai : 3 semaines

⁽¹⁾ + éco-participation de 0,83 € H.T. / unité. Ce prix est valable selon le barème en vigueur à la date d'achat.

1. Groupes de soufflage



Tout dispositif de distribution d'air chaud doit répondre aux indications du fabricant de l'insert et être conforme aux recommandations de l'avis technique ou du document technique d'application. Si celles-ci sont différentes, les mesures les plus restrictives doivent s'appliquer.

KIT DE VENTILATION 125 – 400 M³

RÉFÉRENCE	Composition	Prix H.T. unitaire
029.KIT125	1 moteur ZE40TH 3 bouches plafond - BIRM Ø125 2 Y de dérivation 3x125 10 ml gaine isolée Ø125 12 colliers de serrage Ø125 1 rouleau adhésif alu 10 ml	559,76 ⁽¹⁾

⁽¹⁾ + éco-participation de 1,67 € H.T./ unité. Ce prix est valable selon le barème en vigueur à la date d'achat.



KIT DE VENTILATION 160 – 600 M³

RÉFÉRENCE	Composition	Prix H.T. unitaire
029.KIT160	1 moteur ZE60TH 5 bouches plafond - BIRM Ø125 4 tés réduction obliques 160/125 1 réduction 160/125 10 ml gaine isolée Ø160 10 ml gaine isolée Ø125 20 colliers de serrage Ø160 2 rouleaux adhésif alu 10 ml	897,26 ⁽¹⁾

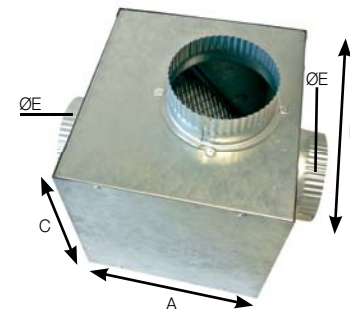
⁽¹⁾ + éco-participation de 1,67 € H.T./ unité. Ce prix est valable selon le barème en vigueur à la date d'achat.



CAISSON DE MÉLANGE

RÉFÉRENCE	Désignation	Ø E	Encombrement (mm)			Prix H.T.
			A	B	C	
029.EBXM125*	Caisson de mélange EBX M	125	250	270	250	224,60
029.EBXM160*		160				239,90

*Délai : 3 semaines



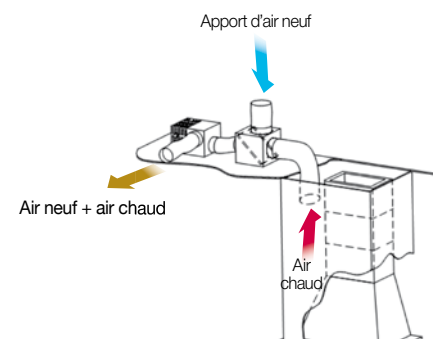
Le caisson de mélange EBX M est en acier galvanisé. Il intègre un filtre démontable à maille métallique lavable. Le raccordement au réseau d'air chaud est en Ø125 ou Ø160 et le raccordement à la prise d'air neuf est en Ø125.



Approche réglementaire suivant Avis Technique 14/12-1768

Le caisson de mélange type EBXM est un système qui permet l'apport d'air neuf en mélange avec l'air réchauffé prélevé dans la hotte. Cet air neuf et l'air chaud passent à travers un filtre avant d'être diffusés dans les pièces de l'habitat. Le caisson est raccordé sur la gaine de puisage, sur une prise d'air extérieure, et à l'aspiration de l'appareil (Combitherm ou Zephir).

L'installation de ce caisson de mélange peut se faire dans tous les logements équipés d'une VMC mais il est obligatoire dans les logements en ventilation naturelle (logements antérieurs à l'application de l'arrêté du 24/03/1982), avec un apport d'air neuf minimum de 16 m³/h par pièce principale.



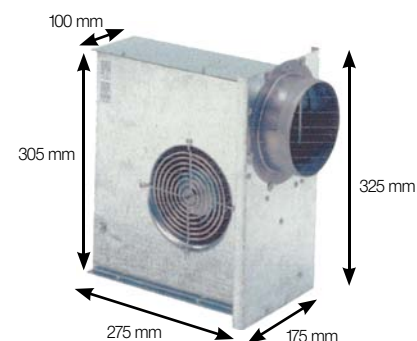
PULSEUR D'AIR ■ Avis technique N° 14/12-1768

RÉFÉRENCE	Désignation	Prix H.T.
030.PS5	Débit 500m ³ /H - 80W - 63 décibels	324,82 ⁽¹⁾

⁽¹⁾ + éco-participation de 0,83 € H.T./ unité. Ce prix est valable selon le barème en vigueur à la date d'achat.



Tout dispositif de distribution d'air chaud doit répondre aux indications du fabricant de l'insert, et être conforme aux recommandations de l'avis technique ou du document technique d'application. Si celles-ci sont différentes, les mesures les plus restrictives doivent s'appliquer.



2. Gaines

GAINES ALUMINIUM FLEXIBLES ET EXTENSIBLES

0,75 M ÉTIRABLE À 3 M

NOUVEAU

RÉFÉRENCE	Ø Intérieur	Ø Extérieur	Prix H.T. unitaire
016.D060.85A	60	64	26,40
016.D080.85A	80	84	17,20
016.D100.85A	100	106	20,78
016.D104.85A	104	111	22,36
016.D125.85A	125	132	22,24
016.D150.85A	150	156	27,44
016.D160.85A	160	166	28,46

1 M ÉTIRABLE À 5 M

RÉFÉRENCE	Ø Intérieur	Ø Extérieur	Prix H.T. unitaire
016.D100.145	100	106	30,28
016.D104.145	104	111	32,88
016.D125.145	125	132	37,50
016.D150.145	150	156	44,38
016.D160.145	160	166	49,64

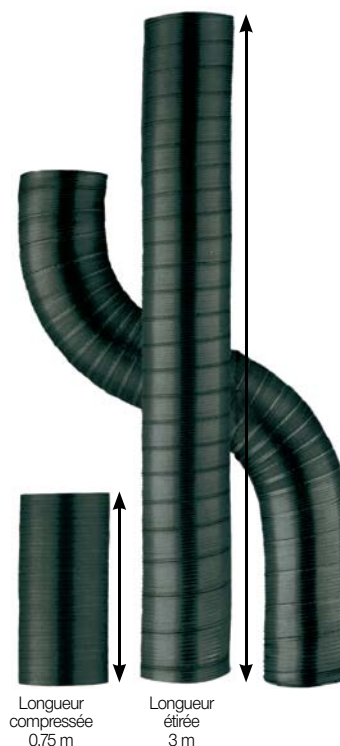
GAINES ALUMINIUM FLEXIBLES ET EXTENSIBLES NOIRES

0,75 M ÉTIRABLE À 3 M

RÉFÉRENCE	Ø Intérieur	Ø Extérieur	Prix H.T. unitaire
016.D080.85AN	80	84	51,99
016.D100.85AN	100	104	55,63
016.D125.85AN	125	129	57,11



Température maximale d'utilisation : 100°C





2. Gaines

GAINES FLEXIBLES SOUPLES ISOLÉES

RÉFÉRENCE	Ø Intérieur	Longueur étirée	Prix H.T. par carton
025.SONO60	60	10 mètres	75,55
025.SONO80	80		73,59
025.SONO102	100		75,87
025.SONO127	125		78,19
025.SONO150	150		97,71
025.SONO160	160		102,41



- Gaine aluminium flexible, thermique et phonique constituée d'une gaine intérieure aluminium, d'un isolant en laine de verre et d'un pare-vapeur aluminium
- Classement M0/M1
- Température maximum d'utilisation : 120°C



GAINES FLEXIBLES SEMI-RIGIDES ISOLÉES

RÉFÉRENCE	Ø Intérieur	Longueur étirée	Prix H.T. par élément
025.ALUT100	100	3 mètres	59,35
025.ALUT125	125		67,27
025.ALUT160	160		83,08



- Gaine semi-rigide, thermique constituée d'une gaine semi-rigide intérieure en aluminium, d'un isolant en laine de verre et d'un pare-vapeur en aluminium renforcé
- Classement M0/M0



3. Éléments de raccordement



Acier galvanisé / ép. 0,6 mm

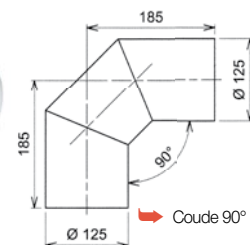
RALLONGES ET COUDES POUR BOUCHES DE SOUFFLAGE

RÉFÉRENCE	Désignation	Prix H.T.
032.RB125	Rallonge de manchette BIRM & BSM - Lg : 200 mm	6,04
032.C90.125	Coude 90° pour manchette Ø125	16,73

Autres diamètres, nous consulter



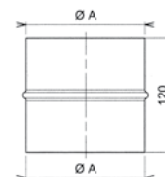
Rallonge de manchette



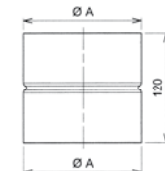
RACCORDS MÂLES ET FEMELLES

RÉFÉRENCE	Ø A	Prix H.T.
034.RM80	80	6,96
034.RM100	100	7,16
034.RM125	125	
034.RM150	150	8,30
034.RM160	160	9,28

Autres diamètres, nous consulter



Raccord mâle

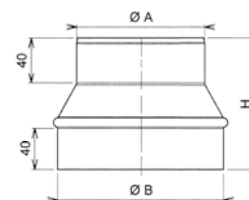


Raccord femelle

RÉDUCTIONS CONIQUES

RÉFÉRENCE	Ø A	Ø B	H	Prix H.T.
034.RC80.60	60	80	120	10,19
034.RC100.80	80	100		11,37
034.RC125.100	100	125	125	11,24
034.RC150.100		150	135	
034.RC150.125	125	160	110	11,83
034.RC160.100	100		145	12,92
034.RC160.125	125	125	12,72	

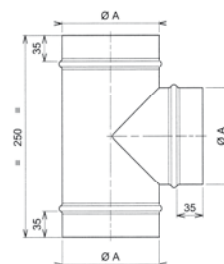
Autres diamètres, nous consulter



TÉS EQUERRES

RÉFÉRENCE	Ø A	Prix H.T.
034.TE80	80	14,60
034.TE100	100	17,26
034.TE125	125	15,11
034.TE150	150	22,46
034.TE160	160	22,85

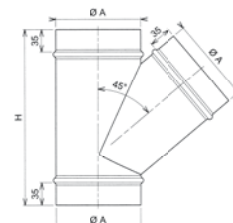
Autres diamètres, nous consulter



TÉS OBLIQUES

RÉFÉRENCE	Ø A	H	Prix H.T.
034.TO80	80	300	29,38
034.TO100	100		31,36
034.TO125	125	330	30,98
034.TO160	160	400	34,10

Autres diamètres, nous consulter



4. Bouches de soufflage

BOUCHES DE SOUFFLAGE AVEC MANCHETTE LONGUEUR 200 MM ■ Coloris blanc

BOUCHES RONDES - DIFFUSION DIRECTE

RÉFÉRENCE	Ø A	Ø B	Ø C	Prix H.T. unitaire
012.B123.080	80	127	60	25,15
012.B123.100	100		80	26,76
012.B153	125	154	127	22,83
012.B183	150	183	143	24,66
012.B203	160	196		26,52

BOUCHES RONDES RÉGLABLES - À JET ORIENTABLE

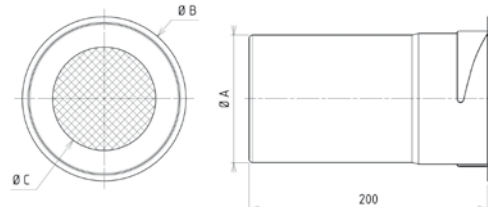
RÉFÉRENCE	Ø	Prix H.T. unitaire
032.BIRM100.080	80	32,01
032.BIRM100	100	23,68
032.BIRM125	125	24,32
032.BIRM150	150	32,23
032.BIRM160	160	32,72

BOUCHES RONDES RÉGLABLES - À JET CIRCULAIRE

RÉFÉRENCE	Ø	Prix H.T. unitaire
033.BSM080	80	28,94
033.BSM100	100	24,61
033.BSM125	125	26,37
033.BSM150	150	32,64
033.BSM160	160	32,53



Diffusion directe



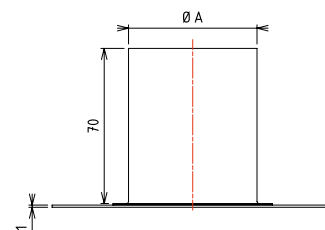
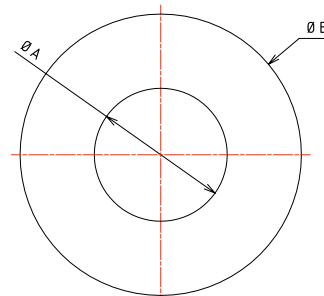
Jet orientable



Jet circulaire

GRILLES RONDES PLATES AVEC MANCHETTE LONGUEUR 70 MM ■ Coloris blanc

RÉFÉRENCE	Ø A	Ø B	Prix H.T. unitaire
012.133RP060	60	130	15,20
012.133RP080	80		
012.153RP100	100	150	



Produit

- Permet la diffusion d'air chaud au diamètre des sorties des appareils canalisables.
- Pose aisée, grille à coller
- Peu profonde



5. Accessoires

VARIATEUR DE VITESSE

RÉFÉRENCE	Désignation	Prix H.T.
031.REB1N	Variateur de vitesse REB1N (ex.VT400IN)	145,60



THERMOSTATS DE DÉMARRAGE SEULS

RÉFÉRENCE	Désignation	Prix H.T.
031.542470	Thermostat TC2 à bulbe 0/90°C	81,23
031.542562	Thermostat TC2 à capillaire 0/90°C (lg. 1 ml)	70,91



Thermostat TC2 à bulbe



Thermostat TC2 + capillaire

THERMOSTATS DE DÉMARRAGE SUR VIROLE Acier galvanisé / ép. 0,6 mm

RÉFÉRENCE	Désignation	Prix H.T.
031.RT125	Thermostat sur virole Ø125	92,76
031.RT160	Thermostat sur virole Ø160	



COLLIERS PLATS

RÉFÉRENCE	Désignation	Colisage	Prix H.T. unitaire
034.COL125C	Colliers Ø80 et Ø125	Par carton de 25	1,64
034.COL160C	Colliers Ø160		1,78

Produit vendu par carton de 25, ne peut être livré à l'unité



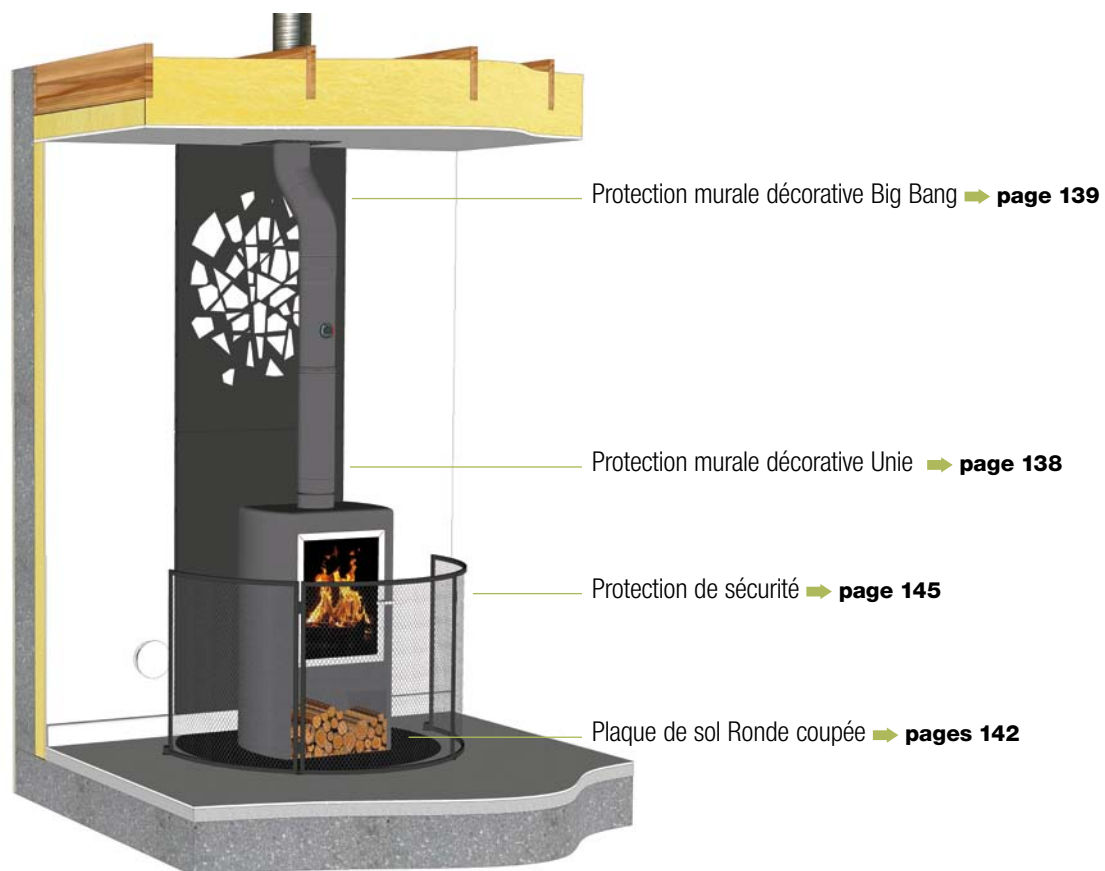
RUBANS ADHÉSIFS ALUMINIUM

RÉFÉRENCE	Désignation	Colisage	Prix H.T.
042.196	Rouleau 50 m x 50 mm - ép. alu 50 microns	à l'unité ou par carton de 24	16,60
042.196.75	Rouleau 50 m x 75 mm - ép. alu 50 microns	à l'unité ou par carton de 16	24,38
042.196.10	Rouleau 10 m x 50 mm - ép. alu 50 microns	à l'unité ou par carton de 72	5,74
042.8728.50	Rouleau 50 m x 50 mm - ép. alu 40 microns sans protecteur (repositionnable)	à l'unité	18,36
042.8728.75	Rouleau 50 m x 75 mm - ép. alu 40 microns sans protecteur (repositionnable)		21,35

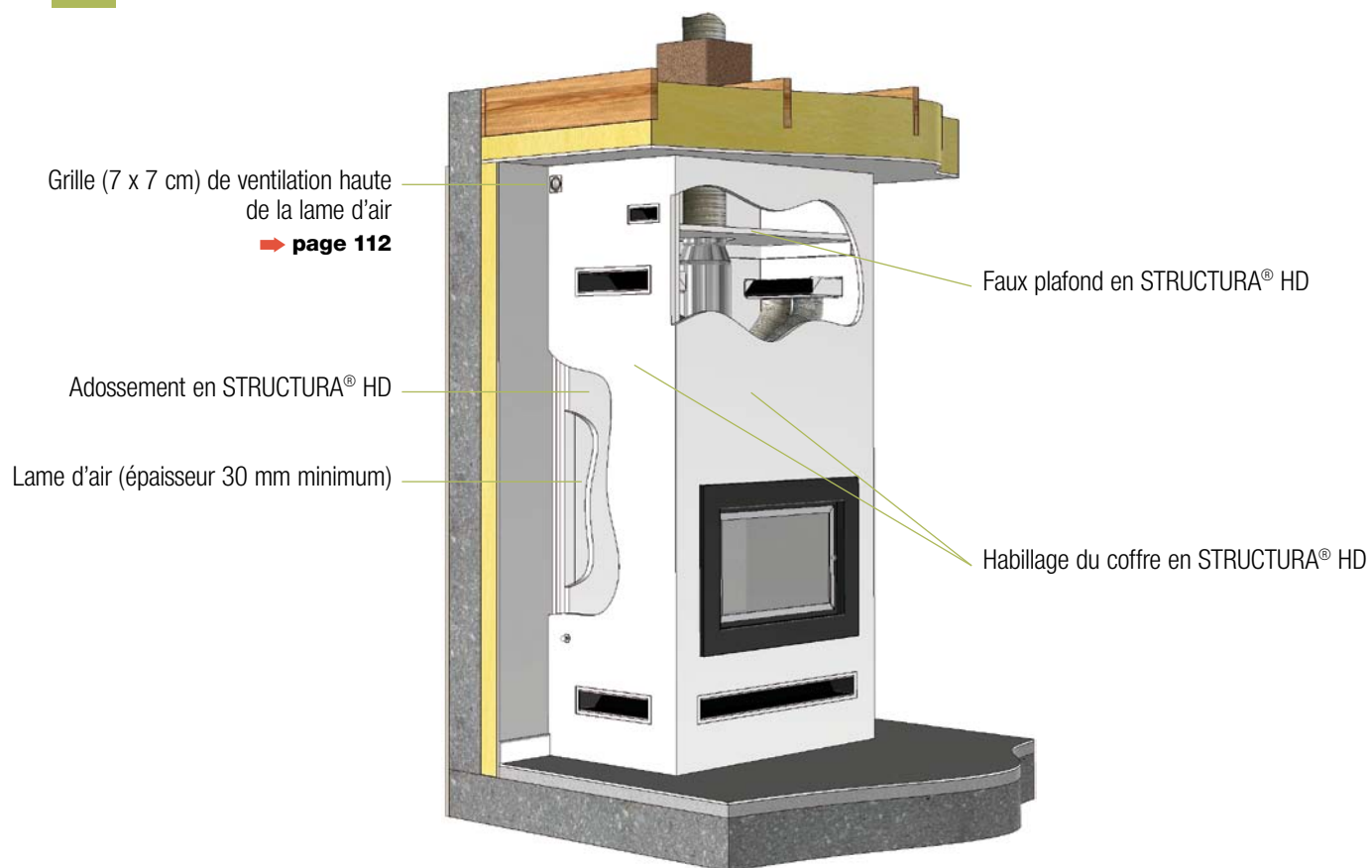


- Tenue en température 150°C en continu - 200°C en pointe
- Stockage à une température entre 10 et 30°C

A SOLUTIONS D'ISOLATION POUR POÊLES



B SOLUTIONS D'ISOLATION POUR FOYERS



Assurer l'isolation autour de l'appareil



A SOLUTIONS POUR POÊLES

1 Protections murales

• Protections murales décoratives	136 à 139
• Cache-plinthes	140
• Système de protection intégrale pour poêle	140
• Protection murale en verre	141
• Protections murales Promatect® L	141

2 Plaques de sol

• Ronde	142
• Goutte d'eau	142
• Ronde coupée	142
• 1/2 ronde	142
• Arrondie	142
• Pentagone	143
• Angles droits	143
• Angles arrondis	143
• Spéciale protections murales	143
• Découpe à la demande	143

3 Ecrans thermiques

• Pour tuyau de poêle	144
• Pour coude de tuyau de poêle	144

4 Protections de sécurité

B SOLUTIONS POUR FOYERS

1 Produits d'isolation DIXISOL

• Laine de roche	146
• Rubans adhésifs aluminium	146
• Superwool plus - blanket aluminium	146
• Superwool plus - sans aluminium	147
• Super LTI 607 - sans aluminium	147
• Vermiculite 450	147
• Plaques d'isolation et de construction de hottes Aluboard 607	147
• Accessoires de montage	147
• Promatect® L	148
• Promasil® 300P	148
• Promatect® H	148
• Vis inaltérables	148

1. Protections murales >

Dixneuf *design*



PROTECTIONS MURALES DÉCORATIVES



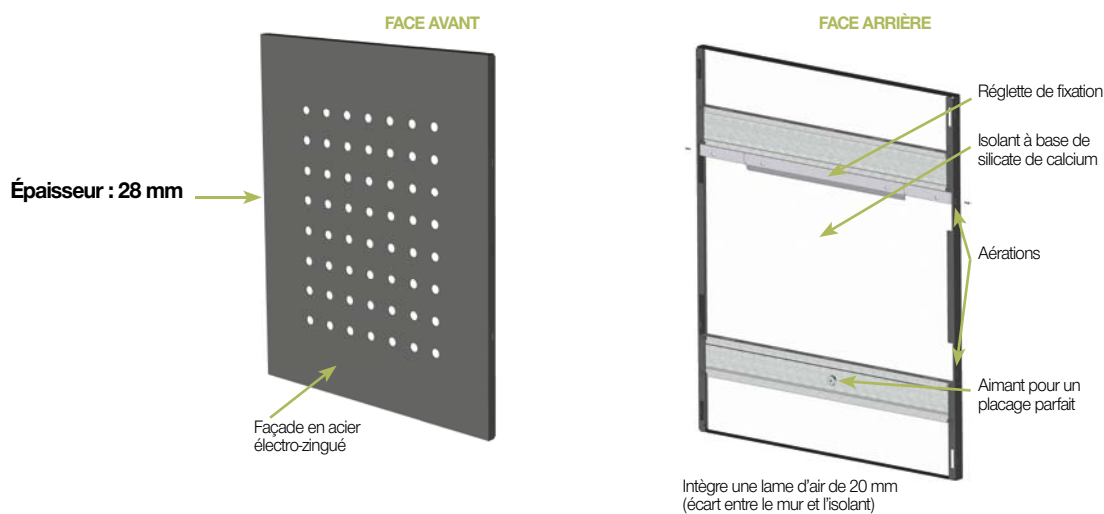
La protection murale, véritable écran thermique placé à l'arrière du poêle, protège le mur du rayonnement de l'appareil et du tuyau de poêle. Sa paroi doublée d'un isolant thermique et ventilée à l'arrière préserve le mur du risque d'incendie et de jaunissement. Elle constitue également un élément de décoration.



Produit

- Réduit les distances de sécurité entre le poêle et le mur combustible (bois, plaques de plâtre).
- Préserve le mur du risque d'incendie.
- Permet une pose ultra précise grâce à l'association d'une réglette de fixation en partie haute et d'un aimant en partie basse.
- Évite le jaunissement du mur.
- Évite un décaissement des cloisons combustibles (pas de pont thermique, ni d'impact sur la décennale d'autres corps de métier).
- Met en valeur l'appareil et décore la pièce.
- Conforme à la réglementation
- Superposable pour protéger l'ensemble de l'installation

→ Composition



Nouveau mode de fixation : un plaquage ras le plafond est désormais possible pour les protections murales 813 x 1204 mm.

→ 3 coloris disponibles selon les modèles



■ NOIR GIVRÉ



■ GRIS SABLÉ



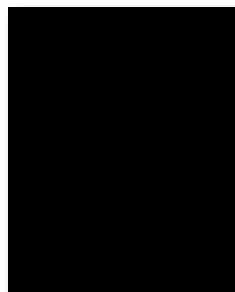
□ BLANC MAT



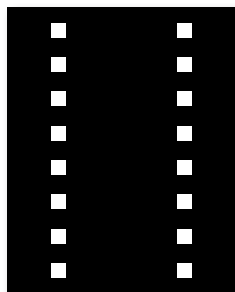
1. Protections murales > **Dixneuf** design

PROTECTIONS MURALES DÉCORATIVES

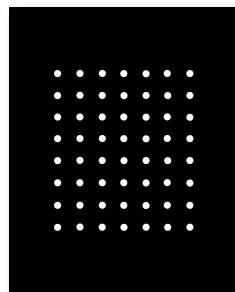
→ **15 modèles disponibles**



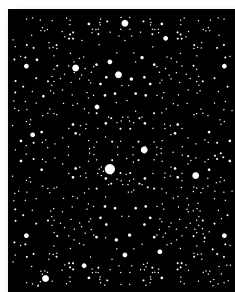
UNIE



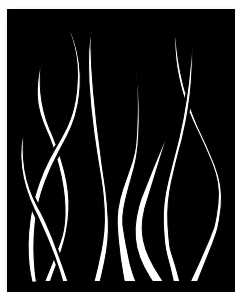
SUPER 8



ALTO



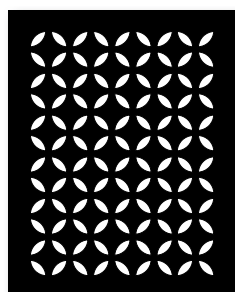
VOIE LACTÉE



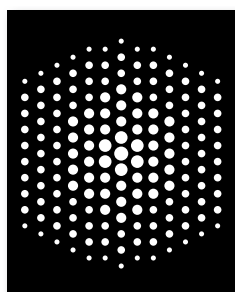
ONDULIS



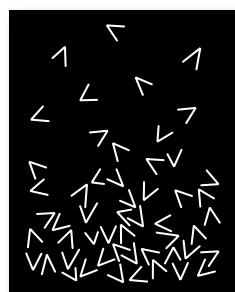
FLAME



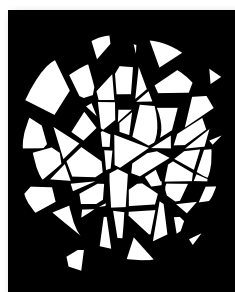
MOUCHARABIEH



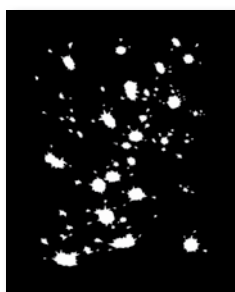
ASTRO



SETA



BIG BANG



SPLASH



LINE



GLOBE



WAVE






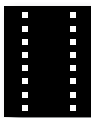

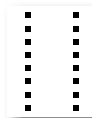
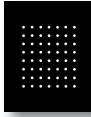


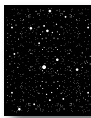
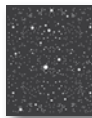
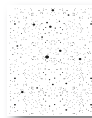






MICHELANGELO

1. Protections murales >

Dixneuf *design*



PROTECTIONS MURALES DÉCORATIVES

RÉFÉRENCE	Modèle	Dimensions (en mm)	Finition	Prix H.T.			
027.10366.60N3	Unie	613 x 1004	Noir givré	144,28			
027.10366.60G7			Gris sablé				
027.10366.60B7			Blanc mat				
027.10366.80N3		813 x 1004	Noir givré	173,56			
027.10366.80G7			Gris sablé				
027.10366.80B7			Blanc mat				
027.10366.82N3	813 x 1204	Noir givré	227,92				
027.10366.82G7		Gris sablé					
027.10366.82B7		Blanc mat					
027.10367.60N3	Super 8	613 x 1004	Noir givré				173,56
027.10367.60G7			Gris sablé				
027.10367.80N3			813 x 1004				
027.10367.80G7		Gris sablé					
027.10367.80B7		Blanc mat					
027.10367.82N3		813 x 1204	Noir givré	248,84			
027.10367.82G7	Gris sablé						
027.10367.82B7	Blanc mat						
027.10368.60N3	Alto	613 x 1004	Noir givré	173,56			
027.10368.60G7			Gris sablé				
027.10368.80N3			813 x 1004				
027.10368.80G7		Gris sablé					
027.10368.80B7		Blanc mat					
027.10368.82N3		813 x 1204	Noir givré	248,84			
027.10368.82G7	Gris sablé						
027.10368.82B7	Blanc mat						
027.10369.80N3	Voie Lactée	813 x 1004	Noir givré	198,66			
027.10369.80G7			Gris sablé				
027.10369.80B7			Blanc mat				
027.10369.82N3		813 x 1204	Noir givré	248,84			
027.10369.82G7			Gris sablé				
027.10369.82B7			Blanc mat				
027.10370.80N3	Ondulis	813 x 1004	Noir givré	227,92			
027.10370.80G7			Gris sablé				
027.10370.80B7			Blanc mat				
027.10370.82N3		813 x 1204	Noir givré	248,84			
027.10370.82G7			Gris sablé				
027.10370.82B7			Blanc mat				
027.10371.80N3	Flame	813 x 1004	Noir givré	227,92			
027.10371.80G7			Gris sablé				
027.10371.80B7			Blanc mat				
027.10371.82N3		813 x 1204	Noir givré	248,84			
027.10371.82G7			Gris sablé				
027.10371.82B7			Blanc mat				



Coloris de l'isolant : blanc pour les façades noires et grises, noir pour les façades blanches



1. Protections murales >

Dixneuf design

PROTECTIONS MURALES DÉCORATIVES

RÉFÉRENCE	Modèle	Dimensions (en mm)	Finition	Prix H.T.			
027.10372.80N3**	Moucharabieh	813 x 1004	Noir givré	227,92			
027.10372.80G7**			Gris sablé				
027.10373.80N3**	Astro	813 x 1004	Noir givré	227,92			
027.10373.80G7**			Gris sablé				
027.10373.82N3		813 x 1204	Noir givré	248,84			
027.10373.82G7			Gris sablé				
027.10374.80N3**	Seta	813 x 1004	Noir givré	227,92			
027.10374.80G7**			Gris sablé				
027.10374.82N3**		813 x 1204	Noir givré	248,84			
027.10374.82G7**			Gris sablé				
027.10375.80N3	Big Bang	813 x 1004	Noir givré	227,92			
027.10375.80G7			Gris sablé				
027.10375.82N3		813 x 1204	Noir givré	248,84			
027.10375.82G7			Gris sablé				
027.10411.80N3	Splash	813 x 1004	Noir givré	227,92			
027.10411.80G7			Gris sablé				
027.10411.80B7			Blanc mat				
027.10411.82N3		813 x 1204	Noir givré	248,84			
027.10411.82G7			Gris sablé				
027.10411.82B7			Blanc mat				
027.10412.80N3	Line	813 x 1004	Noir givré	227,92			
027.10412.80G7			Gris sablé				
027.10412.80B7			Blanc mat				
027.10412.82N3		813 x 1204	Noir givré	248,84			
027.10412.82G7			Gris sablé				
027.10412.82B7			Blanc mat				
027.10413.80N3**	Globe	813 x 1004	Noir givré	227,92			
027.10413.80G7**			Gris sablé				
027.10413.80B7**			Blanc mat				
027.10413.82N3**		813 x 1204	Noir givré	248,84			
027.10413.82G7**			Gris sablé				
027.10413.82B7**			Blanc mat				
027.10415.80N3**	Wave	813 x 1004	Noir givré	227,92			
027.10415.80G7**			Gris sablé				
027.10415.80B7**			Blanc mat				
027.10415.82N3**		813 x 1204	Noir givré	248,84			
027.10415.82G7**			Gris sablé				
027.10415.82B7**			Blanc mat				
027.10416.80N3	Michelangelo	813 x 1004	Noir givré	227,92			
027.10416.80G7			Gris sablé				
027.10416.82N3		813 x 1204	Noir givré	248,84			
027.10416.82G7			Gris sablé				

** Jusqu'à épuisement des stocks



Coloris de l'isolant : blanc pour les façades noires et grises, noir pour les façades blanches

1. Protections murales

CACHE-PLINTHES

RÉFÉRENCE	Désignation	Dimensions	Finition	Prix H.T.
027.CP815N3	Cache-plinthe pour protection murale de largeur 813 mm	815 x 230	Noir givré	26,15
027.CP815G7	- recouvrement d'une plinthe épaisseur 1 cm maximum et hauteur 10 cm maximum		Gris sablé	
027.CP815B7	- recouvrement maxi 20 cm du sol à la base de la protection murale		Blanc mat	



- À associer avec une protection murale unie 813 x 1204 mm de même coloris (page 138).
- Egalement disponible dans le système de protection intégrale pour poêle (page ci-dessous).



Produit

- Esthétique : permet de masquer et de protéger la plinthe pour un habillage intégral du mur.
- Fixation facile par simple coulissement



SYSTÈME DE PROTECTION INTÉGRALE POUR POÊLE

RÉFÉRENCE	Composition du pack	Finition	Prix H.T.
027.10437N3	Protection murale unie 813 x 1204 mm + Cache-plinthe largeur 815 mm	Noir givré	315,78
027.10437G7	+ Plaque de sol 815 x 1000 mm	Gris sablé	

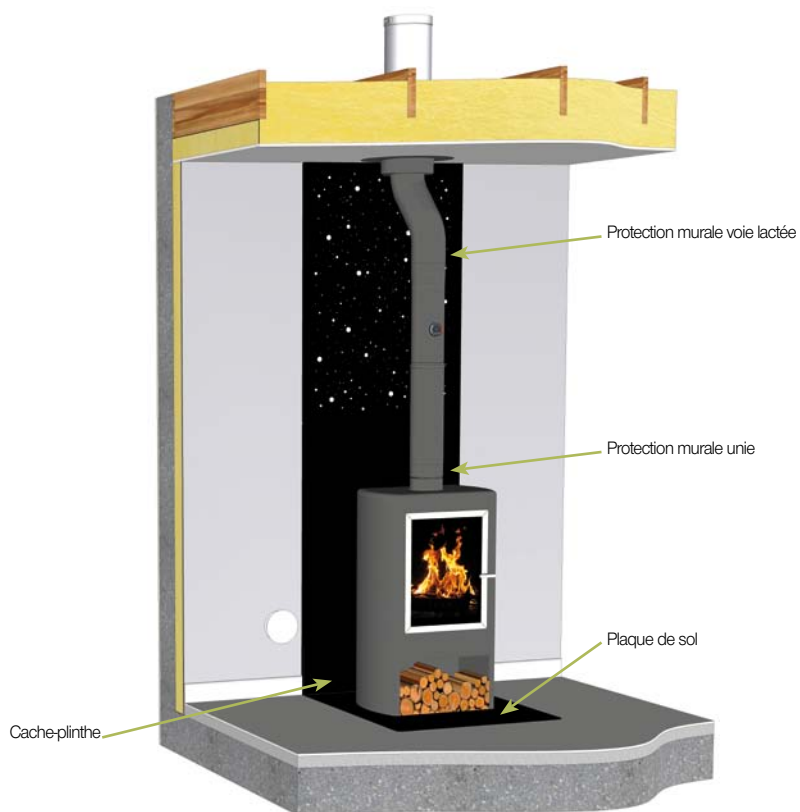
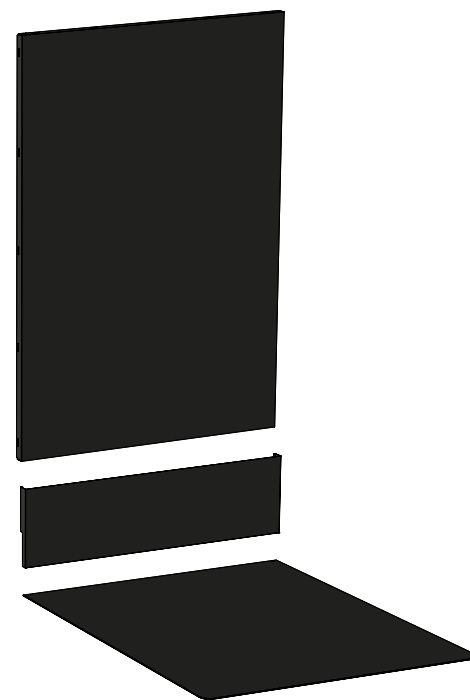


Pour plus d'informations, retrouvez les protections murales pages 136 à 139, les cache-plinthes ci-dessus et les plaques de sol pages 142 et 143.



Produit

- Pack complet comprenant une protection murale unie, une plaque de sol et un cache-plinthe
- Assure la protection du sol et du mur autour du poêle.
- Facile à installer
- Esthétique : continuité visuelle du sol au plafond
- Pack = prix attractif
- À associer à une seconde protection murale.





1. Protections murales

PROTECTION MURALE EN VERRE

RÉFÉRENCE	Désignation	A	H	Prix H.T.
027.PMV1	Protection murale en verre (épaisseur 6 mm), avec 6 trous pour fixation des entretoises + 6 entretoises en aluminium (épaisseur 20 mm)	800	1200	256,05

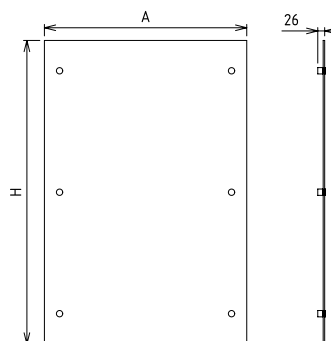
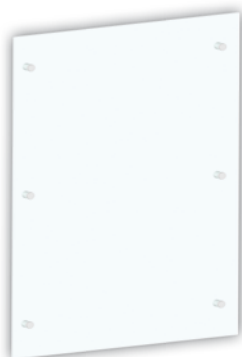


- Se fixe au mur avec 6 entretoises en aluminium pour une ventilation optimisée de la lame d'air.



Produit

- Esthétique** : idéal pour une mise en valeur des décors existants de l'adossement ou pour une plus grande discrétion des protections
- Réduit les distances de sécurité** entre le poêle et le mur combustible (bois, plaques de plâtre).
- Préserve le mur** du risque d'incendie.
- Évite le jaunissement** du mur.
- Évite un décaissement** des cloisons combustibles (pas de pont thermique, ni d'impact sur la décennale d'autres corps de métier).
- Conforme** à la réglementation
- Superposable** pour protéger l'ensemble de l'installation



Mise en situation réelle

PROTECTIONS MURALES PROMATECT® L

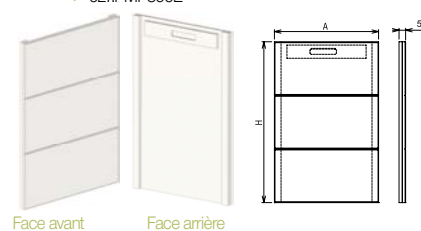
RÉFÉRENCE	Forme	A	H	Finition	Prix H.T.
027.PMP800PE	Rectangle	790	1190	Fond bloqué	247,19
027.PMP800E				Enduit blanc	275,56
027.PMP800EC				Enduit crème	298,43
027.PMP800EG				Enduit gris anthracite	
027.PMP800EN				Enduit noir	
027.PMP1200E	Rectangle	1190	790	Enduit blanc	275,56
027.PMP1200EC				Enduit crème	298,43
027.PMP1200EG				Enduit gris anthracite	
027.PMP1200EN				Enduit noir	



Produit

- Produit en silicate de calcium A1 (M0)
- Isolant sain
- Permet de réduire la distance de sécurité en accord avec le NF DTU 24.1.
- Une lame d'air est créée entre la protection murale et le mur d'adossement.
- Adaptable à toutes les hauteurs de plafond
- Ecran superposable
- Rapide et facile à poser

027.PMP800E



Face avant Face arrière

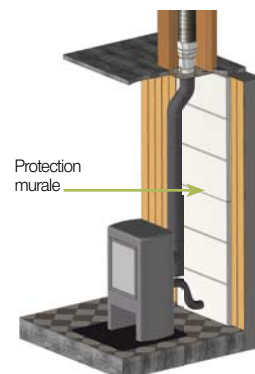
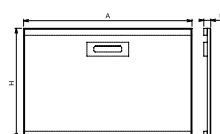


Réglette de suspension

027.PMP1200E



Face avant Face arrière



Protection murale

2. Plaques de sol

ACIER ép. 2 mm



Noir givré N3



Gris sablé G7

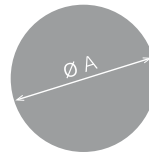
VERRE ép. 6 mm



Verre trempé

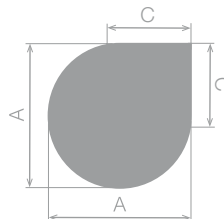
RONDE

RÉFÉRENCE	Matière	Ø A	Prix H.T.	
017.PSC1N3	Acier	600	78,58	
017.PSC1G7				
017.PSC2N3		800		122,30
017.PSC2G7				
017.PSC3N3		1000		199,90
017.PSC3G7				
017.PSV1	Verre	1100	139,90	



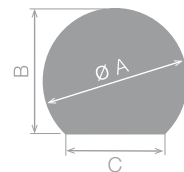
GOUTTE D'EAU

RÉFÉRENCE	Matière	Ø A	C	Prix H.T.
017.PSG1N3	Acier	1200	600	183,50
017.PSG1G7				
017.PSV2	Verre	1100	650	201,90



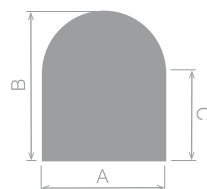
RONDE COUPÉE

RÉFÉRENCE	Matière	Ø A	B	C	Prix H.T.
017.PSCC1N3	Acier	1100	950	755	193,70
017.PSCC1G7					
017.PSV7	Verre				111,00



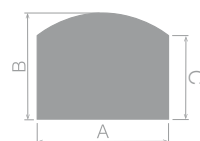
1/2 RONDE

RÉFÉRENCE	Matière	A	B	C	Prix H.T.
017.PSA7N3	Acier	1000	1200	700	173,30
017.PSA7G7					
017.PSV4	Verre				201,90



ARRONDIE

RÉFÉRENCE	Matière	A	B	C	Prix H.T.
017.PSA1N3	Acier	800	500	400	56,00
017.PSA1G7					
017.PSA2N3			650	550	
017.PSA2G7					
017.PSA3N3		1000	650	500	100,27
017.PSA3G7					
017.PSA4N3	800		650	112,10	
017.PSA4G7					
017.PSA5N3	1250	1100	201,53		
017.PSA5G7					
017.PSV6				Verre	1200

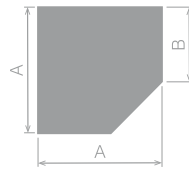




2. Plaques de sol

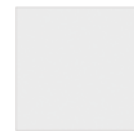
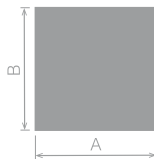
PENTAGONE

RÉFÉRENCE	Matériau	A	B	Prix H.T.
017.PSV3	Verre	1100	650	131,20



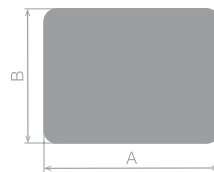
ANGLES DROITS

RÉFÉRENCE	Matériau	A	B	Prix H.T.
017.PSV5	Verre	1100	1100	151,40
017.PSV8		750	750	70,60
017.PSV9		1000	750	80,70



ANGLES ARRONDIS

RÉFÉRENCE	Matériau	A	B	Prix H.T.	
017.PSR1N3	Acier	800	600	57,45	
017.PSR1G7					
017.PSR2N3		750	750	61,10	
017.PSR2G7					
017.PSR3N3		1000	650	74,58	
017.PSR3G7					
017.PSR4N3			750	91,70	
017.PSR4G7		1000	1000	101,90	
017.PSR5N3					
017.PSR5G7		1250	800	114,95	
017.PSR6N3					
017.PSR6G7					



SPÉCIALE PROTECTIONS MURALES

RÉFÉRENCE	Matériau	A	B	Prix H.T.
017.PSR8N3	Acier	815	1000	96,80
017.PSR8G7				

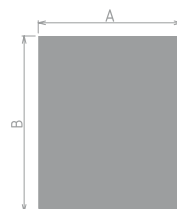


Également disponible dans le système de protection intégrale pour poêle page 146.



Produit

- 2 angles droits pour caler la plaque contre le mur et 2 angles arrondis
- Protège le sol de l'appareil jusqu'au mur.
- Largeur adaptée aux protections murales de largeur 813 mm



DÉCOUPE À LA DEMANDE (jusqu'à longueur 1600)

RÉFÉRENCE	Matériau	Forfait HT	Prix H.T. au m ²
017.PLAQSOL	Acier	40,00	113,88
017.PLAQSOL	Laiton	80,00	434,83
017.PLAQSOL	Inox brossé	60,00	333,37

Pour découpe par arrondi : + 40,00 € - Autres dimensions, nous consulter
Plaques de sol en verre trempé avec option passage d'air par le sol : sur devis

3. Ecrans thermiques

POUR TUYAU DE POÊLE ■ Acier peint polyester / ép. 0,6 mm

RÉFÉRENCE Gris clair	RÉFÉRENCE Noir mat	Ø Poêle	H	Prix H.T.
	027.ET125.1	125	1000	70,75
	027.ET125.50		500	61,57
	027.ET125.25		250	60,87
027.ET130.1GC*	027.ET130.1*	130	1000	70,75
027.ET130.50GC*	027.ET130.50*		500	61,57
027.ET130.25GC*	027.ET130.25*		250	60,87
027.ET150.1GC	027.ET150.1	150 et 153	1000	73,68
027.ET150.50GC	027.ET150.50		500	62,79
027.ET150.25GC	027.ET150.25		250	53,96
027.ET180.1GC	027.ET180.1	180	1000	75,83
027.ET180.50GC*	027.ET180.50*		500	73,07
027.ET180.25GC*	027.ET180.25*		250	65,77
	027.ET200.1*	200	1000	94,80
	027.ET200.50*		500	80,21
	027.ET200.25*		250	69,60

*Fabrication à la commande - Délai : 3 semaines

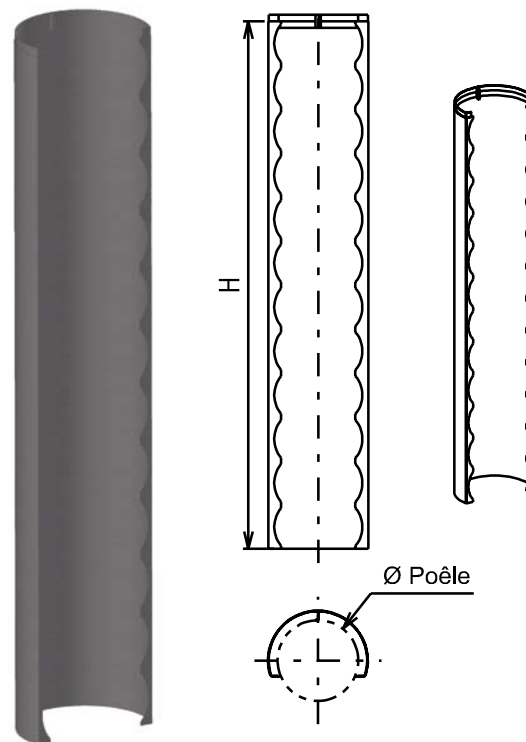


Produit

Permet de protéger du rayonnement calorifique par une lame d'air contrôlée.



Autres couleurs possibles. Nous consulter.

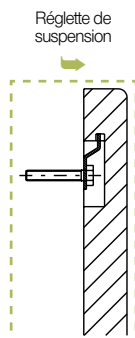
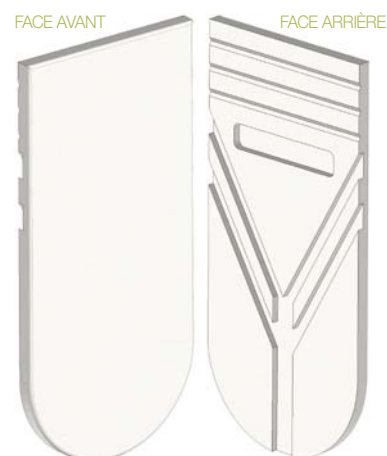
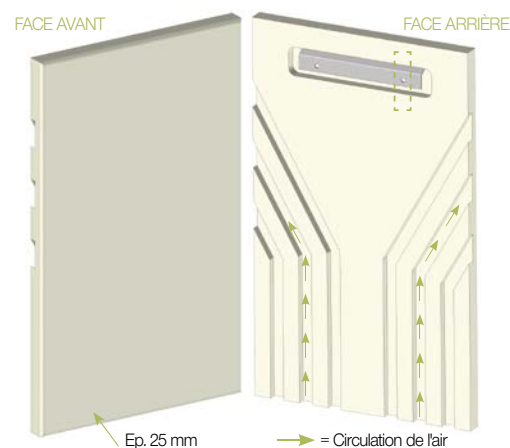


POUR COUDE DE TUYAU DE POÊLE Promatect L / ép. 25 mm / silicate de calcium

RÉFÉRENCE	Forme	L	H	Finition	Prix H.T.
027.ETH1E	Rectangle	300	500	Enduit blanc	58,81
027.ETH1EC				Enduit crème	
027.ETH1EG				Enduit gris anthracite	
027.ETH1EN				Enduit noir	
027.ETH2E	Arrondie	650	650	Enduit blanc	67,81
027.ETH2EC				Enduit crème	
027.ETH2EG				Enduit gris anthracite	
027.ETH2EN				Enduit noir	



- Protection contre le rayonnement des coudes en partie haute du raccordement
- Plaque rainurée pour ventilation arrière



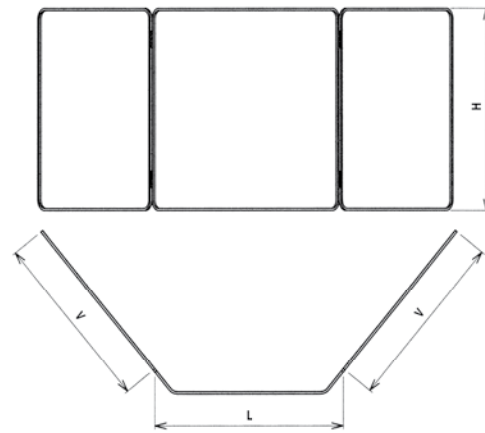


4. Protections de sécurité

Acier / revêtement : polyester					
RÉFÉRENCE	H	L	V	Finition	Prix H.T.
003.9430N3	750	700	660	Noir givré	201,94
003.9430G7				Gris sablé	
003.9431N3	750	800	660	Noir givré	214,28
003.9431G7				Gris sablé	
003.10084N3	760	720	630	Noir givré	262,59
003.10084G7				Gris sablé	



- Fournie avec pattes de blocage volets.
- Système de blocage « anti-fermeture »



KUMMEL
003.9430N3



URANIE
003.9431N3



CALIGO
003.10084N3



A retrouver dans



par
Dixneuf design



RÉFÉRENCE	Désignation	Prix H.T.
003.10216	Kit de fixation pour poêle	66,30



- S'adapte à toutes les tailles de protections pour poêles d'une épaisseur maximale de 11 mm.



Système

BREVÉTÉ

1. Produits d'isolation DIXISOL

LAINE DE ROCHE ♦ Certificat CE n°PN-EN 13501-1:2004 Classement A1 - PV n°54/05

RÉFÉRENCE	Désignation	Conditionnement	Dimension	Prix H.T. au m ²	Prix H.T. par panneau
027.LR2.30 ⁽¹⁾	Laine de roche - Ep. 30 mm	Carton de 12	1000 x 600	17,70	10,62
027.LR2.40 ⁽¹⁾	Laine de roche - Ep. 40 mm	Carton de 9		21,83	13,10
027.LR2.30PV	Laine de roche - Ep. 30 mm	Palette de 40	1200 x 1000	17,19	20,63
027.LR2.40PV	Laine de roche - Ep. 40 mm	Palette de 30		21,05	25,26

⁽¹⁾ Pour une livraison à la palette, ajouter « P » à la suite de la référence



Densité : 90 kg/m³



RUBANS ADHÉSIFS ALUMINIUM

RÉFÉRENCE	Désignation	Colisage	PRIX unit. HT
042.196	Rouleau 50 m x 50 mm - Ep. alu 50 microns	A l'unité ou par carton de 24	16,60
042.196.75	Rouleau 50 m x 75 mm - Ep. alu 50 microns	A l'unité ou par carton de 16	24,38
042.196.10	Rouleau 10 m x 50 mm - Ep. alu 50 microns	A l'unité ou par carton de 72	5,74
042.8728.50	Rouleau 50 m x 50 mm - Ep. alu 40 microns sans protecteur repositionnable	A l'unité	18,36
042.8728.75	Rouleau 50 m x 75 mm - Ep. alu 40 microns sans protecteur repositionnable		21,35



- Tenue en température 150°C en continu - 200°C en pointe
- Stockage à une température entre 10 et 30°C



SUPERWOOL PLUS - BLANKET ALUMINIUM ■ Agrément : CSTB N°RA030394

RÉFÉRENCE	Désignation	Prix H.T. au m ²
027.SWOOL ⁽¹⁾	Rouleau de 6 m ² - format 1.22 x 4.92 - Densité 64 - Ep. 25 mm	23,96
027.SWOOL.2 ⁽¹⁾	Rouleau de 3 m ² - format 0.61 x 4.92 - Densité 64 - Ep. 25 mm	28,74
027.SWOOL13	Rouleau de 17.86 m ² - format 1.22 x 14.64 - Densité 96 - Ep. 13 mm	26,85

⁽¹⁾ Pour une livraison à la palette, ajouter « P » à la suite de la référence



- Type : nappe de fibres minérales artificielles solubles et amorphes
- Température limite : 600°C





1. Produits d'isolation DIXISOL

SUPERWOOL PLUS - SANS ALUMINIUM ■ Agrément : CSTB N°RA030394

RÉFÉRENCE	Désignation	Prix H.T. au m ²
027.BLANKET	Rouleau de 8,9 m ² - format 7.32 x 1.22 - Densité 64 - Ep. 25 mm	24,44
027.BLAN.2	Rouleau de 4,45 m ² - format 7.32 x 0.61 - Densité 64 - Ep. 25 mm	27,43



- Type : nappe de fibres minérales artificielles solubles et amorphes
- Température limite : 1000°C



SUPER LTI 607 - SANS ALUMINIUM

RÉFÉRENCE	Désignation	Prix H.T. par panneau
027.SUPERLTI	Panneau 1200 x 1000 - Ep.10 mm	43,09

Quantité minimum : 12 panneaux



- Type : panneaux rigides à base de fibres artificielles solubles et amorphes
- Température de classification : 1100°C



VERMICULITE 450

RÉFÉRENCE	Désignation	Prix H.T. par panneau (0,75 m ²)
027.VERM1	Vermiculite 450 - Ep. 25 mm - Panneau de 1000 x 750	75,79
027.VERM2	Vermiculite 450 - Ep. 30 mm - Panneau de 1000 x 750	87,43



- Densité : 450 kg/m³
- Température limite d'utilisation : 1100°C
- Conductivité thermique : 0,22 W/m.K à 1000°C et 0,19 W/m.K à 400°C



PLAQUES D'ISOLATION ET DE CONSTRUCTION DE HOTTES ALUBOARD 607

RÉFÉRENCE	Désignation	Finition	Prix H.T. par plaque
027.CALU25 ⁽¹⁾	1600 x 900 (1,44 m ²) Ep. 25 mm	Non enduit	98,76
027.CALU25E ⁽¹⁾		Enduit	102,07
027.CALU10	1200 x 1000 (1,20 m ²) Ep. 10 mm	Non enduit	61,99

Quantité minimum : 10 panneaux

⁽¹⁾ Pour une livraison à la palette, ajouter "P" à la suite de la référence



- Type : panneaux d'isolation et de protection thermique
- Température limite d'emploi : 600°C
- Description : panneau isolant composé de fibres réfractaires et minérales, perlite expansée, argiles réfractaires et liants de grande pureté



ACCESSOIRES DE MONTAGE

RÉFÉRENCE	Désignation	Prix H.T.
027.Z1600*	Lots de 5 zeds - Lg 1600 (tôle perforée)	57,98
027.PLA1600*	Lots de 5 plaques à angle réglable - Lg 1600	69,56

*Fabrication à la commande - Délai : 3 semaines



➔ 027.Z1600



➔ 027.PLA1600

1. Produits d'isolation DIXISOL

PROMATECT® L

RÉFÉRENCE	Conditionnement	Dimensions	Prix H.T. au m ²	Prix H.T. par panneau
027.PTL6	Par palette de 17 plaques ⁽¹⁾	2500 x 1200 x 25	84,05	252,16
027.PTL7	Par palette de 34 plaques ⁽¹⁾	1245 x 1200 x 25	84,07	125,60

⁽¹⁾ Achat exclusivement à la palette

PROMASIL® 300P

RÉFÉRENCE	Conditionnement	Dimensions	Prix H.T. au m ²	Prix H.T. au panneau
027.300P1	Par palette de 176 plaques ⁽¹⁾ ou par carton de 11 plaques ⁽²⁾	1000 x 500 x 30	49,96	24,98

⁽¹⁾ Pour une livraison à la palette, ajouter « .P » à la suite de la référence. ⁽²⁾ Pour une livraison au carton, ajouter « .C » à la suite de la référence

PROMATECT® H

RÉFÉRENCE	Conditionnement	Dimensions	Prix H.T. au m ²	Prix H.T. par panneau
027.PTH1.P	Par palette de 30 panneaux	2500 x 1250 x 12	43,59	136,22
027.PTH2	Par palette de 2 ou 20 panneaux ⁽¹⁾	1250 x 1250 x 12	65,85	102,89

PTH2.2 : livraison par 2 panneaux
⁽¹⁾ PTH2.20 : livraison par 20 panneaux



Pour la glue, le mastic et l'enduit : voir page 152.

VIS INALTÉRABLES

RÉFÉRENCE	Désignation	Prix H.T.
015.4.45TO	Vis 4.45 EMPREINTE TORX (avec 2 embouts fournis) la boîte de 500 vis	17,21
015.4.40H	PROMAVIS VIS AUTOPERCEUSE TF 4 x 40 H Ø tête 6 mm - ribs sous tête - filet Hi-Low - 1 embout fourni par boîte la boîte de 500 vis	45,69



015.4.45TO



Entretien et contrôler

1 Solutions d'entretien

- Produits de nettoyage et de protection **150**
- Aspirateur à cendres **150**

2 Solutions d'allumage

- Allume-feux naturels **151**
- Allume-feux en gel **151**

3 Solutions d'étanchéité

- Colles et mastics **152**
- Étanchéité des toitures **152**
- Joints **152**

4 Accessoires

- Pincés à retreindre **152**

5 Peinture

- Peinture pour retouches **153**

6 Outils de mesure et de détection

- Testeur d'humidité **153**
- Thermomètre magnétique **153**

1. Solutions d'entretien

PRODUITS DE NETTOYAGE ET DE PROTECTION

RÉFÉRENCE	Désignation	Contenance	Colisage	Prix H.T. unitaire
042.DN075	VITR'EXPRESS Spécial poêles et inserts	Flacon 750 ml Pulvérisateur	Carton de 12 flacons	8,50



Produit

- Fulgurant : élimine immédiatement toutes les suies.
- Effet mousse
- Sans colorant, ni parfum
- Sécurité enfant

042.SCRUBS1	POCHETTES NETTOYANTES POUR TOUS MÉTAUX	Pot distributeur de 40 lingettes	Carton de 6 pots	59,13
042.BA007	STOPMOUSS Destructeur biodégradable de mousses et lichens sur les barbecues, murs, toitures, pierres tombales, etc.	Bidons de 5 litres	Carton de 4 bidons	44,82
042.BA013	HYDROSTOP Protecteur pierres, barbecues, façades, crépis, matériaux poreux, etc.	Flacon de 750 ml - pulvérisateur	Carton de 15 flacons	11,02
042.AT014	PATINE À L'ANCIENNE	Flacon 250 ml	Par carton de 12 flacons	12,96
042.AT004	RENOV'BRIQUETTE Brillant antistatique	Flacon de 500 ml	Par carton de 12 flacons	13,91
042.AT017	GRAISSE HAUTE TEMPÉRATURE (1000°C)	Flacon 30 ml avec embout applicateur	Par carton de 12 flacons	4,49
042.GR400		Aérosol 400 ml	Par carton de 12 aérosols	24,58
042.AT001	RAMONEUR - Tous conduits + inox	Pot de 1000 cm ³	Carton de 12 pots	13,22



L'utilisation du produit ramoneur n'évite pas les opérations de ramonage mécanique et le contrôle de vacuité du conduit.



ASPIRATEUR À CENDRES

RÉFÉRENCE	Désignation	Prix H.T.
042.AAC1	Aspirateur à cendres CENDR'EXPRESS 1200	81,23 ⁽¹⁾
042.AAC1.F	Filtre de rechange	11,40
042.AAC1.EMBM	Embout plat en métal	8,60
042.AAC1.EMBB	Embout brosse en plastique	10,20

⁽¹⁾ + éco-participation de 0,50 € H.T. / unité. Ce prix est valable selon le barème en vigueur à la date d'achat.



Produit

- Aspiration puissante, rapide et propre
- Manette anti-colmatage
- Anse de transport
- Sur roulettes
- Logement spécifique pour l'embout
- Fonction soufflerie intégrée
- Filtre remplaçable (vendu séparément)
- Garantie : 2 ans
- En option : embouts spécifiques pour l'entretien des poêles à pellets



2. Solutions d'allumage

ALLUME-FEUX NATURELS

RÉFÉRENCE	Désignation	Contenance	Colisage	Prix H.T. unitaire
042.LB2C	Allume-feux Embraz	Boîte de 50 pièces	Carton de 12 boîtes	7,88
042.LB3C		Boîte de 100 pièces	Carton de 6 boîtes	14,24



Produit

- Allumage instantané
- Durée de combustion élevée : + de 10 minutes
- Naturel et écologique
- Traçabilité complète
- Sans odeur
- Ne s'effrite pas.
- Certifié FSC
- Fabriqué en Allemagne
- 2 formats disponibles : 50 ou 100 pièces



ALLUME-FEUX EN GEL

RÉFÉRENCE	Désignation	Contenance	Colisage	Prix H.T. unitaire
042.AT073**	ALLUME-BÛCHES Gel sans odeur, sans dérivés pétroliers	Flacon 750 ml	Carton de 15 flacons	8,56
042.AT023**		Flacon 250 ml	Carton de 12 flacons	3,16

** Jusqu'à épuisement des stocks



3. Solutions d'étanchéité

COLLES ET MASTICS

RÉFÉRENCE	Désignation	Contenance	Colisage	Prix H.T. unitaire
042.AT010	MASTIC REFRACTAIRE 1100°C Noir	Cartouche de 500 g	Carton de 12 bidons	5,71
042.AT145		Pot de 450 g	Carton de 12 pots	5,17
042.AT009		Pot de 1.2 kg	Carton de 12 pots	10,24
042.CO075	COLLE REFRACTAIRE - 1100°C	Flacon 750 ml	Carton de 15 flacons	16,84
042.CO001		Flacon 30 ml	Carton de 12 flacons	4,49
042.FILAS10	FILASSE	Rouleau de 10 kg	Le rouleau de 10 kg	107,39
027.BLAKITE	Pot de colle BLAKITE - 1650°C maxi Ciment de jointoiment	Pot de 2.5 kg	Le pot de 2.5 kg	26,20



ÉTANCHÉITÉ DES TOITURES

RÉFÉRENCE	Désignation	Colisage	Prix H.T. unitaire
042.SR75.10	Ruban alu 10 m x 75 mm pour étanchéité des façades de toitures et abersgements de cheminées	Carton de 8 rouleaux	31,45
042.MS310	Mastic Silicone 280 ml - Blanc	A l'unité	18,40



JOINTS

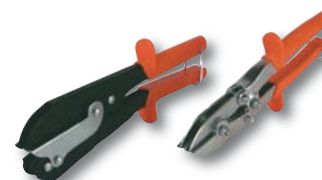
	RÉFÉRENCE	Désignation	Contenance	Colisage	Prix H.T. unitaire	
VENDU EN KIT	042.KJ004C8	KITS JOINTS	2.50 ml - ø 4	Carton de 8 kits	11,20	
	042.KJ006C8		2.50 ml - ø 6		11,93	
	042.KJ008C8		2.50 ml - ø 8		12,26	
	042.KJ009C8		2.50 ml - ø 9		13,16	
	042.KJ010C8	Haute résistance pour inserts, portillons de foyers, poêles, chaudières...	2.50 ml - ø 10		13,55	
	042.KJ012C8	Livrés sous blister avec flacon de colle réfractaire 30 ml	2.50 ml - ø 12		14,24	
	042.KJ015C8		2.50 ml - ø 15		15,38	
	042.KJ9X5C8		2.50 ml - rectangle 9 x 5 mm		17,37	
JOINT AU MÈTRE	042.KJAD1C8	JOINTS PLATS AUTO-ADHESIFS	2.50 ml - 10 x 2 mm	Bobine de 50 ml	11,11	
	042.KJAD2C8	Haute résistance spécial vitres & portillons	2.50 ml - 15 x 2 mm		11,54	
	042.KJAD3C8	Livrés sous blister	2.50 ml - 20 x 2 mm		12,99	
	042.JO004	JOINTS SOUPLES BOBINE	ø 4 - le ml		1,87	
	042.JO006		ø 6 - le ml		2,02	
	042.JO008		ø 8 - le ml		2,24	
	042.JO009		Haute résistance pour inserts, portillons de foyers, poêle, chaudières...		ø 9 - le ml	2,47
	042.JO010		ø 10 - le ml		2,76	
	042.JO012	Livrés en bobines de 50 ml	ø 12 - le ml		3,28	
	042.JO015		ø 15 - le ml		5,77	
042.JO6X12	rectangle 6 x 12 mm - le ml		5,38			
042.JO10X2	JOINTS PLATS AUTO-ADHESIFS SOUPLES en fibre de verre haute résistance couleur anthracite - vitres/portes	rectangle 10 x 2 mm - le ml	Bobine de 25 ml	3,00		
042.JO15X2		rectangle 15 x 2 mm - le ml		3,34		
042.JO20X2		rectangle 20 x 2 mm - le ml		3,68		



4. Accessoires

PINCES À RETREINDRE

RÉFÉRENCE	Désignation	Prix H.T.
034.PINCE	Pince 30 mm	83,63
034.PINCEGM	Pince grand modèle 52 mm	120,13



5. Peinture

PEINTURE POUR RETOUCHES				
RÉFÉRENCE	Désignation	Contenance	Colisage	Prix H.T. unitaire
PEINTURE THERMIQUE - Haute température (600°C)				
042.PA001		Noir mat Pot de 250 ml	A l'unité	15,68
042.PA002		Anthracite Pot de 250 ml		
042.PA007		Blanc Pot de 250 ml		
PEINTURE THERMIQUE - Haute température (700°C)				
042.PJ001		Noir mat Aérosol 400 ml	A l'unité	17,57
042.PJ002		Anthracite Aérosol 400 ml		
PEINTURE THERMIQUE - Haute température (500°C)				
042.AERO284	pour tuyau de poêle	Noir mat Aérosol 400 ml	A l'unité	38,78
042.AERO288	pour tuyau de poêle	Gris clair Aérosol 400 ml		
042.P.AERO	PISTOLET ADAPTABLE SUR AÉROSOL			13,53
PEINTURE POUR RETOUCHE - Température d'utilisation : 50°C				
042.AERO.1015	Pour retouche souches et embases	Sable Aérosol 400 ml	A l'unité	31,88
042.AERO.8004		Brique Aérosol 400 ml		
042.AERO.9005		Noir satiné Aérosol 400 ml		
042.AERO.9001	Pour retouche plaques de propreté	Crème Aérosol 400 ml	A l'unité	31,71
042.AERO.9016		Blanc Aérosol 400 ml		
042.AERO.N3	Pour retouche plaques de sol	Noir givré (N3) Aérosol 400 ml		
042.AERO.G7		Gris sablé (G7) Aérosol 400 ml		



6. Outils de mesure et de détection

TESTEUR D'HUMIDITÉ

RÉFÉRENCE	Désignation	Prix H.T.
042.TESTBOIS	Testeur d'humidité pour bois	25,70 ⁽¹⁾

⁽¹⁾ + éco-participation de 0,02 € H.T./unité. Ce prix est valable selon le barème en vigueur à la date d'achat.



Produit

- Permet de vérifier si le bois peut être utilisé immédiatement ou s'il nécessite un temps de séchage complémentaire.
- Simple d'utilisation
- Résultat rapide, précis et fiable
- Facile à transporter et à ranger grâce à sa pochette
- Pile incluse
- Garantie 1 an



THERMOMÈTRE MAGNÉTIQUE

RÉFÉRENCE	Désignation	Colisage	Prix H.T.
055.TM.12	Thermomètre magnétique pour poêle à bois	Carton de 12	253,31



Positionné sur le tuyau de poêle, ce thermomètre permet de contrôler la température de combustion dans le poêle.



Produit

- Contribue à obtenir un rendement optimal du poêle.
- Permet une utilisation du poêle en toute sécurité.
- Magnétique, il se positionne et s'enlève facilement.



Conditions générales de vente à l'international



CONDITIONS PREALABLES

Nos ventes seront faites aux conditions générales suivantes, qui annulent toute clause contraire ou complémentaire imprimée ou manuscrite, figurant sur tout document de nos clients.

Toute commande par le client implique son adhésion sans réserve aux présentes conditions générales de vente. Tout amendement ou dérogation aux présentes doit être, préalablement à tout effet, convenu par écrit signé des parties.

OFFRES ETUDES ET PROJETS

Les prix sont ceux figurant sur nos catalogues, prospectus et tarifs en vigueur le jour de la commande. Ils s'entendent HT et hors tout frais de port et emballage, et hors tout droit de douane ou autre. Les renseignements, coloris et photos sont toujours à titre indicatifs et non contractuels.

Nos devis sont valables un mois à compter de leur date. Passé ce délai, ils peuvent être modifiés ou actualisés en fonction de l'évolution des conditions économiques et techniques. Les études et projets de toute nature, remis ou envoyés par notre société restent toujours sa propriété. Sur sa demande, ils peuvent être rendus.

Notre société conserve intégralement la propriété intellectuelle de ses projets qui ne peuvent être communiqués à des tiers, ni exécutés sans une autorisation écrite et préalable.

Dans tous les cas, il appartiendra à notre client de vérifier le contenu des offres, études ou projets qui lui seraient remis par notre société ou, nos représentants et de s'assurer qu'elles répondent à ses besoins et conditions d'emploi conformément à nos préconisations et spécifications techniques.

COMMANDE ET CONFIRMATION DE COMMANDE

Toute commande passée à la suite d'une offre préalable de notre société ou d'un de nos commerciaux, ou encore chiffrée à partir de nos tarifs ne deviendra définitive qu'après confirmation écrite de notre part et dans les termes et conditions de celle-ci. Tout changement apporté à notre confirmation de commande en qualité, quantité, dimensions, prix ou conditions de paiement devra être expressément accepté par écrit par nous pour être pris en considération.

La mise en fabrication s'effectue dès l'édition de l'accusé de réception de commande sur lequel tous les renseignements techniques figurent.

En cas d'omissions ou d'erreurs flagrantes, il est mis en attente pour complément d'information ou vérification.

Toute demande d'un client de modification d'une commande intervenant pendant le cycle de fabrication ne sera prise en compte que si elle est possible et acceptée par nous, qu'après accord écrit du client sur ladite modification et de son incidence financière.

DELAIS DE LIVRAISON

Les délais indiqués sur notre accusé réception de commande ne sont donnés qu'à titre indicatif, et ne pourront en aucun cas constituer de notre part un engagement ferme de livrer à date fixe. Leur dépassement ne peut entraîner ni annulation de commande, ni indemnité, ni dommages et intérêts. Toute livraison peut être subordonnée à l'exécution préalable par le client de ses obligations de paiement de factures antérieures échues et dues.

Les délais ne commencent à courir qu'à compter de l'édition de l'accusé de réception de commande dans la mesure bien entendu où tous les renseignements techniques nécessaires pour le lancement en fabrication sont fournis par le client.

En cas d'omission, d'inexactitude ou de modifications, le délai est repoussé d'autant. En conséquence, aucun recours ni mise en cause ne pourront être exercés contre notre société. Des dommages et intérêts ne pourront lui être réclamés à l'occasion de différends ayant trait à des retards entre l'acheteur et ses propres clients.

Tout ralentissement ou toute interruption de livraison causés par : mobilisation, guerre, émeutes, grèves totales ou partielles, lock-out de nos fournisseurs ou des industries ou des services publics qui concourent à leur alimentation et à leur fonctionnement, arrêts de

force motrice, bris de machine, incendie, affaissement, inondation, épidémie, température excessive, manque de matières premières, pénurie du personnel ou du matériel de transports, seront considérés par convention expresse entre les parties comme emportant les effets de la force majeure, entraînant de plein droit la suspension des livraisons, et retarderont d'autant les délais d'exécution des produits restant.

EXPEDITION TRANSPORT

Nos produits sont réputés délivrés dès leur mise à disposition en nos dépôts au transporteur.

Toutes les opérations de transport et de manutention sont à la charge, aux frais et aux risques et périls de l'acheteur. Nos produits voyagent aux risques et périls de l'acheteur. L'indication d'un prix selon un incoterm, figurant sur notre accusé réception de commande, ne modifiant pas la charge des risques à la chose.

Dans le cas d'expédition par camion, le chargement et le transport ont lieu sous la responsabilité exclusive du transporteur.

Les marchandises doivent être vérifiées par le client dès réception en présence du livreur. En cas d'avarie, de vices apparents, ou de manquant, il est indispensable d'effectuer successivement les deux opérations suivantes :

- 1- Inscrire les réserves précises sur le document de décharge.
- 2- Confirmer les réserves dans les trois jours par lettre recommandée au transporteur en les motivant (article 105 du code de Commerce) et avec copie adressée à notre société.

A défaut, aucune réserve ne pourra nous être opposée, les produits seront alors réputés parfaitement conformes en qualité et quantité à la commande.

CONDITIONS DE PAIEMENT

Nos prix sont indiqués et sont payables en Euros, s'entendent hors taxes et droits divers. Tout impôt, taxe, droit ou autre prestation à payer en application des règlements français, ou ceux d'un pays importateur ou d'un pays de transit sont à la charge de l'acheteur.

Le vendeur se réserve le droit de modifier ses prix à tout moment.

Quelque soit le mode de livraison, les produits sont payables à notre siège par effets émis par nos soins, à échéance 30 jours fin de mois date de facture. Les parties conviennent que les paiements sont portables à notre siège. Le paiement comptant n'ouvre aucun droit à aucun escompte, ni intérêt.

Les réclamations éventuelles d'une fourniture quelconque ne dispensent pas l'acheteur de régler les factures à leurs échéances.

Nous nous réservons le droit dans le cours d'une commande ou d'un marché, même sans qu'une échéance soit restée impayée, d'exiger des garanties de paiement et de bonne exécution des engagements, et de résilier le solde du contrat si ces garanties ne nous sont pas fournies ou nous paraissent insuffisantes.

De même en cas de changement dans la situation de l'acheteur et notamment, en cas de décès, d'incapacité, de dissolution ou de modification de la société, d'hypothèques de ses immeubles, de mise en nantissement de son fonds de commerce, la société se réserve le droit, même après exécution partielle d'une commande, d'exiger des garanties ou d'annuler le reste des commandes en note au nom du client.

RETARD OU DEFAUT DE PAIEMENT

Conformément à la loi et sauf report accordé par nous, tout dépassement de l'échéance initiale sera passible de plein droit et sans besoin de mise en demeure d'une pénalité telle que prévue de manière supplétive par la loi ainsi que d'une action contentieuse. De plus, à titre de dommage et intérêts, et outre l'indemnité de recouvrement de 40 euros fixé par décret, une indemnité égale à 1,5% de la somme impayée sera appliquée, tous les frais de recouvrement étant de surcroît à la charge du débiteur. Le défaut de paiement, pour quelque cause que ce soit de tout ou partie des marchandises qui nous sont commandées, nous autorise, si bon nous semble, à suspendre l'exécution des commandes en cours et, à

défaut de règlement après mise en demeure, le terme de toutes les commandes déjà livrées et à échoir sera déchu avec effet à compter de la première présentation de la mise en demeure invoquant cette faculté de déchéance conventionnelle. Aucune compensation n'est possible entre créances réciproques.

RESERVE DE PROPRIETE

La propriété juridique de nos produits ne sera transférée à l'acquéreur qu'à la date où celui-ci aura intégralement payé le prix total en principal et accessoires.

En conséquence, en cas de non paiement :

1- Dans la mesure où elles se retrouvent en nature de tout ou en partie dans les locaux de notre client, la revendication éventuelle des marchandises livrées pourra alors se faire par une notification qui pourra d'un commun accord être effectuée par tous les moyens, y compris par mail ou téléphone et qui sera suivie immédiatement, de notre part, de l'enlèvement des marchandises sans qu'il soit besoin d'aucun acte en justice.

2- En cas de transformation de nos produits, nous en deviendrons copropriétaires avec le transformateur qui devra être tenu informé par notre acquéreur, et avec qui nous partagerons le prix du produit transformé au prorata de la valeur de ses composants.

3- Enfin, notre revendication pourra même porter sur le prix ou la partie du prix des marchandises qui n'a été ni payé, ni réglé en valeur, ni compensé en compte courant entre le débiteur et l'acheteur.

Au surplus, notre client deviendra seul gardien vis-à-vis des tiers et vis-à-vis de nous-mêmes de nos produits, dès leur tradition effective et bien qu'il n'en soit pas encore propriétaire. Notamment, il en assure seul l'entière responsabilité et, en cas de perte ou d'avarie pour quelque cause que ce soit, il devra en régler intégralement le prix convenu. Enfin, pendant la durée d'application de la présente condition, le client devra incorporer, dans sa police responsabilité civile et dans sa police incendie, une assurance contre tous dommages matériels, immatériels ou corporels pouvant être causés par les produits dont il a la garde avec renonciation à recours de sa compagnie contre notre société et contre les risques d'incendie et explosion, à concurrence de la valeur des marchandises calculées au prix convenu. Il devra justifier de ses incorporations, prises à ses frais mais au profit de notre société, à la première requête du vendeur.

GARANTIES

Après paiement complet, nos produits sont garantis, outre les garanties légales, par la garantie conventionnelle supplémentaire suivante :

- Cette garantie est limitée à l'échange pur et simple en nos dépôts ou par notre client des pièces reconnues défectueuses de notre fait après analyses contradictoires par les parties sans indemnité d'aucune sorte pour main d'œuvre, démontage, remontage, immobilisation, frais de transport, etc...

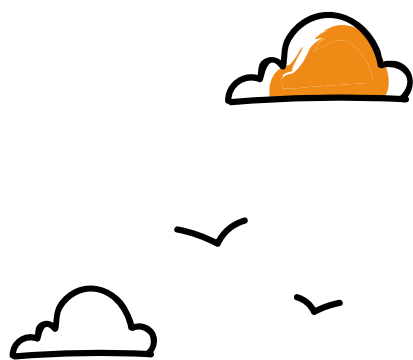
Sont exclus les défauts dus :

- A un stockage défectueux,
- A une manipulation incorrecte avant ou après montage,
- A une pose non conforme aux règles de l'art,
- Au non respect de nos conseils de pose (notices, etc...),
- A des coups ou rayures survenant après la mise en place et pendant la durée du chantier,
- A un manque d'entretien.

Nous nous réservons le droit de modifier nos produits sans préavis.

LITIGES

Seul le texte français des présentes fait foi en cas de litige. Toute vente est soumise au droit français, à l'exclusion de la convention de Vienne sur la vente internationale de marchandises. Tout litige sera de la compétence du Tribunal de commerce d'Angers (49) - France



BVCert. 6313049

L'engagement DIXNEUF rayonne pour toujours plus de qualité



Le label Origine France Garantie est le résultat d'une démarche collective d'acteurs qui œuvrent ensemble à la promotion du « produire en France » et à la valorisation des savoir-faire industriels et commerciaux.

DIXNEUF est le **1^{er} acteur du chauffage au bois** à détenir le label Origine France Garantie pour l'ensemble des produits fabriqués dans ses ateliers.

Plus qu'un label, c'est la preuve de notre engagement et de la qualité de nos produits.

Origine France
Garantie

Audité par
BUREAU VERITAS
Certification



Liste des produits sur :
ofg.bureauveritas.fr

 **DIXNEUF**

simplifier la chaleur bois