

Vulcano 4T Vulcano 5T Vulcano 7T Vulcano 8T

Notice d'Instructions




LACUNZA®

LACUNZA vous félicite pour votre achat.
Certifié conforme à la Norme ISO 9001, LACUNZA garantit la qualité de ses appareils et s'engage à répondre aux besoins de ses clients.
Sûre de son savoir-faire basé sur plus de 50 ans d'expérience, Lacunza utilise des technologies de pointe dans le design et la fabrication de toute sa gamme d'appareils. Ce document vous aidera à installer votre appareil dans les meilleures conditions pour votre confort et votre sécurité.

TABLE DES MATIÈRES

1. PRÉSENTATION DE L'APPAREIL	3
1.1. Caractéristiques générales	3
2. INSTRUCTIONS POUR L'INSTALLATEUR.....	8
2.1. Avertissement pour l'installateur	8
2.2. Le local d'installation	8
2.2.1. Ventilation du local.....	8
2.2.2. Emplacement de l'appareil.....	9
2.3. Montage de l'appareil	9
2.3.1. Sol.....	9
2.3.2. Distances de sécurité	9
2.3.3. Contrôles préalables à la mise en route	9
2.3.4. Réglage en hauteur et mise à niveau.....	9
2.3.5. Revêtement	10
2.3.6. Branchement au conduit de fumée.....	10
2.4. Le conduit de fumée	10
2.4.1. Caractéristiques du conduit de fumée.....	10
2.4.2. Le sommet du conduit de fumée.....	11
3. INSTRUCTIONS D'UTILISATION	13
3.1. Combustibles.....	13
3.2. Description des éléments de l'appareil.....	15
3.2.1. Éléments de fonctionnement.....	15
3.2.2. Tiroirs	16
3.2.3. Modules latéraux d'isolation.....	16
3.3. Allumage.....	16
3.4. Chargement de combustible.....	17
3.5. Fonctionnement	17
3.6. Retrait des cendres	17
3.7. Instructions pour cuisiner	18
3.7.1. Cuisiner dans le four	18
3.7.2. Cuisiner sur le plan de cuisson.....	18
3.7.2.1. Plaque de cuisson vitrocéramique.....	19
3.7.2.2. Plan de cuisson en fonte émaillée.....	19



4. ENTRETIEN ET CONSEILS IMPORTANTS.....	20
4.1. Entretien de l'appareil.....	20
4.1.1. Pièces émaillées visibles.....	20
4.1.2. Plaque de cuisson.....	20
4.1.3. Foyer.....	20
4.1.4. Intérieur de l'appareil.....	20
4.1.5. Sortie de fumée.....	20
4.1.6. Pièces chromées.....	21
4.1.7. Pièces en tôle émaillée.....	21
4.1.8. Vitre foyer.....	21
4.1.9. Four.....	22
4.2. Entretien du conduit de fumée.....	22
4.3. Conseils importants.....	22
5. CAUSES D'UN MAUVAIS FONCTIONNEMENT.....	23
6. PIÈCES DÉTACHÉES BASIQUES.....	24
7. DÉCLARATION DE PRESTATIONS.....	27
8. MARQUAGE CE.....	35

1. PRÉSENTATION DE L'APPAREIL

Pour un fonctionnement optimal de l'appareil, nous lisons ce manuel avant la première cuisson. Si vous avez des problèmes ou des préoccupations, nous vous invitons à contacter votre revendeur, qui assurera un maximum de coopération.

Afin d'améliorer le produit, le fabricant se réserve le droit d'apporter des modifications sans préavis de mettre à jour cette publication.

Cet appareil est conçu pour brûler du bois en toute sécurité.

ATTENTION: Une mauvaise installation peut entraîner des conséquences graves.

Il est indispensable que l'installation et l'entretien soient effectués par un installateur agréé toujours selon les spécifications et la réglementation applicables dans chaque pays et dans ce manuel d'instructions.

1.1. Caractéristiques générales

	Unité	Vulcano 4T	Vulcano 5T	Vulcano 7T	Vulcano 8T
Puissance Thermique Nominale (P.T.N) à	kW	8	9	10	11
Rendement à P.T.N.	%	75	78	84	82
Concentration CO mesurée à 13% de O ₂ à P.T.N.	%	0,20	0,10	0,18	0,20
Débit de fumée à P.T.N.	g/s	8,2	10,7	11,4	12,5
Température de fumée à P.T.N.	°C	260	255	230	230
Dépression optimale de la cheminée	Pa	12	12	12	12
Consommation bois (hêtre) à P.T.N.	Kg/h	2,45	2,68	2,5	3
Dimensions du foyer de combustion					
Largeur	mm	235	215	297	297
Profondeur	mm	400	515	515	515
Hauteur utile	mm	280	330	330	330
Dimensions des bûches	cm	30	30	30	30
Volume de chauffage (45W/m ³) à P.T.N.	m ³	177	200	222	244
Intervalle de chargement de bois	h	1	1	1	1
Dimensions utiles du four					
Largeur	mm	-	370	420	500
Profondeur	mm	-	420	430	430
Hauteur utile	mm	-	420	400	400
Volume du cendrier	L	13	8,5	13	13
Poids	kg	167	275	300	325
Diamètre sortie de fumée	mm	150	150	150	150

Note: Les valeurs indiquées dans le tableau ci-dessus sont basées sur les essais effectués selon la norme UNE-EN 12815 avec des bûches de hêtre ne dépassant pas 18% d'humidité et la dépression indiquée dans chaque cas.

Attention: cet appareil est conçu et préparé pour travailler avec des combustibles, le degré d'humidité du combustible, les chargements de combustible, les intervalles de chargement du combustible, le tirage de la cheminée et la forme d'installation indiqués dans ce Manuel d'Instructions. Le non-respect de ces conseils peut provoquer des problèmes à l'appareil (de détérioration, de longévité, etc.) qui ne seront pas pris en charge par la garantie de Lacunza.

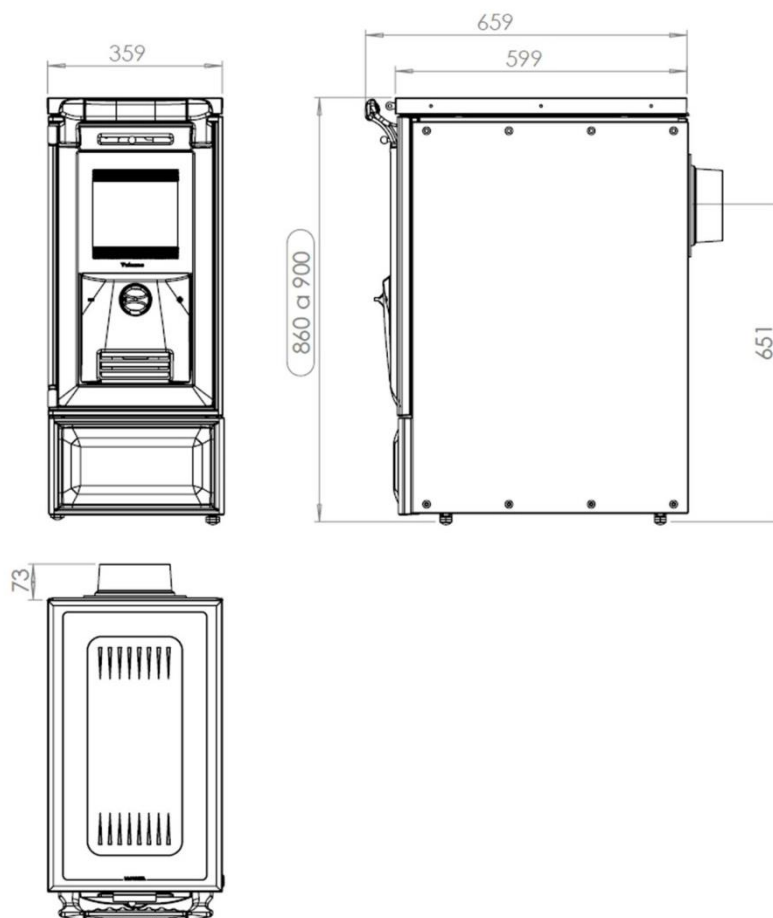


Figure n°1 - Dimensions en mm de l'appareil Vulcano 4T

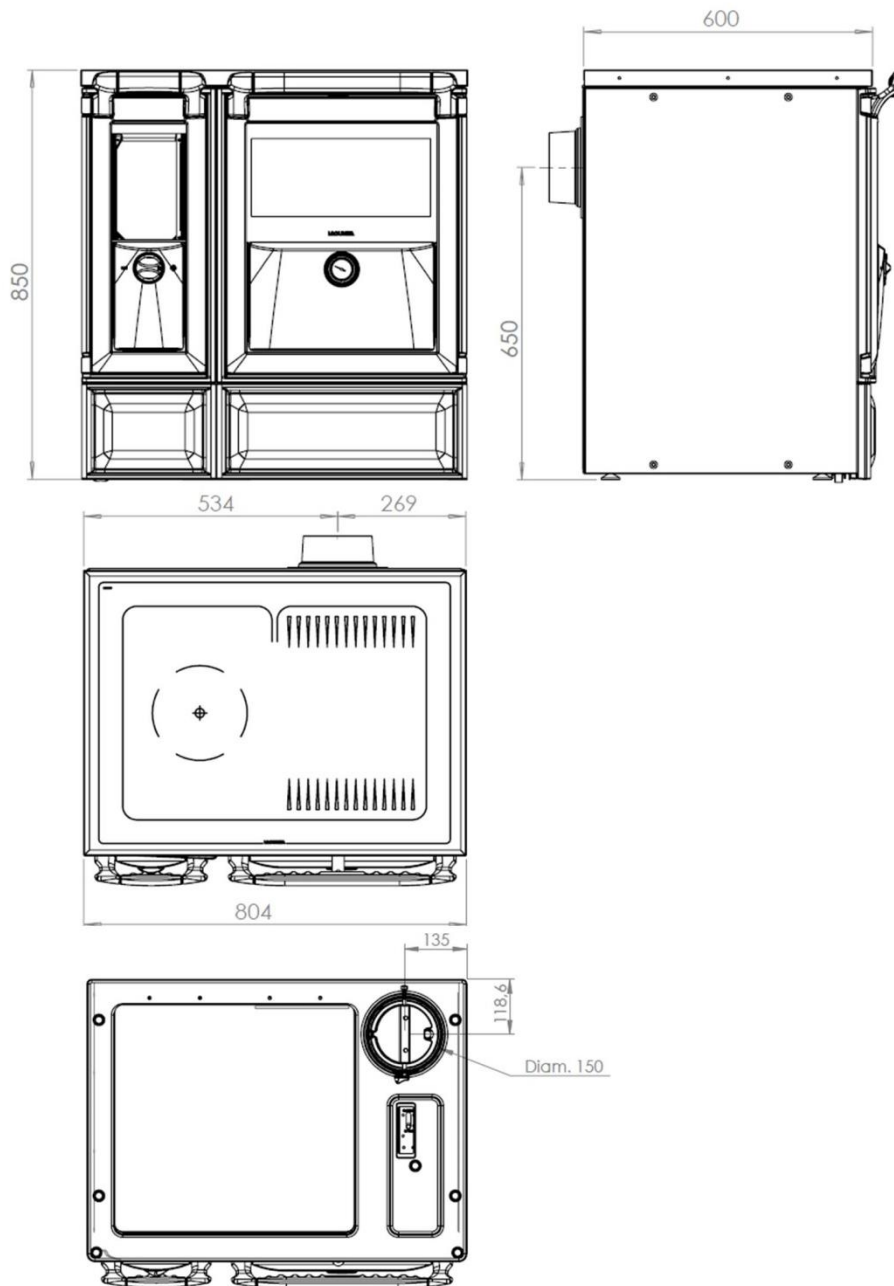


Figure n°2 - Dimensions en mm de l'appareil Vulcano 5T

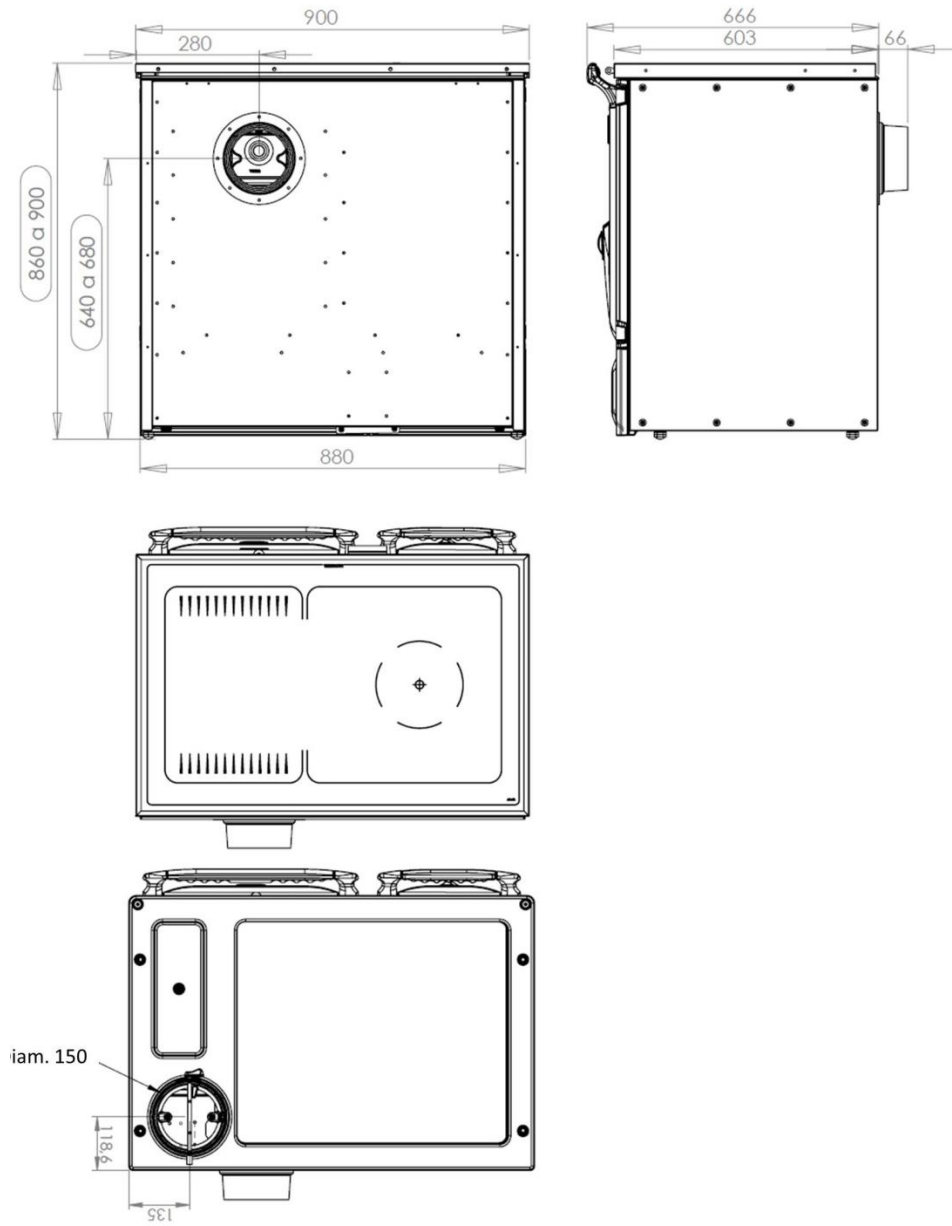


Figure n°3 - Dimensions en mm de l'appareil Vulcano 7T

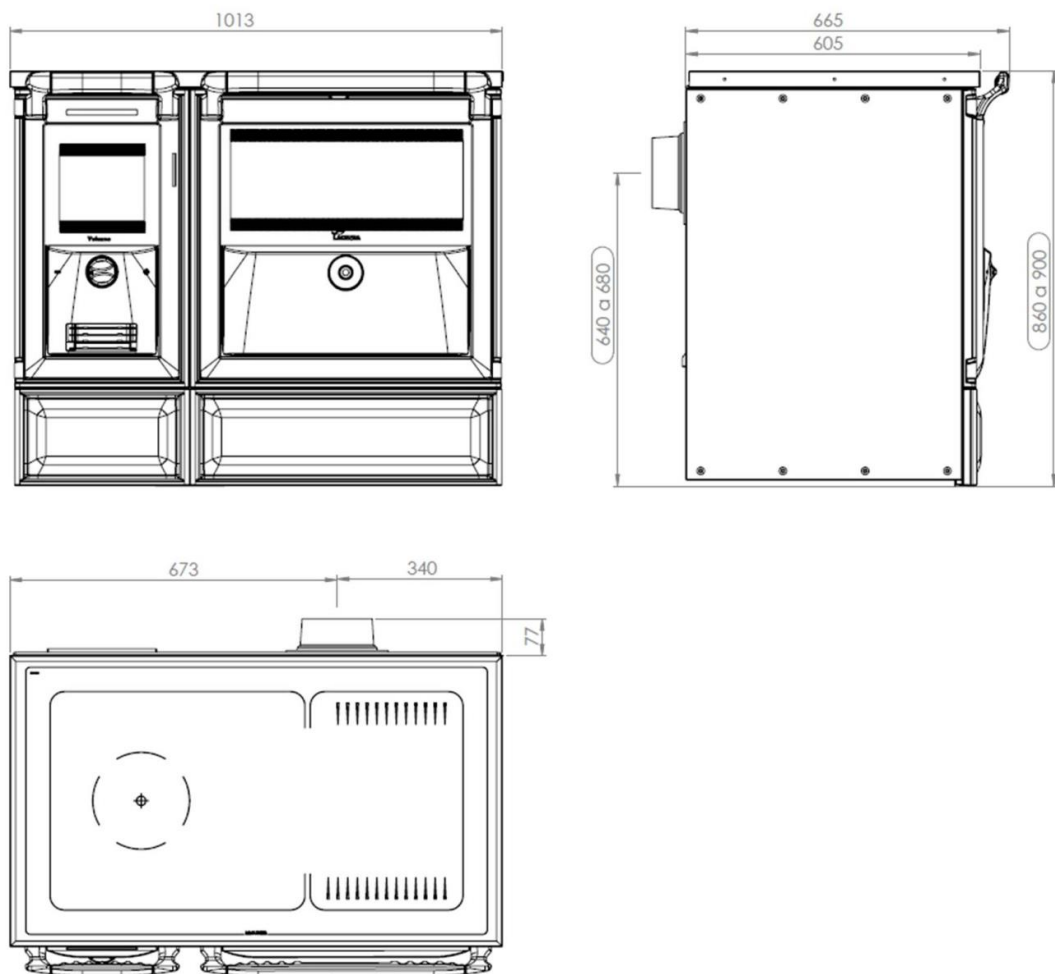


Figure n°4 - Dimensions en mm de l'appareil Vulcano 8T

2. INSTRUCTIONS POUR L'INSTALLATEUR

2.1. Avertissement pour l'installateur

Tous les règlements locaux et nationaux, y compris tous ceux qui sont relatifs aux normes nationales et européennes, doivent être respectés lors de l'installation de l'appareil.

L'installation de l'appareil devra être réalisée par un installateur agréé.

Un appareil mal installé peut provoquer des incidents graves (incendies, génération de gaz nocifs, détérioration des éléments proches, etc.).

La responsabilité de Lacunza se limite à fournir l'appareil, en aucun cas à l'installation de celui-ci.

2.2. Le local d'installation

2.2.1. Ventilation du local

Pour un bon fonctionnement, l'appareil a besoin d'un apport d'air extérieure. Nous devons assurer un apport adéquat de cet air dans la pièce où il est installé. Cette quantité d'oxygène sera supplémentaire à l'oxygène nécessaire pour la consommation humaine (renouvellement de l'air).

Pour assurer une bonne qualité de l'air que nous respirons et éviter d'éventuels accidents en raison de concentrations élevées de gaz produits par la combustion (principalement dioxyde et monoxyde de carbone), il est absolument nécessaire et obligatoire d'assurer un renouvellement adéquat de l'air de la pièce où se trouve l'appareil.

La chambre doit toujours disposer, au moins, de deux grilles ou ouvertures permanentes vers l'extérieur pour ledit

renouvellement de l'air (une d'admission et l'autre d'extraction).

Pour l'installation de ses appareils, Lacunza recommande une section supplémentaire de ces ouvertures. L'une de ces deux grilles devra être située dans la partie supérieure de la pièce, (à moins de 30 cm du plafond) et l'autre dans la partie inférieure (à moins de 30 cm du niveau du sol). En outre, les deux grilles doivent obligatoirement communiquer avec l'extérieur, afin de pouvoir renouveler l'air de la pièce avec de l'air frais.

La section minimale que doit avoir chacune des grilles dépend de la puissance nominale de l'appareil, selon ce tableau:

Puissance de l'appareil (kW)	Section additionnelle minimale de chacune des grilles (cm ²)
$P \leq 10$ kW	70
$10 < P \leq 15$	90
$15 < P \leq 20$	120
$20 < P \leq 25$	150
$25 < P \leq 30$	180
$30 < P \leq 35$	210
$P > 35$	240

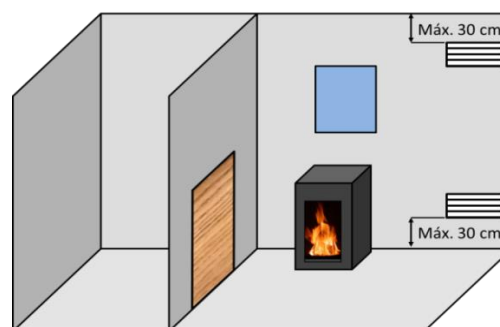


Figure n°5 - Schéma indicatif pour les grilles de ventilation

L'appareil doit toujours être utilisé avec la/(les) porte(s) fermée(s).

Dans les pièces équipées d'une VMC (ventilation mécanique contrôlée), celle-ci aspire et renouvelle l'air ambiant, dans ce

cas la pièce est légèrement en dépression et il faut installer une prise d'air extérieure, non obturable, d'une section d'au moins 90 cm².

2.2.2. Emplacement de l'appareil

Choisir un bon emplacement dans la pièce qui favorise une bonne répartition de l'air chaud, aussi bien par radiation que par convection.

2.3. Montage de l'appareil

2.3.1. Sol

S'assurer que la base sera capable de supporter la charge totale constituée par l'appareil et son revêtement.

Si le sol (la base) est combustible, prévoir une isolation adéquate.

2.3.2. Distances de sécurité

Veillez respecter les distances d'installation de l'appareil par rapport aux murs de **matériaux combustibles**. Vue de l'appareil de face:

	Distance par rapport aux matériaux combustibles (mm)
À partir du côté droit	200
À partir du côté gauche	200
À partir de l'arrière	200
À partir du frontal	1000
À partir du plan de cuisson	750

N'oubliez pas qu'il peut même s'avérer nécessaire de protéger les matériaux non combustibles pour éviter des cassures, déformations, etc., en raison d'un excès de température, si le matériel non combustible n'est pas apte à supporter de hautes températures.

2.3.3. Contrôles préalables à la mise en route

- Vérifier si la/les vitre/es n'a/ont pas subi de cassures ou de dommages.
- Vérifier si les passages de fumée sont obstrués par des morceaux d'emballage ou de pièces détachées.
- Vérifier si les joints d'étanchéité du circuit d'évacuation de fumée sont en parfait état.
- Vérifier si les portes ferment parfaitement
- Vérifier si les pièces amovibles se trouvent installées à leurs places correspondantes.

2.3.4. Réglage en hauteur et mise à niveau

Il est très important que l'appareil soit parfaitement nivelé, aussi bien par rapport au plan horizontal que vertical (utiliser le niveau à bulle).

L'appareil est muni de pieds réglables permettant de varier la hauteur de celui-ci.

La régulation de la hauteur devra être faite avant de placer la cuisinière dans sa position définitive. D'abord, retirer les doubles côtés (qui sont fixés avec 8 vis à tête Allen). Ceci fait, nous avons accès aux pieds que nous réglons avec une clé fixe de 19mm.

Attention au moment de déplacer ou de traîner la cuisinière sur le sol, n'oubliez pas que vous pourriez rayer le sol si vous ne la déplacez avec précaution.

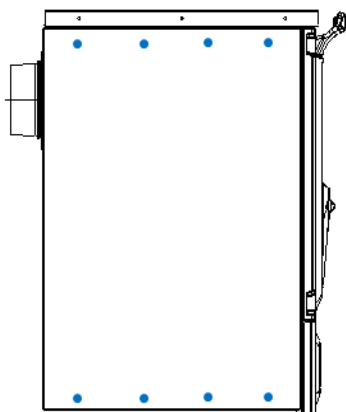


Figure n°6 - Double côté

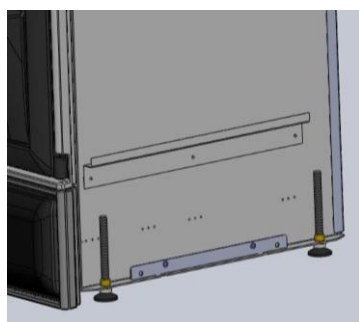


Figure n°7 - Pieds pour le réglage en hauteur de l'appareil

2.3.5. Revêtement

Il est nécessaire de s'assurer que le revêtement de l'appareil n'est pas constitué de matériaux inflammables ou qui se dégradent sous l'effet de la chaleur (tapisserie, moquettes, fermetures à base de matière plastique, Silestone, etc.).

Si lors du montage, nous entourons le plan de cuisson d'un matériau de maçonnerie (genre marbre, briques, etc), nous devons laisser une rainure minimale de 4 mm pour la dilatation du plan de cuisson.

2.3.6. Branchement au conduit de fumée

Le branchement de l'appareil à la cheminée se fera au moyen de tubes spécifiques pour résister aux produits de la combustion (Ex. : acier inoxydable, tôle émaillée,...).

Pour le branchement du tube d'évacuation de fumée avec la bride de la sortie de fumée, nous introduirons le tube dans la bride et nous scellerons le joint avec du mastic ou du ciment réfractaire afin qu'il soit complètement étanche.

Il faut que l'installateur s'assure que le tube branché à l'appareil soit bien fixé et ne puisse pas bouger de son emplacement (en raison par exemple des dilatations provoquées par la température,...).

2.4. Le conduit de fumée

Le conduit de fumée doit respecter la réglementation en vigueur d'installation de cheminées.

Pour les pièces équipées de Ventilation Mécanique Contrôlée, la sortie des gaz de cette dernière ne doit jamais être branchée au conduit d'évacuation de fumée.

L'appareil doit être branché à un conduit de fumée individuel, en aucun cas à un conduit de fumée branché avec un autre appareil.

2.4.1. Caractéristiques du conduit de fumée

Le conduit de fumée doit être d'un matériel adéquat pour résister les produits de la combustion (Ex. : acier inoxydable, tôle émaillée,...).

Les appareils non caléfacteurs (sans réservoir d'eau) doivent avoir une sortie de fumée avec un tube double et isolé uniquement sur les tronçons du tube se trouvant à l'extérieur ou dans des zones froides, et un tube simple à l'intérieur de la maison, en utilisant ainsi la chaleur de la fumée pour chauffer la pièce, et en l'isolant uniquement dans les tronçons sur lesquels l'excès de chaleur peut provoquer des dégâts.

S'il existe une sortie de fumée en maçonnerie, il faudra la tuber et l'isoler afin de garantir un bon tirage.

Le diamètre du tube doit être le même que le diamètre de la sortie de fumée de l'appareil sur toute sa longueur afin de garantir un bon fonctionnement de celui-ci.

On doit éviter que l'eau de pluie pénètre dans le conduit.

Le conduit doit être propre et il doit être étanche sur toute sa longueur.

Le conduit doit avoir une hauteur minimale de 6 m, et le chapeau ne doit pas empêcher la bonne évacuation de la fumée.

Si le conduit a tendance à produire des refoulements, il faudra installer un anti-refoulement efficace, un aspirateur statique, un ventilateur extracteur de fumée ou bien remodeler la cheminée.

Il ne faut en aucun cas installer des coudes de 90° excepté celui de sortie des cuisinières en raison de la perte importante de tirage qu'elles génèrent, et on évitera autant que possible l'utilisation de coudes de 45°. Chaque coude de 45° équivaut à réduire la longueur du tube de la cheminée de 0.5 m. De la même façon, on n'installera pas des tronçons horizontaux de conduite car ils réduisent énormément le tirage.

Si la dépression dans la cheminée dépasse 20Pa pour des appareils de 12Pa, il faudra installer un modérateur de tirage efficace dans le conduit. Ce modérateur devra être visible et accessible.

Le conduit de fumée ne doit pas être posé sur l'appareil.

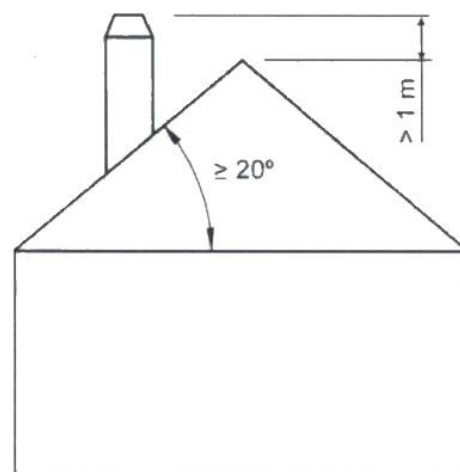
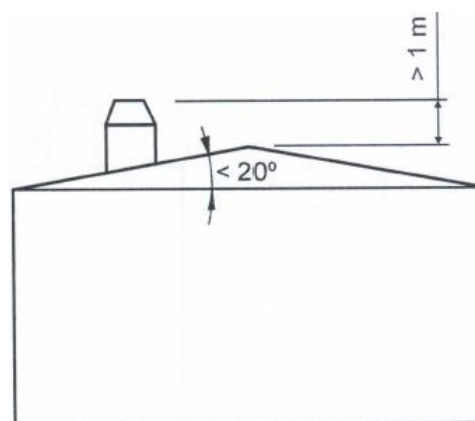
Il faut tenir compte que l'on peut atteindre des températures élevées dans le conduit de fumée. Il est donc indispensable d'augmenter l'isolation des tronçons où il y a des matériaux combustibles (poutres en bois, meubles, etc.). Il peut même s'avérer nécessaire de protéger les matériaux non combustibles pour éviter des cassures, des déformations, etc., en raison de

températures trop élevées si le matériel non combustible n'est pas apte à supporter des températures élevées.

Le conduit de fumée doit être facile à nettoyer, il ne doit pas y avoir de tronçons inaccessibles pour leur nettoyage.

2.4.2. Le sommet du conduit de fumée

Le sommet de la cheminée doit se situer à plus de 1 m au-dessus du toit, du faîtage ou de tout obstacle situé sur le toit.



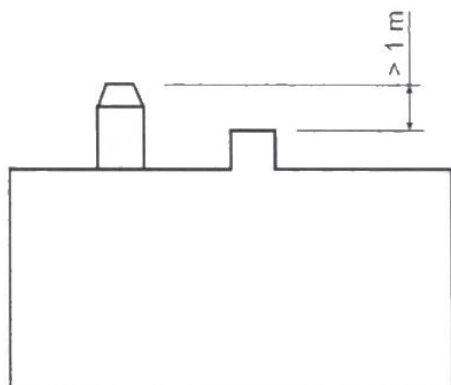


Figure n°8 - Distances depuis le haut du sommet jusqu'au faîtage du toit

Le sommet doit s'élever à plus de 1 m au-dessus de la partie la plus haute de tout édifice ou obstacle dans un rayon inférieur à 10 m par rapport à la sortie de la cheminée.

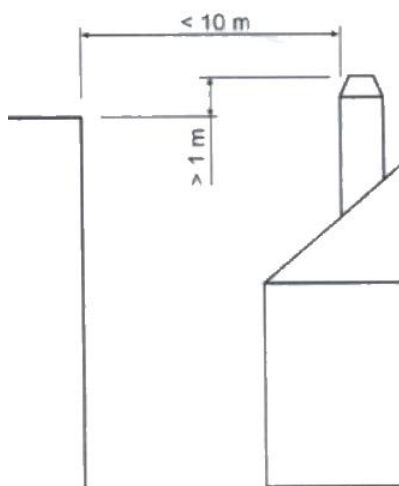


Figure n°9 - Distances entre le sommet et les objets à moins de 10m

Le sommet doit se situer simplement au-dessus de tout édifice ou obstacle situé dans un rayon de 10 m et 20 m par rapport à la sortie de la cheminée.

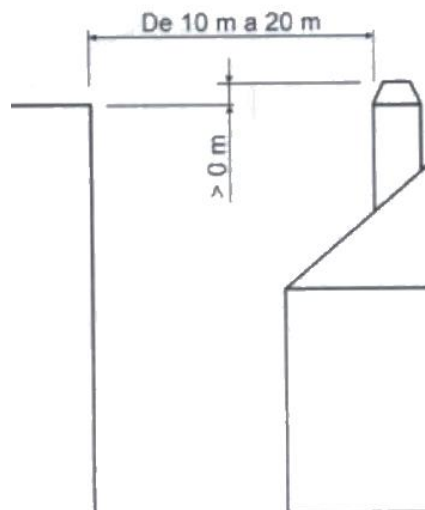


Figure n°10 - Distances entre le sommet et les objets entre 10 et 20m

3. INSTRUCTIONS D'UTILISATION

Le fabricant décline toute responsabilité concernant les détériorations des pièces causées par la mauvaise utilisation de combustibles non recommandés ou par des modifications effectuées sur l'appareil ou sur son installation.

Utiliser uniquement les pièces de rechange d'origine.

Toutes les réglementations locales, y compris celles relatives aux normes nationales et européennes, doivent être respectées lors de l'installation de cet appareil.

La diffusion de la chaleur s'effectue par radiation et par convection, à partir de la partie frontale et de l'extérieur de l'appareil.

3.1. Combustibles

Cet appareil ne doit pas être utilisé comme un incinérateur, on ne doit pas utiliser des combustibles non recommandés.

- Utiliser des bûches de bois sec (16% d'humidité maximum), coupées depuis au moins deux ans, la résine lavée et entreposées dans un endroit abrité et aéré.
- Utiliser du bois dur avec un haut pouvoir calorifique et une bonne production de braises.
- Les bûches trop longues devront être coupées à la longueur voulue avant de les entreposer. Les bûches devront avoir un diamètre maximum de 150 mm.
- Utiliser du bois trop menu favorisera la puissance extraite de celui-ci, mais il augmentera aussi la vitesse du combustible brûlé.

Combustibles optimaux:

- Hêtre.

Autres combustibles:

- Chêne, châtaignier, frêne, érable, bouleau, peuplier, etc.
- Les bûches de pin ou d'eucalyptus ont une densité faible et une flamme très longue pouvant entraîner une usure très rapide des pièces de l'appareil.
- L'utilisation de bois résineux peut augmenter la fréquence du nettoyage de l'appareil et du conduit de sortie de fumée.

Combustibles interdits:

- Toute sorte de charbon et tous les combustibles liquides.
- «Du bois vert». Le bois vert ou humide diminue le rendement de l'appareil et entraîne le dépôt de suie et de goudron sur les parois internes du conduit de fumée en produisant son obstruction.
- « Du bois récupéré ». La combustion de bois traité (traverses de chemin de fer, poteaux télégraphiques, contreplaqués, agglomérés, palets, etc.) provoque rapidement l'obstruction de l'installation (dépôts de suie et de goudrons), abîme l'environnement (pollution, mauvaises odeurs) et entraîne des déformations du foyer par surchauffe.
- Tous les matériaux autres que le bois (plastique, aérosols, etc.).

Le bois vert et le bois re-traité peuvent provoquer le feu dans le conduit de la sortie de fumée.

Dans ce graphique, on peut voir l'influence de l'humidité sur le pouvoir calorifique du bois :

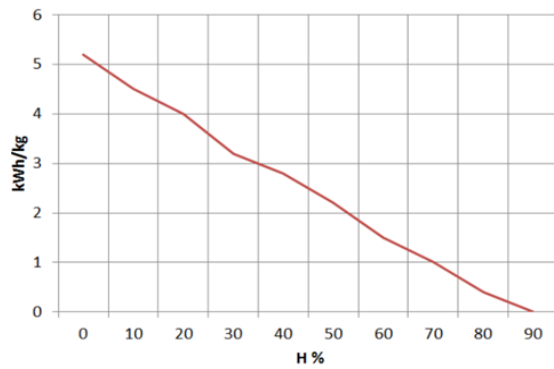


Figure n°11 - Rapport entre humidité et pouvoir calorifique du bois.

3.2. Description des éléments de l'appareil

3.2.1. Éléments de fonctionnement

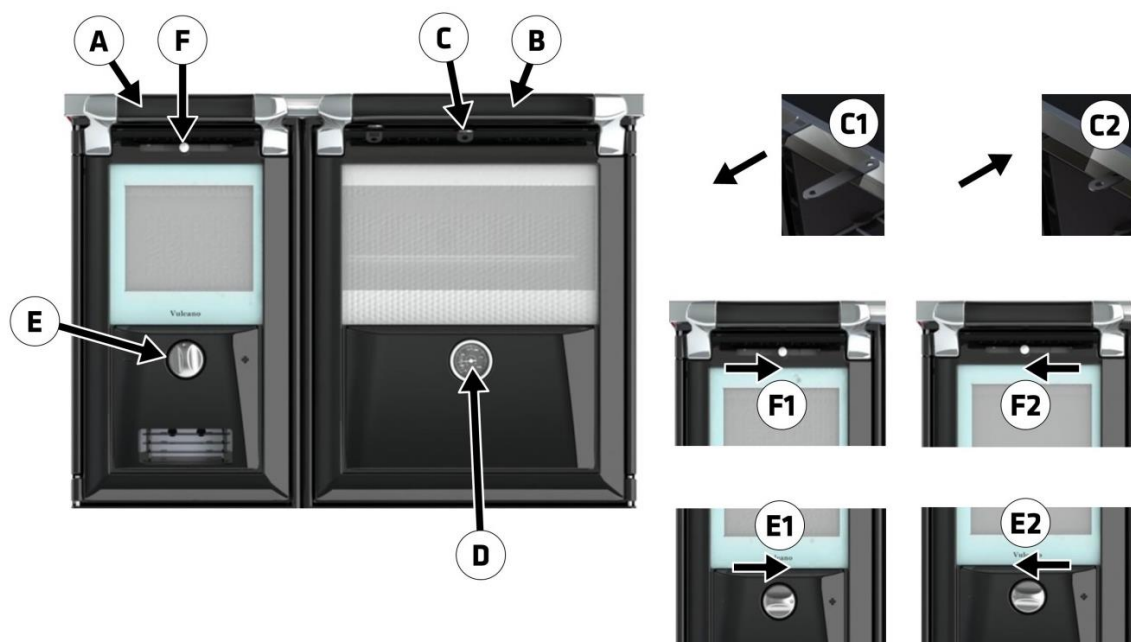


Figure n°12 - Éléments de fonctionnement de l'appareil

- A: Poignée porte foyer
- B: Poignée porte four
- C: Tige commande tirage direct
 - C1 ouvert
 - C2 fermé
- D: Thermomètre four
- E: Registre d'arrivée d'air primaire
 - E1 ouvert (tourner dans le sens des aiguilles d'une montre)
 - E2 fermé (tourner dans le sens contraire aux aiguilles d'une montre)
- F: Registre d'arrivée d'air secondaire
 - F1 ouvert (droit)
 - F2 fermé (gauche)

3.2.2. Tiroirs

La cuisinière peut comporter des tiroirs dans la partie du bas. Ne jamais y introduire matériaux combustibles.

3.2.3. Modules latéraux d'isolation

Les modules latéraux d'isolation sont des accessoires que l'on peut ajouter à la cuisinière et qui donnent une esthétique frontale assortie à la cuisine tout en remplissant une fonction d'isolation par rapport aux meubles qui se trouvent près de la cuisinière.

Le module est un élément qui peut être utilisé sur les deux côtés de la cuisinière, mais il faudra vérifier si l'isolation intérieure qu'il comporte est placée au contact du meuble qui entoure la cuisinière.

Les modules latéraux d'isolation et la cuisinière disposent de pieds réglables en hauteur.

Dans les modèles de cuisinières de chauffage, l'entrée sortie des tubes de chauffage au réservoir d'eau peuvent compliquer l'installation de ces modules isolants.

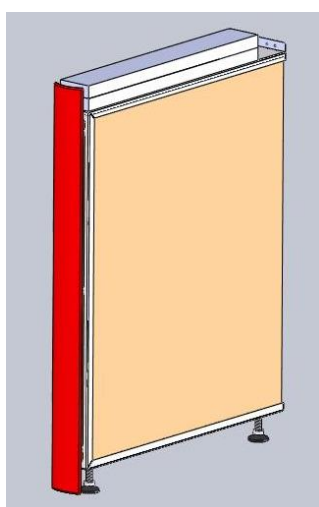


Figure n°13 - Module isolant

3.3. Allumage

Utiliser l'appareil par temps chaud (journées chaudes, premières heures de l'après-midi des journées ensoleillées) peut créer des problèmes d'allumage et de tirage.

Certaines conditions climatologiques comme le brouillard, le gel, l'humidité qui pénètre dans les conduits d'évacuation de fumée, etc., peuvent entraîner un manque de tirage du conduit de fumée et provoquer des asphyxies.

Veuillez suivre les conseils suivants pour obtenir un allumage satisfaisant:

- Ouvrir la porte du foyer et ouvrir au maximum tous les registres d'arrivée d'air au foyer.
- Ouvrir la tige tirage direct pendant les premières 15 minutes, jusqu'à ce que le conduit de fumée soit chaud.
- Introduire du papier ou une pastille d'allumage et du petit bois dans le foyer.
- Allumer le papier ou la pastille d'allumage.
- Ne fermez pas la porte entièrement, deux ou trois centimètres, pendant les premières 15 minutes, jusqu'à ce que la vitre soit chaude.



Figure n°14 - Position d'allumage

- Le premier allumage doit être doux afin que les différentes pièces qui composent l'appareil se dilatent et sèchent.

Attention: Lors du premier allumage, l'appareil peut provoquer de la fumée et des odeurs. Ne vous inquiétez pas, ouvrez une fenêtre pour aérer la pièce pendant les premières heures de fonctionnement.

S'il y a de l'eau autour de la cheminée, celle-ci est produite par la condensation de l'humidité du bois en allumant le feu. Cette condensation disparaîtra au bout de deux ou trois allumages lorsque la cuisinière se sera adaptée à son conduit de fumée. Dans le cas contraire, nous devons vérifier le tirage du conduit de fumée (longueur et diamètre de la cheminée, isolation de la cheminée, étanchéité) ou l'humidité du bois utilisé.

Si la condensation entre en contact avec le support de l'émail, nettoyez et séchez immédiatement l'émail avec un chiffon, afin d'éviter qu'il perde son éclat éventuellement.

3.4. Chargement de combustible

Pour le chargement du combustible, ouvrir doucement la porte de chargement, en évitant l'arrivée soudaine d'air dans le foyer. De cette façon, nous évitons la sortie de fumée dans la pièce où se trouve l'appareil. Sur les plans de cuisson en fonte la chargement peut aussi être fait en soulevant les rondelles.

Veillez effectuer cette opération avec des gants afin d'éviter de vous brûler les mains.

La hauteur maximale du chargement sera de 2 bûches de $\varnothing = 10\text{cm}$, environ.

L'intervalle de chargement minimal pour une puissance calorifique nominale est de 60 minutes.

Veillez réaliser toujours des chargements nominaux (voir table du paragraphe 1.1).

Pour une combustion minimale (par exemple pendant la nuit) utilisez des bûches plus grosses.

Une fois que le foyer est chargé, fermez la porte de chargement.

3.5. Fonctionnement

L'appareil doit toujours être utilisé avec la porte fermée et la tige tirage direct fermée.

Pour des raisons de sécurité, vous ne devez jamais fermer toutes les arrivées d'air pour la combustion de l'appareil.

Registre d'arrivée d'air primaire

En ouvrant ce registre, nous introduisons de l'air dans la chambre de combustion à travers la grille.

Registre d'arrivée d'air secondaire

En ouvrant ce registre nous introduisons de l'air dans la chambre de combustion à travers la porte supérieure du foyer.

IMPORTANT: En gardant ce registre secondaire ouvert la vitre du foyer se salira moins vite.

Pour obtenir une puissance maximale nous ouvrirons tous les registres d'arrivée d'air au foyer et pour obtenir une puissance minimale nous devons plutôt les fermer. Pour une utilisation normale, il est conseillé de fermer le Registre Primaire et d'ouvrir le Secondaire.

3.6. Retrait des cendres

Après avoir utilisé l'appareil de façon continue, il est indispensable de retirer les cendres du foyer. Extraire le tiroir lorsqu'il

est froid, ou à l'aide d'une protection pour ne pas nous brûler (gant).

Les braises chaudes ne doivent en aucun cas être jetées à la poubelle.

Nous accédons au tiroir en ouvrant la porte de l'appareil.

3.7. Instructions pour cuisiner

L'appareil nous permet de cuisiner sur le plan de cuisson ou dans le four.

3.7.1. Cuisiner dans le four

Suivre les indications du tableau suivant :

	Puissance Min.	Puissance Max.
Tirage Direct	Fermé	Fermé
Registre Primaire	Fermé	Ouvert
Registre Secondaire	Fermé	Ouvert

Dans le four il y a une plaque à four et une grille.

Le thermomètre du four nous donne la température approximative de l'intérieur. Or, pendant la période de chauffage de la cuisinière, qui peut prendre deux heures, le thermomètre nous indiquera une valeur inférieure à celle du four (en raison de l'inertie thermique de la masse de la fonte).

À l'arrière, le four comporte une écoutille que nous pourrons ouvrir lorsque nous voudrions nettoyer la suie accumulée dans la sortie de fumée de la cuisinière. Nous aurons ainsi un accès très facile pour le nettoyage de cette zone (voir la section de l'entretien).

Le four possède également un système d'extraction de buée. La cuisson de certains aliments peut provoquer la

formation de buée qui sera expulsée à l'extérieur par la cheminée. Pour cela, nous devons ouvrir l'écoutille située à l'arrière du four et celle de la contre-porte du four. Dans le cas contraire, nous maintiendrons les deux fermées.

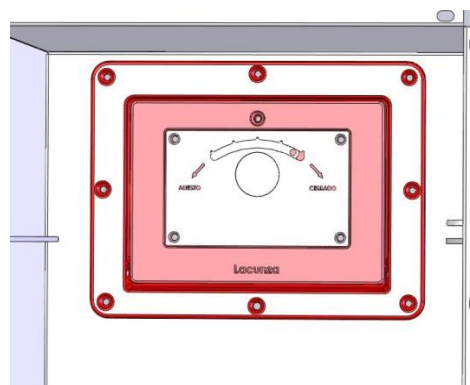


Figure n°15 - Écoutille de la partie arrière du four



Figure n°16 - Contre-porte du four

3.7.2. Cuisiner sur le plan de cuisson

Suivre les indications du tableau suivant:

	Puissance Min.	Puissance Max.
Tirage Direct	Fermé	Fermé
Registre Primaire	Fermé	Ouvert
Registre Secondaire	Fermé	Ouvert

La zone optimale du plan de cuisson pour cuisiner est la partie située sur le foyer de combustion de la cuisine. Nous utiliserons la partie qui se trouve au-dessus du four sur le plan de cuisson, pour maintenir les aliments chauds.

3.7.2.1. Plaque de cuisson vitrocéramique

Nous ne poserons en aucun cas un récipient en aluminium sur la vitrocéramique chaude. Nous ne placerons pas non plus du papier aluminium, des plastiques et nous ne verserons pas du sucre sur celle-ci, ces matières pourraient s'incruster définitivement dans la vitre.

Les casseroles en terre rayeront la vitre.

Si nous soulevons la vitre de la vitrocéramique, nous trouverons des protections en fonte émaillées en dessous. Nous pourrions les utiliser pour y cuisiner dessus, mais en tenant compte des indications de la section Entretien.



Figure n°17 - Protection sous la plaque vitrocéramique

La cuisinière comporte deux protections en fonte, dont un fait la fonction de grille pour la viande.

Nous pouvons changer la position de la protection avec rondelle et de la grille pour la viande et les placer au-dessus du foyer ou du four.

Lorsque nous utilisons la grille pour la viande nous pouvons retirer cette dernière

de la cuisinière à l'aide de deux crochets livrés avec la cuisinière.

Lorsque nous cuisinons sur la grille à viande, il se produira de la fumée et de la graisse, or, si en retirant les aliments nous baissons la vitre vitrocéramique, la fumée et la graisse seront absorbées par le tirage de la cuisinière et par conséquent évacuées par la cheminée.

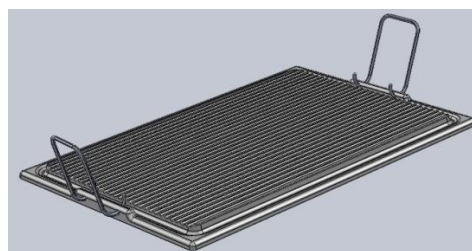


Figure n°18 - Grille à viande

3.7.2.2. Plan de cuisson en fonte émaillée

Peut-être la cuisine intègre un plan de cuisson en fonte émaillée. Il s'agit d'une pièce en fonte émaillée avec un corset en fonte intérieur poli.

Cette plaque de cuisson nous donne l'option d'avoir une sortie de fumée supérieure ou arrière.

Si la sortie de fumée est supérieure, celle-ci inclut un clapet, duquel nous pouvons régler le tirage de la cheminée en l'ouvrant ou le fermant. La sérigraphie nous indique l'endroit où il y a plus et moins d'ouverture.

- Gauche: clapet fermé
- Droite : clapet ouvert

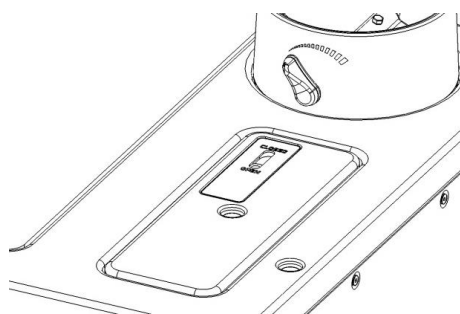


Figure n°19 - Sortie de fumée supérieure

4. ENTRETIEN ET CONSEILS IMPORTANTS

4.1. Entretien de l'appareil

L'appareil devra être nettoyé régulièrement tout comme le conduit de branchement et le conduit de sortie de fumée, notamment après de longues périodes d'inactivité.

4.1.1. Pièces émaillées visibles

Les pièces du panneau frontal de la cuisinière sont en fonte émaillée. Pour nettoyer l'émail, il faut utiliser un chiffon légèrement humide (ou avec du savon neutre) et sécher immédiatement (toujours à froid). Pour les pièces émaillées n'utilisez pas des éponges en fer, des produits abrasifs, corrosifs ou à base de chlore ou d'acide, pouvant endommager l'émail.

En cas de condensation ou d'aspersion involontaire d'eau, nettoyer les parties affectées avant qu'elles ne sèchent, si non la couleur de l'émail pourrait être endommagée.

Faites spécialement attention de ne pas verser des produits acides ou alcalins (sauce tomate, jus de citron, vinaigre, nettoyants de vitrocéramique, etc.) car ils pourraient endommager la couche d'émail.

4.1.2. Plaque de cuisson

Plaque de cuisson vitrocéramique

Pour le nettoyage du cercle en acier inoxydable qui entoure la vitre il faut utiliser un chiffon humide avec du savon ou des produits spécifiques pour l'acier inoxydable.

Pour le nettoyage de la vitre vitro il ne faut pas utiliser des éponges en fer ou abrasives pouvant la rayer. Utiliser un grattoir et les produits que l'on trouve sur le marché pour les vitres vitrocéramiques.

Protections émaillées

Faire l'entretien comme dans le texte décrit pour les pièces émaillées visibles (panneau frontal de la cuisinière). Cependant, ces pièces, qui, en raison de leur position et de leur fonctionnalité, sont très sollicitées, seront difficilement maintenues en bon état.

Plan de cuisson en fonte

Pour son nettoyage, utiliser du papier de verre et pour sa conservation des produits spécifiques.

4.1.3. Foyer

Nettoyer les cendres du foyer, etc.

4.1.4. Intérieur de l'appareil

Pour accéder à l'intérieur de la cuisinière, lever le dessus Vitro et retirer les protections de la cuisinière. Dans le cas des plans de cuisson en fonte nous pouvons accéder à l'intérieur par le creux des rondelles ou en dévissant le plan de cuisson. Ensuite, nous pourrions nettoyer la zone du four et le passage des fumées qu'il y a entre le four et le côté droit.

Nettoyer les cendres du foyer.

4.1.5. Sortie de fumée

Pour un bon fonctionnement de l'appareil, la sortie de fumée devra être toujours propre.

Il est important de la nettoyer aussi souvent que nécessaire, la fréquence du nettoyage dépendra du régime de fonctionnement de la cuisinière et du combustible utilisé.

Sur les cuisinières ayant une sortie de fumée supérieure, nous pouvons accéder à la bride de sortie de fumée en soulevant le premier tronçon du tube. Sur les cuisinières ayant la sortie de fumée à l'arrière, nous pouvons accéder au coude-bride de sortie de fumée par le creux qui se trouve derrière le four. Dans ces cas, il est

fortement recommandé d'installer, sur le premier tronçon du conduit de fumée, une trappe de visite pour le nettoyage de la sortie de fumée.

Si le four dispose d'une écoutille à l'arrière, nous pouvons utiliser cet accès pour nettoyer le conduit de sortie de fumée.

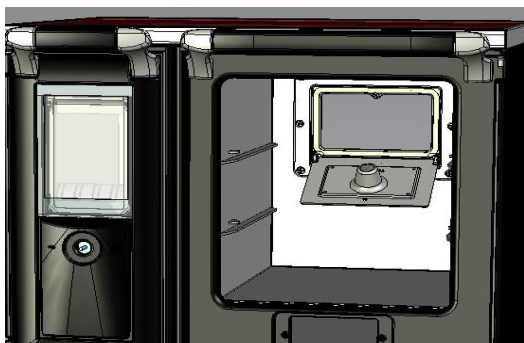


Figure n°20 - Écoutille four ouverte

Une fois que la sortie de fumée est nettoyée, enlever la suie accumulée dans la partie basse du four et la retirer par la petite porte se trouvant sous le four.



Figure n°21 - Accès pour le nettoyage de la sortie de fumée

4.1.6. Pièces chromées

Pour le nettoyage des pièces chromées, utiliser un chiffon humide, du savon neutre et les sécher immédiatement. Ne pas utiliser des éponges en fer ni des produits abrasifs, décapants ou à base acide, ils pourraient endommager le traitement du chromage. L'humidité peut endommager les chromes.

4.1.7. Pièces en tôle émaillée

Pour le nettoyage des pièces émaillées, utiliser un chiffon humide, du savon neutre et les sécher immédiatement. Pour le nettoyage des pièces émaillées ne pas utiliser des produits abrasifs, corrosifs ou à base de chlore ou d'acide, pouvant endommager l'émail.

4.1.8. Vitre foyer

Pour que la vitre se maintienne propre le plus longtemps possible, nous devons ouvrir le registre d'air secondaire. Après des heures de fonctionnement, la vitre peut finir par se salir. Pour la nettoyer, utiliser des produits dégraissants spécifiques.

Le nettoyage doit être effectué avec la vitre froide et en faisant attention de ne pas appliquer le produit nettoyant directement sur la vitre car si celui-ci entre en contact avec le cordon de fermeture de la porte, il peut l'endommager.

Pour nettoyer l'espace compris entre les deux vitres de la porte du foyer sur certains modèles de cuisinières Vulcano, il faut suivre les conseils suivants:

- Dévisser les 4 vis à tête Allen et retirer la pièce en tôle en forme de "U" en tenant la vitre pour éviter qu'elle ne tombe.

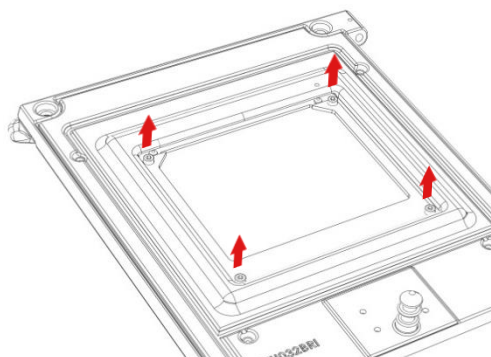


Figure n°22 - Contre-porte foyer Vulcano

- Retirer la vitre intérieure en utilisant la rainure inférieure.

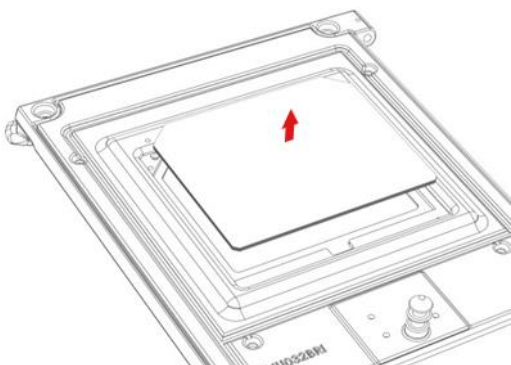


Figure n°23 - Retrait de la vitre intérieure contre-porte Vulcano

4.1.9. Four

Nettoyer le four avec un chiffon légèrement humide (ou avec un savon neutre) et le sécher immédiatement. Les fours en acier inoxydable peuvent jaunir sous l'effet de la chaleur. Ne pas utiliser des produits abrasifs, corrosifs ou à base de chlore ou d'acide, pouvant endommager l'émail.

Faites spécialement attention de ne pas verser des produits acides ou alcalins (sauce tomate, jus de citron, vinaigre, nettoyeurs de vitrocéramique, etc.) sur les surfaces émaillées de la cuisinière car ils pourraient endommager la couche d'émail.

4.2. Entretien du conduit de fumée

TRÈS IMPORTANT: Afin d'éviter des problèmes (feu de cheminée, etc.) les opérations de nettoyage et d'entretien devront être effectuées régulièrement ; en cas d'usage fréquent, vous devrez effectuer plusieurs ramonages annuels de la cheminée et du conduit de connexion.

En cas de feu de cheminée, il faut couper le tirage, fermer portes et fenêtres, retirer les braises du foyer de la cuisinière, boucher le trou de branchement au moyen de chiffons humides et appeler les pompiers.

4.3. Conseils importants

Lacunza recommande utiliser uniquement les pièces de rechange d'origine.

Lacunza n'est pas tenue responsable de toute modification non autorisée.






Cet appareil produit de la chaleur et il peut provoquer des brûlures de la peau.

Cet appareil peut rester **CHAUD** un certain temps après avoir été éteint. **ÉVITER QUE LES ENFANTS EN BAS ÂGE NE S'EN APPROCHENT.**

5. CAUSES D'UN MAUVAIS FONCTIONNEMENT



Ce signe recommande l'intervention d'un professionnel qualifié pour effectuer cette opération.

Situation	Causes probables		Action
Le feu a du mal à démarrer Le feu ne se maintient pas	Bois vert ou humide		Utiliser des bois durs, coupés depuis au moins 2 ans et entreposés dans des endroits abrités et ventilés
	Les bûches sont trop grandes		Pour l'allumage, utiliser du papier froissé ou des pastilles d'allumage et des brindilles sèches. Pour le maintien du feu, utiliser des bûches coupées
	Bois de mauvaise qualité		Utiliser des bois durs qui produisent de la chaleur et des braises (châtaignier, frêne, érable, bouleau, peuplier, hêtre, etc.)
	Air primaire insuffisant		Ouvrir entièrement les contrôles d'air primaire et secondaire ou même ouvrir légèrement la porte. Ouvrir la grille d'entrée d'air de l'extérieur.
	Tirage insuffisant		Vérifier si le tirage n'est pas obstrué, effectuer un ramonage si c'est nécessaire Vérifier si le conduit de sortie des fumées est en parfait état (étanche, isolé, sec...)
Le feu se ravive	Excès d'air primaire		Fermer partiellement ou totalement les entrées d'air primaire et secondaire.
	Trop de tirage		Installer un régulateur de tirage
Expulsion de fumée lors de l'allumage	Bois de mauvaise qualité		Ne pas brûler habituellement du petit bois, des restes de menuiserie (contreplaqué, palets, etc.)
	Conduit de sortie des fumées froid		Chauffer le conduit de sortie des fumées en brûlant un bout de papier dans le foyer.
Fumée pendant la combustion	La pièce est sous dépression		Dans les installations équipées de VMC, entrouvrir une fenêtre extérieure jusqu'à ce que le feu ait bien démarré.
	Chargement de bois insuffisant		Réaliser les chargements recommandés. Des chargements très inférieurs à ceux recommandés provoquent une basse température de la fumée et des refoulements de fumée.
	Tirage insuffisant		Vérifier l'état du conduit de sortie des fumées et son isolement Vérifier si les conduits ne sont pas obstrués, effectuer un nettoyage mécanique si c'est nécessaire.
	Le vent rentre dans le conduit des fumées		Installer un système anti-renvoie (Ventilateur) sur le haut de la cheminée.
Chauffage insuffisant	La pièce est sous dépression		Dans les pièces équipées d'une VMC, il faut installer une prise d'air de l'extérieur
	Bois de mauvaise qualité		N'utiliser que le combustible recommandé
De l'eau se condense (après plus de 3 ou 4 allumages)	Chargement de bois insuffisant		Réaliser les chargements recommandés. Des chargements très inférieurs à ceux recommandés provoquent une basse température de la fumée et des condensations.
	Bois vert ou humide		Utiliser des bois durs, coupés depuis au moins 2 ans et entreposés dans des endroits abrités et ventilés
	Conditions de la cheminée		Allonger la cheminée (minimum 5-6 mètres). Bien isoler la cheminée. Vérifier l'étanchéité de la cheminée de la cuisinière.

6. PIÈCES DÉTACHÉES BASIQUES

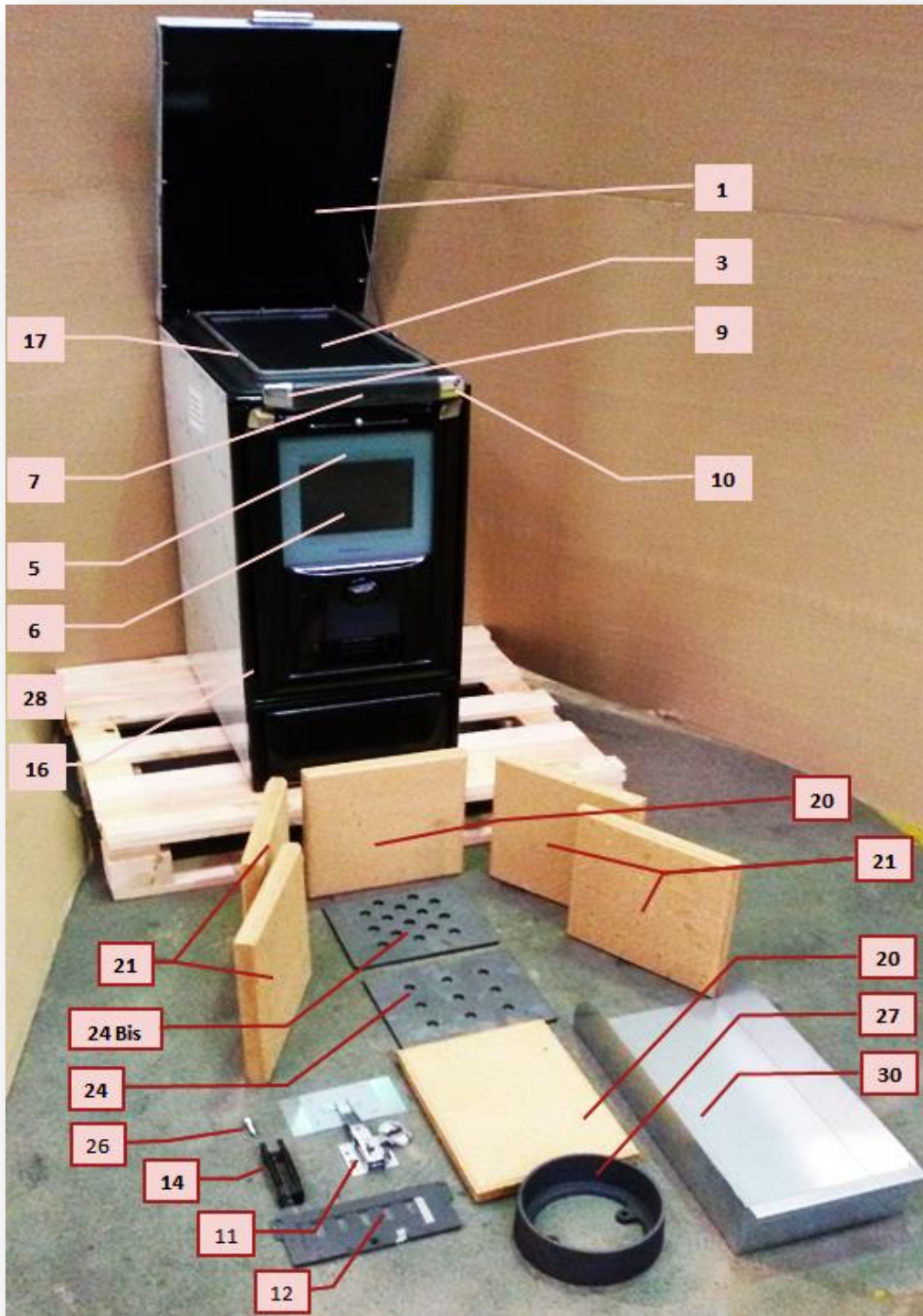


Figure n°24 - Vulcano 4T

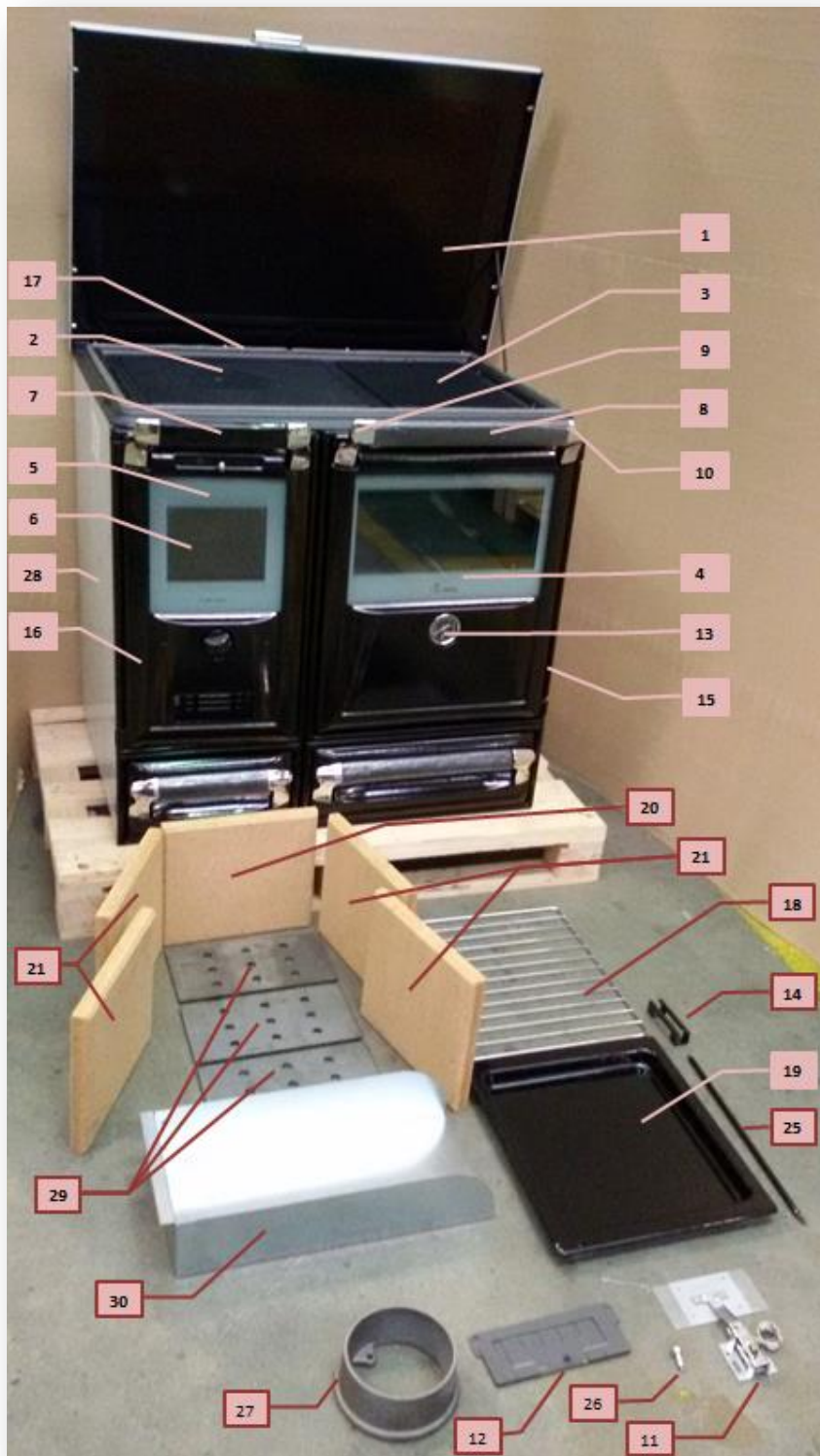


Figure n°25 - Vulcano 7T

		Vulcano Nº4 (36cm)	Vulcano Nº5 (75cm)	Vulcano Nº7 (90cm)	Vulcano Nº8 (100cm)
Nº	Denominación	Ref. Pieza	Ref. Pieza	Ref. Pieza	Ref. Pieza
1	Cristal Encimera Vitro	501330000001	501300000001	501310000693	501320000001
2	Protección con arandelas esmaltada	-	501000000505	501000000504	501320000686
3	Protección chuletera	501330000003	501000000389	501000000389	501000000389
4	Cristal puerta Horno	-	501300000002	501300000002	501320000002
5	Cristal exterior puerta Hogar	501000000379	501300000003	501000000379	501000000379
6	Cristal interior puerta Hogar	501000000858	501300000004	501000000858	501000000858
7	Baquelita puerta hogar, cajón hogar	501000000385	501300000005	501000000385	501000000385
8	Baquelita puerta horno, cajón horno	-	501000000387	501000000387	501320000003
9	Soporte sup.baquelita izdo	501000000381	501000000381	501000000381	501000000381
10	Soporte sup.baquelita dcho	501000000382	501000000382	501000000382	501000000382
11	Termostato automático	501000000485	501300000824	501000000485	501000000485
12	Registro secundario puerta hogar	501310000733	501300000658	501310000733	501310000733
13	Termómetro horno Cromado	-	501000000391	501000000391	501000000391
14	Fleje cierre puertas	501000000288	501000000288	501000000288	501000000288
15	Cordón Puerta Horno Ø8 gris	-	2m, 500900000010	2m, 500900000010	3m, 500900000010
16	Cordón Puerta Hogar (2 m, Ø8 gris)	500900000010	500900000010	500900000010	500900000010
17	Cordón Encimera (Ø10 gris de malla)	2m, 501000000375	3m, 501000000375	3m, 501000000375	3m, 501000000375
18	Bandeja Horno esmaltada	-	501000000002	501000000002	500000000045
19	Bandeja Horno varilla	-	501000000004	501000000004	501230000002
20	Refractario hogar trasero	501000000461	501000000459	501000000461	501000000461
21	Refractario hogar Derecho (Delantero-Trasero)	501000000460	501000000460	501000000460	501000000460
21	Refractario hogar izquierdo (Delantero-Trasero)	501000000460	501000000460	501000000460	501000000460
22	Juego completo refractario hogar	501330000002	501300000006	501000000390	501000000390
23	Parrilla hogar (Vulcano nº5) Delantera	-	501300000007	-	-
23Bis	Parrilla hogar (Vulcano nº5) Trasera	-	501300000008	-	-
24	Parrilla hogar (Vulcano nº4) Delantera	501330000004	-	-	-
24Bis	Parrilla hogar (Vulcano nº4) Trasera	501330000005	-	-	-
25	Varilla tiro directo	501000000703	501000000703	501000000703	501000000703
26	Pivote registros cromo	501310000734	501310000734	501310000734	501310000734
27	C.Cerrada Salida de humos	501000000591	501000000591	501000000591	501000000591
28	Doble costado izq-dcho inox	501000000424	501000000424	501000000424	501000000424
28	Doble costado izq-dcho negro	501000000403	501000000403	501000000403	501000000403
28	Doble costado izq-dcho crema	501000000405	501000000405	501000000405	501000000405
29	Parrilla hogar (unid)	-	-	501000000393	501000000393
30	Cajetín cenicero	500000000259	501000000468	500000000259	500000000259

7. DÉCLARATION DE PRESTATIONS



CO-S-007

DECLARACIÓN DE PRESTACIONES Conforme al R. E. Productos Construcción (UE) N° 305/2011

DÉCLARATION DE PERFORMANCE Selon le Règlement (UE) N° 305/2011

DICHIARAZIONE DI PRESTAZIONE In base al Regolamento (UE) N° 305/2011

DECLARATION OF PERFORMANCE According to Regulation (UE) N° 305/2011

DECLARAÇÃO DE PRESTAÇÕES Em base com o Regulamento (UE) N° 305/2011

- Nombre y/o código de identificación única del producto:
Nom-code d'identification unique du produit
Nome-codice identificativo unico del prodotto
Unique identifier nome-code for product
Nome-código de identificação único do produto
 - Marca, marque, marca, mark, marca: **Lacunza**
 - Tipo, type, tipo, type, tipo: **Cocina, Cuisinière, Cucina, Cooker, Cozinha**
 - Modelo, modèle, modello, model, modelo: **VULCANO 4T**
- Uso o usos previstos del producto: Cocina de carga manual, para quemar combustibles sólidos (indicado en instrucciones), cuya función es calentar el espacio en el que está instalada.
Utilisation prévue du produit: Cuisinière qui se charge manuellement, conçu pour brûler des combustibles solides (indiqués dans le Manuel d'Instructions), dont la fonction est de chauffer l'espace où il est installé.
Usi previsti del prodotto: Cucina a carico manuale, per bruciare combustibili solidi (indicati nelle istruzioni), la cui funzione è riscaldare lo spazio in cui è installato.
Entended uses of the product: Kitchen stove to be loaded by hand and designed to burn solid fuels (indicated in instructions), whose function is to heat the space in which it is installed.
Utilização prevista do produto: Cozinha de carga manual, para queimar combustíveis sólidos (indicado nas instruções), cuja função é aquecer o espaço no qual está instalado.
- Nombre y dirección del fabricante: **LACUNZA KALOR GROUP S.A.L.**
Nom et adresse du fabricant: **Pol. Ind. Ibarrea s/n 31800 Alsasua (Navarra) (España)**
Nome e indirizzo del fabbricante: **Téléfono: (0034) 948563511**
Name and address of the manufacturer: **Fax: (0034) 948563505**
Nome e endereço do fabricante: **Email: comercial@lacunza.net**
- Sistema de evaluación y verificación de la constancia de las prestaciones: 3
Système d'évaluation et contrôle de la constante de performance: 3
Sistema di valutazione e verifica della costanza della prestazione: 3
Assessment and verification system for constancy of performance: 3
Sistema de avaliação e verificação da regularidade do desempenho: 3
- Organismo Notificado, Laboratoire notifié, Laboratorio notificato, Laboratory notified, Laboratório notificado:
**RRF N° NB1625 Rhein-Ruhr Feuerstätten
Prüfstelle GmbH
Am Technologie Park 1 D-45307 ESSEN**
Por el sistema, Selon le system, In base al system, Based on system, Em base ao system : 3.
Documento emitido (fecha), Numéro du rapport d'essai (date), Numero rapporto di prova (data), Test report number (date), Número relação de prova (data): **15092054 (03-08-2009)**

6. Prestaciones declaradas, Performance déclarée, Prestazioni dichiarate, Services declare, Desempenhos declarados:

Especificaciones técnicas armonizadas, Spécifications techniques armoniques, Specifica tecnica armonizzata, Harmonised technical specifications, Especifica técnica harmonizada EN12815:2001/A1:2004/AC:2006/AC:2007									
Características esenciales, Caractéristiques essentielles, Caratteristiche essenziali, Essential features, Características essenciais	Prestaciones, Performance, Prestazione, Services, Desempenho								
Reacción al fuego, Resistance au feu, Resistenza al fuoco, Resistance to fire, Resistência ao fogo	Cumple, Conforme, Conforme, Compliant, Em Conformidade								
Distancia mínima de seguridad a materiales combustibles, Distance minimum aux matériaux combustibles, Dintanza minima da materiali combustibili, Minimum distance from combustible material, Distância mínimo de materiais combustíveis	<table border="1"> <tr> <td>Izquierda, gauche, sinistra, left, esquerda:</td> <td>200 mm</td> </tr> <tr> <td>Derecha, droite, diritto, right, direito:</td> <td>200 mm</td> </tr> <tr> <td>Trasera, arrière, retro, back, traseira:</td> <td>1000 mm</td> </tr> <tr> <td>Delantera, avant, fronte, front, frente:</td> <td>750 mm</td> </tr> </table>	Izquierda, gauche, sinistra, left, esquerda:	200 mm	Derecha, droite, diritto, right, direito:	200 mm	Trasera, arrière, retro, back, traseira:	1000 mm	Delantera, avant, fronte, front, frente:	750 mm
Izquierda, gauche, sinistra, left, esquerda:	200 mm								
Derecha, droite, diritto, right, direito:	200 mm								
Trasera, arrière, retro, back, traseira:	1000 mm								
Delantera, avant, fronte, front, frente:	750 mm								
Temperatura humos a potencia térmica nominal, Température des fumées, Temperatura fumi, Fume temperatura, Temperatura dos gases de combustão	330 °C								
Emisión de productos de combustión, Emission des produits de combustion, Emissione prodotti combustione, Combustión productos emissions, Emissões de produtos de combustão	Cumple, Conforme, Conforme, Compliant, Em Conformidade								
Concentración media CO al 13% O2	0.2 %								
Desprendimiento de sustancias peligrosas	Cumple, Conforme, Conforme, Compliant, Em Conformidade								
Temperatura superficial, Température de surface, Temperatura superficiale, Surface temperatura, Temperatura superficial	Cumple, Conforme, Conforme, Compliant, Em Conformidade								
Seguridad eléctrica, Sécurité électrique, Sicurezza elettrica, Electrical safety, Segurança elétrica	-								
Presión máxima de servicio (paila), Pression maximale de service, Máxima pressione di esercizio, Maximum operating pressure, Máxima pressão de exercício	-								
Resistencia mecánica (para soportar una chimenea/un conducto de humos), Résistance mécanique (pour soutenir la cheminée), Resistenza mecánica (per supportare il camino), Mechanical strength (to support the fireplace), Resistência mecânica (para suportar a chaminé)	Cumple, Conforme, Conforme, Compliant, Em Conformidade								
Potencia térmica ambiente, Puissance rendue au milieu, Potenza resa all'ambiente, Power output to the environment, Potência libertada no ambiente	8.3 kW								
Potencia térmica agua, Puissance rendue à l'eau, Potenza ceduta all'acqua, Power transferred to water, Potência cedida à água									
Rendimiento energético, Rendement, Rendimento, Efficiency, Atuação	75.6 %								

Las prestaciones del producto identificado en el punto 1 son conformes con las prestaciones declaradas en el punto 6.
 La performance du produit citée au point 1 est conforme à la performance declare au point 6.
 La prestazione del prodotto di cui ai punti 1 è conforme alla prestazione dichiarata di cui al punto 6.
 The performance of the product referred to in point 1 is consistent with the declared performance in point 6.
 As declarações do produto identificado no ponto 1, estão conformes com as prestações declaradas no ponto 6.

La presente declaración de prestaciones se emite bajo la única responsabilidad del fabricante, indicado en el punto 3.
 Cette déclaration de performance est délivrée sous la responsabilité exclusive du fabricant cité au point 3.
 Si rilascia la presente dichiarazione di prestazione sotto la responsabilità esclusiva del fabricante di cui al punto 3.
 This declaration of performance is issued under the manufacturer's sole responsibility referred to in point 3.
 É emitida a presente declaração de desempenho sob a responsabilidade exclusiva do fabricante referido no ponto 3.



Lacunza Kaldem Group S.A.L.
 NIF A-315 06332
 Polígono Industrial Ibarrea s/n
 31800 Alsasua (Navarra) Spain

José Julián Garciandia Pellejero
 Director Gerente

Alsasua 01-07-2013



CO-S-008

DECLARACIÓN DE PRESTACIONES Conforme al R. E. Productos Construcción (UE) N° 305/2011**DÉCLARATION DE PERFORMANCE** Selon le Règlement (UE) N° 305/2011**DICHIARAZIONE DI PRESTAZIONE** In base al Regolamento (UE) N° 305/2011**DECLARATION OF PERFORMANCE** According to Regulation (UE) N° 305/2011**DECLARAÇÃO DE PRESTAÇÕES** Em base com o Regulamento (UE) N° 305/2011

- Nombre y/o código de identificación única del producto:
Nom-code d'identification unique du produit
Nome-codice identificativo unico del prodotto
Unique identifier nome-code for product
Nome-código de identificação único do produto
 - Marca, marque, marca, mark, marca: **Lacunza**
 - Tipo, type, tipo, type, tipo: **Cocina, Cuisinière, Cucina, Cooker, Cozinha**
 - Modelo, modèle, modello, model, modelo: **VULCANO 5T**
- Uso o usos previstos del producto: **Cocina de carga manual, para quemar combustibles sólidos (indicado en instrucciones), cuya función es calentar el espacio en el que está instalada.**
Utilisation prévue du produit: Cuisinière qui se charge manuellement, conçu pour brûler des combustibles solides (indiqués dans le Manuel d'Instructions), dont la fonction est de chauffer l'espace où il est installé.
Usi previsti del prodotto: Cucina a carico manuale, per bruciare combustibili solidi (indicati nelle istruzioni), la cui funzione è riscaldare lo spazio in cui è installato.
Entended uses of the product: Kitchen stove to be loaded by hand and designed to burn solid fuels (indicated in instructions), whose function is to heat the space in which it is installed.
Utilização prevista do produto: Cozinha de carga manual, para queimar combustíveis sólidos (indicado nas instruções), cuja função é aquecer o espaço no qual está instalado.
- Nombre y dirección del fabricante: **LACUNZA KALOR GROUP S.A.L.**
Nom et adresse du fabricant: **Pol. Ind. Ibarrea s/n 31800 Alsasua (Navarra) (España)**
Nome e indirizzo del fabbricante: **Téléfono: (0034) 948563511**
Name and address of the manufacturer: **Fax: (0034) 948563505**
Nome e endereço do fabricante: **Email: comercial@lacunza.net**
- Sistema de evaluación y verificación de la constancia de las prestaciones: **3**
Système d'évaluation et contrôle de la constante de performance: **3**
Sistema di valutazione e verifica della costanza della prestazione: **3**
Assessment and verification system for constancy of performance: **3**
Sistema de avaliação e verificação da regularidade do desempenho: **3**
- Organismo Notificado, Laboratoire notifié, Laboratorio notificato, Laboratory notified, Laboratório notificado:
RRF N° NB1625 Rhein-Ruhr Feuerstätten
Prüfstelle GmbH
Am Technologie Park 1 D-45307 ESSEN
Por el sistema, Selon le system, In base al system, Based on system, Em base ao system : **3.**
Documento emitido (fecha), Numéro du rapport d'essai (date), Numero rapporto di prova (data), Test report number (date), Número relação de prova (data): **15092055 (28-06-2010)**

6. Prestaciones declaradas, Performance déclarée, Prestazioni dichiarate, Services declare, Desempenhos declarados:

Especificaciones técnicas armonizadas, Spécifications techniques armonices, Specifica tecnica armonizzata, Harmonised technical specifications, Especifica técnica harmonizada EN12815:2001/A1:2004/AC:2006/AC:2007											
Características esenciales, Caractéristiques essentielles, Caratteristiche essenziali, Essential features, Características essenciais	Prestaciones, Performance, Prestazione, Services, Desempenho										
Reacción al fuego, Résistance au feu, Resistenza al fuoco, Resistance to fire, Resistência ao fogo	Cumple, Conforme, Conforme, Compliant, Em Conformidade										
Distancia mínima de seguridad a materiales combustibles, Distance minimum aux matériaux combustibles, Dintanza mínima da material combustibili, Minimum distance from combustible material, Distância mínima de materiais combustíveis	<table border="1"> <tr> <td>Izquierda, gauche, sinistra, left, esquerda:</td> <td>200 mm</td> </tr> <tr> <td>Derecha, droite, diritto, right, direito:</td> <td>200 mm</td> </tr> <tr> <td>Trasera, arrière, retro, back, traseira:</td> <td>200 mm</td> </tr> <tr> <td>Delantera, avant, fronte, front, frente:</td> <td>1000 mm</td> </tr> <tr> <td>Encimera, dessus, sopra, above, acima:</td> <td>750 mm</td> </tr> </table>	Izquierda, gauche, sinistra, left, esquerda:	200 mm	Derecha, droite, diritto, right, direito:	200 mm	Trasera, arrière, retro, back, traseira:	200 mm	Delantera, avant, fronte, front, frente:	1000 mm	Encimera, dessus, sopra, above, acima:	750 mm
Izquierda, gauche, sinistra, left, esquerda:	200 mm										
Derecha, droite, diritto, right, direito:	200 mm										
Trasera, arrière, retro, back, traseira:	200 mm										
Delantera, avant, fronte, front, frente:	1000 mm										
Encimera, dessus, sopra, above, acima:	750 mm										
Temperatura humos a potencia térmica nominal, Température des fumées, Temperatura fumi, Fume temperatura, Temperatura dos gases de combustão	260 °C										
Emisión de productos de combustión, Emission des produits de combustion, Emission prodotti combustione, Combustión productos emissions, Emissões de produtos de combustão	Cumple, Conforme, Conforme, Compliant, Em Conformidade										
Concentración media CO al 13% O2	0.1 %										
Desprendimiento de sustancias peligrosas	Cumple, Conforme, Conforme, Compliant, Em Conformidade										
Temperatura superficial, Température de surface, Temperatura superficiale, Surface temperatura, Temperatura superficial	Cumple, Conforme, Conforme, Compliant, Em Conformidade										
Seguridad eléctrica, Sécurité électrique, Sicurezza elettrica, Electrical safety, Segurança elétrica	-										
Presión máxima de servicio (paila), Pression maximale de service, Máxima pressione di esercizio, Maximun operating pressure, Máxima pressão de exercício	-										
Resistencia mecánica (para soportar una chimenea/un conducto de humos), Résistance mécanique (pour soutenir la cheminée), Resistenza mecánica (per supportare il camino), Mechanical strength (to support the fireplace), Resistência mecânica (para suportar a chaminé)	Cumple, Conforme, Conforme, Compliant, Em Conformidade										
Potencia térmica ambiente, Puissance rendue au milieu, Potenza resa all'ambiente, Power output to the environment, Potência libertada no ambiente	9.4 kW										
Potencia térmica agua, Puissance rendue à l'eau, Potenza ceduta all'acqua, Power transferred to wáter, Potência cedida à água											
Rendimiento energético, Rendement, Rendimento, Efficiency, Atuação	78.9 %										

Las prestaciones del producto identificado en el punto 1 son conformes con las prestaciones declaradas en el punto 6.

La performance du produit citée au point 1 est conforme à la performance declare au point 6.

La prestazione del prodotto di cui ai punti 1 è conforme alla prestazione dichiarata di cui al punto 6.

The performance of the product referred to in point 1 is consistent with the declared performance in point 6.

As declarações do produto identificado no ponto 1, estão conformes com as prestações declaradas no ponto 6.

La presente declaración de prestaciones se emite bajo la única responsabilidad del fabricante, indicado en el punto 3.

Cette déclaration de performance est délivrée sous la responsabilité exclusive du fabricant cité au point 3.

Si rilascia la presente dichiarazione di prestazione sotto la responsabilità esclusiva del fabricante di cui al punto 3.

This declaration of performance is issued under the manufacturer's sole responsibility referred to in point 3.

É emitida a presente declaração de desempenho sob a responsabilidade exclusiva do fabricante referido no ponto 3.



Lacunza Kalor Group S.A.L.
NIF A-31606432
Polígono Industrial Ibarrea s/n
31800 Alsasua (Navarra) Spain

José Julián Garcíandía Pellejero
Director Gerente

Alsasua 01-07-2013



CO-S-009

DECLARACIÓN DE PRESTACIONES Conforme al R. E. Productos Construcción (UE) N° 305/2011

DÉCLARATION DE PERFORMANCE Selon le Règlement (UE) N° 305/2011

DICHIARAZIONE DI PRESTAZIONE In base al Regolamento (UE) N° 305/2011

DECLARATION OF PERFORMANCE According to Regulation (UE) N° 305/2011

DECLARAÇÃO DE PRESTAÇÕES Em base com o Regulamento (UE) N° 305/2011

- Nombre y/o código de identificación única del producto:
Nom-code d'identification unique du produit
Nome-codice identificativo unico del prodotto
Unique identifier nome-code for product
Nome-código de identificação único do produto
 - Marca, marque, marca, mark, marca: Lacunza
 - Tipo, type, tipo, type, tipo: Cocina, Cuisinière, Cucina, Cooker, Cozinha
 - Modelo, modèle, modello, model, modelo: **VULCANO 7T**
- Usos o usos previstos del producto: Cocina de carga manual, para quemar combustibles sólidos (indicado en instrucciones), cuya función es calentar el espacio en el que está instalada.
Utilisation prévue du produit: Cuisinière qui se charge manuellement, conçu pour brûler des combustibles solides (indiqués dans le Manuel d'Instructions), dont la fonction est de chauffer l'espace où il est installé.
Usi previsti del prodotto: Cucina a carico manuale, per bruciare combustibili solidi (indicati nelle istruzioni), la cui funzione è riscaldare lo spazio in cui è installato.
Entended uses of the product: Kitchen stove to be loaded by hand and designed to burn solid fuels (indicated in instructions), whose function is to heat the space in which it is installed.
Utilização prevista do produto: Cozinha de carga manual, para queimar combustíveis sólidos (indicado nas instruções), cuja função é aquecer o espaço no qual está instalado.
- Nombre y dirección del fabricante: **LACUNZA KALOR GROUP S.A.L.**
Nom et adresse du fabricant: **Pol. Ind. Ibarrea s/n 31800 Alsasua (Navarra) (España)**
Nome e indirizzo del fabbricante: **Téléfono: (0034) 948563511**
Name and address of the manufacturer: **Fax: (0034) 948563505**
Nome e endereço do fabricante: **Email: comercial@lacunza.net**
- Sistema de evaluación y verificación de la constancia de las prestaciones: 3
Système d'évaluation et contrôle de la constante de performance: 3
Sistema di valutazione e verifica della costanza della prestazione: 3
Assessment and verification system for constancy of performance: 3
Sistema de avaliação e verificação da regularidade do desempenho: 3
- Organismo Notificado, Laboratoire notifié, Laboratorio notificato, Laboratory notified, Laboratório notificado:
RRF N° NB1625 Rhein-Ruhr Feuerstätten
Prüfstelle GmbH
Am Technologie Park 1 D-45307 ESSEN
Por el sistema, Selon le system, In base al system, Based on system, Em base ao system : 3.
Documento emitido (fecha), Numéro du rapport d'essai (date), Numero rapporto di prova (data), Test report number (date), Número relação de prova (data): **15102307 (15-09-2011)**

6. Prestaciones declaradas, Performance déclarée, Prestazioni dichiarate, Services declare, Desempenhos declarados:

Especificaciones técnicas armonizadas, Spécifications techniques armoniques, Specifica tecnica armonizzata, Harmonised technical specifications, Especifica técnica harmonizada EN12815:2001/A1:2004/AC:2006/AC:2007											
Características esenciales, Caractéristiques essentielles, Caratteristiche essenziali, Essential features, Características essenciais	Prestaciones, Performance, Prestazione, Services, Desempenho										
Reacción al fuego, Résistance au feu, Resistenza al fuoco, Resistance to fire, Resistência ao fogo	Cumple, Conforme, Conforme, Compliant, Em Conformidade										
Distancia mínima de seguridad a materiales combustibles, Distance minimum aux matériaux combustibles, Dintanza minima da materiali combustibili, Minimum distance from combustible material, Distância mínima de materiais combustíveis	<table border="1"> <tr> <td>Izquierda, gauche, sinistra, left, esquerda:</td> <td>200 mm</td> </tr> <tr> <td>Derecha, droite, diritto, right, direito:</td> <td>200 mm</td> </tr> <tr> <td>Trasera, arrière, retro, back, traseira:</td> <td>200 mm</td> </tr> <tr> <td>Delantera, avant, fronte, front, frente:</td> <td>1000 mm</td> </tr> <tr> <td>Encimera, dessus, sopra, above, acima:</td> <td>750 mm</td> </tr> </table>	Izquierda, gauche, sinistra, left, esquerda:	200 mm	Derecha, droite, diritto, right, direito:	200 mm	Trasera, arrière, retro, back, traseira:	200 mm	Delantera, avant, fronte, front, frente:	1000 mm	Encimera, dessus, sopra, above, acima:	750 mm
Izquierda, gauche, sinistra, left, esquerda:	200 mm										
Derecha, droite, diritto, right, direito:	200 mm										
Trasera, arrière, retro, back, traseira:	200 mm										
Delantera, avant, fronte, front, frente:	1000 mm										
Encimera, dessus, sopra, above, acima:	750 mm										
Temperatura humos a potencia térmica nominal, Température des fumées, Temperatura fumi, Fume temperatura, Temperatura dos gases de combustão	230 °C										
Emisión de productos de combustión, Emission des produits de combustion, Emission prodotti combustione, Combustión productos emissions, Emissões de produtos de combustão	Cumple, Conforme, Conforme, Compliant, Em Conformidade										
Concentración media CO al 13% O2	0.1 %										
Desprendimiento de sustancias peligrosas	Cumple, Conforme, Conforme, Compliant, Em Conformidade										
Temperatura superficial, Température de surface, Temperatura superficiale, Surface temperatura, Temperatura superficial	Cumple, Conforme, Conforme, Compliant, Em Conformidade										
Seguridad eléctrica, Sécurité électrique, Sicurezza elettrica, Electrical safety, Segurança elétrica	-										
Presión máxima de servicio (paila), Pression maximale de service, Máxima pressione di esercizio, Maximun operating pressure, Máxima pressão de exercício	-										
Resistencia mecánica (para soportar una chimenea/un conducto de humos), Résistance mécanique (pour soutenir la cheminée), Resistenza mecánica (per supportare il camino), Mechanical strength (to support the fireplace), Resistência mecânica (para suportar a chaminé)	Cumple, Conforme, Conforme, Compliant, Em Conformidade										
Potencia térmica ambiente, Puissance rendue au milieu, Potenza resa all'ambiente, Power output to the environment, Potência libertada no ambiente	10.2 kW										
Potencia térmica agua, Puissance rendue à l'eau, Potenza ceduta all'acqua, Power transferred to wáter, Potência cedida à água											
Rendimiento energético, Rendement, Rendimento, Efficiency, Atuação	80.8 %										

Las prestaciones del producto identificado en el punto 1 son conformes con las prestaciones declaradas en el punto 6.
 La performance du produit cité au point 1 est conforme à la performance declare au point 6.
 La prestazione del prodotto di cui ai punti 1 è conforme alla prestazione dichiarata di cui al punto 6.
 The performance of the product referred to in point 1 is consistent with the declared performance in point 6.
 As declarações do produto identificado no ponto 1, estão conformes com as prestações declaradas no ponto 6.

La presente declaración de prestaciones se emite bajo la única responsabilidad del fabricante, indicado en el punto 3.
 Cette déclaration de performance est délivrée sous la responsabilité exclusive du fabricant cité au point 3.
 Si rilascia la presente dichiarazione di prestazione sotto la responsabilità esclusiva del fabricante di cui al punto 3.
 This declaration of performance is issued under the manufacturer's sole responsibility referred to in point 3.
 É emitida a presente declaração de desempenho sob a responsabilidade exclusiva do fabricante referido no ponto 3.



Lacunza Kaja Group S.A.L.
 NIF A-31676932
 Polígono Industrial Ibarrea s/n
 31800 Alsasua (Navarra) Spain

José Julián Garcíaandía Pellejero
 Director Gerente

Alsasua 01-07-2013



CO-S-010

DECLARACIÓN DE PRESTACIONES Conforme al R. E. Productos Construcción (UE) N° 305/2011**DÉCLARATION DE PERFORMANCE** Selon le Règlement (UE) N° 305/2011**DICHIARAZIONE DI PRESTAZIONE** In base al Regolamento (UE) N° 305/2011**DECLARATION OF PERFORMANCE** According to Regulation (UE) N° 305/2011**DECLARAÇÃO DE PRESTAÇÕES** Em base com o Regulamento (UE) N° 305/2011

1. Nombre y/o código de identificación única del producto:
Nom-code d'identification unique du produit
Nome-codice identificativo unico del prodotto
Unique identifier nome-code for product
Nome-código de identificação único do produto
 - Marca, marque, marca, mark, marca: **Lacunza**
 - Tipo, type, tipo, type, tipo: **Cocina, Cuisinière, Cucina, Cooker, Cozinha**
 - Modelo, modèle, modello, model, modelo: **VULCANO 8T**
2. Uso o usos previstos del producto: Cocina de carga manual, para quemar combustibles sólidos (indicado en instrucciones), cuya función es calentar el espacio en el que está instalada.
Utilisation prévue du produit: Cuisinière qui se charge manuellement, conçu pour brûler des combustibles solides (indiqués dans le Manuel d'Instructions), dont la fonction est de chauffer l'espace où il est installé.
Usi previsti del prodotto: Cucina a carico manuale, per bruciare combustibili solidi (indicati nelle istruzioni), la cui funzione è riscaldare lo spazio in cui è installato.
Entended uses of the product: Kitchen stove to be loaded by hand and designed to burn solid fuels (indicated in instructions), whose function is to heat the space in which it is installed.
Utilização prevista do produto: Cozinha de carga manual, para queimar combustíveis sólidos (indicado nas instruções), cuja função é aquecer o espaço no qual está instalado.
3. Nombre y dirección del fabricante: **LACUNZA KALOR GROUP S.A.L.**
Nom et adresse du fabricant: **Pol. Ind. Ibarrea s/n 31800 Alsasua (Navarra) (España)**
Nome e indirizzo del fabbricante: **Téléfono: (0034) 948563511**
Name and adress of the manufacturer: **Fax: (0034) 948563505**
Nome e endereço do fabricante: **Email: comercial@lacunza.net**
4. Sistema de evaluación y verificación de la constancia de las prestaciones: 3
Système d'évaluation et contrôle de la constante de performance: 3
Sistema di valutazione e verifica della costanza della prestazione: 3
Assessment and verification system for constancy of performance: 3
Sistema de avaliação e verificação da regularidade do desempenho: 3
5. Organismo Notificado, Laboratoire notifié, Laboratorio notificato, Laboratory notified, Laboratório notificado:
**RRF N° NB1625 Rhein-Ruhr Feuerstätten
Prüfstelle GmbH
Am Technologie Park 1 D-45307 ESSEN**
Por el sistema, Selon le system, In base al system, Based on system, Em base ao system : 3.
Documento emitido (fecha), Numéro du rapport d'essai (date), Numero rapporto di prova (data), Test report number (date), Número relação de prova (data): **15092057 (03-08-2009)**

6. Prestaciones declaradas, Performance déclarée, Prestazioni dichiarate, Services declare, Desempenhos declarados:

Especificaciones técnicas armonizadas, Spécifications techniques armoniques, Specifica tecnica armonizzata, Harmonised technical specifications, Especifica técnica harmonizada EN12815:2001/A1:2004/AC:2006/AC:2007	
Características esenciales, Caractéristiques essentielles, Caratteristiche essenziali, Características essenciais	Prestaciones, Performance, Prestazione, Services, Desempenho
Reacción al fuego, Résistance au feu, Resistenza al fuoco, Resistance to fire, Resistência ao fogo	Cumple, Conforme, Conforme, Compliant, Em Conformidade
Distancia mínima de seguridad a materiales combustibles, Distance minimum aux matériaux combustibles, Distanza minima da materiali combustibili, Minimum distance from combustible material, Distância mínimo de materiais combustíveis	Izquierda, gauche, sinistra, left, esquerda: 200 mm Derecha, droite, diritto, right, direito: 200 mm Trasera, arrière, retro, back, traseira: 200 mm Delantera, avant, fronte, front, frente: 1000 mm Encimera, dessus, sopra, above, acima: 750 mm
Temperatura humos a potencia térmica nominal, Température des fumées, Temperatura fumi, Fume temperatura, Temperatura dos gases de combustão	230 °C
Emisión de productos de combustión, Emission des produits de combustion, Emission prodotti combustione, Combustión productos emissions, Emissões de produtos de combustão	Cumple, Conforme, Conforme, Compliant, Em Conformidade
Concentración media CO al 13% O2	0.16 %
Desprendimiento de sustancias peligrosas	Cumple, Conforme, Conforme, Compliant, Em Conformidade
Temperatura superficial, Température de surface, Temperatura superficiale, Surface temperatura, Temperatura superficial	Cumple, Conforme, Conforme, Compliant, Em Conformidade
Seguridad eléctrica, Sécurité électrique, Sicurezza elettrica, Electrical safety, Segurança elétrica	-
Presión máxima de servicio (paila), Pression maximale de service, Máxima pressione di esercizio, Maximum operating pressure, Máxima pressão de exercício	-
Resistencia mecánica (para soportar una chimenea/un conducto de humos), Résistance mécanique (pour soutenir la cheminée), Resistenza mecánica (per supportare il camino), Mechanical strength (to support the fireplace), Resistência mecânica (para suportar a chaminé)	Cumple, Conforme, Conforme, Compliant, Em Conformidade
Potencia térmica ambiente, Puissance rendue au milieu, Potenza resa all'ambiente, Power output to the environment, Potência libertada no ambiente	11.3 kW
Potencia térmica agua, Puissance rendue à l'eau, Potenza ceduta all'acqua, Power transferred to wáter, Potência cedida à água	82.9 %
Rendimiento energético, Rendement, Rendimento, Efficiency, Atuação	82.9 %

Las prestaciones del producto identificado en el punto 1 son conformes con las prestaciones declaradas en el punto 6.

La performance du produit cité au point 1 est conforme à la performance declare au point 6.

La prestazione del prodotto di cui ai punti 1 è conforme alla prestazione dichiarata di cui al punto 6.

The performance of the product referred to in point 1 is consistent with the declared performance in point 6.

As declarações do produto identificado no ponto 1, estão conformes com as prestações declaradas no ponto 6.

La presente declaración de prestaciones se emite bajo la única responsabilidad del fabricante, indicado en el punto 3.

Cette déclaration de performance est délivrée sous la responsabilité exclusive du fabricant cité au point 3.

Si rilascia la presente dichiarazione di prestazione sotto la responsabilità esclusiva del fabricante di cui al punto 3.

This declaration of performance is issued under the manufacturer's sole responsibility referred to in point 3.

É emitida a presente declaração de desempenho sob a responsabilidade exclusiva do fabricante referido no ponto 3.





Lacunza Kalfon Group S.A.L.
NIF A-316166932
Polígono Industrial Ibarrea s/n
31800 Misasua (Navarra) Spain

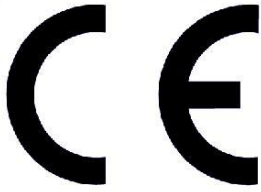
José Julián García Pellejero
Director Gerente


Alsasua 01-07-2013

8. MARQUAGE CE

	LACUNZA KALOR GROUP S.A.L. Pol. Ind. Ibarrea s/n 31800 Alsasua (Navarra) (Spain)	
	Número, Nombre, Numero, Number, Número : CO-S-007	
Marca, marque, marca, mark, marca: Lacunza Tipo, type, tipo, type, tipo: Cocina, Cuisinière, Cucina, Cooker, Cozinha Modelo, modèle, modello, model, modelo: Vulcano 4T	Organismo notificado, Laboratoire notifié, Laboratorio notificato, Laboratory notified, Laboratorio notificado: RRF N° NB1625	
<p>Cocina de carga manual, para quemar combustibles sólidos (indicado en instrucciones), cuya función es calentar el espacio en el que está instalada.</p> <p>Cuisinière qui se charge manuellement, conçu pour brûler des combustibles solides (indiqués dans le Manuel d'Instructions), dont la fonction est de chauffer l'espace où il est installé.</p> <p>Cucina a carico manuale, per bruciare combustibili solidi (indicati nelle istruzioni), la cui funzione è riscaldare lo spazio in cui è installato.</p> <p>Kitchen stove to be loaded by hand and designed to burn solid fuels (indicated in instructions), whose function is to heat the space in which it is installed.</p> <p>Cozinha de carga manual, para queimar combustíveis sólidos (indicado nas instruções), cuja função é aquecer o espaço no qual está instalado.</p>		
EN12815:2001/A1:2004/AC:2006/AC:2007		
Características esenciales, Caractéristiques essentielles, Caratteristiche essenziali, Essential features, Características essenciais		Prestaciones, Performance, Prestazione, Services, Desempenho
Reacción al fuego, Resistance au feu, Resistenza al fuoco, Resistance to fire, Resistência ao fogo		Cumple, Conforme, Conforme, Compliant, Em Conformidade
Distancia mínima de seguridad a materiales combustibles, Distance minimum aux matériaux combustibles, Distanza minima da materiali combustibili, Minimum distance from combustible material, Distância mínimo de materiais combustíveis		Izquierda, gauche, sinistra, left, esquerda: 200mm Derecha, droite, diritto, right, direito: 200mm Trasera, arrière, retro, back, traseira: 200mm Delantera, avant, fronte, front, frente: 1000mm Encimera, dessus, sopra, above, acima: 750mm
Temperatura humos a potencia térmica nominal, Température des fumées, Temperatura fumi, Fume temperatura, Temperatura dos gases de combustão		330 °C
Emisión productos combustión, Emisión des produits de combustion, Emisión prodotti combustione, Combustión productos emissions, Emissões de produtos de combustão		Cumple, Conforme, Conforme, Compliant, Em Conformidade
Concentración media CO al 13% O2, Concentration moyenne CO al 13% O2, CO concentrazione media di O2%, Average concentration CO to O2%, CO concentração média de O2%		0.2 %
Desprendimiento de sustancias peligrosas, Rejet de substances dangereuses, Rilascio di sostanze pericolose, Release of hazardous substances, Lançamento de substâncias perigosas		Cumple, Conforme, Conforme, Compliant, Em Conformidade
Temperatura superficial, Température de surface, Temperatura superficiale, Surface temperatura, Temperatura superficial		Cumple, Conforme, Conforme, Compliant, Em Conformidade
Seguridad eléctrica, Sécurité électrique, Sicurezza elettrica, Electrical safety, Segurança elétrica		-
Presión máxima de servicio (paila), Pression maximale de service, Máxima pressione di esercizio, Maximun operating pressure, Máxima pressão de exercício		-
Resistencia mecánica (para soportar una chimenea/un conducto de humos), Résistance mécanique (pour soutenir la cheminée), Resistenza mecánica (per supportare il camino), Mechanical strength (to support the fireplace), Resistência mecânica (para suportar a chaminé)		Cumple, Conforme, Conforme, Compliant, Em Conformidade
Potencia térmica ambiente, Puissance rendue au milieu, Potenza resa all'ambiente, Power output to the environment, Potência libertada no ambiente		8.3 kW
Potencia térmica agua, Puissance rendue à l'eau, Potenza ceduta all'acqua, Power transferred to wáter, Potência cedida à água		-
Rendimiento energético, Rendement, Rendimento, Efficiency, Atuação		75.6 %

 10	LACUNZA KALOR GROUP S.A.L. Pol. Ind. Ibarrea s/n 31800 Alsasua (Navarra) (Spain)	
	Número, Nombre, Numero, Number, Número : CO-S-008	
Marca, marque, marca, mark, marca: Lacunza Tipo, type, tipo, type, tipo: Cocina, Cuisinière, Cucina, Cooker, Cozinha Modelo, modèle, modello, model, modelo: Vulcano 5T		Organismo notificado, Laboratoire notifié, Laboratorio notificato, Laboratory notified, Laboratório notificado: RRF N° NB1625
<p>Cocina de carga manual, para quemar combustibles sólidos (indicado en instrucciones), cuya función es calentar el espacio en el que está instalada.</p> <p>Cuisinière qui se charge manuellement, conçu pour brûler des combustibles solides (indiqués dans le Manuel d'Instructions), dont la fonction est de chauffer l'espace où il est installé.</p> <p>Cucina a carico manuale, per bruciare combustibili solidi (indicati nelle istruzioni), la cui funzione è riscaldare lo spazio in cui è installato.</p> <p>Kitchen stove to be loaded by hand and designed to burn solid fuels (indicated in instructions), whose function is to heat the space in which it is installed.</p> <p>Cozinha de carga manual, para queimar combustíveis sólidos (indicado nas instruções), cuja função é aquecer o espaço no qual está instalado.</p>		
EN12815:2001/A1:2004/AC:2006/AC:2007		
Características esenciales, Caractéristiques essentielles, Caratteristiche essenziali, Essential features, Características essenciais		Prestaciones, Performance, Prestazione, Services, Desempenho
Reacción al fuego, Resistance au feu, Resistenza al fuoco, Resistance to fire, Resistência ao fogo		Cumple, Conforme, Conforme, Compliant, Em Conformidade
Distancia mínima de seguridad a materiales combustibles, Distance minimum aux matériaux combustibles, Distanza minima da materiali combustibili, Minimum distance from combustible material, Distância mínimo de materiais combustíveis		Izquierda, gauche, sinistra, left, esquerda: 200mm Derecha, droite, diritto, right, direito: 200mm Trasera, arrière, retro, back, traseira: 200mm Delantera, avant, fronte, front, frente: 1000mm Encimera, dessus, sopra, above, acima: 750mm
Temperatura humos a potencia térmica nominal, Température des fumées, Temperatura fumi, Fume temperatura, Temperatura dos gases de combustão		260 °C
Emisión productos combustión, Emisión des produits de combustion, Emisión prodotti combustione, Combustión productos emissions, Emissões de produtos de combustão		Cumple, Conforme, Conforme, Compliant, Em Conformidade
Concentración media CO al 13% O2, Concentration moyenne CO al 13% O2, CO concentrazione media di O2%, Average concentration CO to O2%, CO concentração média de O2%		0.1 %
Desprendimiento de sustancias peligrosas, Rejet de substances dangereuses, Rilascio di sostanze pericolose, Release of hazardous substances, Lançamento de substâncias perigosas		Cumple, Conforme, Conforme, Compliant, Em Conformidade
Temperatura superficial, Température de surface, Temperatura superficiale, Surface temperatura, Temperatura superficial		Cumple, Conforme, Conforme, Compliant, Em Conformidade
Seguridad eléctrica, Sécurité électrique, Sicurezza elettrica, Electrical safety, Segurança elétrica		-
Presión máxima de servicio (paila), Pression maximale de service, Máxima pressione di esercizio, Maximum operating pressure, Máxima pressão de exercício		-
Resistencia mecánica (para soportar una chimenea/un conducto de humos), Résistance mécanique (pour soutenir la cheminée), Resistenza mecánica (per supportare il camino), Mechanical strength (to support the fireplace), Resistência mecânica (para suportar a chaminé)		Cumple, Conforme, Conforme, Compliant, Em Conformidade
Potencia térmica ambiente, Puissance rendue au milieu, Potenza resa all'ambiente, Power output to the environment, Potência libertada no ambiente		9.4 kW
Potencia térmica agua, Puissance rendue à l'eau, Potenza ceduta all'acqua, Power transferred to wáter, Potência cedida à água		-
Rendimiento energético, Rendement, Rendimento, Efficiency, Atuação		78.9 %

	LACUNZA KALOR GROUP S.A.L. Pol. Ind. Ibarrea s/n 31800 Alsasua (Navarra) (Spain)
	Número, Nombre, Numero, Number, Número : CO-S-009
Marca, marque, marca, mark, marca: Lacunza Tipo, type, tipo, type, tipo: Cocina, Cuisinière, Cucina, Cooker, Cozinha Modelo, modèle, modello, model, modelo: Vulcano 7T	Organismo notificado, Laboratoire notifié, Laboratorio notificato, Laboratory notified, Laboratorio notificado: RRF N° NB1625
<p>Cocina de carga manual, para quemar combustibles sólidos (indicado en instrucciones), cuya función es calentar el espacio en el que está instalada.</p> <p>Cuisinière qui se charge manuellement, conçu pour brûler des combustibles solides (indiqués dans le Manuel d'Instructions), dont la fonction est de chauffer l'espace où il est installé.</p> <p>Cucina a carico manuale, per bruciare combustibili solidi (indicati nelle istruzioni), la cui funzione è riscaldare lo spazio in cui è installato.</p> <p>Kitchen stove to be loaded by hand and designed to burn solid fuels (indicated in instructions), whose function is to heat the space in which it is installed.</p> <p>Cozinha de carga manual, para queimar combustíveis sólidos (indicado nas instruções), cuja função é aquecer o espaço no qual está instalado.</p>	
EN12815:2001/A1:2004/AC:2006/AC:2007	
Características esenciales, Caractéristiques essentielles, Caratteristiche essenziali, Essential features, Características essenciais	Prestaciones, Performance, Prestazione, Services, Desempenho
Reacción al fuego, Resistance au feu, Resistenza al fuoco, Resistance to fire, Resistência ao fogo	Cumple, Conforme, Conforme, Compliant, Em Conformidade
Distancia mínima de seguridad a materiales combustibles, Distance minimum aux matériaux combustibles, Distanza mínima da materiali combustibili, Minimum distance from combustible material, Distância mínimo de materiais combustíveis	Izquierda, gauche, sinistra, left, esquerda: 200mm Derecha, droite, diritto, right, direito: 200mm Trasera, arrière, retro, back, traseira: 200mm Delantera, avant, fronte, front, frente: 1000mm Encimera, dessus, sopra, above, acima: 750mm
Temperatura humos a potencia térmica nominal, Température des fumées, Temperatura fumi, Fume temperatura, Temperatura dos gases de combustão	230 °C
Emisión productos combustión, Emisión des produits de combustion, Emisión prodotti combustione, Combustión productos emissions, Emissões de produtos de combustão	Cumple, Conforme, Conforme, Compliant, Em Conformidade
Concentración media CO al 13% O2, Concentration moyenne CO al 13% O2, CO concentrazione media di O2%, Average concentration CO to O2%, CO concentração média de O2%	0.1 %
Desprendimiento de sustancias peligrosas, Rejet de substances dangereuses, Rilascio di sostanze pericolose, Release of hazardous substances, Lançamento de substâncias perigosas	Cumple, Conforme, Conforme, Compliant, Em Conformidade
Temperatura superficial, Température de surface, Temperatura superficiale, Surface temperatura, Temperatura superficial	Cumple, Conforme, Conforme, Compliant, Em Conformidade
Seguridad eléctrica, Sécurité électrique, Sicurezza elettrica, Electrical safety, Segurança elétrica	-
Presión máxima de servicio (paila), Pression maximale de service, Máxima pressione di esercizio, Maximun operating pressure, Máxima pressão de exercício	-
Resistencia mecánica (para soportar una chimenea/un conducto de humos), Resistanse mécanique (pour soutenir la cheminée), Resistenza mecánica (per supportare il camino), Mechanical strength (to support the fireplace), Resistência mecânica (para suportar a chaminé)	Cumple, Conforme, Conforme, Compliant, Em Conformidade
Potencia térmica ambiente, Puissance rendue au milieu, Potenza resa all'ambiente, Power output to the environment, Potência libertada no ambiente	10.2 kW
Potencia térmica agua, Puissance rendue à l'eau, Potenza ceduta all'acqua, Power transferred to water, Potência cedida à água	-
Rendimiento energético, Rendement, Rendimento, Efficiency, Atuação	80.8 %

 09	LACUNZA KALOR GROUP S.A.L. Pol. Ind. Ibarrea s/n 31800 Alsasua (Navarra) (Spain)
	Número, Nombre, Numero, Number, Número : CO-S-010
Marca, marque, marca, mark, marca: Lacunza Tipo, type, tipo, type, tipo: Cocina, Cuisinière, Cucina, Cooker, Cozinha Modelo, modèle, modello, model, modelo: Vulcano 8T	Organismo notificado, Laboratoire notifié, Laboratorio notificato, Laboratory notified, Laboratorio notificado: RRF N° NB1625
<p>Cocina de carga manual, para quemar combustibles sólidos (indicado en instrucciones), cuya función es calentar el espacio en el que está instalada.</p> <p>Cuisinière qui se charge manuellement, conçu pour brûler des combustibles solides (indiqués dans le Manuel d'Instructions), dont la fonction est de chauffer l'espace où il est installé.</p> <p>Cucina a carico manuale, per bruciare combustibili solidi (indicati nelle istruzioni), la cui funzione è riscaldare lo spazio in cui è installato.</p> <p>Kitchen stove to be loaded by hand and designed to burn solid fuels (indicated in instructions), whose function is to heat the space in which it is installed.</p> <p>Cozinha de carga manual, para queimar combustíveis sólidos (indicado nas instruções), cuja função é aquecer o espaço no qual está instalado.</p>	
EN12815:2001/A1:2004/AC:2006/AC:2007	
Características esenciales, Caractéristiques essentielles, Caratteristiche essenziali, Essential features, Características essenciais	Prestaciones, Performance, Prestazione, Services, Desempenho
Reacción al fuego, Resistance au feu, Resistenza al fuoco, Resistência ao fogo	Cumple, Conforme, Conforme, Compliant, Em Conformidade
Distancia mínima de seguridad a materiales combustibles, Distance minimum aux matériaux combustibles, Distanza mínima da materiali combustibili, Minimum distance from combustible material, Distância mínimo de materiais combustíveis	Izquierda, gauche, sinistra, left, esquerda: 200mm Derecha, droite, diritto, right, direito: 200mm Trasera, arrière, retro, back, traseira: 200mm Delantera, avant, fronte, front, frente: 1000mm Encimera, dessus, sopra, above, acima: 750mm
Temperatura humos a potencia térmica nominal, Température des fumées, Temperatura fumi, Fume temperatura, Temperatura dos gases de combustão	230 °C
Emisión productos combustión, Emisión des produits de combustion, Emisión prodotti combustione, Combustión productos emissions, Emissões de produtos de combustão	Cumple, Conforme, Conforme, Compliant, Em Conformidade
Concentración media CO al 13% O2, Concentration moyenne CO al 13% O2, CO concentrazione media di O2%, Average concentration CO to O2%, CO concentração média de O2%	0.16 %
Desprendimiento de sustancias peligrosas, Rejet de substances dangereuses, Rilascio di sostanze pericolose, Release of hazardous substances, Lançamento de substâncias perigosas	Cumple, Conforme, Conforme, Compliant, Em Conformidade
Temperatura superficial, Température de surface, Temperatura superficiale, Surface temperatura, Temperatura superficial	Cumple, Conforme, Conforme, Compliant, Em Conformidade
Seguridad eléctrica, Sécurité électrique, Sicurezza elettrica, Electrical safety, Segurança elétrica	-
Presión máxima de servicio (paila), Pression maximale de service, Máxima pressione di esercizio, Maximum operating pressure, Máxima pressão de exercício	-
Resistencia mecánica (para soportar una chimenea/un conducto de humos), Resistence mécanique (pour soutenir la cheminée), Resistenza mecánica (per supportare il camino), Mechanical strength (to support the fireplace), Resistência mecânica (para suportar a chaminé)	Cumple, Conforme, Conforme, Compliant, Em Conformidade
Potencia térmica ambiente, Puissance rendue au milieu, Potenza resa all'ambiente, Power output to the environment, Potência libertada no ambiente	11.3 kW
Potencia térmica agua, Puissance rendue à l'eau, Potenza ceduta all'acqua, Power transferred to wáter, Potência cedida à água	-
Rendimiento energético, Rendement, Rendimento, Efficiency, Atuação	82.9 %

LACUNZA KALOR GROUP S.A.L

Pol. Ind. Ibarrea s/n

31800 Alsasua (Navarra) Spain

Tel.: (00 34) 948 56 35 11

Fax.: (00 34) 948 56 35 05

e-mail: comercial@lacunza.net

Sito: www.lacunza.net

ED: 2

