

POÊLES À PELLETS 2023

“LES TEMPS
CHANGENT,
ma flamme
RESTE.”

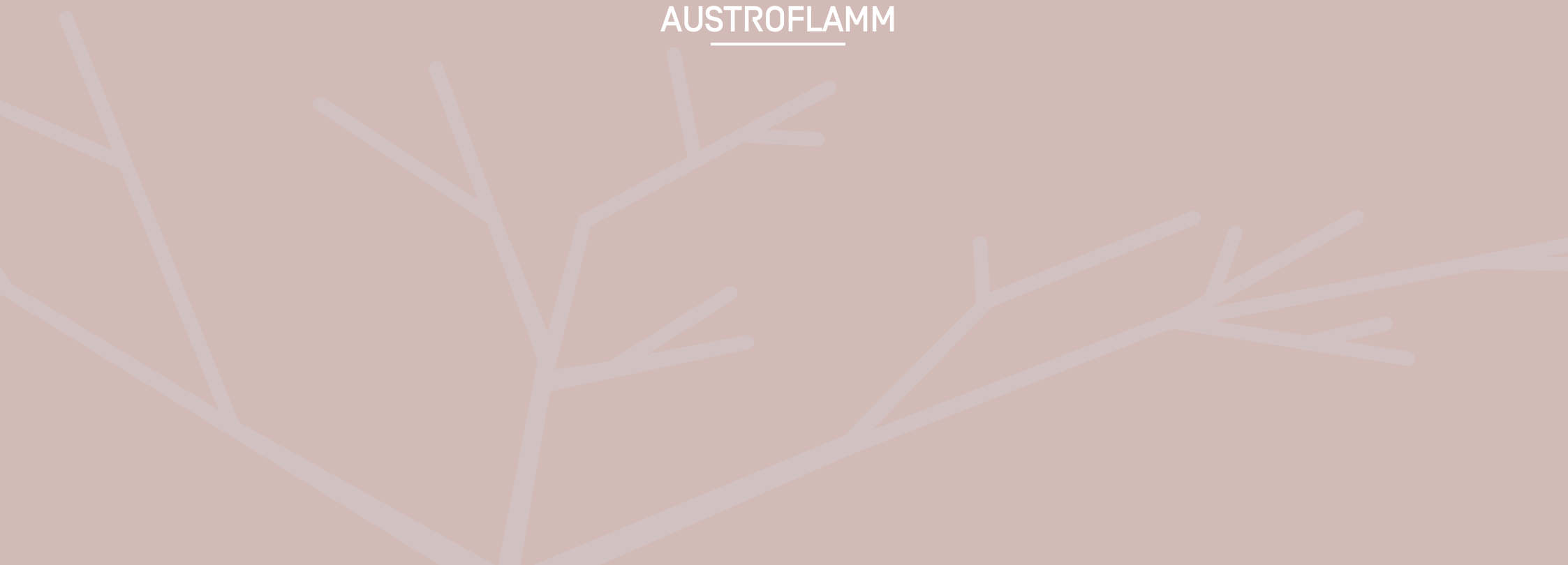


AUSTROFLAMM

www.austroflamm.com



AUSTROFLAMM



index

CONTENTS

04

Un pionnier aux multiples talents

06

Ce qui compte

08

Le chauffage confortable

10 - 27 poêles

- 10 Clou DUO
- 12 Mo DUO
- 14 Mo DUO Cook - **NEW !**
- 16 Scotty DUO



-
- 18 Clou Pellet
 - 20 Clou compact Pellet
 - 22 Ella - **NEW !**
 - 24 Percy
 - 26 Perry
 - 28 Polly 2.0 | Polly light
 - 30 Ruby



32

Technologie

35

Accessoires & designs



AUSTROFLAMM



Le feu est à philosophie l'origine de tout.

FERDINAND HUEMER, UN PIONNIER
AUX MULTIPLES TALENTS.

Au début des années 1980, Ferdinand Huemer prend conscience de la nécessité de libérer les poêles à bois d'une image désuète. Dans l'objectif déclaré de mettre au point des poêles à bois qui, non seulement, offrent une chaleur agréable, mais qui, dans le même temps, ouvrent un nouveau chapitre en matière de design et d'efficience – il fonde l'entreprise Austroflamm. Dès mars 1983, il livre les premiers poêles. L'entreprise grandit rapidement et emménage en 1994 dans un bâtiment neuf, étape d'autant plus nécessaire qu'elle exporte désormais vers l'Australie et le Japon. Un an plus tard, Austroflamm présente le premier poêle à pellets sur le sol européen – l'une des nombreuses innovations qui devaient suivre. D'un côté, il y a l'entrepreneur qui, alliant créativité, dynamisme, courage et détermination, fait de son entreprise le leader du marché.



Et puis il y a le musicien Ferdinand Huemer. Auteur-compositeur – entre autres de «Masita» –, il joue de plusieurs instruments et exploite en tant que producteur le studio d'enregistrement « Nest ». Et enfin, il y a l'agriculteur qui, chaque matin, déguste au petit-déjeuner un œuf de ses propres poules. Ce qui unit ces trois concepts de vie, ce ne sont pas seulement son nom et sa personne. C'est avant tout un attribut : la flamme. L'engagement total et l'énergie intense permettant d'atteindre les objectifs fixés. C'est clair : Ferdinand Huemer consacre sa vie au feu et à la chaleur humaine.

Ce qui compte : la passion, le partenariat,
l'esprit d'équipe, et la chaleur humaine.



LA PHILOSOPHIE D'AUSTROFLAMM est indissociable de son fondateur et propriétaire, Ferdinand Huemer. Son esprit, sa passion pour l'innovation, sa pensée et ses actes visionnaires reflètent l'évolution de l'entreprise. Son enthousiasme pour une qualité sans compromis et un design hors du commun se retrouve également chez ses collaborateurs et conduit régulièrement à des développements technologiques porteurs d'avenir : Austroflamm est précurseur dans l'utilisation de la céramique et a développé des matériaux d'accumulation de chaleur inédits, comme l'HMS (Heat Memory System), le système XTRA et la Keramott, brevetée et produite par l'entreprise. Elle a ainsi contribué de manière significative à la réduction massive des émissions liées aux combustibles solides au cours des 25 dernières années. Austroflamm redéfinit régulièrement les standards du secteur. La relation de l'entreprise à ses clients et collaborateurs s'appuie sur la durabilité, l'esprit d'équipe et le partenariat. Le respect des autres passe avant toute chose. C'est en effet ce qui compte vraiment dans la vie : la chaleur humaine.

1 Teresa Huemer

2 Ferdinand Huemer

3 Sebastian Köck

4 Doris Pfeiffer



1

2

3

4



LE CHAUFFAGE

confortable

Nos poêles à pellets vont vous séduire, non seulement par leur esthétique, mais aussi par leurs valeurs intrinsèques. Faciles, intuitifs et respectueux de l'environnement, nos poêles à pellets sont l'alternative parfaite à un poêle à bois classique. Tous les poêles à pellets d'Austroflam sont équipés de série d'un raccordement à l'air externe. Des cycles de nettoyage automatique et une combustion particulièrement propre et pauvre en cendres réduisent considérablement les besoins de nettoyage.

POÊLES À PELLETS

EASY & SMART

C'EST LE CLOU!

UN VRAI FEU

Un tour de bouton suffit pour obtenir de nos poêles à pellets une chaleur agréable, la technologie unique et innovante d'Austroflamm se chargeant d'une flamme apaisante.

UNE VRAIE TRANQUILLITÉ

Grâce à un système élaboré, nos poêles à pellets fonctionnent sans convection forcée, ce qui les rend particulièrement silencieux.

UNE VRAIE PROPRETÉ

Nos poêles à pellets sont non seulement conformes aux normes européennes exigées, mais offrent également des valeurs nettement inférieures aux standards à respecter. Les pellets de bois présentent une charge environnementale faible, y compris pendant la production et l'énergie nécessaire se limite à un minimum. Profitez d'une chaleur bienfaisante tout en ayant bonne conscience.



Our pellet stoves are also both smart and gorgeous!

PELLET



POÊLES MIXTES

BON COMBINÉ

JUST « DUO » IT

NOS MODÈLES DUO

Pour tous les indécis, Austroflamm a la solution idéale.

2 MONDES EN 1

Nos modèles Duo peuvent être alimentés aussi bien avec des bûches qu'avec des pellets.

SIMPLEMENT PRATIQUE

Ils allient le confort et les innovations technologiques des poêles à pellets à l'authenticité du feu qui crépite dans la cheminée. Ils offrent également une combustion à faible émission et un chauffage économique, le tout avec une matière première renouvelable.



Bûches ou granulés de bois, nos poêles Duo apprécient les deux.

BOIS & PELLET



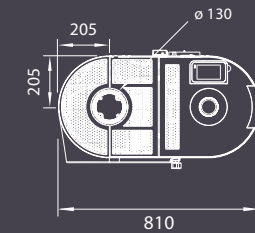


CLOU DUO

⇒ DEUX = UN

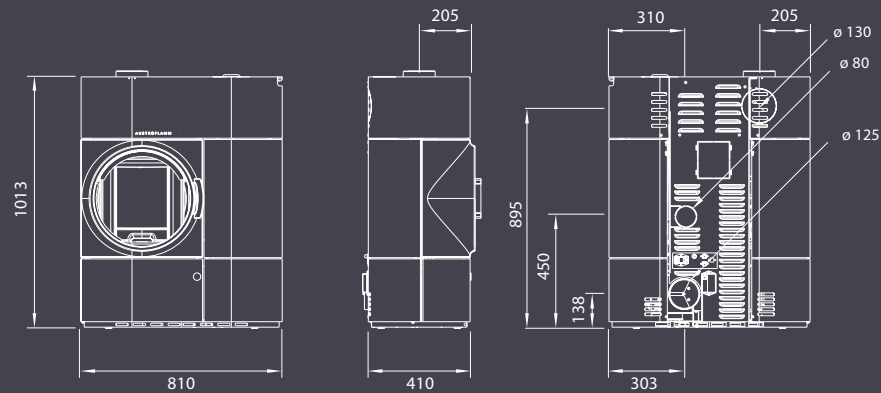
Vous pouvez utiliser cet appareil hybride avec du bois de chauffage crépitant ou très facilement avec des pellets. Le thermostat automatique est génial et la fonction horaire est très pratique - vous pouvez également les utiliser pour démarrer votre Clou Duo lorsque vous êtes en déplacement.

Le module de distribution d'air en option vous permet de chauffer confortablement un pièce adjacente en même temps, avec la porte de la pièce fermée.



CLOU DUO

- poêle hybride bois/pellet
- bouton rotatif
- minuterie
- capteur d'ambiance
- portes élégantes en fonte



C L O U
D U O



AUSTROFLAMM

30.0

ART
The Art of Knitting
cesare monti
FRANK LLOYD WRIGHT

M O D U O



AUSTROFLAMM

MO DUO

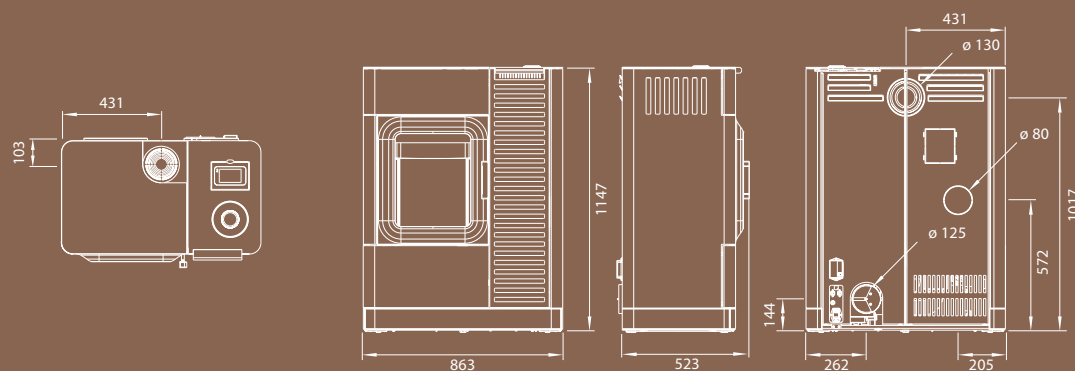
BOIS & PELLETS UN DUO FORT!

Épicuriens et amoureux du confort, ce modèle est fait pour vous ! Le Mo Duo remplit toutes vos exigences de chauffage d'un seul coup. Ce poêle mixte fonctionne avec des granulés ou avec des bûches, et combine ainsi le meilleur des deux mondes : le confort d'un feu de pellets automatique, avec thermostat automatique et programmation horaire, et la flamme incomparable du feu de bois qui crépite. Le module air de convection (canalisable) en option permet de chauffer en même temps une pièce voisine.



MO DUO

- poêle hybride - bois/pellets
- thermostat automatique
- commandes intuitives
- module de distribution d'air (en option)
- bouton rotatif
- écran tactile XL



BOIS & PELLETS

BOIS & PELLET



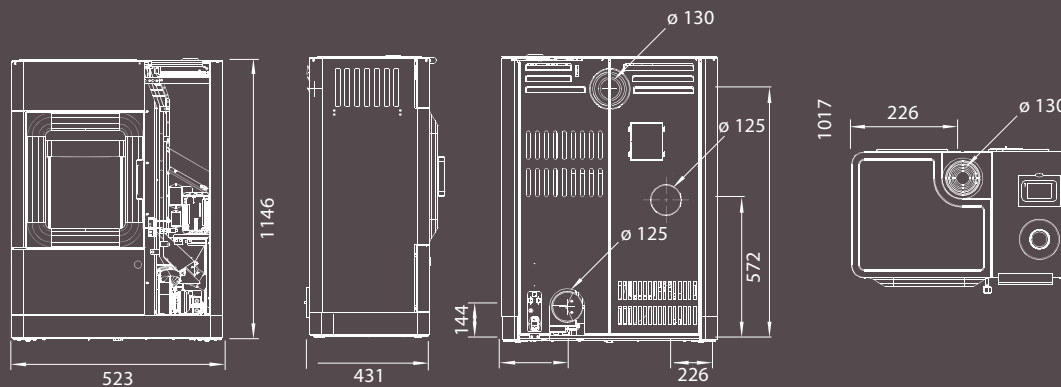
MO DUO COOK - OUR SECRET RECIPE

La nouvelle cuisinière hybride 3 en 1 est un vrai régal ! Avec notre Mo Duo Cook, aucune cuisine ne reste froide. Chauffez de manière conventionnelle avec du bois ou de manière pratique avec des pellets. Utilisez le feu non seulement pour le chauffage des pièces, mais aussi pour préparer vos plats préférés. C'est le style de vie **MO**derne, y compris l'indépendance !



MO DUO COOK

- chauffer à bois ou à pellets
- Fonction COOK
- indépendante & intelligente
- revêtement céramique en option
- barre pour casseroles en option



Avec revêtement en
céramique Blanc

MO DUO COOK

NEW

MO DUO
COOK

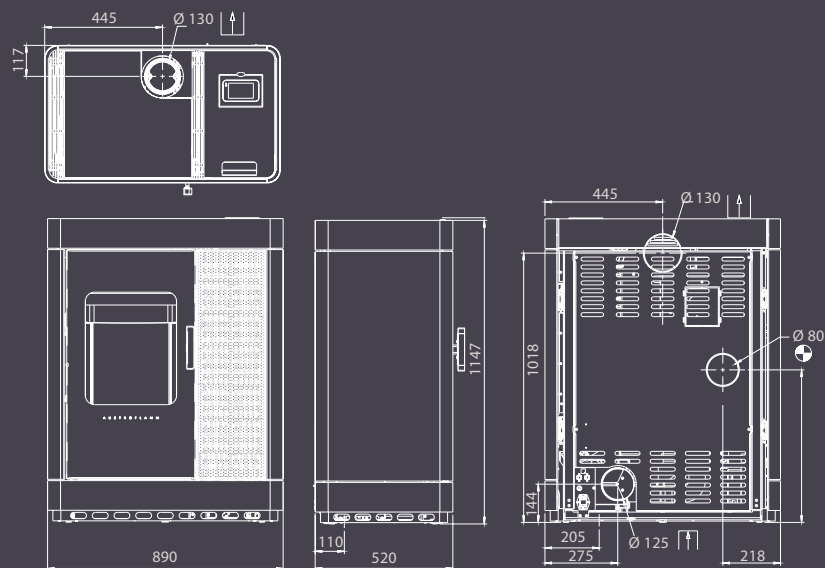


SCOTTY
DUO



SCOTTY DUO

Bûches ou pellets, c'est à vous de décider comment vous voulez chauffer avec notre Scotty Duo. De toute façon, le Scotty Duo assurera une chaleur douillette et une puissance de chauffage efficace. Équipé de la toute dernière technologie d'Austroflamm, se chauffer devient un jeu d'enfant. Que vous utilisiez la commande manuelle ou tout simplement le module WIFI optionnel, le Scotty Duo vous séduira par son efficacité et sa polyvalence. D'une sobre élégance, doté de détails esthétiques, le Scotty Duo allie l'innovation technologique à la beauté originelle de la flamme.



Scotty Duo
Acier anthracite



Scotty Duo
Céramique anthracite foncé

BOIS & PELLET



C L O U
P E L L E T

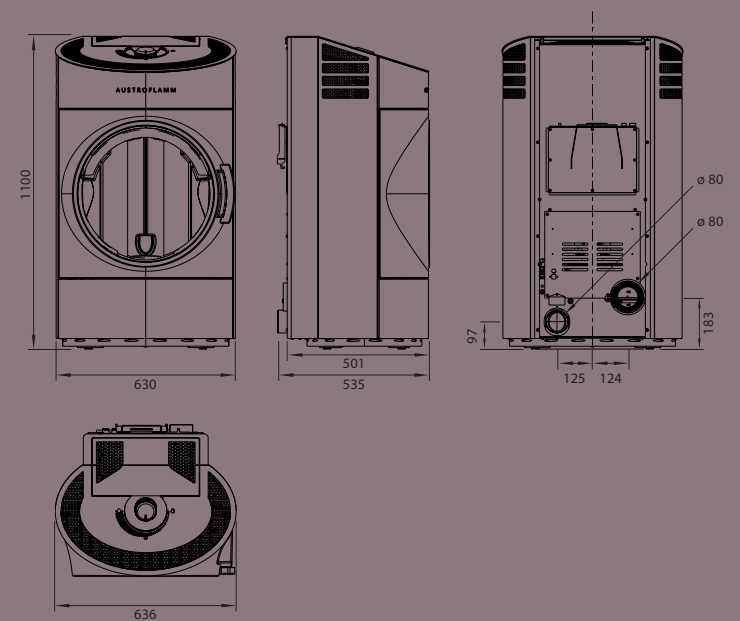


CLOU PELLETT

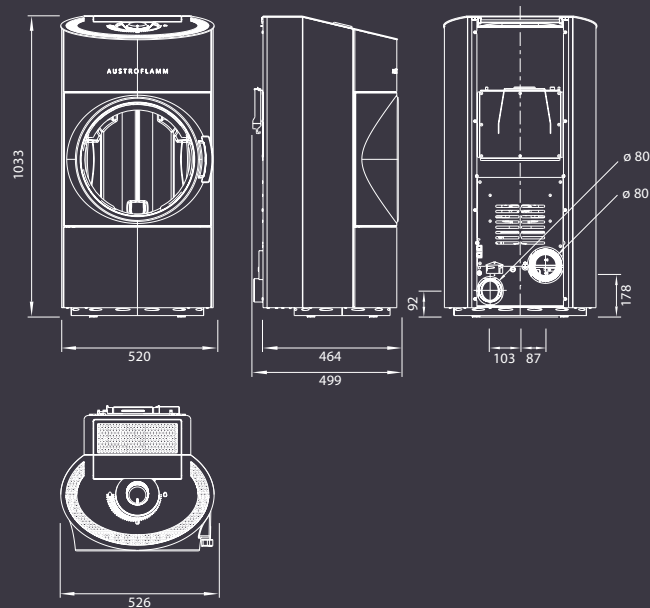


UN TOUR DE BOUTON SUFFIT

Le concept d'utilisation révolutionnaire du Clou Pellet est tout aussi extraordinaire que son design : avec la molette, il est possible de faire démarrer le Clou, de choisir la puissance ou encore d'éteindre l'appareil. On ne peut pas faire plus simple.



CLOU COMPACT PELLET



PETIT, MAIS COSTAUD

Le Clou compact Pellet réunit tous les avantages du Clou, mais en version compacte et avec une puissance moindre. Cela signifie qu'il dispose lui aussi du même design incroyable et de la molette, pour une utilisation ultra-simple.

C L O U COMPACT
P E L L E T

AUSTROFLAMM

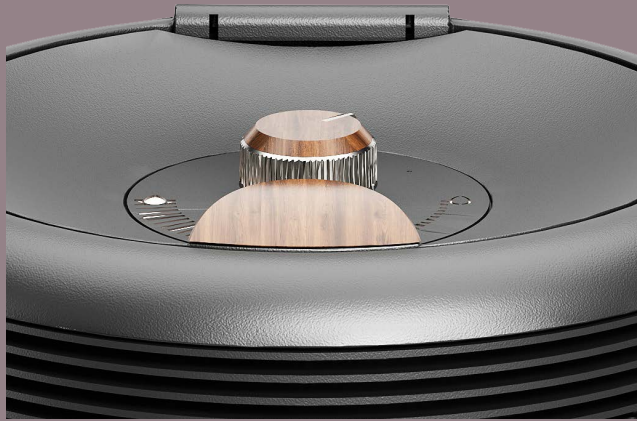


ELLA



NEW
ELLA

ELLA



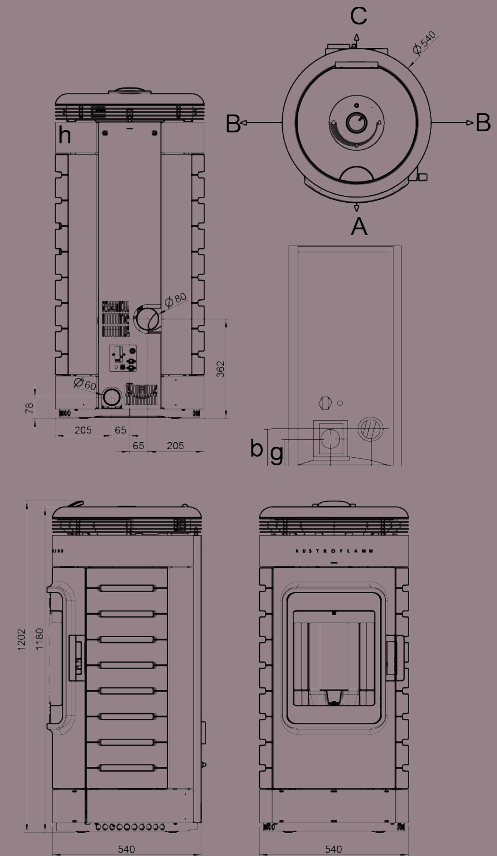
INNOVANT DANS LA RONDEUR

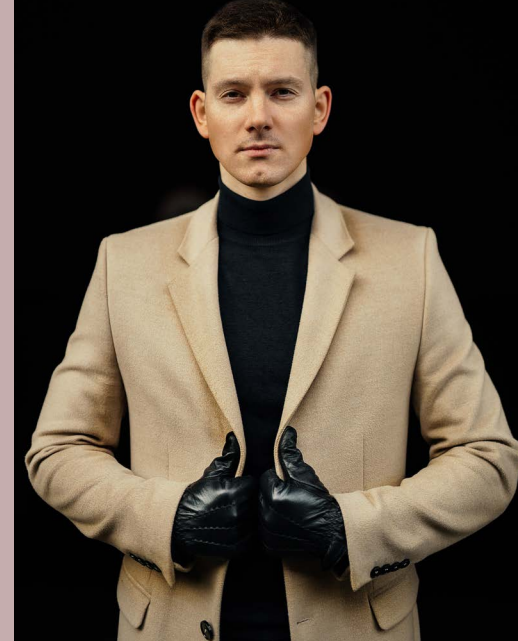
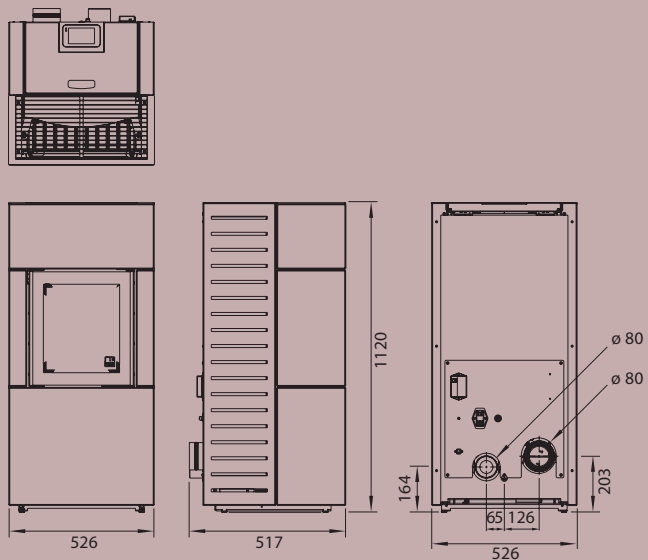
Notre appareil à pellets dans son nouveau design innovant - rond et élégant - fait du chauffage une solution propre avec la sensation d'un feu entièrement ouvert. Ce poêle attire le regard dans n'importe quelle pièce et évoque une chaleur atmosphérique et agréable. Le Ella est disponible avec un habillage élégant en acier ou en céramique. Il est propre, peu polluant et équipé d'un régulateur rotatif. En option, il peut être commandé intuitivement à l'aide d'un téléphone portable. Réglage de la minuterie, contrôle de la température, informations de service ... tout est très simple !



ELLA

- innovant dans la rondeur
- intuitif & peut être utilisé à distance
- tout simplement trendy





PERCY

Des formes claires et intemporelles en acier ou en céramique caractérisent le Percy. Équipé en série d'une grille autobasculante, il a tout pour vous assurer un maximum de confort de chauffe. Et la belle flamme, haute et tranquille des granulés, est elle aussi de série.

P E R C Y

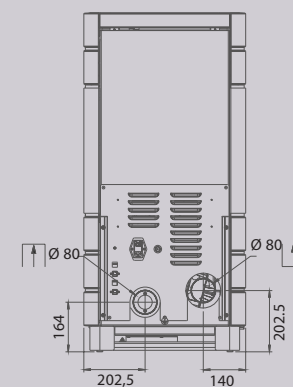
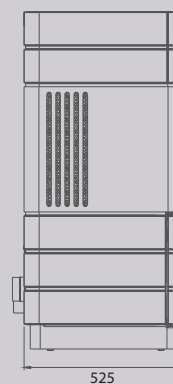
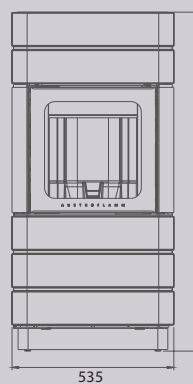
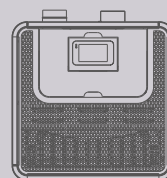




Avec l'écran d'affichage,
le bonheur est à portée de
votre doigt.

PERRY

Rectiligne, stylé et élégant : voici notre Perry. Son habillage raffiné en céramique existe en bright white ou dark anthracite, le petit plus qui fait l'exclusivité de ce poêle à pellets automatisé. Une pression sur le bouton suffit pour que le Perry emplit la pièce d'une chaleur bienfaisante et d'un feu scintillant. Grâce à notre module WIFI optionnel, votre smartphone se transforme en télécommande pour votre Perry. Prévoir une chaleur douillette à la maison alors que vous êtes en déplacement, ou définir un programme journalier ou hebdomadaire complet : avec le Perry et l'application PelletControl, c'est possible. Un diffuseur de chaleur intelligent pour le quotidien.



P E R R Y





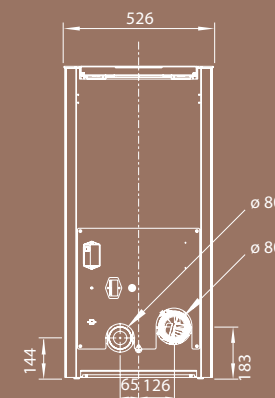
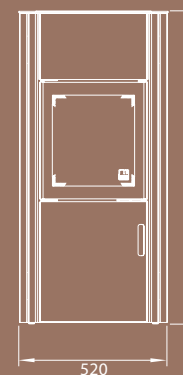
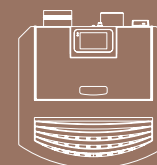
POLLY
2.0 / LIGHT



Polly 2.0

Polly 2.0

- Heat Memory System en option
- Revêtement en acier, stéatite ou céramique en 2 couleurs
- Affichage digital



POLLY 2.0 POLLY LIGHT

LEQUEL ME VA LE MIEUX ?

Le Polly – sympathique, pratique, rond. Sa vitre cintrée offre une vue particulièrement fascinante sur le jeu des flammes. Vous avez ici le choix entre le Polly entièrement équipé et la version light, plus avantageuse. Dans les deux cas, vous pourrez choisir entre un habillage en acier, pierre ollaire ou céramique en 4 couleurs. Sur demande, le Polly peut être équipé du Heat Memory System, notre système d'accumulation de la chaleur.



RUBY

ÉLÉGANT UNDERSTATEMENT AUX FORMES ACCOMPLIES.

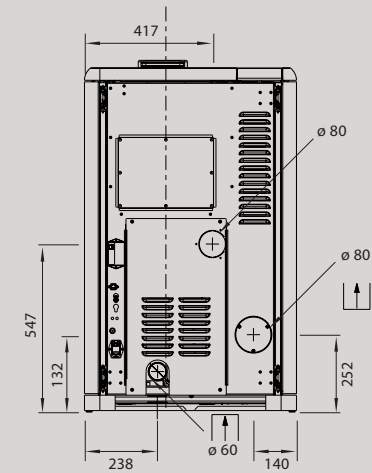
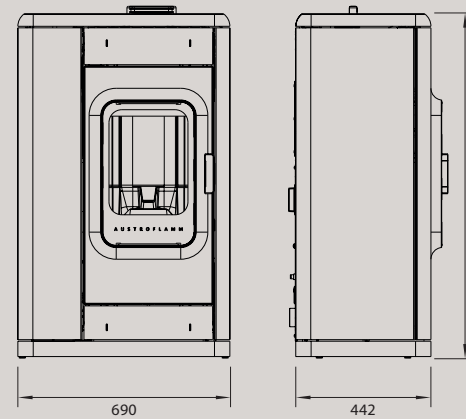
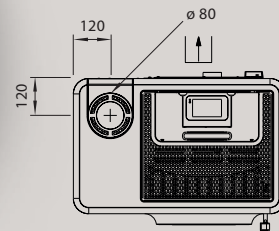
Ce poêle à pellets se démarque par des éléments stylistiques raffinés, comme le luxe de son habillage céramique ou le chic de sa poignée en bois. L'imposante porte arrondie en fonte offre le cadre requis pour une mise en scène spectaculaire de la flamme. Il est également possible de choisir parmi différentes possibilités de raccordement (à l'arrière ou par le haut) en fonction de la situation donnée. Le module air de convection (canalisable) est disponible en option.

Ruby avec raccordement
du tuyau par le haut.

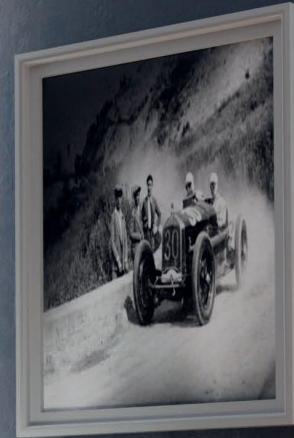


RUBY

- Diverses possibilités de raccordement
- En option, avec module de distribution d'air
- Affichage digital



RUBY

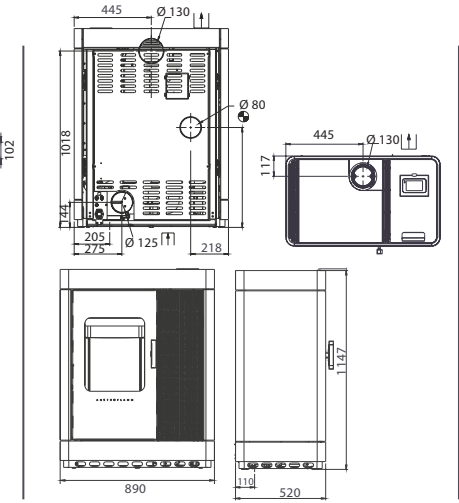
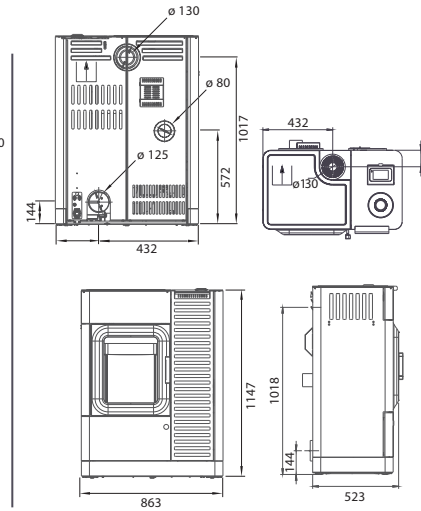
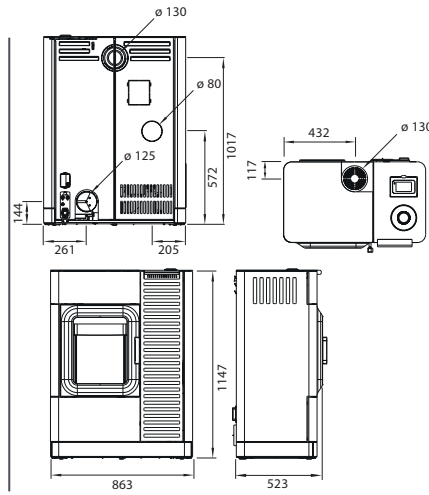
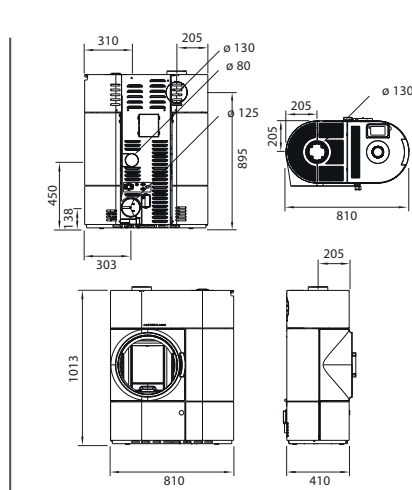
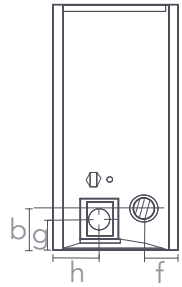


CLOU DUO

MO DUO

MO DUO COOK

SCOTTY DUO



DIMENSIONS & POIDS

Dimensions h x l x p	1013 x 810 x 410 mm	1147 x 863 x 523 mm	1147 x 863 x 523	1147 x 890 x 520 mm
Poids avec habillage acier	212 kg	274 kg	env. 290 kg	327 kg
Sortie de fumées	ø 130 mm	ø 130 mm	ø 130 mm	ø 130 mm
Raccordement air externe	ø 125 mm	ø 125 mm	ø 125 mm	ø 125 mm
b: hauteur de raccordement arrière	895 mm	1017 mm	1017 mm	1018 mm
f: raccordement tuyau par la droite	205 mm	432 mm	432 mm	445 mm
g: hauteur du raccordement air externe	138 mm	144 mm	144 mm	144 mm
h: raccordement air externe par la gauche	303 mm	261 mm	261 mm	275 mm
Chambre de brûleur (h x l x p)	301 x 332 x 196 mm	441 x 380 x 307 mm	441 x 380 x 307 mm	441 x 380 x 307 mm

PERFORMANCE

Puissance de chauffage	2,4 - 7 kW	2,8 - 9,4 kW	2,4 - 9,4 kW	2,8 - 9,4 kW
Classe d'efficacité énergétique	A +	A +	A +	A +
Capacité de chauffage de la pièce	98 - 190 m ³	114 - 255 m ³	98 - 255 m ³	114 - 255 m ³
Réservoir à pellets	≈ 22 kg / 34 l	≈ 34 kg / 51 l	≈ 34 kg / 51 l	≈ 33 kg / 50 l
Consommation de pellets	0,6 - 1,64 kg / h	0,6 - 1,87 kg / h	0,6 - 1,87 kg / h	0,6 - 1,87 kg / h
Autonomie	≈ 13 - 36 h	≈ 18 - 56 h	≈ 18 - 56 h	≈ 18 - 55 h
Rendement	> 90 %	> 90 %	> 90 %	> 90 %

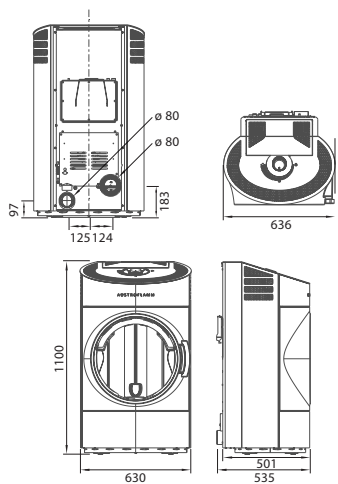
EQUIPEMENT

Thermostat	standard	standard	standard	standard
Programmation horaire (hebdo.)	standard	standard	standard	standard
Raccordement à l'air externe	standard	standard	standard	standard
Grille autobasculante	standard	standard	standard	standard
WLAN / WIFI	optionnel	optionnel	optionnel	optionnel
Télécommande	optionnel	optionnel	optionnel	optionnel
Kit canalisation	optionnel	optionnel	optionnel	optionnel

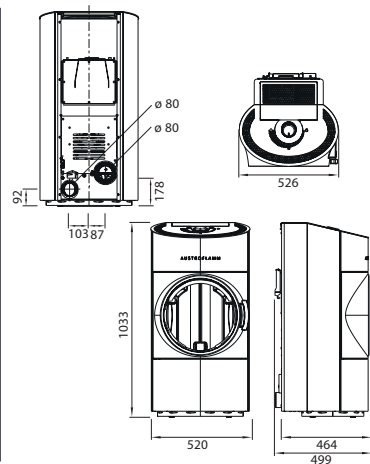
INFORMATIONS POUR LE RAMONEUR

Température des gaz d'échappement	220 °C	219 °C	TOUT NOUVEAU !	219° C
Puissance de transport minimum	12 Pa	12 Pa	Données techniques en cours de	12 Pa
Puissance de transport minimum pour le calcul de la cheminée	12 Pa	12 Pa	révision, sur le site web dès qu'elles	12 Pa
Flux massique de gaz d'échappement	5 g/s	5,6 g/s	seront disponibles !	5,6 g/s

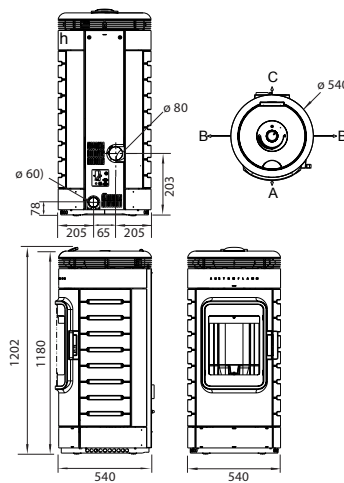
CLOU PELLET



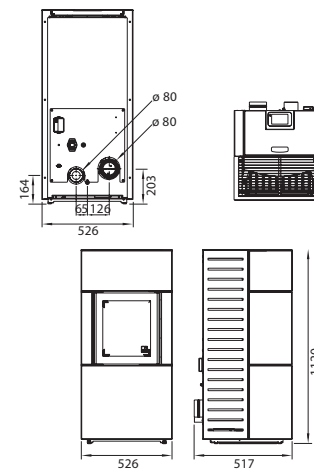
CLOU COMPACT PELLET



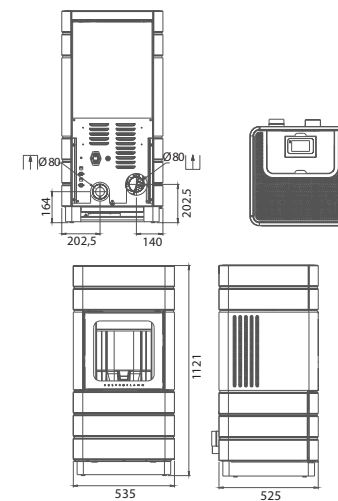
ELLA



PERCY



PERRY



1100 x 630 x 510 mm	1033 x 520 x 499 mm	1202 x 540 x 540 mm	1120 x 526 x 517mm	1121 x 535 x 525 mm
173 kg	150 kg	226 kg	181 kg	209 kg
ø 80 mm	ø 80 mm	ø 80 mm	ø 80 mm	ø 80 mm
ø 80 mm	ø 80 mm	ø 60 mm	ø 80 mm	ø 80 mm
183 mm	178 mm	362 mm	203 mm	203 mm
191 mm	260 mm	205 mm	137 mm	140 mm
97 mm	92 mm	78 mm	164 mm	164 mm
190 mm	157 mm	205 mm	198 mm	202 mm

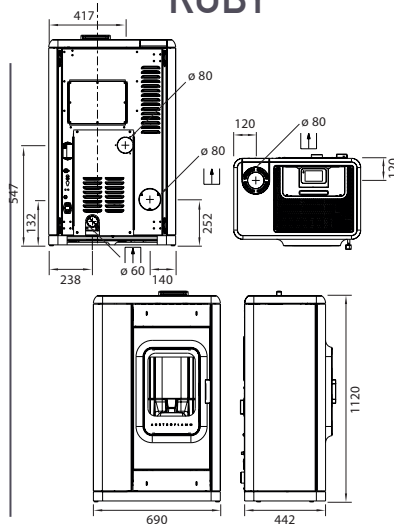
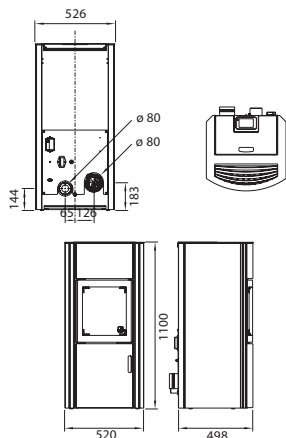
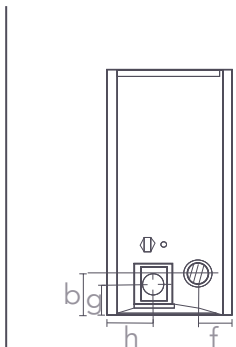
2,4 – 8,0 / 3,0 - 10,0 kW	2 – 6 kW	2,4-8,0 kW	2,4 – 8,6 kW	2,4 - 8,6 kW
A +	A +	A +	A +	A +
98 – 255 m ³ / 128 – 350 m ³	65 – 165 m ³	98-255 m ³	114 – 305 m ³	114 - 305 m ³
≈ 36 kg / 56 l	≈ 26 kg / 40 l	≈ 17/26 l	≈ 25 kg / 39 l	≈ 25 kg / 39 l
0,6 – 1,87 / 0,71 - 2,36 kg / h	0,5 – 1,55 kg / h	0,6-2,0 kg / h	0,6 – 2,1 kg / h	0,63 - 2,15 kg / h
≈ 19 – 60 h / 15 - 50	≈ 16 – 52 h	8,5-28 h	≈ 12 – 42 h	≈ 12 - 42 h
> 90 %	> 90 %	> 90 %	> 90 %	> 90 %

standard	standard	standard	standard	standard
optionnel	optionnel	optionnel	standard	standard
standard	standard	standard	standard	standard
-	-	standard	standard	standard
optionnel	optionnel	optionnel	optionnel	optionnel
-	-	-	optionnel	optionnel
-	-	-	-	-

200 / 229 °C	164 °C	208 °C	208 °C	208° C
12 Pa	12 Pa	12 Pa	12 Pa	12 Pa
3 Pa	3 Pa	3 Pa	3 Pa	3 Pa
5,51 / 6,18 g/s	5 g/s	6,31 g/s	6,31 g/s	6,13 g/s

POLLY 2.0 POLLY LIGHT

RUBY



DIMENSIONS & WEIGHT

Dimensions h x l x p	1100 x 520 x 498 mm	1120 x 690 x 442 mm
Poids avec habillage acier	158 kg	226 kg
Sortie de fumées	ø 80 mm	ø 80 mm
Raccordement air externe	ø 80 mm	ø 60 mm
b: hauteur de raccordement arrière	183 mm	252 mm
f: raccordement tuyau par la droite	134 mm	140 mm
g: hauteur du raccordement air externe	144 mm	132 mm
h: raccordement air externe par la gauche	195 mm	238 mm
Chambre de brûleur (h x l x p)		

PERFORMANCE

Puissance de chauffage	2,4 – 7,7 kW	2,6 – 8,9 kW	2,4 - 8,6 kW
Classe d'efficacité énergétique	A +	A +	A +
Capacité de chauffage de la pièce	98 – 255 m ³	114 – 305 m ³	114 - 305 m ³
Réservoir à pellets	≈ 25 kg / 39 l	≈ 25 kg / 39 l	≈ 25 kg / 38 l
Consommation de pellets	0,6 – 1,9 kg / h	0,7 – 2,2 kg / h	0,6 - 2,1 kg / h
Autonomie	≈ 13 – 42 h	≈ 11 – 39 h	≈ 12 - 42 h
Rendement	> 90 %	> 90 %	> 90 %

EQUIPEMENT

Thermostat	standard	standard	standard
Programmation horaire (hebdo.)	standard	standard	standard
Raccordement à l'air externe	standard	standard	standard
Grille autobasculante	standard	–	standard
WLAN / WIFI	accessories	accessories	accessories
Télécommande	accessories	accessories	accessories
Kit canalisation	–	–	accessories

INFORMATIONS POUR LE RAMONEUR

Température des gaz d'échappement	207 °C	204 °C	208 °C
Puissance de transport minimum	12 Pa	12 Pa	12 Pa
Puissance de transport minimum pour le calcul de la cheminée	3 Pa	3 Pa	3 Pa
Flux massique de gaz d'échappement	4,9 g/s	5,98 g/s	6,31 g/s

SOLQ
OU
DUO ?

UNE QUESTION
DE GOÛT :-)

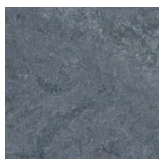


DÉTAILS COULEURS / VERSIONS



Acier
Anthracite

Modèles :
Clou Duo, Clou Pellet,
Clou compact Pellet, Mo
Duo, Percy, Polly 2.0,
Polly Light,
Ella, Mo Duo Cook,
Perry, Scotty Duo



Stéatite

Modèles :
Polly 2.0, Polly Light



Ceramique
anthracite foncé

Modèles :
Ruby
Ella, Mo Duo Cook,
Perry, Scotty Duo



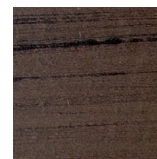
Ceramique
blanc clair

Modèles :
Ruby
Ella, Mo Duo Cook,
Perry, Scotty Duo



Ceramique
Milky Cocoa

Modèles :
Polly 2.0, Polly Light



Ceramique
Hot Chocolate

Modèles :
Polly 2.0, Polly Light

ACCESSOIRES

Optionnel et optimal !

FACILITEZ-VOUS LA VIE AVEC LES PELLETS !

ACCESSOIRES

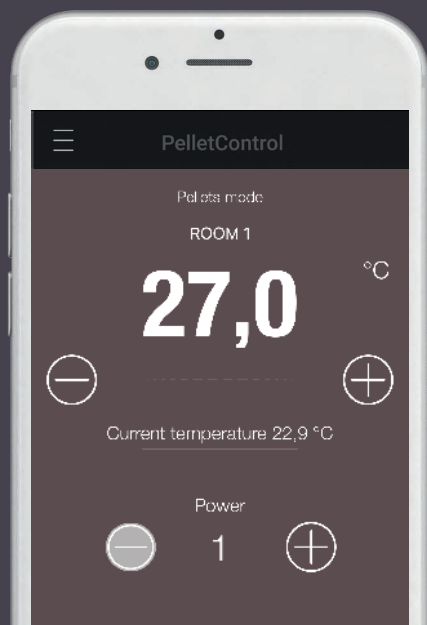
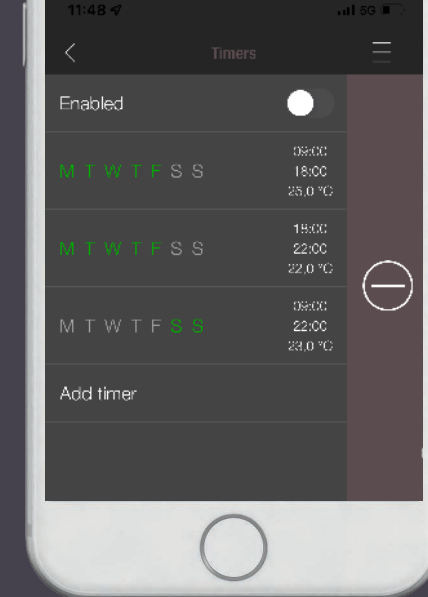


Commande intuitive

APPLICATION PELLET CONTROL

SMART HEATING

Vous pouvez désormais profiter d'un feu (de granulés) véritablement beau en un clic. Une légère pression sur l'ÉCRAN TACTILE suffit pour déclencher l'arrivée des pellets. L'allumage aussi est entièrement automatique. Autres possibilités toutes aussi faciles : un simple appui sur la TÉLÉCOMMANDE, ou encore sur l'APPLICATION PelletControl sur votre smartphone (iOS ou Android). Vous pouvez ainsi surveiller et activer votre poêle à pellets où que vous soyez, pour une maison chaude et douillette quand vous rentrez chez vous. L'écran d'affichage, la télécommande ou l'application permettent une utilisation facile et intuitive. Et avec leur MOLETTE révolutionnaire, nos poêles à pellets Clou, Clou compact Pellet et Clic disposent du concept de commande le plus simple qui soit.



ÉCRAN PRINCIPAL

L'écran principal permet de réguler la puissance. La température souhaitée pour la pièce est représentée en grand. La température ambiante actuelle est indiquée en dessous, en petit.

PROGRAMMATION HORAIRE

Avec l'application PelletControl, la programmation horaire est tout aussi facile qu'avec l'écran de nos poêles à pellets. Il s'agit là d'un complément non négligeable, notamment pour nos modèles avec molette. Ce menu vous permet de paramétrer des plages horaires journalières et hebdomadaires.

FONCTIONS SUPPLÉMENTAIRES

- Activation du mode ECO
- Modification des températures de redémarrage et d'extinction
- Réglage de la qualité des granulés, de 1 à 3
- Modification de la date et de l'heure
- Statistiques
- Informations sur le fonctionnement
- Compte-rendus-Erreur



ACCESSOIRES



Premium



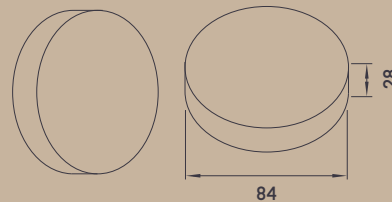
White

Le capteur existe en version haut de gamme « Premium »
et en version « White » plus sobre.

Smart Spot

CAPTEUR DE TEMPÉRATURE AMBIANTE

Tous les poêles à pellets d'Austroflamm sont équipés en standard d'un capteur de température ambiante filaire. En option, le Smart Spot est un capteur de température ambiante sans fil fonctionnant par Blue-tooth qui vous permet de mesurer la température de la pièce à l'endroit qui convient le mieux (dans un rayon de 20 m). Cet élégant capteur au design épuré et intemporel attire tous les regards, en particulier dans sa version Premium.



TECHNICAL DATA

Montage : horizontal ou vertical

Piles : 2 x AAA (inclus)

Durée de vie des piles : > 1 an

Réception: Bluetooth

ACCESSOIRES



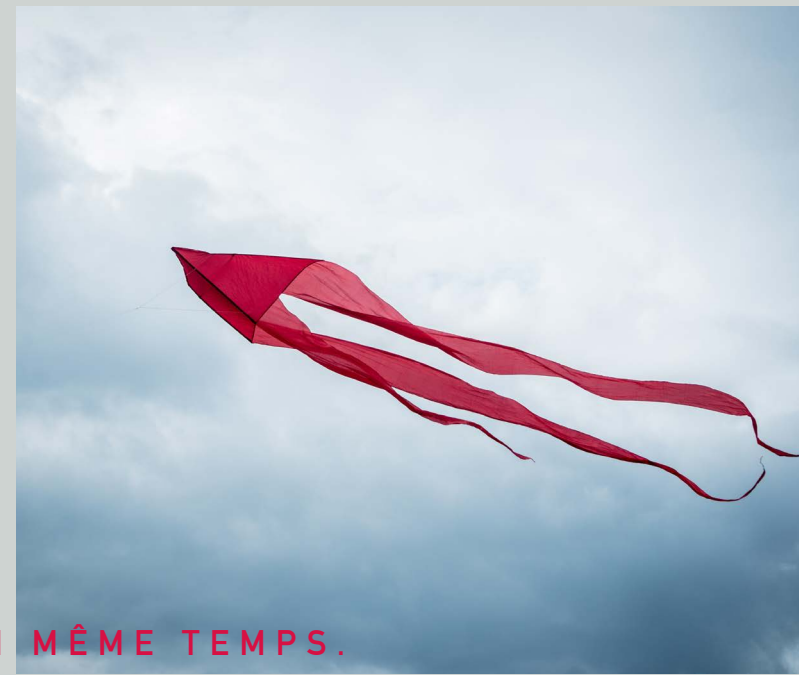
Module de distribution d'air

CHAUFFEZ PLUSIEURS PIÈCES EN MÊME TEMPS.



Augmentez votre confort avec très peu d'efforts. Une fois la porte fermée, le module de distribution d'air, disponible en option, transporte une partie de la chaleur dans une autre pièce via un tuyau de raccordement.

Ainsi, dans le salon, vous pouvez profiter du calme unique de la flamme et, en et, en activant le module de distribution d'air, chauffer en même temps la salle à manger, le bureau ou la chambre à coucher.



Clou Duo



Mo Duo



Mo Duo Cook



Ruby

En option pour:



AUSTROFLAMM

austroflamm.com



Les poêles Austroflamm sont distribués au Benelux par FERO NV, qui fait partie de UNIFIRE BV.

Allez sur www.unifire.be pour trouver un revendeur Austroflamm dans votre région.

FERO NV - BY UNIFIRE
Bruwaan 17 | 9700 OUDENAARDE
www.unifire.be | info@unifire.be