



SAEY

THE BEST STOVES

2024 / 25

FUELED BY : WOOD | PELLET | GAS

SAEY

De warmte van jaren La chaleur d'années d'expérience

Een korte geschiedenis

Al meer dan honderd jaar levert SAEY warmte en gezelligheid bij de mensen thuis. Het bedrijf ziet het levenslicht in 1907 wanneer Omer Saey mede-eigenaar wordt van een metaal- en kachelhandel. Het is meteen de basis van een sterk groeiend familiebedrijf, dat in 1976 met zijn eerste eigen kachelontwerp op de proppen komt. Het wordt een succes waar in de jaren tachtig heel de Benelux kan van meegeenieten. Vandaag kijkt de vierde SAEY-generatie terug op een bloeiende geschiedenis van meer dan 100 jaar. SAEY is een sterke speler geworden die zijn klanten een ruim aanbod van gebruiksvriendelijke en duurzame kachels en haarden biedt.

Court historique de l'entreprise

Depuis plus de cent ans, SAEY apporte chaleur et convivialité dans de nombreuses maisons. L'entreprise est créée en 1907 lorsqu'Omer Saey prend des parts d'une activité de négoce en métaux et de poêles. Il pose les jalons d'une entreprise familiale, en pleine croissance, qui sortira son premier modèle de poêle en 1976. Le succès est au rendez-vous. Cette première création sera adoptée dans l'ensemble du Benelux dans le courant des années '80. Riche de ce siècle d'expériences florissantes et de savoir-faire acquis, la quatrième génération stimule encore davantage l'innovation et les nouveautés. SAEY est devenu au fil du temps un acteur incontournable qui propose un large assortiment de poêles et de foyers, faciles à l'emploi, durables, économiques à l'usage et respectueux de l'environnement.





Je hebt onze warme aandacht Vous avez toute notre chaleureuse attention

Een kachel of inzethaard van SAEY, die zit je als gegoten. Want zowel bij aanmaak, tijdens het branden als bij het onderhoud heeft SAEY alleen maar jouw gemak voor ogen. Zodat je onbezorgd kunt ontspannen bij het zicht op de speelse vlammen. SAEY-toestellen hebben bovendien een buitengewoon efficiënte verbranding. Zo haal je de beste prestaties uit de minste hoeveelheid brandstof. Dat is niet alleen goed voor het milieu, maar ook voor je portemonnee.

Onze kachels en haarden vind je bij één van onze vele gespecialiseerde en ervaren verdelers. Zij worden door SAEY dagelijks ondersteund en zijn daarom het best geplaatst om je te helpen bij je aankoop en/of installatie.

Wist je trouwens dat alle SAEY-toestellen CE-gekeurd zijn? Dat betekent dat ze voldoen aan alle Europese normen inzake veiligheid, volks- gezondheid en consumentenbescherming. Maar da's voor ons pas het begin. Kwaliteit brengen wij elke dag in de praktijk op de werkvloer én bij jou thuis.

Les poêles et foyers SAEY vous vont à ravir. SAEY n'a d'yeux que pour votre confort. Tout, dans les moindres détails, est conçu pour vous faciliter la vie. Notre but: vous laisser profiter pleinement du spectacle reposant des flammes pour une détente totale. Les appareils SAEY vous offrent, en plus, une combustion incroyablement efficace. Vous obtenez les meilleurs rendements avec une moindre quantité de combustible. Non seulement meilleur pour l'environnement, mais aussi pour votre budget.

Vous trouvez nos poêles et foyers chez nos distributeurs spécialisés et expérimentés. Ils peuvent compter sur le soutien au quotidien de SAEY et sont, dès lors, les plus à même pour vous conseiller et aider lors de votre achat et/ou installation.

Saviez-vous que tous les appareils SAEY sont certifiés CE? Cette homologation signifie qu'ils répondent aux strictes normes européennes liées à la sécurité, à la santé publique et à la protection des consommateurs. La qualité n'est pas un vain mot pour SAEY, que cela soit dans notre organisation interne ou chez vous.

INHOUD CONTENU

HOUT - BOIS	6
QUBE 6 / QUBE 8	6 - 7
VISTA	8 - 9
QURVE / QURVE EVO	10 - 11
FURA / FURA EVO	12 - 13
SCOPE / SCOPE XL	15
PEAK	16 - 17
PEAK S / PEAK S HIGH	18 - 19
CROSS / CROSS S	20 - 21
GUSTAV / DUO	22 - 23
SAEY 92 / 94 EVO	24 - 25
PELLET	26
QUBIC (TWIN)	26 - 28
GHISA	29
GAS / GAZ	30
PEAK / QUBE	30 - 21
TECHNISCH - TECHNIQUE	32

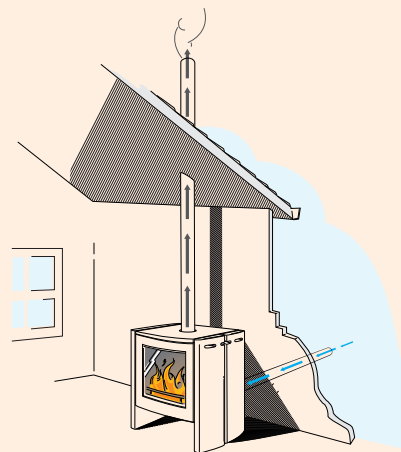
De Saey-technieken Les techniques Saey



SNORKEL TECHNOLOGIE

Gezonde, veilige en zuinige verbranding

Gezond, want met deze technologie haal je alle verse zuurstof die nodig is voor het verbrandingsproces van buiten en niet uit je woonruimte. En da's een must bij onze steeds beter geïsoleerde huizen. Zo zorgt de SNORKEL-technologie zelfs in de best geïsoleerde huizen voor maximale ademruimte. Veilig, want deze technologie sluit de terugslag van rookgassen en eventuele CO-vergiftiging uit. Zuinig, want toestellen met SNORKEL-technologie moeten voor hun verbranding geen warme lucht uit je woonruimte wegnemen.



Une combustion saine, sûre et économique

Cette technologie, bénéfique pour la santé, puise l'oxygène frais nécessaire pour alimenter la combustion à l'extérieur et non dans votre pièce à vivre. Cette technologie assure même dans les maisons parfaitement isolées, un volume d'air respirable maximal. En toute sécurité aussi, car la technologie SNORKEL exclut le refoulement des gaz de combustion pouvant occasionner une intoxication au CO. Économique, car les modèles équipés de la technologie SNORKEL n'ont pas besoin, pour alimenter la combustion, de se fournir en air chaud puisé dans votre pièce à vivre.



AIRWASH TECHNOLOGIE

Altijd zicht op de vlammen

Het airwash-systeem van SAEY zorgt ervoor dat je ruit lange tijd proper blijft. De airwash-technologie stuurt een constante luchtstroom langs de ruit, zodat er maar weinig roet achterblijft. Zo geniet je uur na uur en dag na dag van een mooi zicht op de vlammen.

Les flammes toujours visibles

Le système airwash de SAEY veille à ce que la vitre reste longtemps nette. La technologie airwash envoie sans cesse un courant d'air le long de la vitre. La suie a peu de prise sur la vitre. Ainsi, vous profitez à tout moment d'une belle vue dégagée sur les flammes.



BALANCED AIR TECHNOLOGIE

Met één knop regel je tegelijk de primaire en secundaire luchttoevoer. Een echt 'foolproof' systeem dat ervoor zorgt dat je op elk moment zeker bent van de meest optimale en propere verbranding. In combinatie met de naverbranding van schadelijke rookgassen en de verbrandingskamer in vermiculiet, zorgt de Balanced Air technologie bovendien voor erg lage emissies en een hoog rendement.

L'apport d'air primaire et secondaire se règle d'une seule manette. Ce système est d'une simplicité tellement déconcertante que de lancer et entretenir un beau feu, à la combustion propre et optimale, est à la portée de tous. Couplée à la postcombustion des gaz nocifs et à la réalisation de la chambre de combustion en vermiculite, la technologie Balanced Air offre, en plus, des émissions extrêmement basses et un rendement élevé.

Zuinig en vriendelijk voor het milieu Économique et respectueux pour le milieu

Een SAEY-toestel garandeert je de meest zuinige verbranding met de hoogste warmteopbrengst. Dat is goed voor je portemonnee, maar ook voor het milieu. Want door de betere verbranding komen er ook minder schadelijke stoffen vrij. Die betere verbranding bekomen we door alleen de meest innoverende technieken en materialen te gebruiken. Jaar na jaar verbeteren we het verbrandingsproces van onze kachels en haarden. Zodat jij je investering in een nieuw toestel in geen tijd terugverdient. Alle modellen kregen het label "Ecodesign", wat betekent dat ze voldoen aan de strengste milieunormen en efficiënt verwarmen met minimale uitstoot.

Les poêles et foyers SAEY vous assurent la combustion la plus économique qui soit et un rendement maximal de chaleur. Un 'must' pour votre portefeuille, mais aussi pour l'environnement. Car la combustion optimale libère des substances moins nocives. Cette combustion optimale est le fruit des technologies les plus innovantes et de l'utilisation des meilleurs matériaux. SAEY améliore année après année le processus de combustion de ses poêles et des foyers pour vous permettre de rentabiliser en un rien de temps votre investissement d'un nouveau poêle ou foyer.



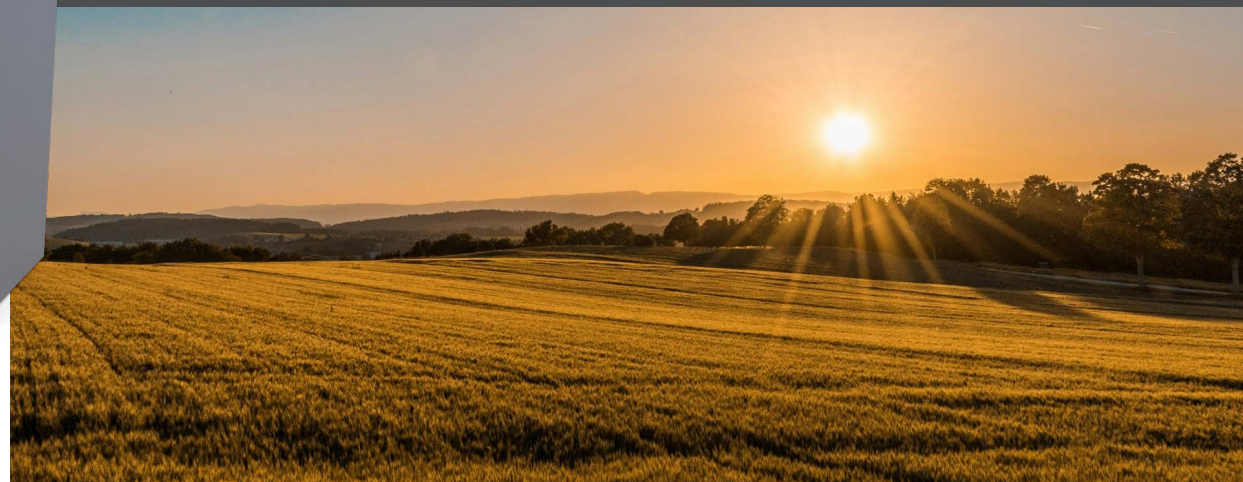
3 brandstoffen, meer dan 25 modellen 3 combustibles, plus de 25 modèles

SAEY biedt een breed gamma aan kachels op hout, pellets en gas. Onze kachels zijn beschikbaar in zowel modern als klassiek design, zodat er voor ieder interieur een passende oplossing is. Onze **houtkachels** bieden de authentieke warmte en sfeer van een knapperend haardvuur, terwijl onze **pelletkachels** gemak en efficiëntie combineren met een hoog rendement. Voor wie op zoek is naar een gebruiksvriendelijke en schone oplossing, bieden onze **gaskachels** de perfecte uitkomst. Elk model is zorgvuldig ontworpen om aan de hoogste kwaliteitsstandaarden te voldoen, met aandacht voor zowel esthetiek als functionaliteit.

Innovatie en vakmanschap gaan hand in hand bij het ontwerpen van onze kachels, waardoor u verzekerd bent van een product dat jarenlang meegaat. Ontdek de verschillende mogelijkheden binnen ons gamma en laat u adviseren door onze experts. Met een SAEY kachel kiest u voor Belgische degelijkheid en een aangename warmte in huis. Ervaar de combinatie van duurzaamheid, design en comfort met een kachel van SAEY.

SAEY propose une large gamme de poêles à bois, à granulés et à gaz. Nos poêles sont disponibles dans des designs modernes et classiques, de sorte qu'il existe une solution adaptée à chaque intérieur. Nos **poêles à bois** offrent la chaleur et l'atmosphère authentiques d'un feu crépitant, tandis que nos **poêles à granulés** combinent commodité et efficacité avec un rendement élevé. Pour ceux qui recherchent une solution conviviale et propre, nos **poêles à gaz** constituent la solution idéale. Chaque modèle est soigneusement conçu pour répondre aux normes de qualité les plus élevées, en accordant une attention particulière à l'esthétique et à la fonctionnalité.

L'innovation et le savoir-faire vont de pair lors de la conception de nos poêles, ce qui vous garantit un produit qui durera des années. Découvrez les différentes options de notre gamme et laissez-vous conseiller par nos experts. Avec un poêle SAEY, vous choisissez la solidité belge et une chaleur agréable dans votre maison. Découvrez la combinaison de la durabilité, du design et du confort avec un poêle SAEY.



QUBE 6

Stoer in dikwandig staal
Robuste en acier épaisse



3 - 7 kW

VERMOGEN
PUISSANCE

80%

RENDEMENT

De gekende SAEY innovaties, maar dan in een modern geheel - dat is de SAEY Qube. Deze nieuwe generatie houtkachels spreekt een moderner, tijdlozer publiek aan zonder daarbij in te boeten aan duurzaamheid. De Qube bouwt verder op de befaamde kwaliteit van zijn voorgangers. Voor een nog strakkere look kan de nis uitgerust worden met een optioneel deurtje.

Les innovations bien connues de SAEY, mais dans un ensemble plus moderne - c'est le SAEY Qube. Cette nouvelle génération de poêles à bois s'adresse à un public plus moderne et intemporel sans compromis sur la durabilité. Le Qube s'appuie sur la qualité reconnue de ses prédécesseurs. Pour un look encore plus serré, la niche peut être équipée d'une porte (en option).

Optionele accessoires: aansluitstuk externe luchttoevoer, deur voor nis, aansluiting Ø 130 mm (enkel Qube 6)

Accessoires optionnels: raccord d'air extérieur, porte pour niche, raccordement Ø 130 mm (seulement Qube 6)



met optionele deur voor nis
avec porte optionnelle pour niche

QUBE 8

Een echte all-time favoriet

Un véritable favori de tous les temps



3 - 8 kW

VERMOGEN
PUISSANCE

80%

RENDEMENT



De Saey Qube 8 is de grote broer van de Qube 6. Dit model is iets performanter, maar voornamelijk breder en daardoor geschikt voor grotere houtblokken. De Qube 8 is voor de liefhebbers van een magistraal vlammenbeeld. De brandkwaliteiten van de Qube modellen zijn formidabel, wat de schoonheid van de vuurdans alleen maar ten goede komt.

Le Saey Qube 8 est le grand frère du Qube 6. Ce modèle est légèrement plus performant, mais surtout plus large et donc adapté à des bûches plus grandes. Le Qube 8 est destiné aux amateurs d'une image de flamme magistrale. Les qualités de feu des modèles Qube sont formidables, ce qui ne fait que renforcer la beauté de la danse du feu.



VISTA

Heldere vlammen in een strak design
Flammes vives dans un design élégant



3 - 8 kW

VERMOGEN
PUISSANCE

76,3%

RENDEMENT



Ontdek de VISTA, ons nieuwste kachelmodel dat modern design naar een hoger niveau tilt. Met zijn rechthoekige vorm, strakke lijnen en 3-zijdig glas biedt hij een prachtig zicht op het vuur vanuit elke hoek. De VISTA heeft een open nis onderin en een verborgen handgreep voor een gestroomlijnde uitstraling. Dit compacte model beschikt ook over een externe luchtaansluiting voor optimale verbrandingsefficiëntie. Perfect voor elk eigentijds interieur.

Découvrez le VISTA, notre dernier modèle de poêle qui fait passer le design moderne à la vitesse supérieure. Avec sa forme rectangulaire, ses lignes épurées et sa vitre à trois faces, il offre une vue magnifique sur le feu sous tous les angles. Le VISTA est doté d'une niche ouverte à la base et d'une poignée cachée pour un look épuré. Ce modèle compact est également doté d'un raccord d'air extérieur pour une efficacité de combustion optimale. Parfait pour tout intérieur contemporain.





QURVE

Zachte en ronde vormen

Formes douces



3 - 8 kW

VERMOGEN
PUISSANCE

80%

RENDEMENT



De traditionele SAEY is eerder rechthoekig en robuust, maar de ronde Qurve doorbreekt dat stramien. Deze kachel met zachte vormen heeft als voordeel dat hij zelfs in een hoek perfect tot zijn recht komt. Dit middelhoge toestel (108 cm) is uitgerust met een schudrooster en een grote aslade onderaan, zodat u het reinigen gerust even kan uitstellen. De elegant verborgen handgreep geeft de Qurve een nóg verfijnder uiterlijk.

Le SAEY traditionnel est plutôt rectangulaire et robuste, mais le poêle ronde Qurve rompt avec ce motif. Ce poêle aux formes douces a l'avantage de s'épanouir même dans un coin. Cet appareil de hauteur moyenne (108 cm) est équipé d'une grille d'agitation et d'un grand tiroir à cendres au fond, ce qui permet de reporter facilement le nettoyage. La poignée élégamment dissimulée donne au Qurve un aspect encore plus doux.



QURVE EVO

De evolutie van warmte en stijl
L'évolution de la chaleur et du style



3 - 8 kW

VERMOGEN
PUISSANCE

81,2%

RENDEMENT



De QURVE EVO is de vernieuwde versie van de bekende Qurve, met verbeterde prestaties en een verfijnd design. Dit model is perfect rond, wat zorgt voor een tijdloze uitstraling die moeiteloos in elk interieur past. Het ergonomische handvat maakt het toevoegen van houtblokken eenvoudig en veilig. Geniet van een onbelemmerd zicht op het vuur dankzij de extra grote ruit, die het vlammenspel volledig tot zijn recht laat komen. De « Evo » staat voor « evolution » en vertegenwoordigt de nieuwste ontwikkelingen op het gebied van houtkachels. Deze versie is genormeerd volgens de strengste Europese eisen en combineert innovatie met de vertrouwde kwaliteit van SAEY.

Le QURVE EVO est la version actualisée du célèbre Qurve, avec des performances améliorées et un design raffiné. Ce modèle est parfaitement arrondi, ce qui lui confère un aspect intemporel qui s'intègre sans effort dans n'importe quel intérieur. La poignée ergonomique permet d'ajouter des bûches facilement et en toute sécurité. La vue sur le feu est dégagée grâce à la très grande vitre qui met en valeur les flammes. Le sigle « Evo » signifie « évolution » et représente les derniers développements en matière de poêles à bois. Répondant aux exigences européennes les plus strictes, cette version allie l'innovation à la qualité SAEY.



FURA

Panoramisch vlammenbeeld
Vue panoramique de la flamme



3 - 8 kW

VERMOGEN
PUISSANCE

84%

RENDEMENT



De SAEY Fura garandeert een geweldig zicht op de vlammen dankzij zijn panoramische en licht gebogen ruit. De afgeronde vormen geven hem, in combinatie met de verborgen handgreep, een zacht en tijdloos uiterlijk. Met een diepte van slechts 38 cm, leent de Fura zich ook uitstekend voor smalle ruimtes. De Fura is vervaardigd uit dik plaatstaal, voor een gevoelig langere levensduur.

Le SAEY Fura garantit une excellente vue sur les flammes grâce à sa fenêtre panoramique et légèrement incurvée. Ses formes arrondies, associées à la poignée dissimulée, lui confèrent une apparence douce et intemporelle. Avec une profondeur de seulement 38 cm, le Fura se trouve aussi parfaitement adapté aux espaces étroits. Ce modèle est fabriqué en tôle d'acier épaisse, pour une durée de vie nettement plus longue.



FURA EVO

Slank design, geavanceerde technologie
Design fin, technologie avancée



3 - 8 kW

VERMOGEN
PUISSANCE

82%

RENDEMENT



De Fura Evo is de vernieuwde versie van onze populaire Fura. Deze is hoger en smaller dan zijn voorganger, met verbeterde prestaties. De grote panoramische ruit biedt een breed zicht op het vlammen spel, de subtiel verborgen handgreep zorgt voor een strak en naadloos uiterlijk. De gebogen voorzijde van de kachel voegt een extra dimensie toe aan het design. « Evo » staat voor « evolution » en vertegenwoordigt de nieuwste innovaties in houtkacheltechnologie. Deze versie voldoet aan de strengste Europese eisen en biedt verbeterde efficiëntie en duurzaamheid.

Le Fura Evo est la version actualisée de notre populaire Fura. Il est plus grand et plus étroit que son prédécesseur, avec des performances améliorées. La grande vitre panoramique offre une large vue sur les flammes, tandis que la poignée subtilement cachée crée un look élégant et homogène. La façade incurvée du poêle ajoute une dimension supplémentaire au design. « Evo » signifie « évolution » et représente les dernières innovations en matière de technologie des poêles à bois. Cette version répond aux exigences européennes les plus strictes et offre une efficacité et une durabilité accrues.



GIETIJZER FONTE



SAEY 94 EVO
Cucina
zwart email / émaillé noir



SCOPE / SCOPE XL

Eenvoud siert
Ode à la simplicité



4 - 12 kW

VERMOGEN
PUISSANCE

75%

RENDEMENT



SCOPE

De Scope valt op door eenvoud. Niet alleen zijn design is strak en hedendaags. De eenvoud zit ook niet in het minst in het gebruik en onderhoud. Zo kan je zonder enige rookhinder hout bijladen via de voordeur, dankzij een speciaal ontwikkelde rookklep. Maar bijvullen kan ook via de discreet weggewerkte zijdeur. De kachel kan bovendien grote houtblokken aan, zodat je minder vaak moet bevoorraden.

Le Scope s'impose par sa simplicité. Non seulement son design est épuré et contemporain, mais la simplicité est aussi de mise dans son usage au quotidien et son entretien. Jugez-en: l'alimentation via la porte est aisée, sans la moindre nuisance de fumée, grâce au clapet spécial étudié à cet effet. L'alimentation peut aussi se faire plus discrètement par la porte latérale, dérobée. Le poêle accepte sans broncher de grandes bûches, ce qui permet d'espacer l'approvisionnement. L'esprit tranquille vous pouvez vaquer à vos occupations.

Optionele accessoires: aansluitstuk externe luchttoevoer, buselot voor bovenaansluiting
Accessoires optionnels: raccord d'air extérieur, buselot pour raccordement supérieure



SCOPE XL

PEAK

Robuust en performant
Robuste et performant



4 - 10 kW

VERMOGEN
PUISSANCE

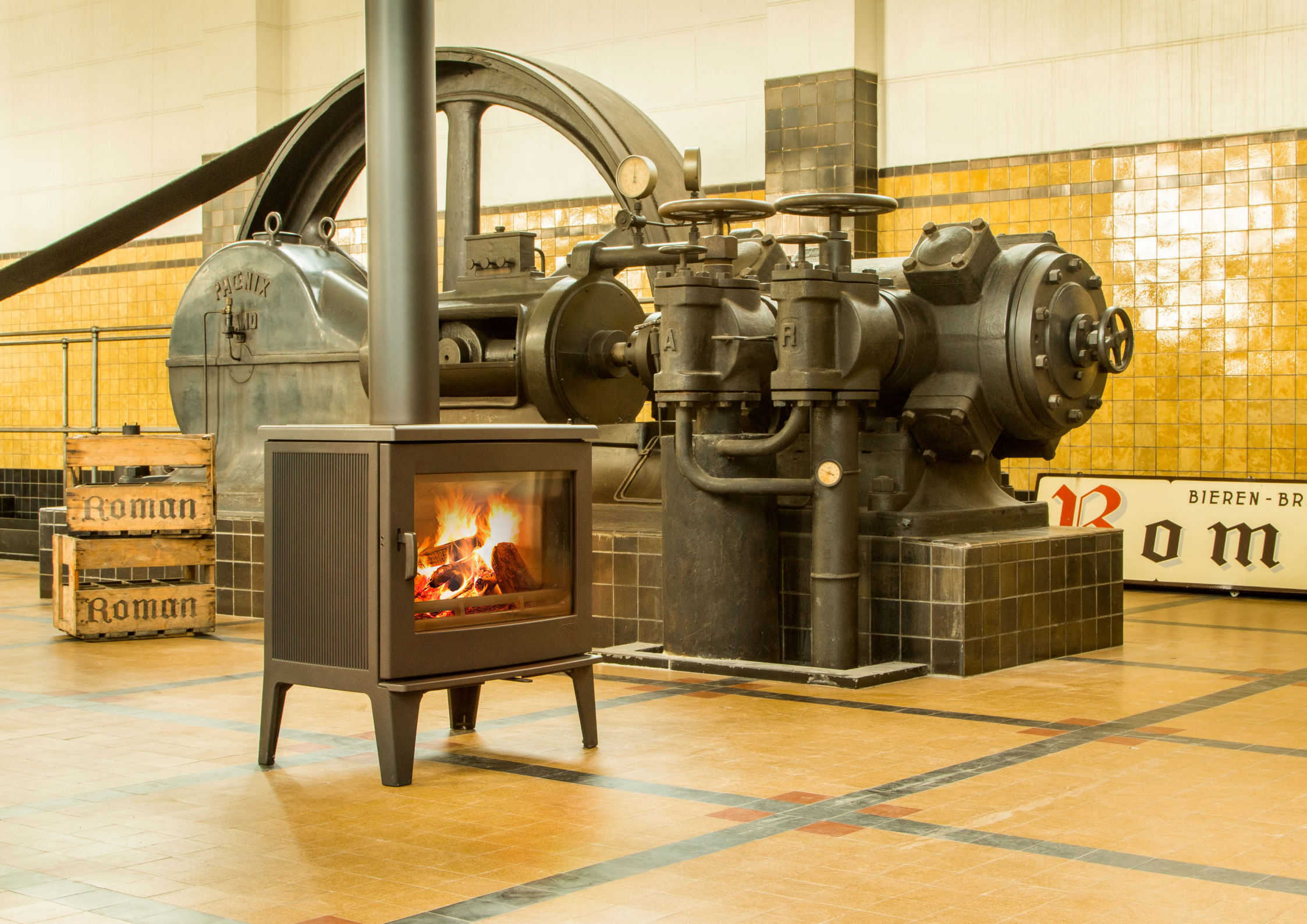
76%

RENDEMENT



De Peak kan gerust dé ultieme tijdloze gietijzeren kachel genoemd worden, met zijn strakke en toch neutrale vormen. Dit model voelt zich zowel in een moderne loft, als in een landelijke woning uitstekend thuis. De verfijnde verticale lijnen aan de zijkant maken hem stoer, maar zorgen tegelijkertijd voor een traditionele touch. De pootjes houden het geheel luchtig.

Le Peak peut être décrit comme l'ultime poêle intemporel en fonte, avec des formes élégantes et neutres. Ce poêle se sent chez lui à la fois dans un loft moderne comme dans une maison de campagne. Les lignes raffinées verticales le rende robuste, mais lui apporte en même temps une touche traditionnelle.



PACIFIC
1210

Roman
Roman

BIEREN - BR
R
Rom

PEAK S

Compacte duurzaamheid
La durabilité compacte



3-8 kW

VERMOGEN
PUISSANCE

80%

RENDEMENT



zwart/blauw glanzend email
émaillé brillant bleu/nuit

Laat je verleiden door de schattige looks van de Peak S! Met zijn nominale vermogen van 6 kW produceert dit kleine broertje van de Peak verrassend veel warmte voor zijn formaat. De grote ruit biedt een heerlijk zicht op zijn mooie vlammenbeeld met uitstekende brandkwaliteiten. Door zijn lage vermogen is hij uiterst geschikt voor kleine ruimtes, goed geïsoleerde en passiefwoningen. Ook beschikbaar in glanzend zwart/blauw email.

Ne vous laissez pas berner par l'apparence mignonne du Peak S, avec sa puissance nominale de 6 kW ce petit frère du Peak produit une quantité de chaleur surprenante pour sa taille! La grande fenêtre offre une vue magnifique sur sa belle image de la flamme avec d'excellentes qualités de combustion. Grâce à sa faible puissance, il est idéal pour des petits espaces, maisons bien isolées et passives. Aussi disponible en émaille brillant bleu/nuit.



PEAK S HIGH

Verhoogd vlammenbeeld
Augmentation de la flamme



3 - 8 kW

VERMOGEN
PUISSANCE

80%

RENDEMENT



De Peak S High heeft dezelfde specificaties als de Peak S, maar deze brandkamer staat op een verhoogde sokkel i.p.v. op pootjes. Zo geniet u van een verhoogd vlammenbeeld, met dezelfde uitstekende brandkwaliteiten. Door zijn lage vermogen is hij uiterst geschikt voor kleine ruimtes, goed geïsoleerde en passiefwoningen.

Le Peak S High possède les mêmes caractéristiques que le Peak S, mais cette chambre de combustion repose sur un socle surélevé et non sur des pieds. Vous bénéficiez ainsi d'un modèle de flamme surélevé, avec les mêmes excellentes qualités de feu. Sa faible puissance le rend particulièrement adapté aux petites pièces, aux maisons bien isolées et aux maisons passives.



CROSS

Technologie in een retro jasje
La technologie en style rétro



2,4-7 kW

VERMOGEN
PUISSANCE

78%

RENDEMENT



De SAEY Cross mag er dan wel retro uitzien, qua technologie en specificaties is het een splinternieuwe kachel die aan de strengste normen voldoet. Deze compacte klassieker uit gietijzer is uitgerust met een aslade en heeft een verbrandingskamer uit vermiculiet. De Cross beschikt over een afstelbare regelplaat in de kachel waarmee de schoorsteentrek geoptimaliseerd kan worden. Uitgerust met een externe luchtaansluiting.

Le SAEY Cross peut sembler rétro, mais en termes de technologie, c'est un tout nouveau poêle qui répond aux normes les plus strictes. Ce poêle classique compact en fonte est équipé d'un bac à cendres et possède une chambre de combustion en vermiculite. Le Cross dispose d'une plaque de régulation dans le poêle pour le tirage de la cheminée.

CROSS S

Klein maar krachtig
Petit, mais puissant



2,4-6 kW VERMOGEN
PUISSANCE

87% RENDEMENT



De SAEY Cross S is de kleine broer van de Cross. Het perfecte alternatief voor kleinere, of zeer goed geïsoleerde ruimtes. De Cross S beschikt eveneens over een afstelbare regelplaat in de kachel waarmee de schoorsteentrek geoptimaliseerd kan worden. Uitgerust met een externe luchtaansluiting.

Le SAEY Cross S est le petit frère du Cross. C'est l'alternative parfaite pour les pièces plus petites ou très bien isolées. Le Cross S dispose également d'une plaque de contrôle réglable à l'intérieur du poêle qui permet d'optimiser le tirage de la cheminée. Equipé d'un raccord d'air extérieur.



Uniek aan de SAEY Cross (S) is de volumestroomregelaar (VSR) op de luchtklep. Met deze regelaar kan de kachel aan de bestaande schoorsteensituatie worden aangepast. Hierdoor wordt de verbranding geoptimaliseerd, kan het rendement verzekerd worden en zal de ruit en de branderkamer veel langer schoon blijven.

Le régulateur de débit volumétrique (VSR) situé sur le registre d'air est unique au SAEY Cross (S). Ce régulateur permet d'adapter le poêle à la situation existante de la cheminée. Cela permet d'optimiser la combustion, de garantir l'efficacité et de garder la vitre et la chambre de combustion propres plus longtemps.

GUSTAV

Strakke retrolijn
Rétro élégant



4 - 13 kW

VERMOGEN
PUISSANCE

77%

RENDEMENT



wit glanzend email
émailé brillant blanc



zwart glanzend email
émailé brillant noir

Met zijn typisch strakke lijn geeft de SAEY Gustav een unieke twist aan de traditionele look en feel. Toch bevat deze kachel de gekende SAEY-innovaties, die zijn prestaties zo de hoogte injagen: SNORKEL-technologie, airwash, de praktische aslade. Met de SAEY Gustav haal je ongetwijfeld de meest verrassende en tegelijk meest complete klassieker in huis.

Par son design épuré, Gustav rompt avec les poêles à bois classiques, relégués au passé. Son rendement très élevé et ses émissions exceptionnellement faibles de particules fines répondent dès à présent aux normes strictes qui seront imposées dans les années à venir. Ce poêle a hérité des innovations majeures que l'on doit à SAEY: la technologie SNORKEL, l'airwash ou encore l'astucieux tiroir à cendres. Avoir Gustav à la maison, c'est avoir un poêle classique complet ... qui sort de l'ordinaire.

Optionele accessoires: aansluitstuk externe luchttoevoer, geëmailleerd rookafvoermateriaal

Accessoires optionnels: raccord d'air extérieur, accessoires d'évacuation émaillés



antraciet
anthracite

DUO

Verfijnde klassieker
Classique et raffiné



4 - 10 kW

VERMOGEN
PUISSANCE

77%

RENDEMENT



Dit model brengt de sfeer van weleer tot leven in zijn nostalgische jasje. Het vermogen van de Duo maakt hem uitstekend geschikt voor middelgrote ruimtes. De grote stookruimte kan daarnaast met gemak houtblokken van 50 cm aan.

Ce modèle apporte l'atmosphère d'antan avec son habillage nostalgique. La capacité du Duo est idéale pour une pièce de taille moyenne. La chambre de combustion peut facilement gérer des bûches de 50 cm.



SAEY 92

De warmte van generaties
La chaleur de générations



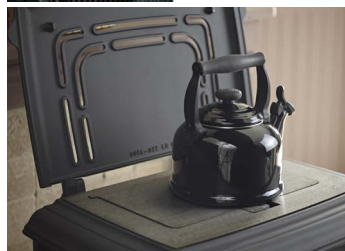
A+

5 - 14 kW

VERMOGEN
PUISSANCE

82%

RENDEMENT



zwart/blauw glanzend email
émaillé brillant bleu/nuit

De SAEY 92 is een succesverhaal. Sinds generaties vertrouwen gezinnen op de warmte en degelijkheid van deze gietijzeren topper. Gegoten in de duurzaamste materialen en afgewerkt tot in de fijnste details. De SAEY 92 is onverwoestbaar en onklopbaar in zijn klasse. Een kachel voor het leven dus.

Le SAEY 92 est une histoire de familles. C'est l'histoire d'un succès qui se répète de génération en génération. Réalisé en fonte, ainsi que dans d'autres matériaux durables, il offre une finition impeccable dans les moindres détails. Le SAEY 92 est un classique inaltérable, sans égal dans sa catégorie. Un poêle que vous achetez une fois pour toutes et dont vous profiterez toute votre vie.

antraciet
anthracite



cucina antraciet
cucina anthracite



SAEY 94 EVO

Rustieke topatleet
Un Hercule rustique



4-13 kW

VERMOGEN
PUISSANCE

77%

RENDEMENT



De rustieke SAEY 94 EVO haalt topprestaties uit je hout. Slimme technologieën zorgen voor een optimale verbranding en het hoogste rendement. Zo voegt de 94 EVO via de achterwand warme lucht toe aan de hete rookgassen. Verder zorgt de unieke SNORKEL-technologie van SAEY ervoor dat je in een gezonde en veilige omgeving van je vuur kunt genieten. Ook verkrijgbaar met gepolierde kookplaat (cucina).

Il s'y connaît en bois, 94 EVO ! Ce poêle à bois rustique à souhait sait comment obtenir le meilleur rendement et une combustion optimale. Il fait preuve d'ingéniosité : il puise de l'air chaud via sa paroi arrière qu'il ajoute aux gaz de la combustion. Le 94 EVO est équipé de la technologie SNORKEL unique, mise au point par SAEY. Cette innovation vous permet de profiter, en toute sécurité, de votre feu dans un environnement sain. Aussi disponible avec une plaque de cuisson polie (cucina).



antraciet
anthracite

cucina antraciet
cucina anthracite

cucina zwart email
cucina émaillé noir



QUBIC PELLETT

De gekende SAEY kwaliteiten
Les célèbres qualités SAEY

QUBIC 8

3,7-7,9 kW

VERMOGEN
PUISSANCE

A++

95%

RENDEMENT

QUBIC 10

3,7-9,6 kW

VERMOGEN
PUISSANCE

A++

95%

RENDEMENT

De gekende SAEY kwaliteiten, maar dan met een gloednieuwe brandstof: dat is het SAEY Qubic gamma. Deze nieuwe generatie pelletkachels spreekt een breed publiek aan dankzij zijn tijdloos en mainstream uiterlijk. De Qubic voelt zich thuis in elk type interieur. Hij is beschikbaar in vier versies: 8 kW, 10 kW, 10 kW Twin of 12 kW Twin.

Les célèbres qualités SAEY, mais avec un tout nouveau combustible : c'est la gamme SAEY Qubic. Cette nouvelle génération de poêles à pellets séduit un large public grâce à son aspect intemporel. Le Qubic se sent chez lui dans n'importe quel type d'intérieur. Il est disponible en quatre versions : 8 kW, 10 kW, 10 kW Twin ou 12 kW Twin.





De innovatieve en veelzijdige Qubic

Het strakke en lineaire ontwerp van deze nieuwe serie pelletkachels wordt gesterkt door de aanwezigheid van een **dubbele deur** en de afwezigheid van een display op het toestel. De Qubic wordt namelijk bediend en geprogrammeerd via de standaard **afstandsbediening** die een bereik heeft van maar liefst 60 meter. Deze afstandsbediening werkt tevens ook als **thermostaat**. De gebruiker die graag net dat tikkeltje meer heeft, kan er ook voor kiezen om de Qubic te bedienen via de **optionele WiFi kit**. Zo kan je ook vanop afstand warmte creëren.

Deze pelletkachel kan zowel met een **boven- als achteraansluiting** aangesloten worden, zonder in te boeten op de capaciteit van de **voorraadtank van 15 kg**. Zo krijg je er via het bijvulluik op de bovenzijde met gemak één zak pellets in.

Dankzij een uitgekiend design en technologie, is de Qubic bijzonder **milieuvriendelijk** en voldoet hij met gemak aan de **Ecodesign 2022**-regelgeving. De Qubic kreeg niet voor niets het **A++** label toegewezen.

Le Qubic, innovant et polyvalent

Le design épuré et linéaire de cette nouvelle gamme de poêles à pellets est renforcé par la présence d'une **double porte** et l'absence de display sur l'appareil. Le Qubic est commandé et programmé par la **télécommande** standard, qui a une portée de pas moins de 60 mètres. Cette télécommande fonctionne également comme un **thermostat**. L'utilisateur qui souhaiterait en avoir un peu plus peut également choisir de faire fonctionner le Qubic via le **kit WiFi en option**. De cette façon, vous pouvez également créer de la chaleur à distance.

Ce poêle à pellets peut être raccordé à la fois par un **raccord supérieur et arrière**, sans perdre de la capacité du **réservoir de 15 kg**. De cette façon, vous pouvez facilement faire entrer un sac de pellets par la trappe de recharge située sur le dessus.

Grâce à sa conception et à sa technologie sophistiquées, le Qubic est particulièrement **respectueux de l'environnement** et respecte aisément la réglementation **Ecodesign 2022**. Le Qubic n'a pas obtenu le **label A++** pour rien.

QUBIC 8



zwart
noir



zilver
argent



QUBIC 10



zwart
noir



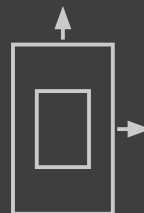
zilver
argent





SAEY TWIN TECHNOLOGY

Twin staat voor Twee
Twin signifie Deux



De SAEY Twin kachels hebben een extra functie t.o.v. de standaard versies. Deze toestellen zijn namelijk uitgerust met een tweede ventilator, zodat de warmte gekanaliseerd kan worden naar een andere ruimte dan deze waarin de kachel is geplaatst. De snelheid van deze ventilator kan afzonderlijk geregeld worden. Een beetje extra warmte naar de badkamer, of die koude hal minder kil maken: met een Twin pelletkachel wordt het mogelijk. Deze kanalisatie kan tot 8 meter ver reiken.

Les poêles SAEY Twin ont une fonction supplémentaire par rapport aux versions standard. Ces modèles sont équipés d'un second ventilateur, de sorte que la chaleur peut être canalisée vers une autre pièce que celle dans laquelle le poêle soit placé. La vitesse de ce ventilateur peut être réglé séparément. Un peu de chaleur supplémentaire dans la salle de bain, ou bien rendre le hall moins froid : c'est possible avec un poêle à pellets Twin. La canalisation peut atteindre jusqu'à 8 mètres.



QUBIC TWIN 10



zwart
noir

TWIN 10

3,7-9,6kW

VERMOGEN
PUISSANCE

A++

94,2%

RENDEMENT

QUBIC TWIN 12



zwart
noir



zilver
argent

TWIN 12

3,7-11,8kW

VERMOGEN
PUISSANCE

A++

93%

RENDEMENT

GHISA PELLETT

Klassieker op pellets
Classique sur pellets

2,4 - 8 kW

VERMOGEN
PUISSANCE

A+

94%

RENDEMENT

Dit klassieke model in gietijzer (what's in a name) komt helemaal tot zijn recht in een landelijke woning. De Ghisa is standaard uitgerust met een bovenaansluiting, maar kan ook achteraan aangesloten worden met de optionele kit. Hij staat prachtig onder een klassieke schouwmantel! De bediening van de Ghisa is op zijn minst gezegd veelzijdig. Dit model is bedienbaar via uw smartphone of tablet (standaard WiFi module) of via de inbegrepen thermostatische afstandsbediening.

Ce modèle classique en fonte prend tout son sens dans une maison de campagne. Le Ghisa est livré en standard avec un raccord supérieur, mais peut également être raccordé à l'arrière avec le kit en option. Il est magnifique sous une cheminée classique ! Le fonctionnement du Ghisa est pour le moins polyvalent. Ce modèle peut être contrôlé via votre smartphone ou votre tablette (module WiFi standard) ou via la télécommande thermostatique incluse.



GAS / GAZ

Nóg meer gebruiksgemak
Encore plus efficace

De populaire Peak en Qube zijn ook beschikbaar op gas. Er zijn twee versies: een open versie (SC - enkel voor Peak) voor aansluiting op een bestaande schoorsteen (met achter- of bovenaansluiting) en een gesloten versie (CC). De CC kan als muurdoorvoerder (eventueel met de optionele Snorkel) worden geplaatst, of via de bovenzijde met een concentrisch kanaal van \varnothing 100/150 mm worden aangesloten. Deze concentrische aansluiting zorgt ervoor dat de kachel zijn zuurstof van buitenaf haalt. Zo kan er geen zuurstof uit de ruimte genomen worden en is er ook geen terugkeer van rookgassen mogelijk.

Les modèles populaires Peak et Qube sont désormais aussi disponibles au gaz: une version ouverte (SC - seulement Peak) pour un raccordement sur une cheminée existante (raccordement par le dessus ou par l'arrière) et une version fermée (CC). Le CC peut être raccordé par l'arrière directement à travers le mur (éventuellement via l'option Snorkel) ou raccordé via la sortie du dessus avec une buse concentrique de \varnothing 100/150 mm. Cette évacuation concentrique permet au CC de prendre son air de combustion directement à l'extérieur. L'air n'est donc pas prélevé dans la pièce et les retours de fumées sont exclus.



PEAK QUBE

De nostalgie van een houtkachel, op gas
La nostalgie d'un poêle à bois à gaz



	PEAK SC	PEAK CC	QUBE CC
VERMOGEN PUISSANCE	8,4 kW	8 kW	4,6 kW
BEDIENING COMMANDE	Manueel Manuel	GV060 afstandsbediening Télécommande GV060	GV060 afstandsbediening Télécommande GV060
GASTYPE TYPE DE GAZ	G20/25 - G30-31	G20/25 - G30-31	G20/25 - G30-31
VERBRANDING COMBUSTION	open ouvert	gesloten fermé	gesloten fermé
INTERIEUR	imitatie houtblokken bûches d'imitation	Luxe burning logs	imitatie houtblokken bûches d'imitation
TYPE BRANDER TYPE BRÛLEUR	bedbrander brûleur de lit		bedbrander brûleur de lit
OPTIONELE WIFI WIFI EN OPTION	nee non	ja oui	ja oui
ENERGIEKLASSE CLASSE D'ENERGIE	B	A	A

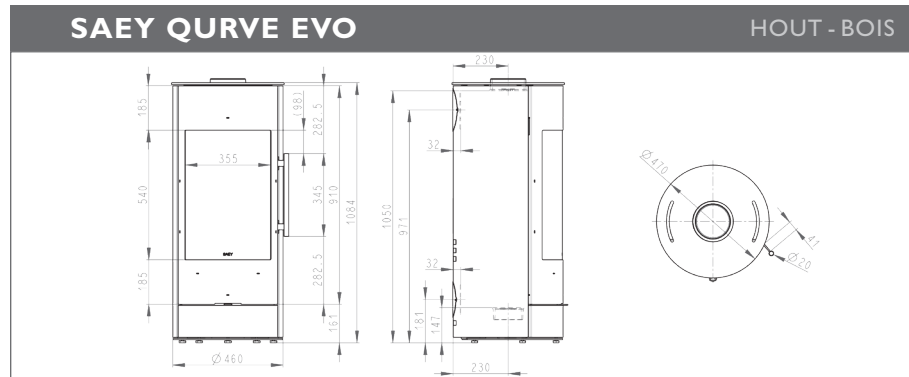
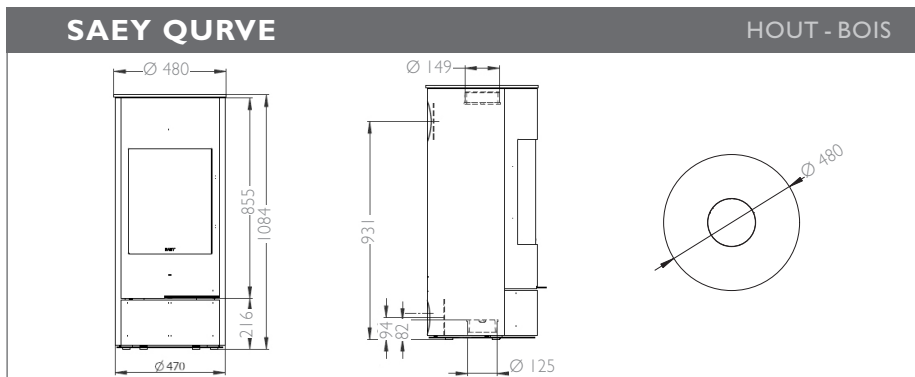
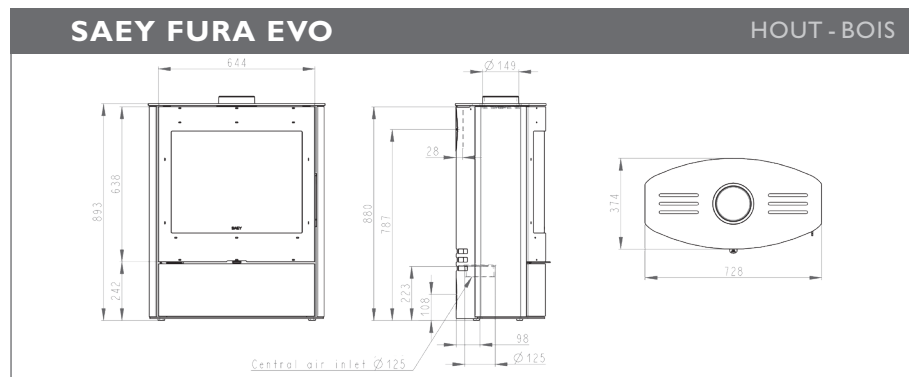
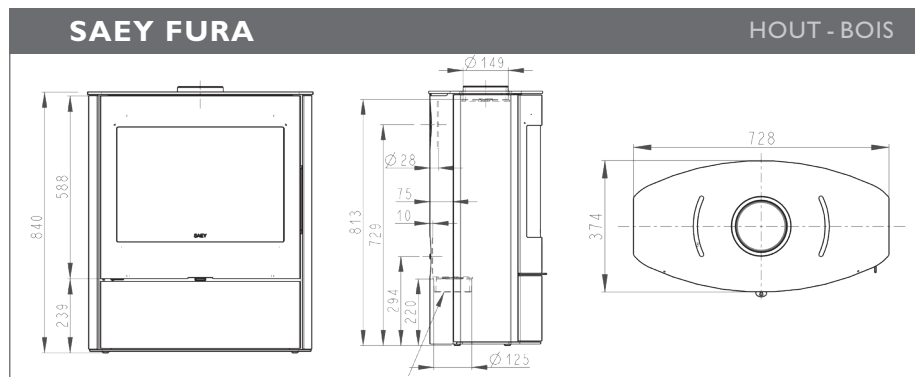
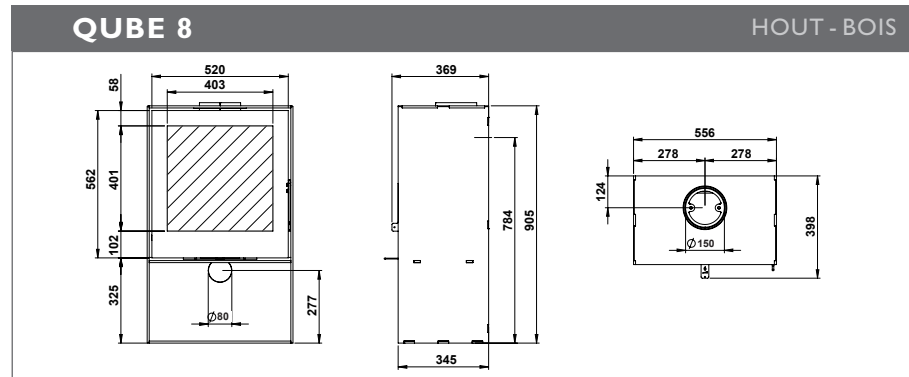
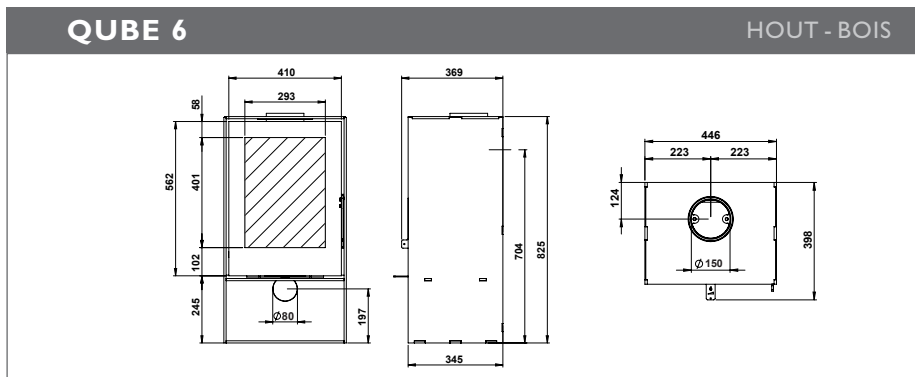
TECHNISCH TECHNIQUE

		Nominaal vermogen (kW)	Min. - max. vermogen (kW)	Te verwarmen ruimte (m ³)	Rendement (%)	CO-uitstoot hout (%)	Uitstoot fijn stof hout (mg/Nm ³)	Energieklasse
		Puissance nominale (kW)	Puissance min.-max. (kW)	Volume à chauffer (m ³)	Rendement (%)	Émissions de CO bois (%)	Fines particules bois (mg/Nm ³)	Classe énergétique
HOUT BOIS	SAEY QUBE 6	6,4	3 - 7	≤ 150	80	0,07	40	A
	SAEY QUBE 8	6,9	3 - 8	≤ 150	80	0,09	27,6	A
	SAEY VISTA	6,8	3 - 8	≤ 150	76,3	0,07	30	A
	SAEY QURVE	5,9	3 - 8	≤ 150	80	0,08	35	A
	SAEY QURVE EVO	5,7	3 - 8	≤ 150	81,2	0,07	20	A+
	SAEY FURA	6	3 - 8	≤ 150	84	0,07	40	A+
	SAEY FURA EVO	7,1	4 - 10	≤ 180	81,7	0,09	26	A+
	SAEY PEAK S (HIGH)	6	3 - 8	≤ 150	80	0,09	40	A
	SAEY PEAK	8	4 - 10	≤ 180	78	0,10	40	A
	SAEY GUSTAV	9	4 - 13	≤ 220	81	0,10	36	A+
	SAEY 94 EVO	9	4 - 13	≤ 220	81	0,10	36	A
	SAEY 92	9	5 - 14	≤ 230	82	0,08	17,5	A+
	SAEY DUO	7	4 - 10	≤ 180	77	0,08	32	A
	SAEY CROSS	7	4 - 10	≤ 180	78	0,09	33	A
	SAEY CROSS S	6	3 - 8	≤ 150	87	0,09	24	A+
SAEY SCOPE	9	4 - 12	≤ 200	75	0,10	29	A	
SAEY SCOPE XL	9	4 - 12	≤ 200	75	0,10	29	A	
GAS GAZ	SAEY PEAK SC	8,4	1,5 - 8,8	≤ 200	88	n.v.t.	n.v.t.	B
	SAEY PEAK CC	8	1,5 - 7,5	≤ 180	84	n.v.t.	n.v.t.	A
	SAEY QUBE CC	4,6	2,8 - 5	≤ 100	89	n.v.t.	n.v.t.	A
PELLETS	SAEY QUBIC 8	7,5	3,7 - 7,9	≤ 200	95	0,002	10	A++
	SAEY QUBIC 10	9	3,7 - 9,6	≤ 240	94,2	0,001	10	A++
	SAEY QUBIC 10 TWIN	9	3,7 - 9,6	≤ 240	94,2	0,001	10	A++
	SAEY QUBIC 12 TWIN	11	3,7 - 11,8	≤ 295	93	0,001	10	A++
	SAEY GHISA	8	2,4 - 8	≤ 197	92,7	0,004	8	A+

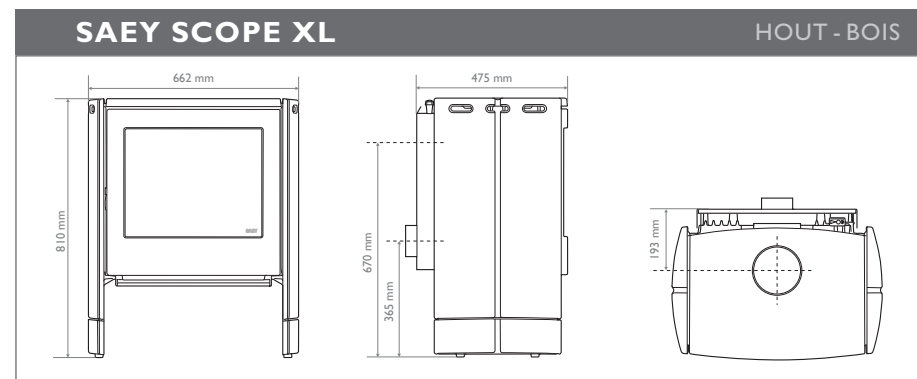
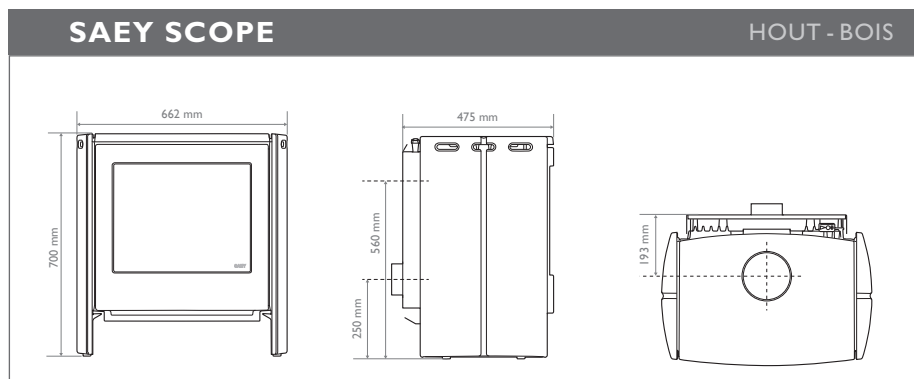
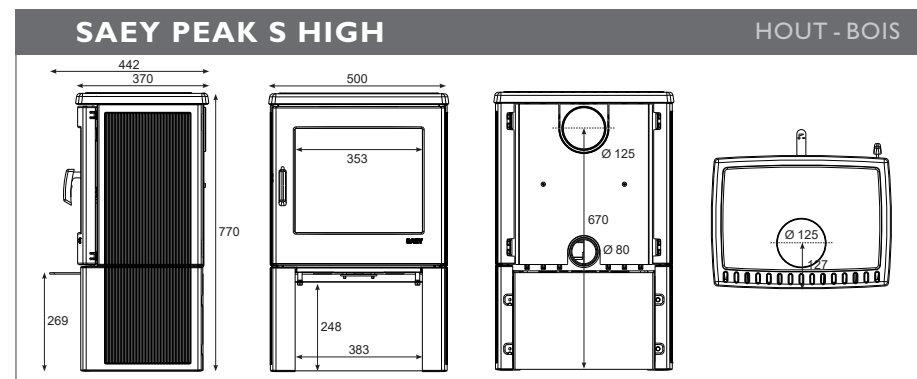
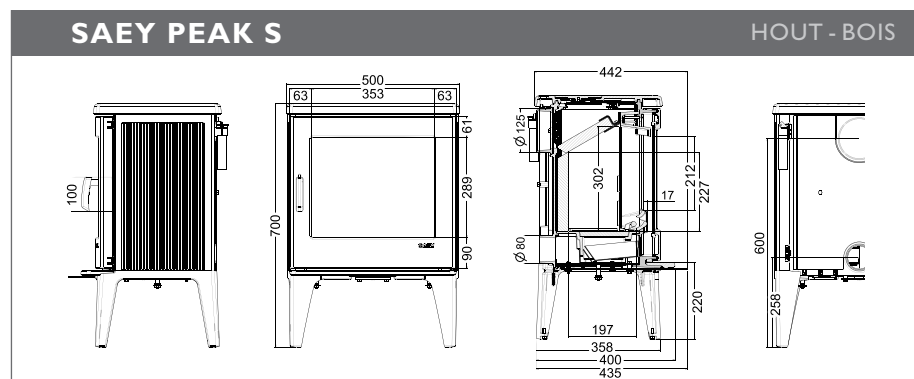
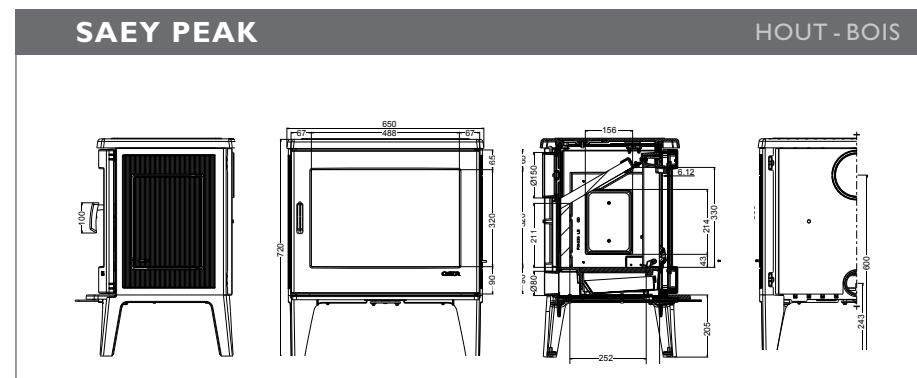
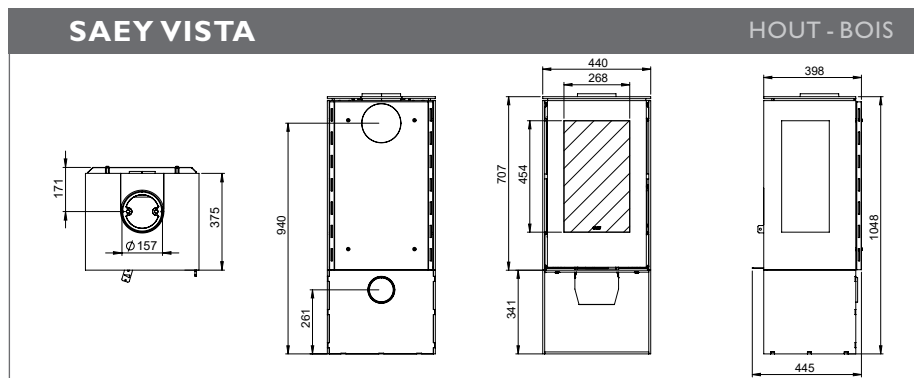
Afmetingen H x B x D (mm)	Gewicht (kg)	Lengte houtblokken maximaal (mm)	Boven- en/of achter aansluiting*	Ø Afvoer (mm)	Afstand midden afvoerbuis - vloer (mm)	Afstand achterkant - midden afvoerbuis bij bovenaansluiting (mm)	Ø Externe luchttoevoer
Dimensions H x L x P (mm)	Poids (kg)	Longueur des bûches maximal (mm)	Raccordement sur la partie supérieure et / ou à l'arrière*	Ø Évacuation (mm)	Distance entre le milieu du tuyau d'évacuation et le sol (mm)	Distance entre l'arrière et le milieu du tuyau d'évacuation (mm)	Ø Apport d'air extérieur
825 x 446 x 345	113	200	●	150	704	124	80
925 x 580 x 345	130	240	●	150	784	124	80
1048 x 440 x 375	140	190	●	150	940	171	100
1084 x 480 x 480	119	250	●	150	1044	165	120
1084 x 470 x 470	128	250	●	150	971	235	125
840 x 728 x 374	157	330	●	150	729	187	125
893 x 728 x 374	153	350	●	150	787	187	125
700/770 x 500 x 400/370	120	330	●	125	600/670	127	80
720 x 650 x 496	145	500	●	150	600	140	80
740 x 625 x 465	188	420	●	150	610	178	100
740 x 645 x 469	193	420	●	150	610	178	100
765 x 710 x 580	180	500	●	150	555	170	-
650 x 750 x 465	168	400	●	150	597	-	80
764 x 784 x 540	212	330	●	130	618	171	-
725 x 608 x 411	165	250	●	130	615	158	80
700 x 662 x 475	220	500	●	150	560	193	100
810 x 662 x 475	231	500	●	150	670	193	100
720 x 660 x 496	84	n.v.t.	●	100	545	-	-
720 x 650 x 496	85	n.v.t.	●	100/150	-	140	-
875 x 506 x 405	80	n.v.t.	●	100/150	-	120	-
950 x 475 x 480	100	n.v.t.	●	80	200	50	40
950 x 475 x 480	100	n.v.t.	●	80	200	50	40
950 x 475 x 480	100	n.v.t.	●	80	200	50	40
1010 x 475 x 480	110	n.v.t.	●	80	200	50	40
800 x 750 x 557	200	n.v.t.	●	80	644	77	50

* ● = boven- en achteraansluiting - raccordement par le dessus et arrière | ○ = bovenaansluiting - raccordement par le dessus | ● = achteraansluiting - raccordement arrière

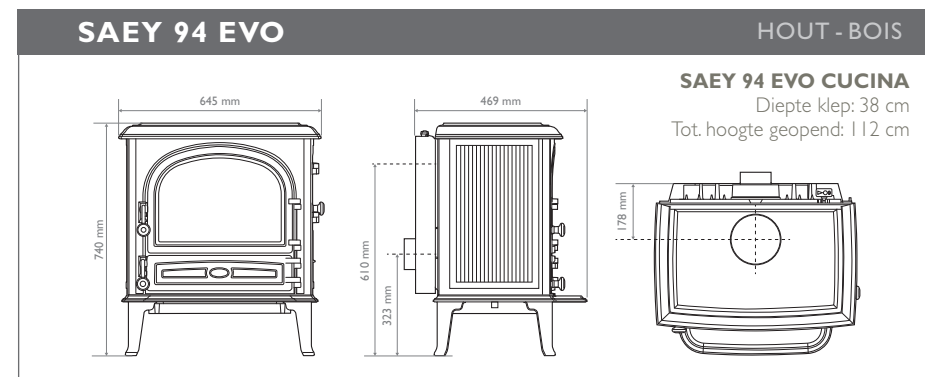
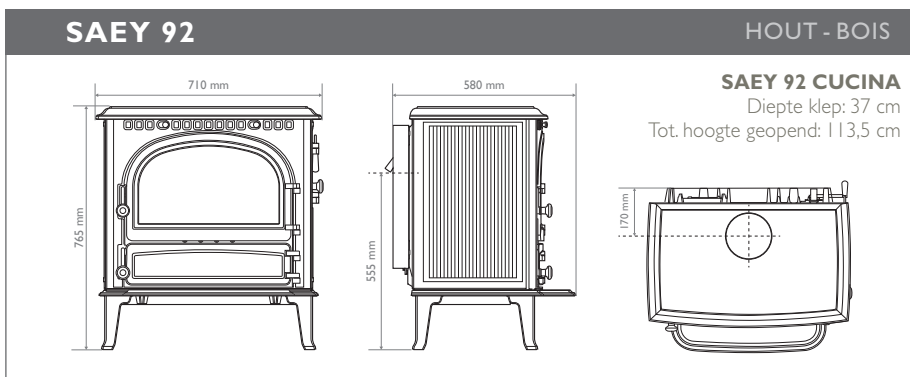
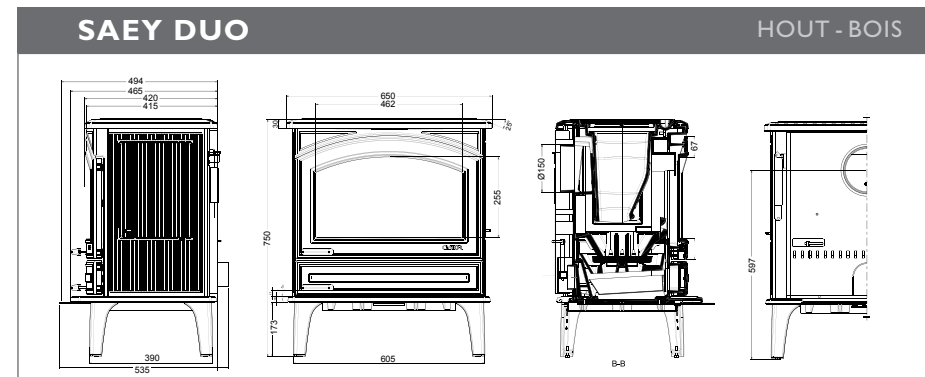
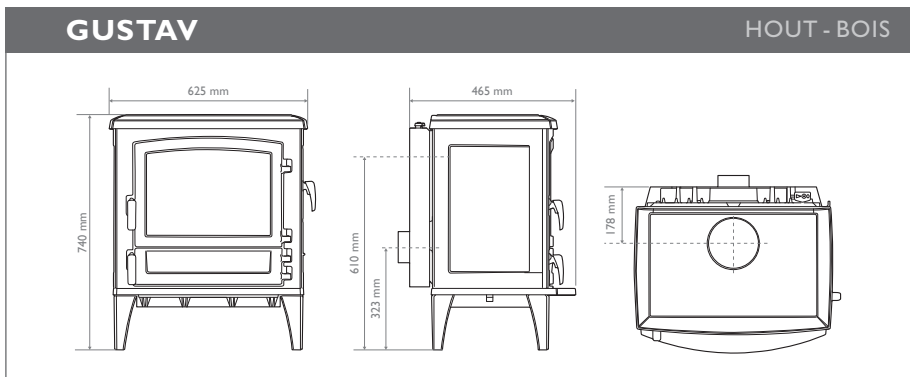
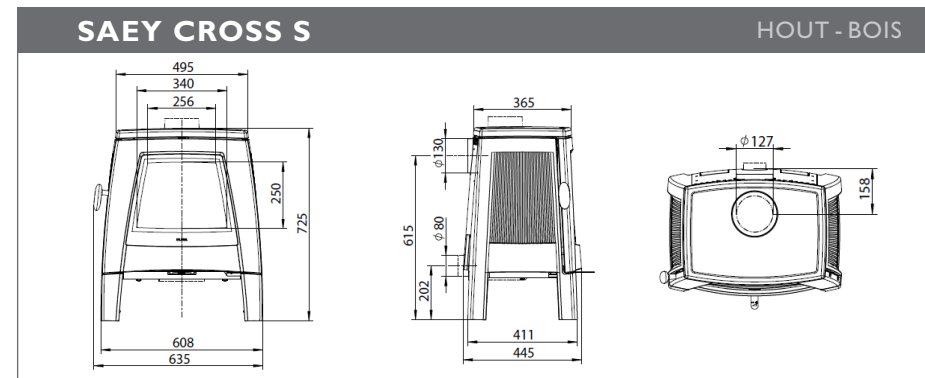
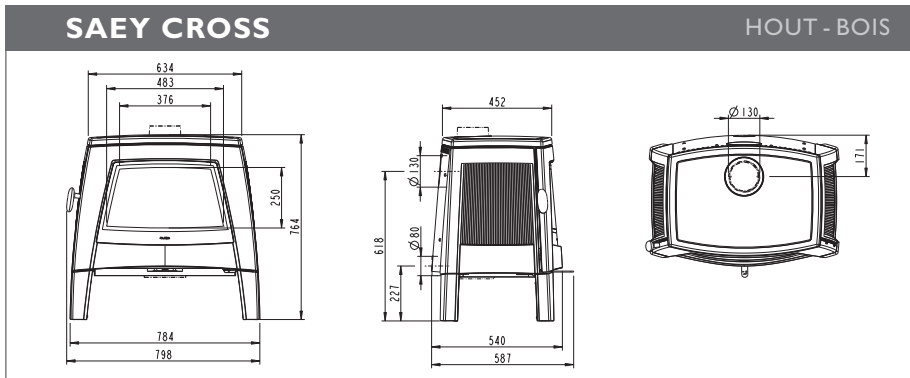
SAEY HOUT - BOIS



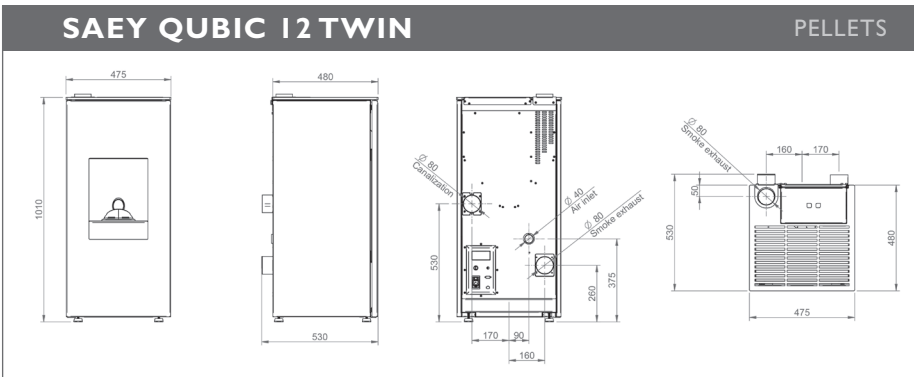
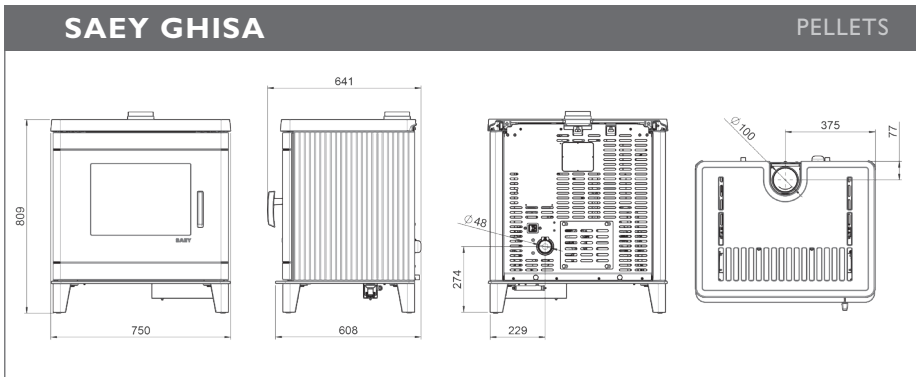
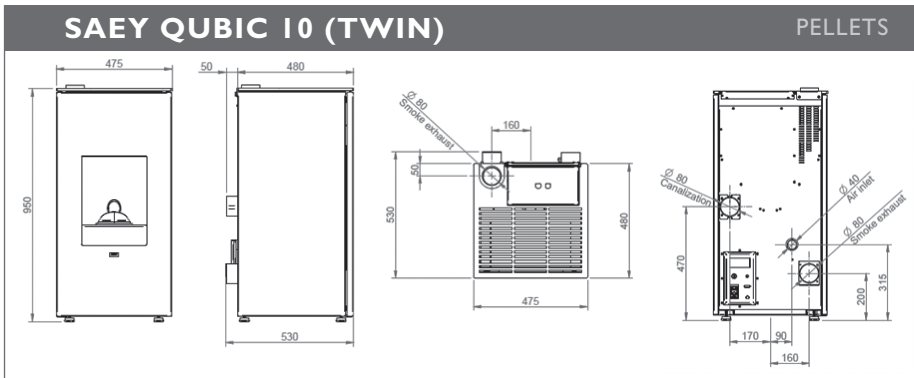
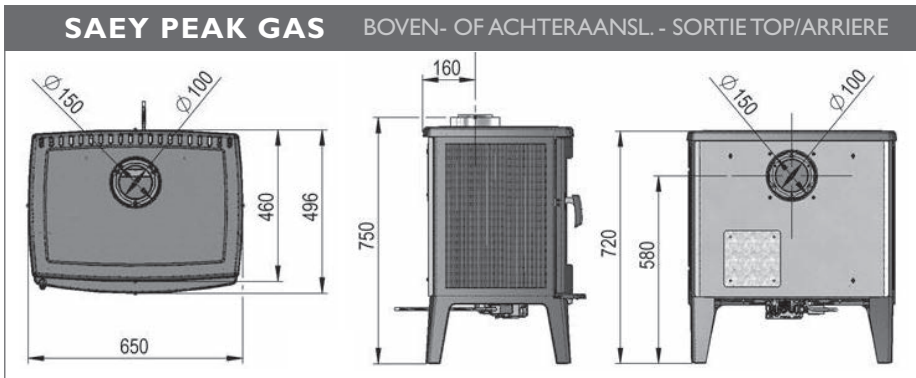
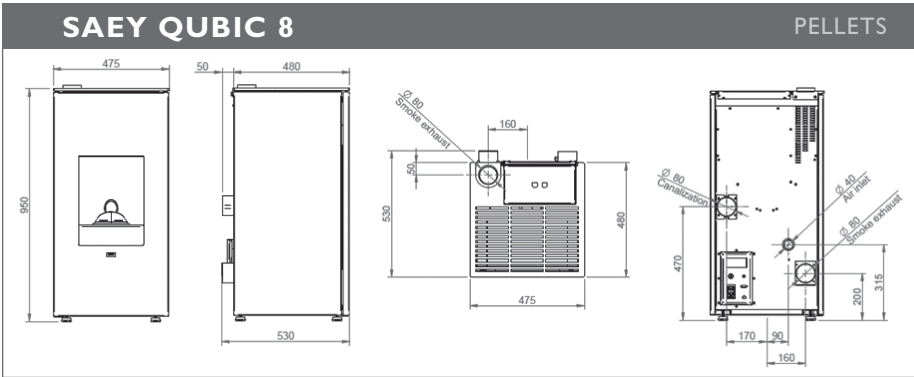
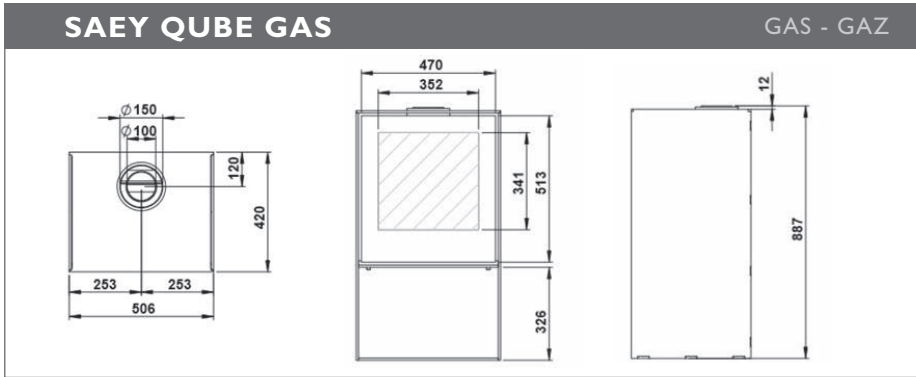
SAEY HOUT - BOIS



SAEY HOUT - BOIS



SAEY PELLETS & GAS/GAZ





Het optimale hout

Essences de bois

Vochtig hout is moeilijk aan te maken, produceert minder warmte en vervuilt de ruit, de verbrandingskamer en het rookkanaal. Gebruik daarom gekloofd hout met een vochtigheidsgraad van minder dan 20% voor een optimale verbranding. Gebruik ook brandhout in een gepast formaat en een gepaste hoeveelheid. Verschillende houtsoorten geven een ander vlammenbeeld en hebben een afwijkende energetische waarde. Harde houtsoorten (bv. beuk, eik...) branden trager en produceren meer warmte terwijl zachte houtsoorten (bv. populier, wilg...) gemakkelijker aan te maken zijn.

Le bois humide est lent à l'allumage. Il produit moins de chaleur et salit la vitre, la chambre de combustion et le conduit de fumée. Par conséquent pour une combustion optimale, utilisez du bois fendu plutôt sec (humidité inférieure à 20%). Veillez aussi à ce que votre bois de chauffage ait un format approprié. Adaptez la quantité de bois selon les recommandations. Les flammes produites diffèrent fortement selon le type d'essence de bois utilisée. Vous remarquerez aussi de grandes différences dans la valeur énergétique de chaque sorte de bois. Les bois durs (tels que le hêtre, le chêne...) brûlent plus lentement et produisent plus de chaleur que les bois tendres (comme le peuplier, le saule...) qui démarrent plus vite.

Geschikte houtsoorten voor de kachel

Types de bois appropriés pour le poêle

ES - FRÊNE

Zeer geschikt om lang te branden. Es produceert veel warmte en heeft een mooi vlammen spel.

Très approprié. Il se consume lentement, ses flammes sont belles, et il produit beaucoup de chaleur.



EIK - CHÊNE

Uitstekende keuze, want eik brandt traag met levendige vlammen en geeft weinig rook af.

Excellent choix, car le chêne brûle lentement et dégage peu de fumée. Ses flammes vives sont agréables à regarder.



BEUK - HÊTRE

Sterk aanbevolen, want droogt snel, produceert veel warmte en geeft je mooie vlammen.

Fortement recommandé, car il sèche rapidement, il produit beaucoup de chaleur et il vous laisse profiter de ses belles flammes.



BERK - BOULEAU

Ideaal om het vuur aan te maken of aan te wakkeren. Berk verbrandt snel en geeft dan ook sneller zijn warmte af.

Idéal pour lancer le feu ou le raviver. Le bouleau se consume rapidement et réchauffe vite la pièce.



HAAGBEUK, FRUITBOMEN CHARME ET ARBRES FRUITIERS

Deze houtsoorten produceren veel warmte en leveren een rustig vlammen spel op.

Ces espèces produisent beaucoup de chaleur. Leurs flammes virevoltent tranquillement.



SPAR, DEN - SAPIN, PIN

Verbrandt snel en de harsen vervuilen gemakkelijk het rookkanaal, wat deze houtsoorten minder geschikt maakt als brandhout.

Se consomment très vite. Leurs résines laissent un dépôt dans le conduit de cheminée, ce qui rend ces bois moins appropriés comme bois de chauffage.



Uw verdeler | Votre revendeur



PRIJSLIJST | TARIF

