



# référence

Catalogue technique Belgique 2019



  
Prix publics conseillés H. T. (€)

Avril 2019 > Mars 2020

# 100 ans d'intensité et de passion

Cette année, Dixneuf a 100 ans.  
100 ans d'une histoire qui continue chaque jour à se  
construire avec la volonté de s'engager toujours plus pour  
le chauffage au bois.



Le  
service  
Dixneuf  
**Écoute,  
conseil  
et  
disponibilité**

Vos contacts

## Service client

Tél. +33 (0)241 709 476

**Catherine Piot**  
c.piot@dixneuf.com

## Conseillers techniques

**Bruno Barreau**  
b.barreau@dixneuf.com

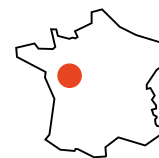
**Marie-Pierre Bourget**  
mp.bourget@dixneuf.com

## Service sur-mesure

**Gaëtan Gossa**  
g.gossa@dixneuf.com

100 ans  
d'expertise

Chez Dixneuf, nous sommes 200 collaborateurs et collaboratrices passionnés. Chaque jour, nous concevons, élaborons et fabriquons vos produits avec talent et expertise. Vous proposer des articles et services qui répondent à vos besoins : voilà notre ambition !



100 ans  
d'innovation

L'innovation, c'est le cœur de notre mission. Notre bureau d'études et notre équipe R&D allient leurs talents pour vous proposer les meilleures solutions techniques reconnues Origine France Garantie. Avec toujours plus de design, de performances et de nouveautés.



# Édito

## Une année symboliquement importante : nos 100 ans !



Cette année, nous fêtons nos 100 ans. Nous sommes fiers d'avoir su évoluer et nous renouveler depuis un siècle. D'avoir contribué à l'essor du chauffage au bois, au travers d'une production française, dans notre berceau historique de La Romagne, en France.

Nous célébrons également 100 ans d'expérience. L'expérience qui nous permet de vous proposer une qualité produit irréprochable. De vous apporter des solutions et services qui répondent pleinement à vos attentes. De vous accompagner au quotidien pour valoriser notre marché commun, notamment :



- ✓ **Le développement de produits adaptés à votre marché**
- ✓ **La simplification du Sur-Mesure**
- ✓ **Un nouveau site web**
- ✓ **... et d'autres événements majeurs à venir !**

Alors, si Dixneuf change de logo, cela illustre en profondeur la volonté qui nous anime : évoluer, et toujours nous remettre en question, dans le souci de rester votre partenaire... pour les 100 prochaines années !

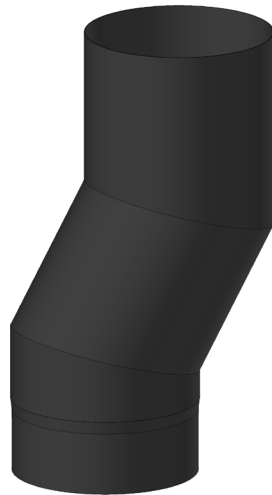
Merci pour votre confiance et votre fidélité. C'est un plaisir de travailler avec et pour vous !

Belle année à tous,

Manuel Brin

# Nouveautés

## Pour célébrer 100 ans d'innovation



### Double coude monobloc émaillé

Le dévoiement en pied de conduit est utilisé dans 80% des installations. La jonction à l'aide de deux coudes distincts peut-être jugée inesthétique.

Cette année, Dixneuf propose le double coude monobloc émaillé qui vous permet de limiter les jonctions et de simplifier la pose de conduits, tout en maximisant l'esthétique finale.

p.18



- ✓ Plus esthétique : la jonction n'est pas apparente
- ✓ L'installation est simplifiée grâce à l'alignement parfait entre les deux coudes
- ✓ Disponible en noir mat

### Protection murale horizontale ou carrée

La protection murale est un véritable écran thermique placé à l'arrière du poêle et protège le mur du rayonnement de l'appareil et du tuyau de poêle.

Dixneuf adapte son offre aux formes de poêles plus bas et plus large et lance cette année une protection murale unie de format horizontal 1200 x 1000 mm.

p.125



- ✓ Parfaitement adaptée aux poêles larges et bas
- ✓ Habille l'installation sur toute la hauteur et la largeur
- ✓ Disponible en trois coloris : noir, gris ou blanc
- ✓ Préserve le mur du risque d'incendie
- ✓ Met en valeur l'appareil et décore la pièce



## Airbox® nouvelles dimensions

Cette année, la gamme de grilles de convection Airbox® évolue avec une nouvelle profondeur pour faciliter l'intégration à toutes les configurations de foyer.

Dixneuf propose une grille de convection Airbox® de longueur 800, 1200 et 1300 cm avec une profondeur de 7 cm, tout en conservant la même surface de passage d'air que l'ancienne grille de convection.

p. 96



- ✓ Profondeur limitée afin de s'intégrer dans de nombreuses configurations de foyers
- ✓ Conserve les surfaces de passage d'air de l'ancienne Airbox®
- ✓ Grille esthétique avec sa forme et son profil contemporain
- ✓ Une gamme complète disponible en 3 coloris : noir, blanc, blanc et noir
- ✓ Un large choix de dimensions proposées pour répondre à toutes vos demandes clients.

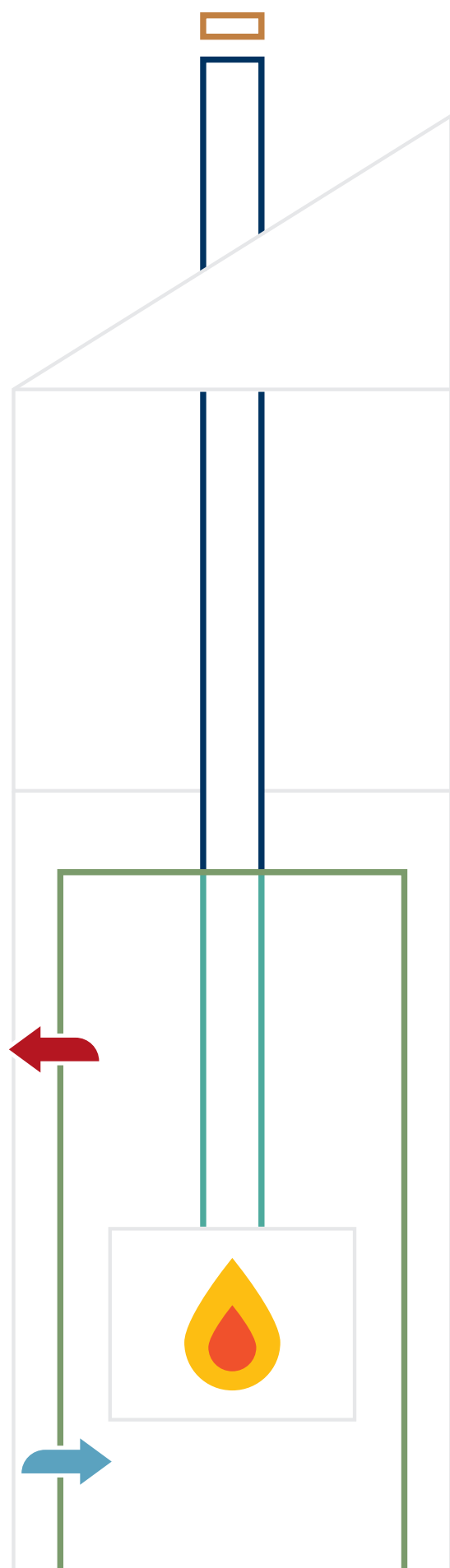
**AIRBOX®**



Des nouveautés pour accompagner vos gestes



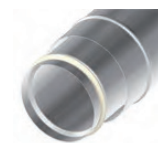
# Sommaire



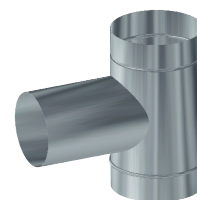
**Le poêle à bois**



**Le poêle à pellets**



**Le foyer**



**Les chapeaux**



**L'air frais**



**L'air chaud**






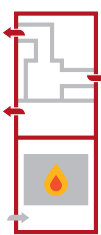




**L'isolation**



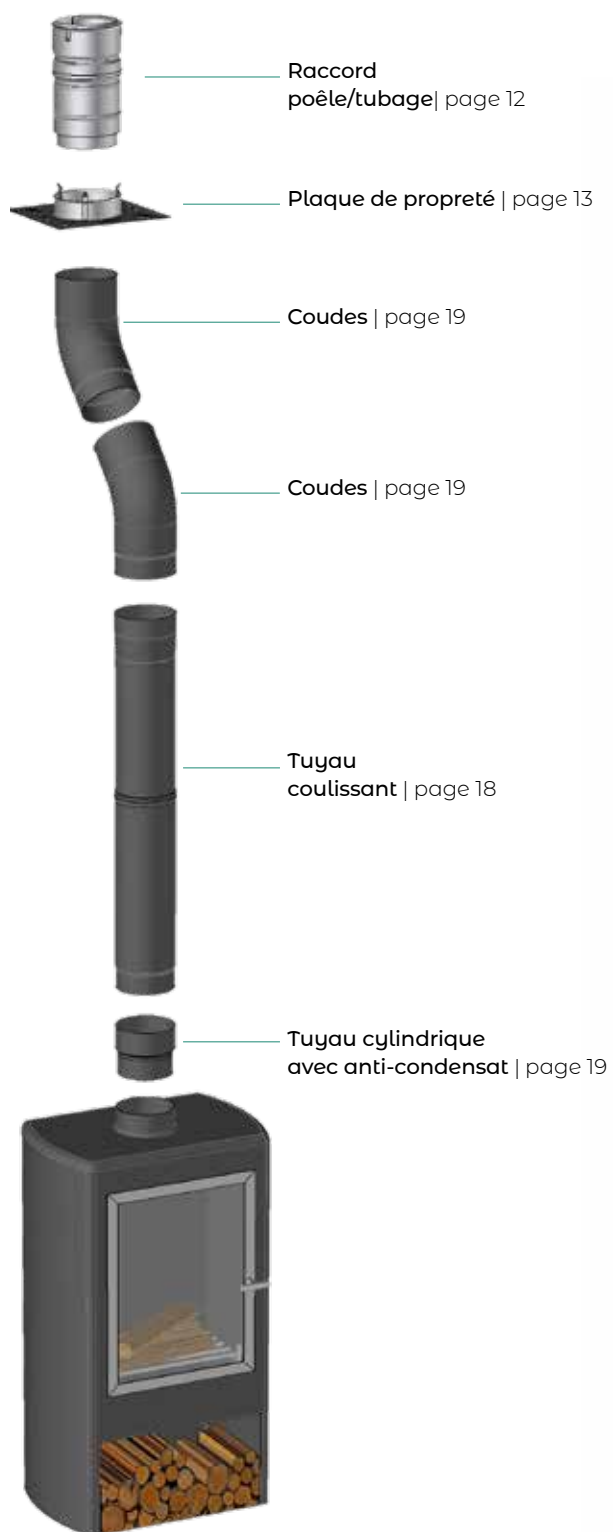
**L'entretien**



<p>Raccorder un poêle à bois</p>		<p>8</p>
<p>Raccorder un poêle à granulés</p>		<p>26</p>
<p>Raccorder un foyer fermé ou ouvert</p>		<p>44</p>
<p>Protéger une sortie de toit</p>		<p>64</p>
<p>Créer des arrivées d'air frais</p>		<p>74</p>
<p>Distribuer l'air chaud dans d'autres pièces</p>		<p>84</p>
<p>page 86</p>	<p>Diffuser l'air chaud de la hotte</p>	<p>page 113</p>
<p>Protéger l'environnement du poêle</p>		<p>Créer une hotte ou un coffre de cheminée</p>
<p>page 120</p>	<p>page 129</p>	
<p>Entretien et contrôler</p>		<p>135</p>

## Exemples de configuration

### Conduit maçononné tubé



### Conduit isolé métallique







# Raccorder un poêle à bois

## 1. Tubage flexible DIXIFLEX

- Tubage flexible double peau 10

## 2. Raccordements et finitions DIXINOX

- Raccords conduit/poêle à bois traditionnel 11
- Raccords conduit avec plaque de propreté ronde en acier 11
- Raccords conduit/poêle à bois seul 11
- Raccords poêle/tubage 12
- Plaques de propreté non ventilées 13
- Plaques de propreté ronde non ventilées 14
- Tés poêle/tubage avec tampon 14
- Système de raccord poêle/tubage 15
- Système de raccord poêle/tubage à 45° 16
- Cache-conduits à visser rondelle plafond ronde 17

## 3. Tuyaux émaillés DIXEMAIL

- Tuyaux cylindriques 18
- Tuyaux cylindriques coulissants 18
- Colliers de serrage seuls pour tuyaux coulissants 18
- Coudes lisses et à pans coupés 18
- nouveau** • Doubles coudes monobloc 18
- Tuyaux cylindriques avec anti-condensat 19
- Augmentations/réductions avec anti-condensat 19
- nouveau** • Augmentation mâle/femelle 19
- Réductions 19
- Tés avec tampon 19
- Colliers de maintien inox peint 20
- Rosaces à visser/rosaces avec ressorts 20
- Départ buse poêle rotatif 20

## 4. Tuyaux acier 2 mm

- Tuyaux cylindriques 21
- Coudes 22 et 23
- Joint d'isolation pour trappe 23
- Tuyaux cylindriques avec anti-condensat 23
- Augmentations/réductions avec anti-condensat 23
- Tés avec tampon 24
- nouveau** • Colliers de maintien inox peint 24
- Rosaces à visser/rosaces avec ressorts 24

## 5. Accessoires

- Manchettes à sceller 25
- Trappes de ramonage 25
- Vis de couleur pour plaques de propreté 25
- Vis de couleur pour cache-conduits 25

## 1. Tubage flexible DIXFLEX

**TUBAGE FLEXIBLE DOUBLE PEAU ■ Inox - qualité 316 L**



✓ **RESPONSABILITÉ CIVILE FABRICANT COUVERTE PAR UNE GARANTIE DÉCENNALE**  
**DÉCLARATION DE PERFORMANCES : DOP À RETROUVER SUR INTÉGRAL PRO**  
**CE SELON EN 1856-2 : 2009 (8.2) - DÉSIGNATION : T450 P1 W VM L50010 G**  
**(1) PAROI INTÉRIEURE LISSE ÉP. 10/10<sup>ÈME</sup> MM ET EXTÉRIEURE 10/10<sup>ÈME</sup> MM.**  
**MARQUAGE À CHAQUE MÈTRE. LES PLAQUES SIGNALÉTIQUES D'AGRÈMENT SONT FOURNIES SUR CHAQUE COURONNE.**



RÉFÉRENCE	Ø int. / ext.	Conditionnement	L (mm)	P (mm)	H (mm)	Métrage	Prix H.T. (au mètre linéaire)			
037.080CD70	80 / 86	Carton dévidoir	1200	1250	1250	70 m	42,74			
037.100CD70	100 / 106					40 m	43,80			
037.125CD40	125 / 131					35 m	50,60			
037.150CD35	150 / 156			Couronne	1300	1300	30 m	47,50		
037.155CD35	155 / 161							55,94		
037.180CD30	180 / 186							55,00		
037.200CD30	200 / 206							1400	1400	65,95
037.080C	80 / 86	Couronne				38 m	30,00			
037.100C	100 / 106						46,54			
037.110C	110 / 116						39,50			
037.125C	125 / 131						50,24			
037.130C	130 / 136						33 m	40,00		
037.140C	140 / 146							33 m	45,00	
037.150C	150 / 156							50,00		
037.150C50	150 / 156					31 m	75,38			
037.155C	155 / 161						84,10			
037.167C	167 / 173					20 m	90,80			
037.180C	180 / 186						99,80			
037.200C	200 / 206					10 m	47,50			
037.230C	230 / 236						58,18			
037.250C	250 / 256						49,36			
037.280C	280 / 286					Mètre linéaire				63,18
037.300C*	300 / 306									50,00
047.080	80 / 86									56,28
047.100	100 / 106	62,52								
047.110	110 / 116	94,22								
047.125	125 / 131	105,12								
047.130	130 / 136	113,50								
047.140	140 / 146	124,50								
047.150	150 / 156									
047.155	155 / 161									



047.080	80 / 86	Mètre linéaire				47,50
047.100	100 / 106					58,18
047.110	110 / 116					49,36
047.125	125 / 131					63,18
047.130	130 / 136					50,00
047.140	140 / 146					56,28
047.150	150 / 156					62,52
047.155	155 / 161					94,22
047.167	167 / 173					105,12
047.180	180 / 186					113,50
047.200	200 / 206	Mètre linéaire				124,50
047.230	230 / 236					
047.250	250 / 256					
047.280	280 / 286					
047.300*	300 / 306					

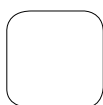
\* Délai : 3 semaines



Carton dévidoir

## 2. Raccordements et finitions Dixinox

FINITIONS



Blanc brillant (B1)



Noir mat (N4)



Gris clair (G6)

Pour toute autre finition, nous consulter.

### RACCORDS CONDUIT / POÊLE À BOIS TRADITIONNEL

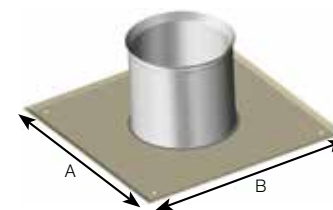
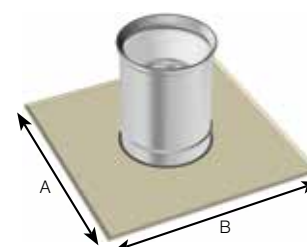
Inox - ép. 1 mm - revêtement : polyester

RÉFÉRENCE	Boisseau	Ø Tuyau poêle	A	B	Finition	Prix H.T.
017.RCPA20.130B1	20 x 20	130	300	300	Blanc	72,90
017.RCPA20.139B1		139				
017.RCPA20.150B1		150				
017.RCPA25.130B1	25 x 25	130	350	350	Blanc	74,92
017.RCPA25.139B1		139				
017.RCPA25.150B1		150				
017.RCPA25.180B1		180				

- ✓ Raccord conduit / poêle en inox (qualité 304) ép. 0,5 mm
- ✓ Double parois côté tuyau poêle pour permettre le montage et le démontage des tuyaux
- ✓ Se positionne dans le conduit suivant plan ci-dessous.
- ✓ Plaque acier



Pour toute commande de vis de couleur. Voir page 25.  
Tarifs identiques pour les finitions N4 et G6. Autres finitions, nous consulter.



Plaque de propreté avec raccord conduit / poêle

### RACCORDS CONDUIT AVEC PLAQUE DE PROPRETÉ RONDE EN ACIER

Acier EZ - ép. 1mm - revêtement : polyester - raccord inox 0.5mm

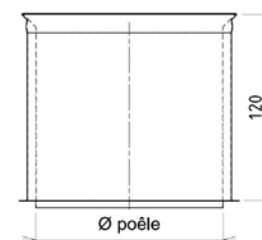
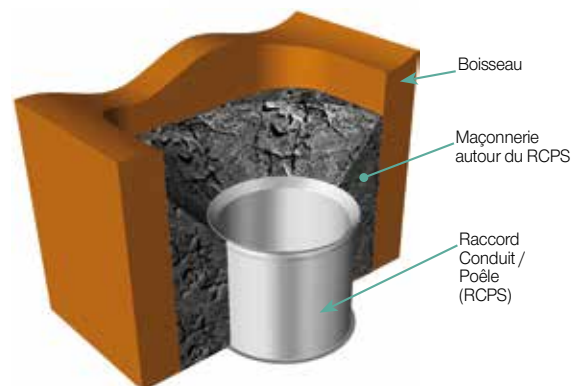
RÉFÉRENCE	Ø Plaque de propreté	Ø Tuyau poêle	Finition	Prix H.T.	
017.RCPAR36.130B1	360	130	Blanc	74,92	
017.RCPAR36.130N4			Noir		
017.RCPAR36.150B1		150	Blanc		
017.RCPAR36.150N4			Noir		
017.RCPAR36.180B1		180	Blanc		76,95
017.RCPAR36.180N4			Noir		



### RACCORDS CONDUIT / POÊLE À BOIS SEUL

Inox - ép. 1 mm - revêtement : polyester

RÉFÉRENCE	Boisseau	Ø Tuyau poêle	Prix H.T.
017.RCPS130	SEUL sans plaque	130	22,78
017.RCPS139		139	
017.RCPS150		150	
017.RCPS180		180	

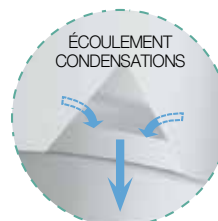
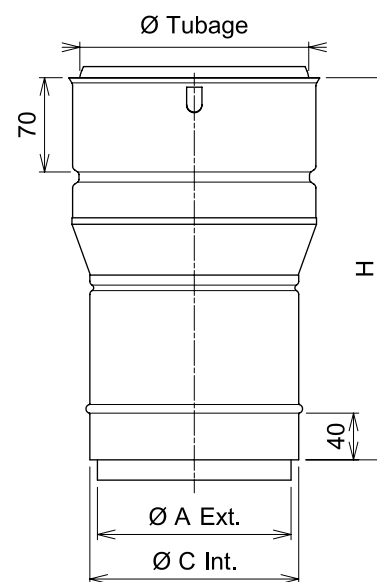


Raccord conduit / poêle seul (RCPS)

## 2. Raccordements et finitions DIXINOX

RACCORDS POÊLE/TUBAGE ■ Inox - qualité 304 / ép. 0,5 mm							
RÉFÉRENCE	Ø Poêle	Ø A	Ø C	Ø Tubage	H	Prix H.T.	
017.RPT120125*	120	113	130	125	290	96,26	
017.RPT120140*				140			
017.RPT120150*				150	310		
017.RPT120155*				155			
017.RPT120180*				180			
017.RPT125	125	120	134	125	250	77,06	
017.RPT125140				140	290		
017.RPT125150				150			
017.RPT125155				155			
017.RPT125167*				167	310		
017.RPT125180				180			
017.RPT125200*				200			
017.RPT130	130	123	138	130	290	77,06	
017.RPT130140*				140		92,46	
017.RPT130150				150	310	77,06	
017.RPT130155				155			
017.RPT130180				180		115,51	
017.RPT130200*				200			
017.RPT139140	139	132	146	140	290	77,06	
017.RPT139150				150			
017.RPT139155				155	310		92,46
017.RPT139167*				167			
017.RPT139180*				180			
017.RPT150125	150	146	159	125	290	82,78	
017.RPT150130				130			
017.RPT150140				140	250		79,90
017.RPT150				150			
017.RPT150155				155			
017.RPT150167				167			
017.RPT150180				180	310		80,39
017.RPT150200				200			
017.RPT153150	153	149	164	150	270	82,78	
017.RPT153155				155	250		
017.RPT153167				167	290		
017.RPT153180				180			
017.RPT153200				200			310
017.RPT180150	180	172	189	150	310	82,78	
017.RPT180155				155			
017.RPT180167				167	250		80,37
017.RPT180				180			
017.RPT180200	200	290	82,78				
017.RPT200155*	200	191	208	155	310	99,34	
017.RPT200167				167			
017.RPT200180				180	290		82,78
017.RPT200				200			

\*Fabrication à la commande - Délai : 2 semaines



- ✓ Double paroi côté tubage et côté tuyau de poêle pour permettre le montage et le démontage des tuyaux
- ✓ Blocage du tubage par clips
- ✓ Assure sens fumées et sens condensation.
- ✓ Se positionne dans le conduit avec une plaque de propreté. Voir pages 13 et 14.
- ✓ Doit être visitable.

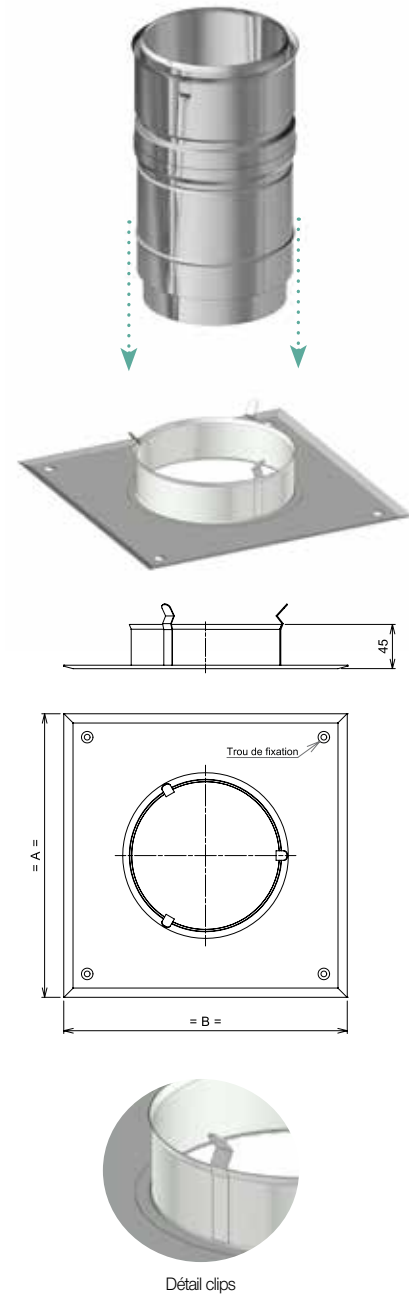


## 2. Raccordements et finitions Dixinox

PLAQUES DE PROPRETÉ NON VENTILÉES							
Inox + acier électro-zingué / ép. 1 mm / revêtement : polyester							
Boisseau	Ø Poêle	A	B	Finitions disponibles			Prix H.T.
				Blanc (B1)	Noir mat (N4)	Gris clair (G6)	
20 x 20	120	300	300	017.PP2020120B1*	017.PP2020120N4*	017.PP2020120G6*	54,80
	125			017.PP2020125B1	017.PP2020125N4	017.PP2020125G6*	
	130			017.PP2020130B1	017.PP2020130N4	017.PP2020130G6*	
	139			017.PP2020139B1	017.PP2020139N4	017.PP2020139G6*	
	150			017.PP2020150B1	017.PP2020150N4	017.PP2020150G6	53,22
	153			017.PP2020153B1	017.PP2020153N4	017.PP2020153G6*	54,80
	180			017.PP2020180B1	017.PP2020180N4	017.PP2020180G6	
25 x 25	120	350	350	017.PP2525120B1*	017.PP2525120N4*	017.PP2525120G6*	59,98
	125			017.PP2525125B1	017.PP2525125N4	017.PP2525125G6*	
	130			017.PP2525130B1	017.PP2525130N4	017.PP2525130G6*	
	139			017.PP2525139B1*	017.PP2525139N4*	017.PP2525139G6*	
	150			017.PP2525150B1	017.PP2525150N4	017.PP2525150G6	58,26
	153			017.PP2525153B1	017.PP2525153N4	017.PP2525153G6*	59,98
	180			017.PP2525180B1	017.PP2525180N4	017.PP2525180G6*	
	200			017.PP2525200B1	017.PP2525200N4	017.PP2525200G6*	
20 x 40	120	300	500	017.PP2040120B1*	017.PP2040120N4*	017.PP2040120G6*	
	125			017.PP2040125B1*	017.PP2040125N4	017.PP2040125G6*	
	130			017.PP2040130B1	017.PP2040130N4	017.PP2040130G6*	
	139			017.PP2040139B1*	017.PP2040139N4	017.PP2040139G6*	
	150			017.PP2040150B1	017.PP2040150N4	017.PP2040150G6	58,26
	153			017.PP2040153B1	017.PP2040153N4	017.PP2040153G6*	59,98
	180			017.PP2040180B1	017.PP2040180N4	017.PP2040180G6*	
30 x 30	120	400	400	017.PP3030120B1*	017.PP3030120N4*	017.PP3030120G6*	65,73
	125			017.PP3030125B1	017.PP3030125N4	017.PP3030125G6*	
	130			017.PP3030130B1	017.PP3030130N4	017.PP3030130G6*	
	139			017.PP3030139B1*	017.PP3030139N4*	017.PP3030139G6*	
	150			017.PP3030150B1	017.PP3030150N4	017.PP3030150G6	63,83
	153			017.PP3030153B1	017.PP3030153N4	017.PP3030153G6*	65,73
	180			017.PP3030180B1	017.PP3030180N4	017.PP3030180G6	
	200			017.PP3030200B1	017.PP3030200N4	017.PP3030200G6*	
40 x 40	120	500	500	017.PP4040120B1*	017.PP4040120N4*	017.PP4040120G6*	
	125			017.PP4040125B1*	017.PP4040125N4*	017.PP4040125G6	
	130			017.PP4040130B1*	017.PP4040130N4	017.PP4040130G6*	
	139			017.PP4040139B1*	017.PP4040139N4*	017.PP4040139G6*	
	150			017.PP4040150B1	017.PP4040150N4	017.PP4040150G6	77,58
	153			017.PP4040153B1	017.PP4040153N4	017.PP4040153G6*	79,89
	180			017.PP4040180B1	017.PP4040180N4	017.PP4040180G6*	
	200			017.PP4040200B1*	017.PP4040200N4	017.PP4040200G6*	

\*Fabrication à la commande - Délai : 2 semaines

➔ Se positionne avec raccords poêle/tubage



**i** ✓ L'utilisation d'une plaque non ventilée nécessite une ventilation basse de conduit par lame d'air (20 cm<sup>2</sup> minimum, entretoises ou autre).

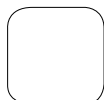
**+** **Produit** Assemblage simple et démontable pour l'entretien et l'installation

**↳** Pour toute commande de vis de couleur. Voir page 25.  
Autres finitions, nous consulter.



## 2. Raccordements et finitions Dixinox

FINITIONS



Blanc brillant (B1)



Noir mat (N4)



Gris clair (G6)

Pour toute autre finition, nous consulter.

### PLAQUES DE PROPreté RONDES NON VENTILÉES Inox + acier électro-zingué / ép. 1 mm / revêtement : polyester

Ø D	Ø Poêle	Finitions disponibles			Prix H.T.
		Blanc (B1)	Noir mat (N4)	Gris clair (G6)	
360	120	017.PR360120B1*	017.PR360120N4*	017.PR360120G6*	78,89
	125	017.PR360125B1*	017.PR360125N4*	017.PR360125G6*	
	130	017.PR360130B1	017.PR360130N4	017.PR360130G6*	
	139	017.PR360139B1*	017.PR360139N4	017.PR360139G6*	76,59
	150	017.PR360150B1	017.PR360150N4	017.PR360150G6	
	153	017.PR360153B1	017.PR360153N4	017.PR360153G6*	78,89
	180	017.PR360180B1	017.PR360180N4	017.PR360180G6	
	200	017.PR360200B1*	017.PR360200N4*	017.PR360200G6*	98,92
550	150	017.PR550150B1	017.PR550150N4	017.PR550150G6	

\*Fabrication à la commande - Délai : 2 semaines



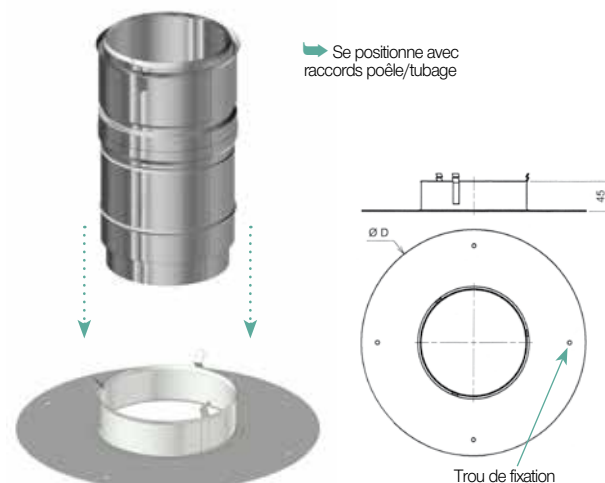
✓ L'utilisation d'une plaque non ventilée nécessite une ventilation basse de conduit par lame d'air (20 cm<sup>2</sup> minimum, entretoises ou autre).



**Produit** Assemblage simple et démontable pour l'entretien et l'installation



Pour toute commande de vis de couleur. Voir page 25.  
Autres finitions, nous consulter.

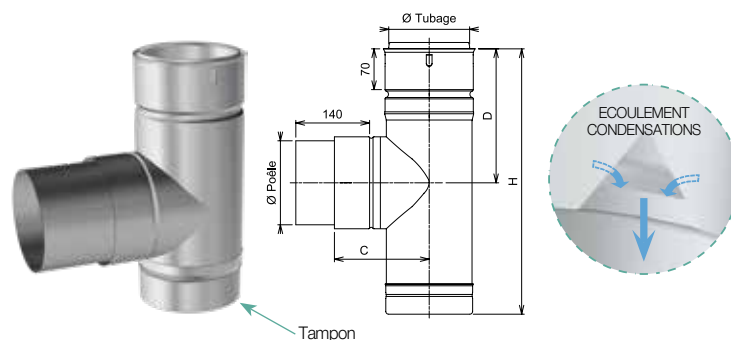


### TÉS POËLE/TUBAGE AVEC TAMPON Inox - qualité 304 / ép. 0,5 mm

RÉFÉRENCE	Ø Poêle	Ø Tubage	H	C	D	A associer à	Prix H.T.
017.TPTC125	125	125	380	150	230	-	122,17
017.TPTC125150		150				017.KPT150	
017.TPTC125155		155				017.KPT155	
017.TPTC130150	130	150				017.KPT150	122,17
017.TPTC130155*		155				017.KPT155	146,59
017.TPTC130180*		180				-	175,89
017.TPTC150	150	150				017.KPT150	139,38
017.TPTC150155		155				017.KPT155	
017.TPTC150167		167				-	
017.TPTC150180		180				-	
017.TPTC153150	153	150				017.KPT150	139,38
017.TPTC153155		155				017.KPT155	
017.TPTC153167*		167	-				
017.TPTC153180*		180	-				
017.TPTC180	180	180	230	-	142,92		
017.TPTC200180*	200	180	220	-	171,50		
017.TPTC200*		200	230	-			

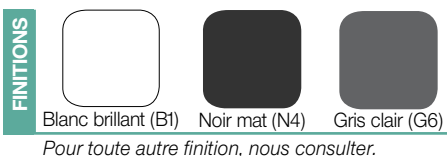
\*Fabrication à la commande - Délai : 2 semaines

Autres dimensions, nous consulter



- ✓ Départ tubage en double paroi pour assurer le sens fumées et le sens condensation
- ✓ Clips de blocage tubage
- ✓ Écoulement condensation
- ✓ Raccordement tuyau/poêle sur double paroi

## 2. Raccordements et finitions Dixinox



### SYSTÈMES DE RACCORD POÊLE/TUBAGE

Té poêle/tubage avec tampon : Inox - qualité 304 / ép. 0,5 mm  
Trappe ventilée : Acier - ép. 1,5 mm / revêtement : polyester

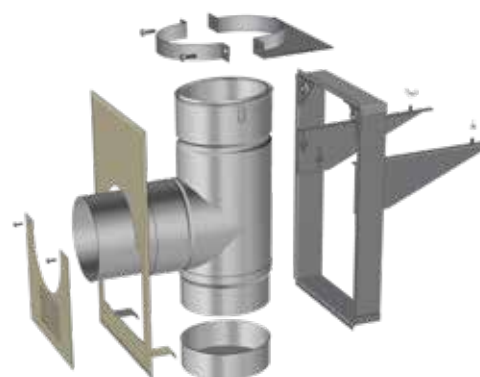
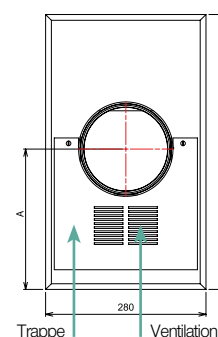
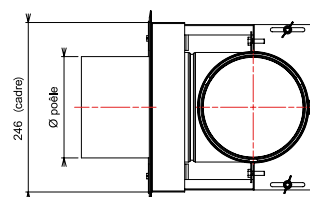
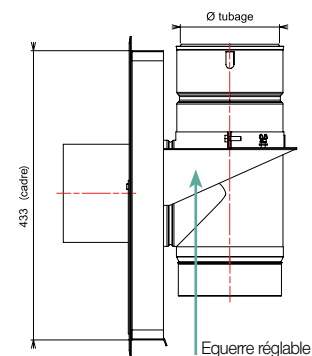
Ø Poêle	Ø Tubage	A	Dimensions de réservation (mm)	Finitions disponibles			Prix H.T.
				Blanc (B1)	Noir mat (N4)	Gris clair (G6)	
125	125	230	437 x 250	017.SPTC125B1*	017.SPTC125N4	017.SPTC125G6*	366,71
	150			017.SPTC125150B1*	017.SPTC125150N4	017.SPTC125150G6*	
	155			017.SPTC125155B1*	017.SPTC125155N4*	017.SPTC125155G6*	
130	150			017.SPTC130150B1*	017.SPTC130150N4*	017.SPTC130150G6*	
	155			017.SPTC130155B1*	017.SPTC130155N4*	017.SPTC130155G6*	
	180			017.SPTC130180B1*	017.SPTC130180N4*	017.SPTC130180G6*	
150	150			017.SPTC150B1	017.SPTC150N4	017.SPTC150G6	285,02
	155			017.SPTC150155B1	017.SPTC150155N4	017.SPTC150155G6*	
	167			017.SPTC150167B1*	017.SPTC150167N4*	017.SPTC150167G6*	366,71
	180			017.SPTC150180B1	017.SPTC150180N4	017.SPTC150180G6*	
153	150			017.SPTC153150B1*	017.SPTC153150N4*	017.SPTC153150G6*	366,71
	155			017.SPTC153155B1*	017.SPTC153155N4	017.SPTC153155G6*	
	167	017.SPTC153167B1*	017.SPTC153167N4*	017.SPTC153167G6*			
	180	017.SPTC153180B1*	017.SPTC153180N4*	017.SPTC153180G6*			
180	180	240		017.SPTC180B1	017.SPTC180N4	017.SPTC180G6*	323,17

\* Fabrication à la commande - Délai : 2 semaines

- ✓ Trappe de visite
- ✓ Ventilation de 20 cm<sup>2</sup> minimum obligatoire sur la trappe

- ✓ Permet le raccordement d'un poêle avec un conduit tubé et intégré dans le mur d'adossement.
- ✓ Adapté aux poêles avec sortie basse (minimum 230 mm entre le sol et la sortie)
- ✓ Esthétique : pas de dépassement au-dessus du poêle
- ✓ Visite et entretien facilités, grâce à une fixation de la plaque pour aimants

↳ Pour toute commande de vis de couleur. Voir page 25.  
Autres finitions, nous consulter.



## 2. Raccordements et finitions Dixinox

### SYSTÈMES DE RACCORD POÊLE/TUBAGE À 45°

Raccord poêle/tubage à 45° : Inox - qualité 304 / ép. 0,5 mm

Plaque de propreté ventilée à 45° : Acier - ép. 1,5 mm / revêtement : polyester

Ø Poêle	Ø Tubage	Version	L (mm)	Dimensions de réservation (mm)	P (mm)	P mini (mm)	H	Finitions disponibles			Prix H.T.
								Blanc (B1)	Noir mat (N4)	Gris clair (G6)	
150	150	Normale	310	485 x 225	250	162	570	017.SDPT150B1	017.SDPT150N4	017.SDPT150G6	235,81
	155							017.SDPT150155B1	017.SDPT150155N4	017.SDPT150155G6*	
	180							017.SDPT150180B1*	017.SDPT150180N4*	017.SDPT150180G6*	
	150	Longue			540			017.SDPTL150B1	017.SDPTL150N4	017.SDPTL150G6*	282,97
	155							017.SDPTL150155B1	017.SDPTL150155N4	017.SDPTL150155G6*	
	180							017.SDPTL150180B1*	017.SDPTL150180N4*	017.SDPTL150180G6*	
180	180	Normale	340	515 x 255	250	169	600	017.SDPT180B1	017.SDPT180N4	017.SDPT180G6*	286,34
		Longue			540			017.SDPTL180B1*	017.SDPTL180N4*	017.SDPTL180G6*	343,60

\*Fabrication à la commande - Délai : 2 semaines

#### ✓ Composition du système :

- raccord poêle/tubage à 45° doté d'une bague amovible et de 3 vis inox autoforeuses pour maintien de la bague en position
- plaque de propreté ventilée à 45° dotée de 6 trous pour fixation en façade

#### ✓ Ventilation de 20 cm<sup>2</sup> minimum obligatoire en façade de la plaque de propreté

- ✓ L'aide d'un tire-gaine est recommandée pour la mise en place du raccord poêle/tubage sur la plaque de propreté.

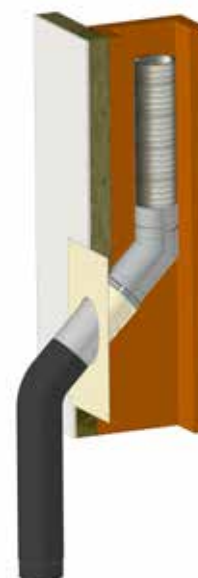
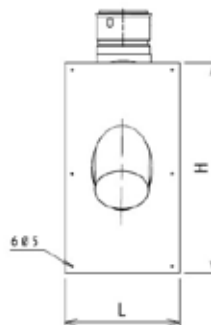
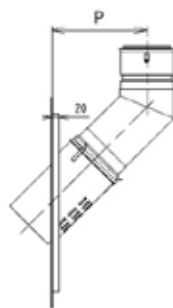
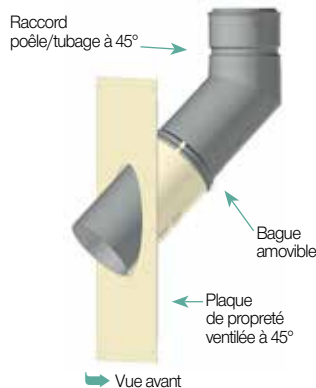


Produit

- ✓ Ventilation annulaire (donc moins visible), esthétique améliorée **nouveau**
- ✓ Surface de la plaque de propreté réduite de 30mm en largeur et en hauteur
- ✓ Permet le raccordement d'un poêle avec un conduit tubé et intégré dans le mur d'adossement.
- ✓ Assemblage simple et démontable
- ✓ Lors de l'entretien, pas de tampon à vider
- ✓ Favorise un meilleur tirage.
- ✓ Réglable et ajustable en longueur suivant l'épaisseur du mur à traverser
- ✓ Respecte la ventilation basse du tubage imposée par le NF DTU (20 cm<sup>2</sup>).
- ✓ Disponible en plusieurs coloris



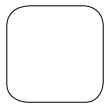
Pour toute commande de vis de couleur. Voir page 25.  
Autres finitions, nous consulter.





## 2. Raccordements et finitions Dixinox

FINITIONS



Blanc brillant (B1)



Noir mat (N4)



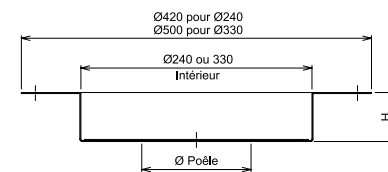
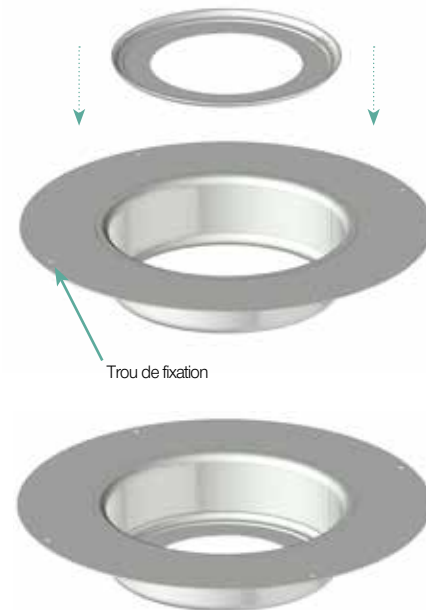
Gris clair (G6)

Pour toute autre finition, nous consulter.

### CACHE-CONDUITS À VISSER RONDELLE PLAFOND RONDE Acier électro-zingué / ép. 1,5 mm / revêtement : polyester

Désignation	H	Ø Int.	Ø Poêle	Finitions disponibles			Prix H.T.
				Blanc (B1)	Noir mat (N4)	Gris clair (G6)	
Cache-conduit avec rondelle	70	240	125	017.CC240125B1	017.CC240125N4	017.CC240125G6	139,18
			130	017.CC240130B1	017.CC240130N4	017.CC240130G6	
			139	017.CC240139B1	017.CC240139N4	017.CC240139G6	
			150	017.CC240150B1	017.CC240150N4	017.CC240150G6	135,13
			153	017.CC240153B1	017.CC240153N4	017.CC240153G6	
Cache-conduit avec rondelle	70	330	125	017.CC330125B1	017.CC330125N4	017.CC330125G6	144,16
			130	017.CC330130B1	017.CC330130N4	017.CC330130G6	
			139	017.CC330139B1	017.CC330139N4	017.CC330139G6	139,97
			150	017.CC330150B1	017.CC330150N4	017.CC330150G6	
			153	017.CC330153B1	017.CC330153N4	017.CC330153G6*	
			167	017.CC330167B1	017.CC330167N4	017.CC330167G6	144,16
			180	017.CC330180B1	017.CC330180N4	017.CC330180G6	139,97
			200	017.CC330200B1	017.CC330200N4	017.CC330200G6	144,16
Cache-conduit avec rondelle	120	240	125	017.CCH240125B1	017.CCH240125N4	017.CCH240125G6	165,32
			130	017.CCH240130B1	017.CCH240130N4	017.CCH240130G6	
			139	017.CCH240139B1	017.CCH240139N4	017.CCH240139G6	
			150	017.CCH240150B1	017.CCH240150N4	017.CCH240150G6	160,48
			153	017.CCH240153B1	017.CCH240153N4	017.CCH240153G6	
Cache-conduit avec rondelle	120	330	125	017.CCH330125B1	017.CCH330125N4	017.CCH330125G6	170,12
			130	017.CCH330130B1	017.CCH330130N4	017.CCH330130G6	
			139	017.CCH330139B1	017.CCH330139N4	017.CCH330139G6	165,20
			150	017.CCH330150B1	017.CCH330150N4	017.CCH330150G6	
			153	017.CCH330153B1	017.CCH330153N4	017.CCH330153G6	
			167	017.CCH330167B1	017.CCH330167N4	017.CCH330167G6	170,12
			180	017.CCH330180B1	017.CCH330180N4	017.CCH330180G6	165,20
200	017.CCH330200B1	017.CCH330200N4	017.CCH330200G6	170,12			


\*Fabrication à la commande - Délai : 2 semaines



Pour toute commande de vis de couleur. Voir page 25.  
Autres finitions, nous consulter.

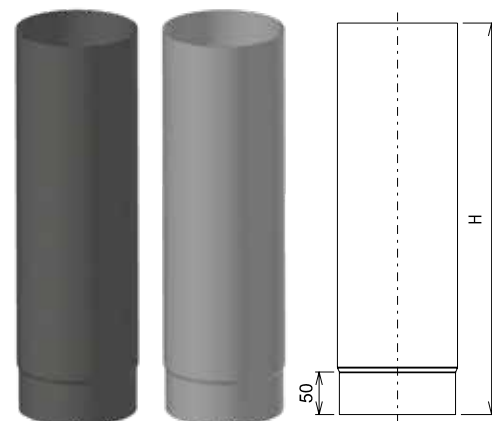


## 3. Tuyaux émaillés Dixemail

-  ✓ Acier soudé au plasma FEK1, ép.0,6 mm - Email noir mat et gris clair - Emballage unitaire par carton
- ✓ T600 N2 D Vm(C) G suivant DIN EN 1856-2, N° certificat : 1004 - CPD - 004 / 2007

### TUYAUX CYLINDRIQUES

RÉFÉRENCE Gris clair	RÉFÉRENCE Noir mat	Ø Poêle	H	Prix H.T.
-	055.125.1	125	1000	39,14
	055.125.50		500	20,87
	055.125.25		250	14,37
	055.139.1	139	1000	42,23
	055.139.50		500	22,52
	055.139.25		250	15,49
055.150.1GC	055.150.1	150	1000	39,90
055.150.50GC	055.150.50		500	23,61
055.150.25GC	055.150.25		250	16,27
055.180.1GC	055.180.1	180	1000	54,82
055.180.50GC	055.180.50		500	29,23
055.180.25GC	055.180.25		250	20,09
-	055.200.1	200	1000	60,67
	055.200.50		500	35,20
	055.200.25		250	22,28

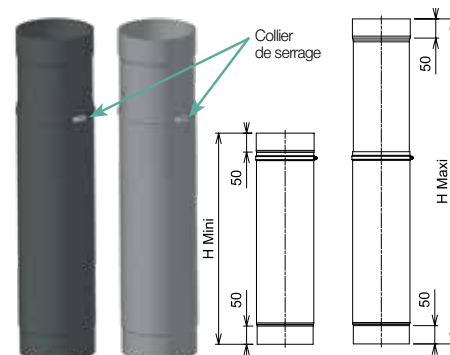


### TUYAUX CYLINDRIQUES COULISSANTS

RÉFÉRENCE Gris clair	RÉFÉRENCE Noir mat	Ø Poêle	H mini	H maxi	Prix H.T.
-	055.TCL125	125	800	1050	63,24
	055.TCL139	139			68,47
055.TCL150GC	055.TCL150	150			66,08
055.TCL180GC	055.TCL180	180			88,69
-	055.TCL200	200			98,26

RÉFÉRENCE Gris clair	RÉFÉRENCE Noir mat	Ø Poêle	H mini	H maxi	Prix H.T.
055.TCL150500GC	055.TCL150.500	150	500	800	54,49
055.TCL180500GC	055.TCL180.500	180			66,61



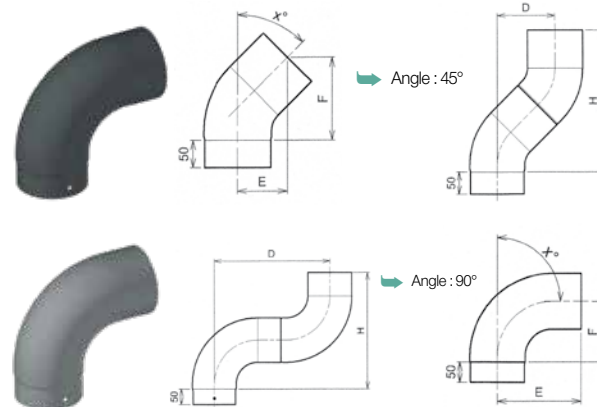
### COLLIERS DE SERRAGE SEULS POUR TUYAUX COULISSANTS

RÉFÉRENCE	Ø Poêle	Prix H.T.
055.C.TCL125	125	3,37
055.C.TCL150	150	
055.C.TCL180	180	5,23



### COUDES LISSES ET À PANS COUPÉS

RÉFÉRENCE Gris clair	RÉFÉRENCE Noir mat	Ø Poêle	X°	D	E	F	H	Prix H.T.
-	055.CL90.125	125	90°	315	133	183	315	40,31
	055.CL45.125		45°	128	86	146	310	
	055.CST90.139 <sup>(1)</sup>	139	90°	360	180	180	360	43,03
	055.CST45.139 <sup>(1)</sup>		45°	155	70	193	350	
055.CL90.150GC	055.CL90.150	150	90°	390	170	220	390	44,97
055.CL45.150GC	055.CL45.150		45°	155	94	187	382	41,37
055.CST90.180GC <sup>(1)</sup>	055.CST90.180 <sup>(1)</sup>	180	90°	330	190	140	330	40,68
055.CST45.180GC <sup>(1)</sup>	055.CST45.180 <sup>(1)</sup>		45°	159	115	177	384	39,90
-	055.CST90.200 <sup>(1)</sup>	200	90°	410	230	180	410	42,84
-	055.CST45.200 <sup>(1)</sup>		45°	171	112	195	412	

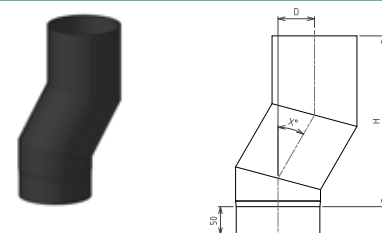


<sup>(1)</sup> coude à pans coupés


### DOUBLES COUDES MONOBLOC

RÉFÉRENCE Noir mat	Ø Poêle	X°	D	H	Prix H.T.
055.DCM30.150	150	30°	65	294	77,44
055.DCM45.150	150	45°	111	317	76,55

**nouveau**




### 3. Tuyaux émaillés Dixemail

-  ✓ Acier soudé au plasma FEK1, ép.0,6 mm - Email noir mat et gris clair - Emballage unitaire par carton
- ✓ T600 N2 D Vm(C) G suivant DIN EN 1856-2, N° certificat : 1004 - CPD - 004 / 2007


TUYAUX CYLINDRIQUES AVEC ANTI-CONDENSAT					
RÉFÉRENCE Gris clair	RÉFÉRENCE Noir mat	Ø Poêle	H	Prix H.T.	
-	055.TC125	125	150	20,81	
-	055.TC139	139		22,44	
055.TC150GC	055.TC150	150		20,60	
055.TC180GC	055.TC180	180		27,74	
-	055.TC200	200		30,64	



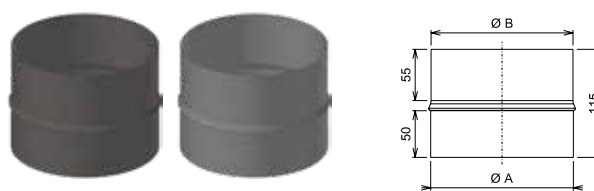
-  ✓ Permet de passer du sens fumées au sens condensation.
- ✓ Double paroi intérieure : évite l'écoulement de condensat à la jonction buse/tuyau de poêle.


AUGMENTATIONS AVEC ANTI-CONDENSAT					
RÉFÉRENCE Gris clair	RÉFÉRENCE Noir mat	Ø A	Ø B	H	Prix H.T.
-	055.TCA97.125	97	125	150	22,59
055.TCA120150GC	055.TCA120.150	120	150		
055.TCA125150GC	055.TCA125.150	125	150		
055.TCA130150GC	055.TCA130.150	130	150		
055.TCA139150GC	055.TCA139.150	139	150		
055.TCA150153GC	055.TCA150.153	150	153		



-  ✓ Permet de passer du sens fumées au sens condensation.
- ✓ Permet d'adapter le Ø de la buse au Ø du tuyau de poêle.
- ✓ Double paroi intérieure : évite l'écoulement de condensat à la jonction buse/tuyau de poêle.

RÉDUCTIONS					
RÉFÉRENCE Gris clair	RÉFÉRENCE Noir mat	Ø A	Ø B	H	Prix H.T.
055.RE153.150GC	055.RE153.150	151	150	115	17,17



-  ✓ Permet de passer du Ø153 au Ø150 avec connexion mâle dans la buse du poêle.


AUGMENTATION MÂLE / FEMELLE - ép. 0,6mm émaillé					
RÉFÉRENCE Gris clair	RÉFÉRENCE Noir mat	Ø A	Ø B	H	Prix H.T.
055.AE150153GC	055.AE150153	148	153	150	18,24
055.AE150180GC	055.AE150180		180		25,33
055.AE150200GC	055.AE150200		200		34,28

**nouveau**

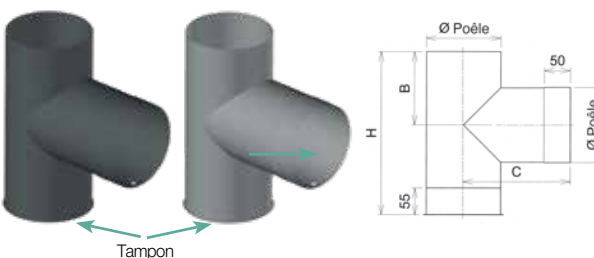


RÉDUCTIONS AVEC ANTI-CONDENSAT					
RÉFÉRENCE Gris clair	RÉFÉRENCE Noir mat	Ø A	Ø B	H	Prix H.T.
055.TCR153150GC	055.TCR153.150	153	150	150	23,18
-	055.TCR200.180	200	180		30,39




-  ✓ Permet de passer du sens fumées au sens condensation.
- ✓ Permet d'adapter le diamètre de la buse au diamètre du tuyau de poêle.
- ✓ Double paroi intérieure : évite l'écoulement de condensat à la jonction buse/tuyau de poêle.

TÉS AVEC TAMPON						
RÉFÉRENCE Gris clair	RÉFÉRENCE Noir mat	Ø Poêle	B	C	H	Prix H.T.
-	055.TT125	125	195	210	335	44,48
-	055.TT139	139		225		47,89
055.TT150GC	055.TT150	150	185	230		49,90
055.TT153GC*	055.TT153	153	180	250	505	51,00
055.TT180GC	055.TT180	180	335			62,01
-	055.TT200	200	310			260



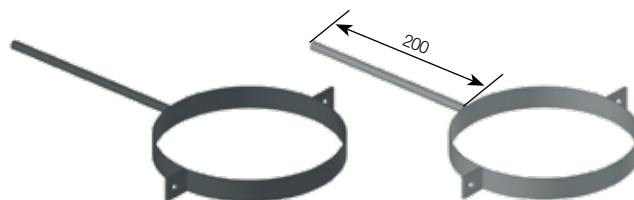
\* Jusqu'à épuisement des stocks

## 3. Tuyaux émaillés Dixemail

-  ✓ Acier soudé au plasma FEK1, ép.0,6 mm - Email noir mat et gris clair - Emballage unitaire par carton
- ✓ T600 N2 D Vm(C) G suivant DIN EN 1856-2, N° certificat : 1004 - CPD - 004 / 2007

### COLLIERS DE MAINTIEN INOX PEINT

RÉFÉRENCE Gris clair	RÉFÉRENCE Noir mat	Ø Poêle	Prix H.T.
-	055.C125	125	34,60
-	055.C139	139	38,98
055.C150GC	055.C150	150	
055.C180GC	055.C180	180	42,45
-	055.C200	200	44,21



-  ✓ Fixation avec vis à double filetage + cheville plastique
- ✓ Conseillé pour les installations par sortie arrière.

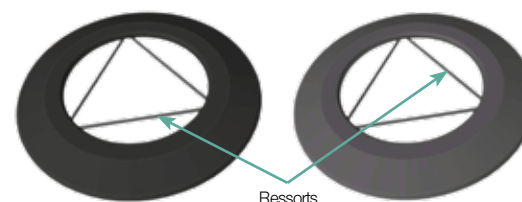
### ROSACES À VISSER

RÉFÉRENCE Gris clair	RÉFÉRENCE Noir mat	Ø Poêle	Ø Ext.	Prix H.T.
-	055.RV125	125	218	18,72
-	055.RV139	139	228	20,22
055.RV150GC	055.RV150	150	264	21,18
055.RV180GC	055.RV180	180	294	26,18
-	055.RV200	200	310	29,00



### ROSACES AVEC RESSORTS

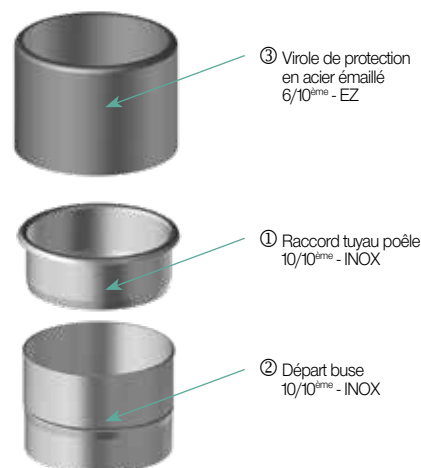
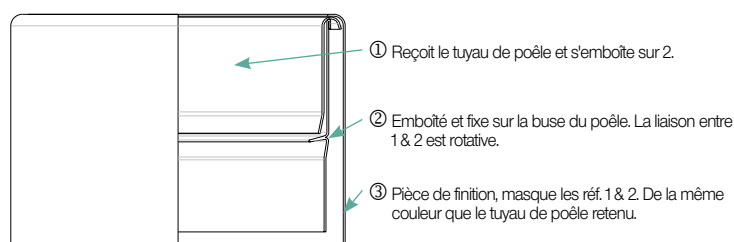
RÉFÉRENCE Gris clair	RÉFÉRENCE Noir mat	Ø Poêle	Ø Ext.	Prix H.T.
-	055.R125	125	218	17,48
-	055.R139	139	228	19,46
055.R150GC	055.R150	150	264	19,83
055.R180GC	055.R180	180	294	24,51
-	055.R200	200	310	27,08



### DÉPART BUSE POÊLE ROTATIF ■ Inox qualité 304 / ép. 1 mm

RÉFÉRENCE Gris clair	RÉFÉRENCE Noir mat	Ø Poêle	H	Prix H.T.
-	017.RPR125*	125	120	61,40
017.RPR130GC*	017.RPR130*	130		62,31
017.RPR150GC	017.RPR150	150		54,23
017.RPR180GC	017.RPR180	180		58,18

\*Fabrication à la commande - Délai : 2 semaines



ORIGINE  
FRANCE®  
GARANTIE  
BVCert. 6313049

## 4. Tuyaux acier 2 mm

-  ✓ Tuyau acier peint 2 mm - Noir mat et gris clair - Emballage unitaire par carton
- ✓ T600 N2 D Vm(C1) G suivant DIN EN 1856-2, N° certificat : 1004 - CPD - 0004 / 2007

### TUYAUX CYLINDRIQUES

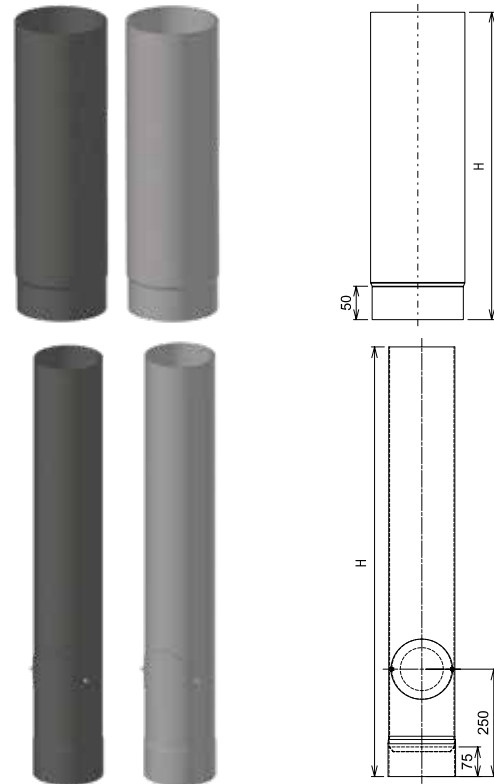
RÉFÉRENCE Gris clair	RÉFÉRENCE Noir mat	Ø Poêle	H	Prix H.T.
058.130.1GC	058.130.1	130	1000	58,18
058.130.50GC	058.130.50		500	41,66
058.130.25GC	058.130.25		250	31,07
058.150.1GC	058.150.1	150	1000	55,49
058.150.50GC	058.150.50		500	39,51
058.150.25GC	058.150.25		250	29,36
058.180.1GC	058.180.1	180	1000	65,67
058.180.50GC	058.180.50		500	47,21
058.180.25GC	058.180.25		250	34,60
058.200.1GC	058.200.1	200	1000	79,03
058.200.50GC	058.200.50		500	51,24
058.200.25GC	058.200.25		250	37,66

### AVEC ANTI-CONDENSAT (avec trappe de ramonage)

RÉFÉRENCE Gris clair	RÉFÉRENCE Noir mat	Ø Poêle	H	Prix H.T.
058.ET130.1GC	058.ET130.1	130	1000	108,10
058.ET150.75GC	058.ET150.75	150	750	106,08
058.ET150.1GC	058.ET150.1		1000	110,04
058.ET180.1GC	058.ET180.1	180	1000	115,55

### AVEC ANTI-CONDENSAT (sans trappe de ramonage)

RÉFÉRENCE Gris clair	RÉFÉRENCE Noir mat	Ø Poêle	H	Prix H.T.
058.ST150.75GC	058.ST150.75	150	750	70,79
058.ST150.100	058.ST150.100GC		1000	

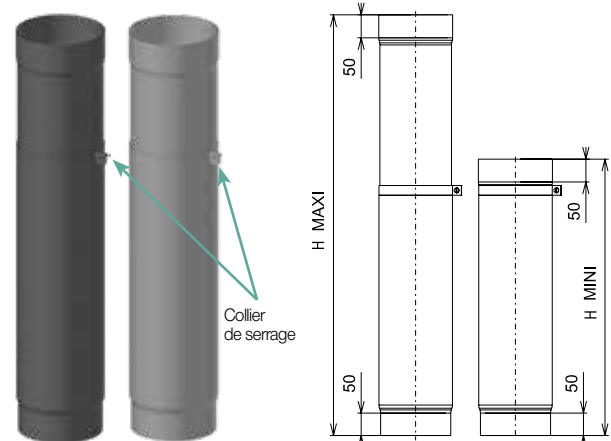


### TUYAUX CYLINDRIQUES COULISSANTS

#### ÉLÉMENT COULISSANT : Élément H 800 + Raccord H 400

RÉFÉRENCE Gris clair	RÉFÉRENCE Noir mat	Ø Poêle	H mini	H maxi	Prix H.T.
058.TCL130GC	058.TCL130	130	800	1050	99,49
058.TCL150GC	058.TCL150	150			93,94
058.TCL180GC	058.TCL180	180			111,63

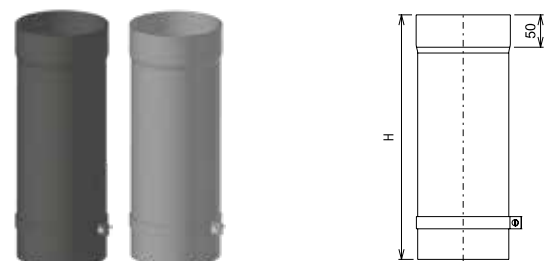
-  ✓ Pour le Ø200, voir couissant seul.



### TUYAUX CYLINDRIQUES COULISSANTS SEULS

RÉFÉRENCE Gris clair	RÉFÉRENCE Noir mat	Ø Poêle	H	Prix H.T.
058.C400.130GC	058.C400.130	130	400	42,47
058.C400.150GC	058.C400.150	150		39,90
058.C400.180GC	058.C400.180	180		47,94
058.C400.200GC	058.C400.200	200		53,14

-  ✓ Tuyau cylindrique seul à associer à un élément droit de la gamme.



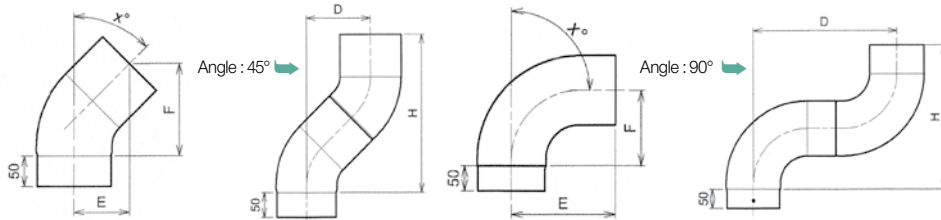
## 4. Tuyaux acier 2 mm



- ✓ Tuyau acier peint 2 mm - Noir mat et gris clair - Emballage unitaire par carton
- ✓ T600 N2 D Vm(C1) G suivant DIN EN 1856-2, N° certificat : 1004 - CPD - 0004 / 2007

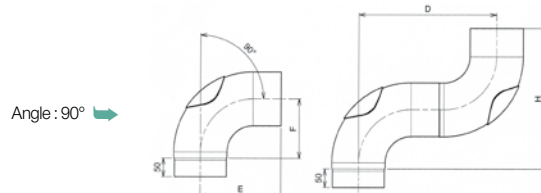
### COUDES LISSES SANS TRAPPE

RÉFÉRENCE Gris clair	RÉFÉRENCE Noir mat	Ø Poêle	X°	D	E	F	H	Prix H.T.
058.CL45.150GC	058.CL45.150	150	45°	210	115	250	510	105,88
058.CL90.150GC	058.CL90.150		90°	476	238	238	476	132,38



### COUDES LISSES AVEC TRAPPE

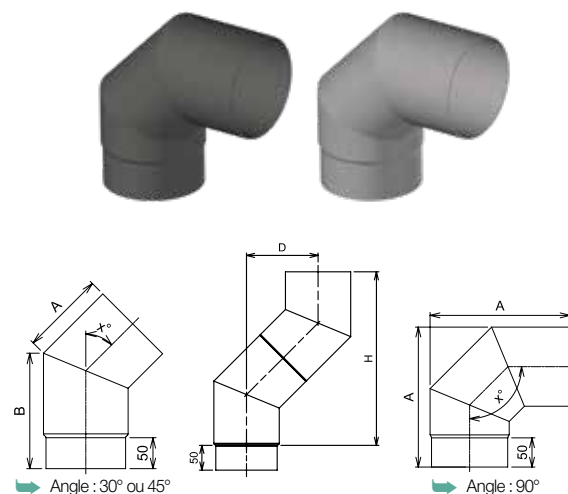
RÉFÉRENCE Gris clair	RÉFÉRENCE Noir mat	Ø Poêle	X°	D	E	F	H	Prix H.T.
058.CLT90.150GC	058.CLT90.150	150	90°	476	238	238	476	132,38



### COUDES À PANS COUPÉS SECTIONNELS

RÉFÉRENCE Gris clair	RÉFÉRENCE Noir mat	Ø Poêle	X°	A	B	D	H	Prix H.T.
058.CST90.130GC	058.CST90.130	130	90°	239	-	-	-	52,31
058.CST90.150GC	058.CST90.150	150		257	-	-	-	53,47
058.CST90.180GC	058.CST90.180	180		287	-	-	-	55,79
058.CST45.130GC	058.CST45.130	130	45°	126	126	104	250	52,31
058.CST45.150GC	058.CST45.150	150		134	134	109	263	49,33
058.CST45.180GC	058.CST45.180	180		146	146	117	283	55,79
058.CST45.200GC	058.CST45.200	200		154	154	123	296	71,28
058.CST30.130GC	058.CST30.130	130	30°	106	106	63	235	52,31
058.CST30.150GC	058.CST30.150	150		111	111	65	244	53,47
058.CST30.180GC	058.CST30.180	180		119	119	69	259	55,79
058.CST30.200GC*	058.CST30.200*	200		125	125	73	271	71,28

\* Fabrication à la commande - Délai : 2 semaines

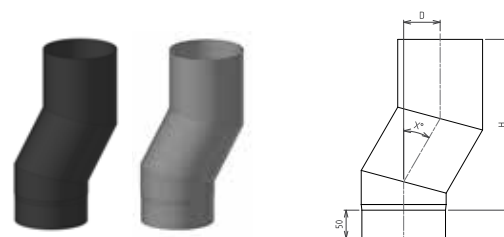


### DOUBLES COUDES À PANS COUPÉS SECTIONNELS

RÉFÉRENCE Gris clair	RÉFÉRENCE Noir mat	Ø Poêle	X°	D	H	Prix H.T.
058.DCM30.150GC**	058.DCM30.150**	150	30°	65	244	93,43
058.DCM30.180GC*	058.DCM30.180*	180		70	263	97,51
058.DCM45.150GC**	058.DCM45.150**	150	45°	111	267	93,43
058.DCM45.180GC*	058.DCM45.180*	180		116	280	97,51

\*\* Jusqu'à épuisement des stocks

\* A épuisement des stocks, ces références seront remplacées par une version rallongée : H augmenté de 50mm



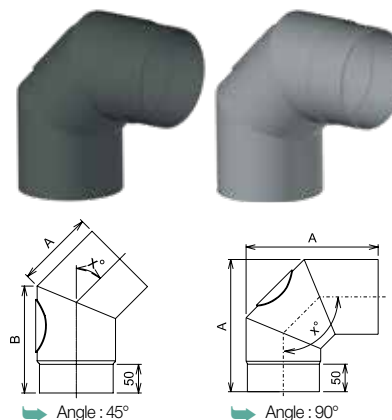


## 4. Tuyaux acier 2 mm

-  ✓ Tuyau acier peint 2 mm - Noir mat et gris clair - Emballage unitaire par carton
- ✓ T600 N2 D Vm(C1) G suivant DIN EN 1856-2, N° certificat : 1004 - CPD - 0004 / 2007

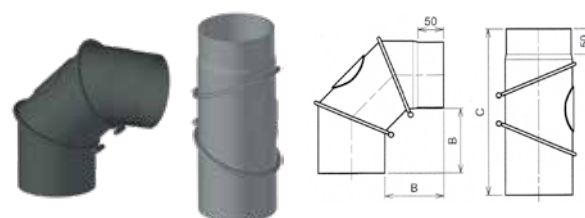
### COUDES À PANS COUPÉS SECTIONNELS AVEC TRAPPE DE RAMONAGE

RÉFÉRENCE Gris clair	RÉFÉRENCE Noir mat	Ø Poêle	X°	A	B	Prix H.T.
058.CS90.130GC	058.CS90.130	130	90°	239	-	63,32
058.CS90.150GC	058.CS90.150	150		257	-	64,48
058.CS90.180GC	058.CS90.180	180		287	-	66,85
058.C2S45.130GC	058.C2S45.130	130	45°	126	226	63,32
058.C2S45.150GC	058.C2S45.150	150		134	234	64,48
058.C2S45.180GC	058.C2S45.180	180		146	246	66,85



### COUDES MULTIDIRECTIONNELS AVEC TRAPPE DE RAMONAGE

RÉFÉRENCE Gris clair	RÉFÉRENCE Noir mat	Ø Poêle	X°	B	C	Prix H.T.
058.CM90.130GC	058.CM90.130	130	90°	125	314	72,34
058.CM90.150GC	058.CM90.150	150		110	325	73,54
058.CM90.180GC	058.CM90.180	180		135	345	75,91



### JOINT D'ISOLATION POUR TRAPPE

RÉFÉRENCE	Désignation	Prix H.T.
058.JITV	Joint isolé trappe de visite	3,06



### TUYAUX CYLINDRIQUES AVEC ANTI-CONDENSAT

RÉFÉRENCE Gris clair	RÉFÉRENCE Noir mat	Ø Poêle	H	Prix H.T.
058.TC130GC	058.TC130	130	150	46,31
058.TC150GC	058.TC150	150		43,70
058.TC180GC	058.TC180	180		52,47
058.TC200GC	058.TC200	200		64,06



-  ✓ Permet de passer du sens fumées au sens condensation.
- ✓ Double paroi intérieure : évite l'écoulement de condensat à la jonction buse/tuyau de poêle.

### AUGMENTATIONS / RÉDUCTIONS AVEC ANTI-CONDENSAT

	RÉFÉRENCE Gris clair	RÉFÉRENCE Noir mat	Ø A	Ø B	H	Prix H.T.
Augmentations	058.TCA120150GC	058.TCA120.150	120	150	150	63,91
	058.TCA130150GC	058.TCA130.150	130			
	058.TCA139150GC	058.TCA139.150	139			
Réductions	058.TCR153150GC (1)	058.TCR153.150	153	150	150	63,91
	058.TCR180150GC (1)	058.TCR180.150	180			
	058.TCR200180GC (1)	058.TCR200.180	200			



(1) Jusqu'à épuisement des stocks

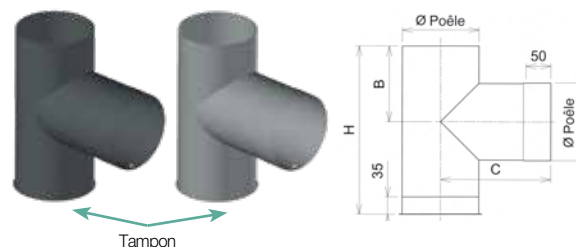
## 4. Tuyaux acier 2 mm



- ✓ Tuyau acier peint 2 mm - Noir mat et gris clair - Emballage unitaire par carton
- ✓ T600 N2 D Vm(C1) G suivant DIN EN 1856-2, N° certificat : 1004 - CPD - 0004 / 2007

### TÉS AVEC TAMPON

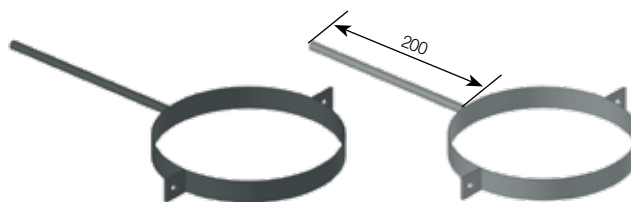
RÉFÉRENCE Gris clair	RÉFÉRENCE Noir mat	Ø Poêle	B	C	H	Prix H.T.
058.TT130GC	058.TT130	130	250	210	500	128,30
058.TT150GC	058.TT150	150		195		
058.TT180GC	058.TT180	180		220		
058.TT200GC	058.TT200	200				



### COLLIERS DE MAINTIEN INOX PEINT

RÉFÉRENCE Gris clair	RÉFÉRENCE Noir mat	Ø Poêle	Prix H.T.
058.C130GC*	058.C130	130	38,14
055.C150GC	055.C150	150	38,98
055.C180GC	055.C180	180	42,45
-	055.C200	200	44,21

\*Fabrication à la commande - Délai : 2 semaines



- ✓ Fixation avec vis à double filetage + cheville plastique
- ✓ Conseillé pour les installations par sortie arrière.

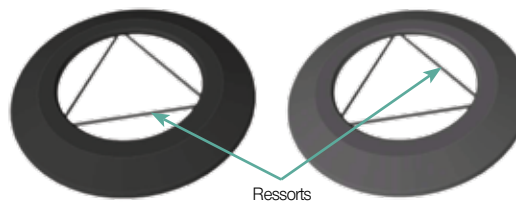
### ROSACES À VISSER

RÉFÉRENCE Gris clair	RÉFÉRENCE Noir mat	Ø Poêle	Ø Ext.	Prix H.T.
058.RV130GC	058.RV130	130	228	22,91
058.RV150GC	058.RV150	150	264	
058.RV180GC	058.RV180	180	294	30,62
058.RV200GC	058.RV200	200	310	32,23



### ROSACES AVEC RESSORTS

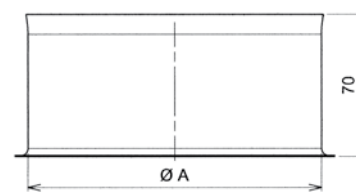
RÉFÉRENCE Gris clair	RÉFÉRENCE Noir mat	Ø Poêle	Ø Ext.	Prix H.T.
058.RR130GC	058.RR130	130	228	21,05
058.RR150GC	058.RR150	150	264	21,83
058.RR180GC	058.RR180	180	294	22,22
058.RR200GC	058.RR200	200	310	23,44



## 5. Accessoires

### MANCHETTES À SCELLER ■ Acier galvanisé / ép. 0.6 mm

RÉFÉRENCE	Ø Poêle	Ø A	Prix H.T.
034.M080	80	82	12,11
034.M100	100	102	
034.M125	125	131	
034.M130	130	136	
034.M139	139	144	
034.M150	150	156	
034.M153	153	158	
034.M160	160	161	
034.M180	180	186	
034.M200	200	206	

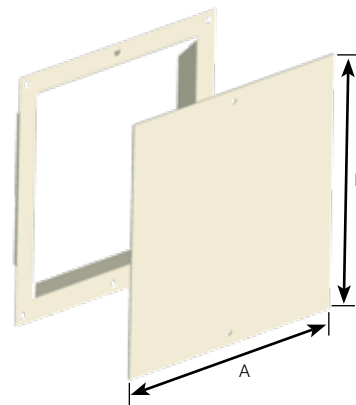


Accessoires adaptés pour le raccordement des poêles à granulés.

### TRAPPES DE RAMONAGE

Acier / ép. 1,5 mm / revêtement : polyester

RÉFÉRENCE	Désignation	A (mm)	B (mm)	Dimension de réservation (mm)	Finition	Prix H.T.
017.TR2020B1	Trappe 20 x 20	250	250	202 x 202	Blanche	49,15
017.TR2020B2					Crème	
017.TR2020N1					Noire	
017.TR2040B1	Trappe 20 x 40	250	450	202 x 402	Blanche	66,18
017.TR2040B2					Crème	
017.TR2040N1					Noire	
017.TR2525B1	Trappe 25 x 25	300	300	252 x 252	Blanche	58,81
017.TR2525B2					Crème	
017.TR2525N1					Noire	
017.TR3030B1	Trappe 30 x 30	350	350	302 x 302	Blanche	74,58
017.TR3030B2					Crème	
017.TR3030N1					Noire	



- ✓ Cadre à fixer ou à sceller
- ✓ Vis fournies

### VIS DE COULEUR POUR PLAQUES DE PROPRETÉ

Vis tête fraisée 4,5 x 35

RÉFÉRENCE	Conditionnement	Finition	Prix H.T.
015.TF4535B1	Boîte de 200 vis	Blanche B1	48,54
015.TF4535N4		Noire N4	



- ✓ Vis à tête fraisée adaptée aux plaques de propreté sauf les plaques de propreté rondes ventilées.

### VIS DE COULEUR POUR CACHE-CONDUITS

Vis tête plate 4,5 x 35

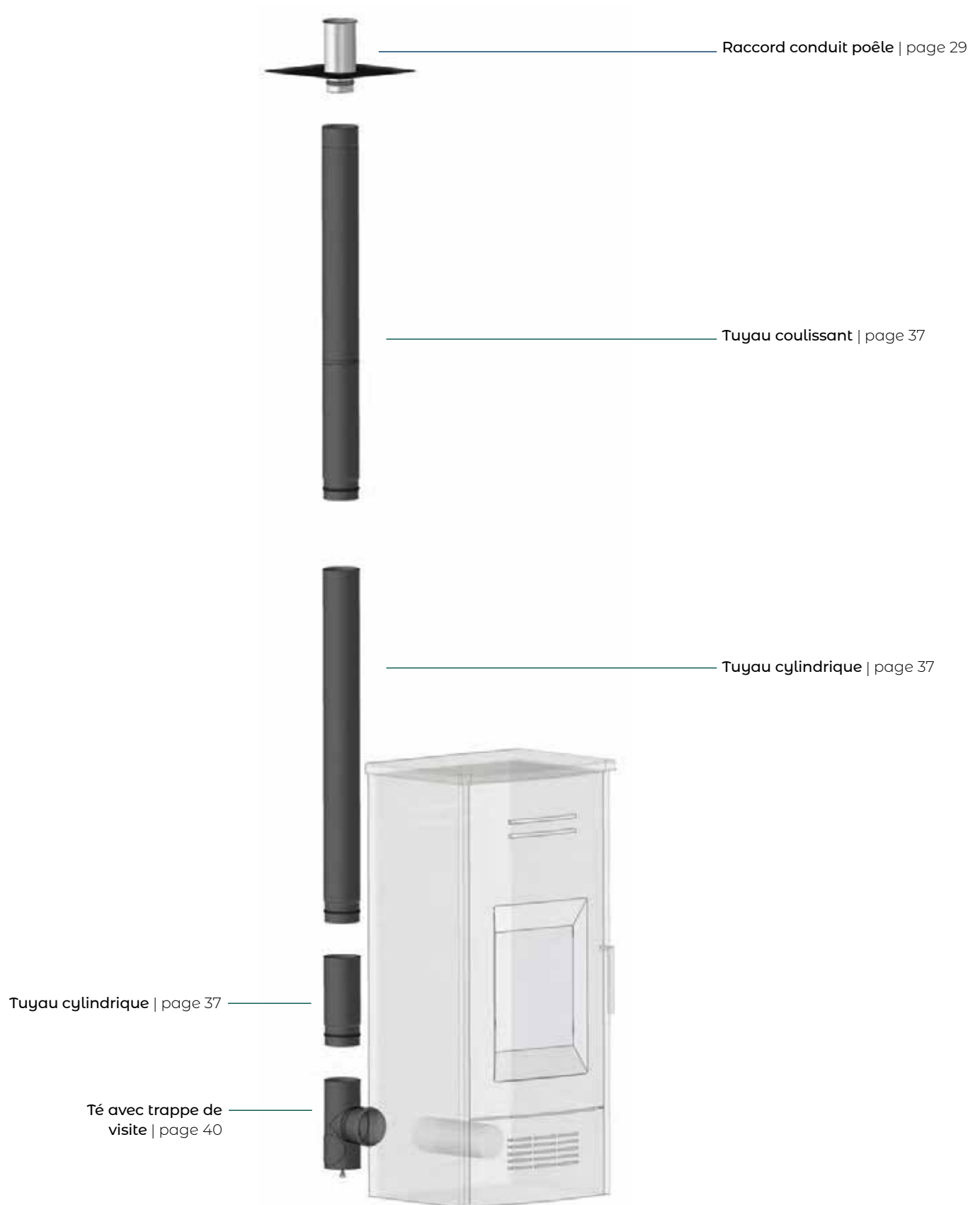
RÉFÉRENCE	Conditionnement	Finition	Prix H.T.
015.TP4535B1	Boîte de 200 vis	Blanche B1	48,54
015.TP4535N4		Noire N4	



- ✓ Vis à tête plate adaptée aux cache-conduits.

## Exemple de configuration

---





# Raccorder un poêle à pellets

## 1. Tubage flexible DIXFLEX

- Tubage flexible double peau 28

## 2. Raccordements et finitions DIXINOX

- Raccords conduit/poêle à pellets traditionnel 29
- Raccords conduit/poêle à pellets démontable 29
- Raccords conduit/poêle à pellets seul 29
- Raccords conduit/poêle à pellets avec plaque de propreté ronde 30
- Raccords conduit/poêle à pellets démontable avec plaque de propreté ronde 30
- Raccords poêle/tubage 31
- Plaques de propreté 32
- Tés poêle/tubage avec tampon 33
- Systèmes de raccord poêle/tubage 34
- Systèmes de raccord poêle/tubage à 45° 35
- Manchons mâle/femelle 35
- Cache-conduits à visser rondelle plafond ronde 36

## 3. Tuyaux émaillés DIXEMAIL

- Tuyaux cylindriques 37
- Tuyaux cylindriques coulissants 37
- Collier de serrage réglable 38
- Coudes 38
- Tés avec tampon 39
- Cônes d'écoulement pour té 39
- Tés avec trappe de visite et pied réglable 40
- Joint d'isolation pour trappe 40
- Prolongement de té 41
- Tuyaux de raccordement pour poêle 41
- Tuyaux de raccordement pour poêle mâle/femelle 42
- Manchons femelle/femelle 42
- Manchons mâle/femelle 42
- Manchettes à sceller 43
- Rosaces 43
- Colliers de maintien inox peint 43
- Joints seuls 43

## 1. Tubage flexible DIXFLEX

**TUBAGE FLEXIBLE DOUBLE PEAU ■ Inox - qualité 316 L**



✓ **RESPONSABILITÉ CIVILE FABRICANT COUVERTE PAR UNE GARANTIE DÉCENNALE**

Déclaration de performances : DOP à retrouver sur Intégral Pro

CE selon EN 1856-2 : 2009 (8.2) - Désignation : T450 P1 W Vm L50010 G

(1) Paroi intérieure lisse ép. 10/10<sup>ème</sup> mm et extérieure 10/10<sup>ème</sup> mm.

Marquage à chaque mètre. Les plaques signalétiques d'agrément sont fournies sur chaque couronne.



RÉFÉRENCE	Ø int. / ext.	Conditionnement	L (mm)	P (mm)	H (mm)	Métrage	Prix H.T. (au mètre linéaire)			
037.080CD70	80 / 86	Carton dévidoir	1200	1250	1250	70 m	42,74			
037.100CD70	100 / 106					40 m	43,80			
037.125CD40	125 / 131					35 m	50,60			
037.150CD35	150 / 156			Couronne	1300	1300	30 m	47,50		
037.155CD35	155 / 161							55,94		
037.180CD30	180 / 186							1400	1400	55,00
037.200CD30	200 / 206							1400	1400	65,95
037.080C	80 / 86	Couronne				38 m	30,00			
037.100C	100 / 106						46,54			
037.110C	110 / 116						39,50			
037.125C	125 / 131						50,24			
037.130C	130 / 136						33 m	40,00		
037.140C	140 / 146							50 m	40,00	
037.150C	150 / 156					33 m		40,00		
037.150C50	150 / 156					32 m	45,00			
037.155C	155 / 161						50,00			
037.167C	167 / 173						75,38			
037.180C	180 / 186						84,10			
037.200C	200 / 206						90,80			
037.230C	230 / 236						10 m	99,80		
037.250C	250 / 256									
037.280C	280 / 286									
037.300C*	300 / 306									



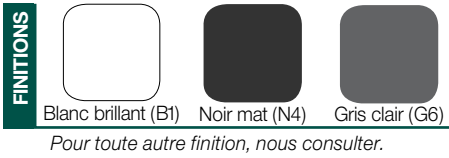
047.080	80 / 86	Mètre linéaire					47,50
047.100	100 / 106		58,18				
047.110	110 / 116		49,36				
047.125	125 / 131		63,18				
047.130	130 / 136		50,00				
047.140	140 / 146		56,28				
047.150	150 / 156		62,52				
047.155	155 / 161		94,22				
047.167	167 / 173		105,12				
047.180	180 / 186		113,50				
047.200	200 / 206		124,50				
047.230	230 / 236						
047.250	250 / 256						
047.280	280 / 286						
047.300*	300 / 306						

\* Délai : 3 semaines





## 2. Raccordements et finitions Dixinox

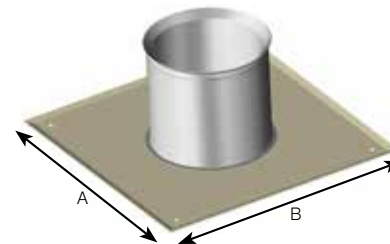


### RACCORDS CONDUIT / POÊLE À PELLETS TRADITIONNEL Inox - ép. 1 mm - revêtement : polyester

RÉFÉRENCE	Boisseau	Ø Tuyau poêle	A	B	Finition	Prix H.T.
017.RCPA20.080B1	20 x 20	80	300	300	Blanc	72,90
017.RCPA20.100B1		100				
017.RCPA25.080B1	25 x 25	80	350	350	Blanc	
017.RCPA25.100B1		100				

- ✓ Raccord conduit / poêle en inox (qualité 304) ép. 0,5 mm
- ✓ Double parois côté tuyau poêle pour permettre le montage et le démontage des tuyaux
- ✓ Se positionne dans le conduit suivant plan ci-contre.
- ✓ Plaque acier

➤ Pour toute commande de vis de couleur. Voir page 25.  
Tarifs identiques pour les finitions N4 et G6. Autres finitions, nous consulter.



➔ Plaque de propreté avec raccord conduit / poêle

**+** Produit ✓ Joint d'étanchéité intégré

### RACCORDS CONDUIT / POÊLE À PELLETS DÉMONTABLE Inox - ép. 1 mm - revêtement : polyester

RÉFÉRENCE	Boisseau	Ø Tuyau poêle	A	B	Finition	Prix H.T.
017.RCP20.080B1	20 x 20	80	300	300	Blanc	143,78
017.RCP20.100B1		100				
017.RCP25.080B1	25 x 25	80	350	350	Blanc	
017.RCP25.100B1		100				

**+** Produit ✓ Joint d'étanchéité intégré

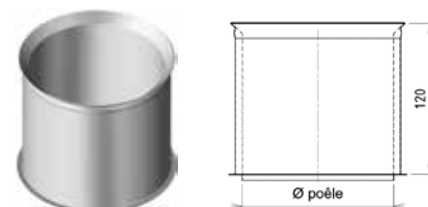
➤ Pour toute commande de vis de couleur. Voir page 25.  
Tarifs identiques pour les finitions N4 et G6. Autres finitions, nous consulter.



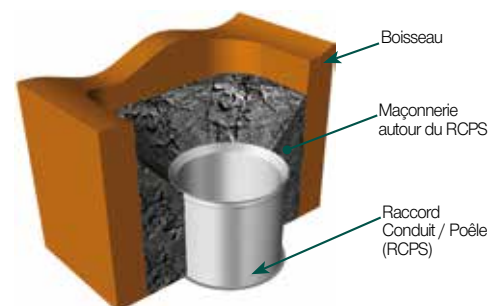
### RACCORDS CONDUIT / POÊLE À PELLETS SEUL INOX - ÉP. 1 MM - REVÊTEMENT : POLYESTER

RÉFÉRENCE	Boisseau	Ø Tuyau poêle	Prix H.T.
017.RCPS080	SEUL sans plaque	80	25,31
017.RCPS100		100	

**+** Produit ✓ Joint d'étanchéité intégré



➔ Raccord conduit / poêle seul (RCPS)



## 2. Raccordements et finitions Dixinox

FINITIONS



Blanc brillant (B1)



Noir mat (N4)

Pour toute autre finition, nous consulter.



Pour toute commande de vis de couleur. Voir page 25.

Tarifs identiques pour les finitions N4 et G6. Autres finitions, nous consulter.

### RACCORDS CONDUIT / POÊLE A PELLETS AVEC PLAQUE DE PROPRETÉ RONDE ■ Inox - ép. 0,5 mm / revêtement : polyester

RÉFÉRENCE	Ø Tuyau poêle	Ø Plaque propreté	Finition	Prix H.T.
017.RCPAR36.080B1	80	360	Blanc	72,90
017.RCPAR36.080N4			Noir	
017.RCPAR36.100B1	100		Blanc	
017.RCPAR36.100N4			Noir	



- ✓ Raccord conduit / poêle en inox (qualité 304) ép. 0,5 mm
- ✓ Double parois côté tuyau poêle pour permettre le montage et le démontage des tuyaux
- ✓ Se positionne dans le conduit suivant plan ci-contre.
- ✓ Plaque acier



Produit

- ✓ Joint d'étanchéité intégré



### RACCORDS CONDUIT / POÊLE A PELLETS DÉMONTABLE AVEC PLAQUE DE PROPRETÉ RONDE ■ Inox - ép. 0,5 mm / revêtement : polyester

RÉFÉRENCE	Ø Tuyau poêle	Ø Plaque propreté	Finition	Prix H.T.
017.RCPR36.080B1	80	360	Blanc	143,78
017.RCPR36.080N4			Noir	
017.RCPR36.100B1	100		Blanc	
017.RCPR36.100N4			Noir	



Produit

- ✓ Joint d'étanchéité intégré



## 2. Raccordements et finitions DIXINOX

FINITIONS



Blanc brillant (B1)



Noir mat (N4)

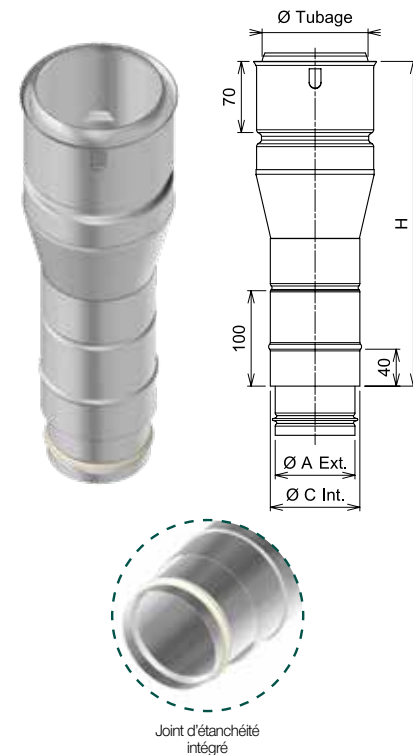


Gris clair (G6)

Pour toute autre finition, nous consulter.

RACCORDS POÊLE/TUBAGE ■ Inox - qualité 304 / ép. 0,5 mm							
RÉFÉRENCE	Ø Poêle	Ø A	Ø C	Ø Tubage	H	Prix H.T.	
017.RPT080	80	75	87	80	250	84,99	
017.RPT080100				100	315		
017.RPT080110				110	290	87,53	
017.RPT080125				125			
017.RPT080130				130	300		
017.RPT080140				140	310		
017.RPT080150				150			
017.RPT080155				155			
017.RPT100	100	94	108	100	290		84,99
017.RPT100110*				110	105,06		
017.RPT100125				125	87,53		
017.RPT100130				130	300	105,06	
017.RPT100140*				140	310		
017.RPT100150				150	87,53		
017.RPT100155				155			

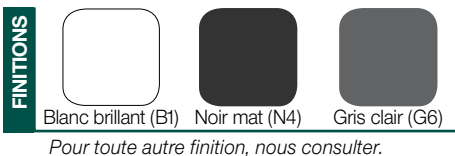
\* Fabrication à la commande - Délai : 2 semaines



- ✓ Double paroi côté tubage et côté tuyau poêle pour permettre le montage et le démontage des tuyaux.
- ✓ Blocage du tubage par clips
- ✓ Assure sens fumées et sens condensation.
- ✓ Se positionne dans le conduit avec une plaque de propreté. Voir pages suivantes.
- ✓ Doit être visitable.
- ✓ Joint d'étanchéité intégré



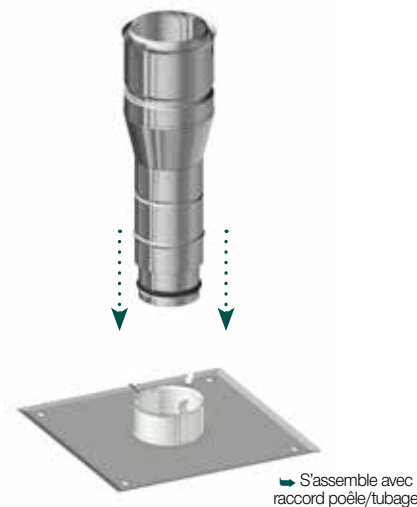
## 2. Raccordements et finitions DIXINOX



### PLAQUES DE PROPRETÉ NON VENTILÉES Inox + acier électro-zingué / ép. 1 mm / revêtement : polyester

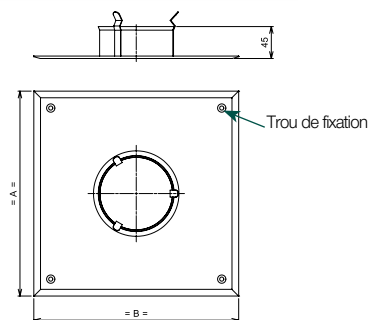
Boisseau	Ø Poêle	A	B	Finitions disponibles			Prix H.T.
				Blanc (B1)	Noir mat (N4)	Gris clair (G6)	
20 x 20	80	300	300	017.PP2020080B1	017.PP2020080N4	017.PP2020080G6	53,22
	100			017.PP2020100B1	017.PP2020100N4	017.PP2020100G6	
25 x 25	80	350	350	017.PP2525080B1	017.PP2525080N4	017.PP2525080G6*	58,26
	100			017.PP2525100B1	017.PP2525100N4	017.PP2525100G6*	59,98
20 x 40	80	300	500	017.PP2040080B1	017.PP2040080N4	017.PP2040080G6*	58,26
	100			017.PP2040100B1	017.PP2040100N4	017.PP2040100G6*	59,98
30 x 30	80	400	400	017.PP3030080B1	017.PP3030080N4	017.PP3030080G6*	63,83
	100			017.PP3030100B1	017.PP3030100N4	017.PP3030100G6*	65,73
40 x 40	80	500	500	017.PP4040080B1	017.PP4040080N4	017.PP4040080G6*	79,89
	100			017.PP4040100B1	017.PP4040100N4	017.PP4040100G6*	

\* Fabrication à la commande - Délai : 2 semaines



- i** ✓ L'utilisation d'une plaque non ventilée nécessite une ventilation basse de conduit par lame d'air (20 cm<sup>2</sup> minimum, entretoises ou autre).
- ✓ Assemblage simple et démontable pour l'entretien et l'installation

**↳** Pour toute commande de vis de couleur. Voir page 25.  
Autres finitions, nous consulter.



### PLAQUES DE PROPRETÉ RONDES NON VENTILÉES Inox + acier électro-zingué / ép. 1 mm / revêtement : polyester

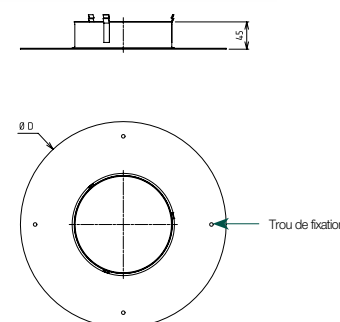
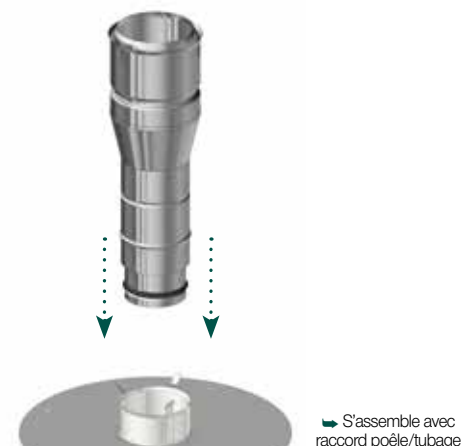
Ø D	Ø Poêle	Finitions disponibles			Prix H.T.
		Blanc (B1)	Noir mat (N4)	Gris clair (G6)	
360	80	017.PR360080B1	017.PR360080N4	017.PR360080G6*	78,89
	100	017.PR360100B1	017.PR360100N4	017.PR360100G6*	

\* Fabrication à la commande - Délai : 2 semaines

- i** ✓ L'utilisation d'une plaque non ventilée nécessite une ventilation basse de conduit par lame d'air (20 cm<sup>2</sup> minimum, entretoises ou autre).

**+**  
**Produit** Assemblage simple et démontable pour l'entretien et l'installation

**↳** Pour toute commande de vis de couleur. Voir page 25.  
Autres finitions, nous consulter.

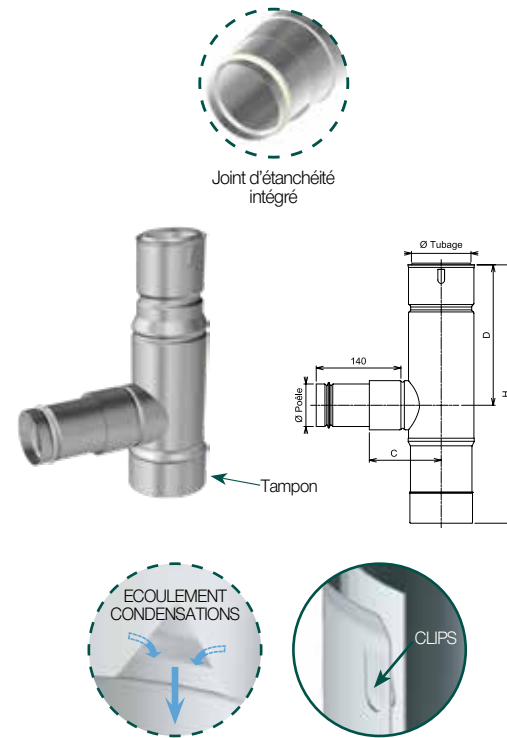


## 2. Raccordements et finitions DIXINOX

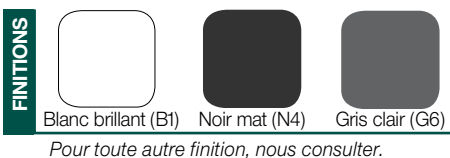
TÉS POÊLE/TUBAGE AVEC TAMPON ■ Inox - qualité 304 / ép. 0,5 mm							
RÉFÉRENCE	Ø Poêle	Ø Tubage	C	D	H	A associer à	Prix H.T.
017.TPTC080	80	80	150	250	380	017.KPT080	129,50
017.TPTC080100		100				017.KPT100	
017.TPTC080110		110				-	
017.TPTC080125		125				-	
017.TPTC080130		130				-	
017.TPTC080150		150				-	
017.TPTC100	100	100	150	250	380	017.KPT100	122,17
017.TPTC100110*		110				-	129,50
017.TPTC100125*		125				-	146,59
017.TPTC100130		130				-	129,50
017.TPTC100150		150				-	146,59
017.TPTC100155*		155				-	

\*Fabrication à la commande - Délai : 2 semaines

- ✓ Départ tubage en double paroi pour assurer le sens fumées et le sens condensation
- ✓ Clips de blocage tubage
- ✓ Écoulement condensation
- ✓ Raccordement tuyau/poêle sur double paroi
- ✓ Joint d'étanchéité intégré



## 2. Raccordements et finitions DIXINOX



**SYSTÈMES DE RACCORD POÊLE/TUBAGE**  
Té poêle/tubage avec tampon : Inox - qualité 304 / ép. 0,5 mm  
Plaque de propreté ventilée : Acier - ép. 1,5 mm / revêtement : polyester

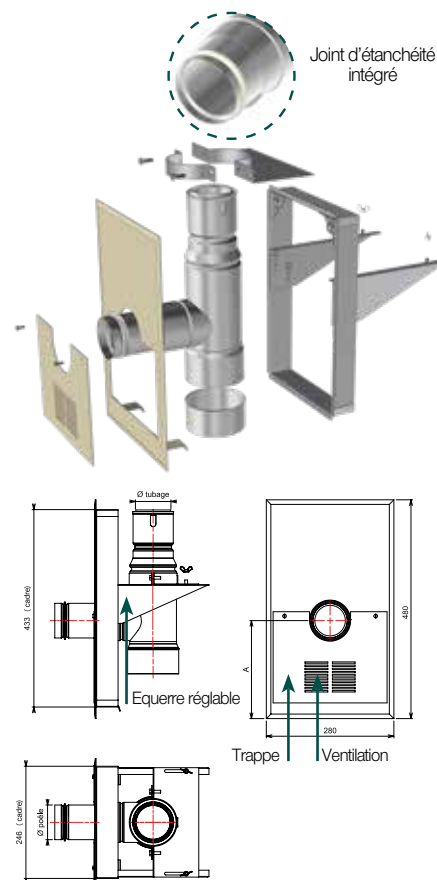
Ø Poêle	Ø Tubage	A	Dimensions de réservation (mm)	Finitions disponibles			Prix H.T.
				Blanc (B1)	Noir mat (N4)	Gris clair (G6)	
80	80	210	437 x 250	017.SPTC080B1	017.SPTC080N4	017.SPTC080G6	277,20
	100			017.SPTC080100B1	017.SPTC080100N4	017.SPTC080100G6*	
	110			017.SPTC080110B1	017.SPTC080110N4*	017.SPTC080110G6*	
	125			017.SPTC080125B1	017.SPTC080125N4	017.SPTC080125G6	332,65
	130			017.SPTC080130B1	017.SPTC080130N4	017.SPTC080130G6*	
	150			017.SPTC080150B1	017.SPTC080150N4*	017.SPTC080150G6*	
100	100	210	437 x 250	017.SPTC100B1	017.SPTC100N4	017.SPTC100G6*	277,20
	110			017.SPTC100110B1*	017.SPTC100110N4*	017.SPTC100110G6*	
	125			017.SPTC100125B1*	017.SPTC100125N4*	017.SPTC100125G6*	
	130			017.SPTC100130B1	017.SPTC100130N4*	017.SPTC100130G6*	332,65
	150			017.SPTC100150B1*	017.SPTC100150N4*	017.SPTC100150G6*	
	155			017.SPTC100155B1*	017.SPTC100155N4*	017.SPTC100155G6*	

\* Fabrication à la commande - Délai : 2 semaines

- ✓ Trappe de visite
- ✓ Ventilation de 20 cm<sup>2</sup> minimum obligatoire sur la trappe

- Produit** ✓ Permet le raccordement d'un poêle avec un conduit tubé et intégré dans le mur d'adossement.
- ✓ Adapté aux poêles avec sortie basse (minimum de 230 mm entre le sol et la sortie)
- ✓ Esthétique : pas de dépassement au-dessus du poêle
- ✓ Visite et entretien facilités, grâce à une fixation de la plaque par aimants

Pour toute commande de vis de couleur. Voir page 25.  
Autres finitions, nous consulter.





## 2. Raccordements et finitions DIXINOX

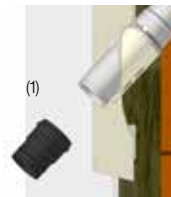
### SYSTÈMES DE RACCORD POÊLE/TUBAGE À 45° Raccord poêle/tubage à 45° : Inox - qualité 304 / ép. 0,5 mm Plaque de propreté ventilée à 45° : Acier - ép. 1,5 mm / revêtement : polyester

Ø Poêle	Ø Tubage	Version	L (mm)	Dimensions de réservation (mm)	P (mm)	P mini (mm)	H	Finitions disponibles			Prix H.T.
								Blanc (B1)	Noir mat (N4)	Gris clair (G6)	
80	80	Normale	280	385 x 195	250	140	470	017.SDPT080B1	017.SDPT080N4	017.SDPT080G6*	215,60
	100							017.SDPT080100B1	017.SDPT080100N4	017.SDPT080100G6*	
	125							017.SDPT080125B1	017.SDPT080125N4*	017.SDPT080125G6*	
	130							017.SDPT080130B1	017.SDPT080130N4*	017.SDPT080130G6*	261,04
100	100							017.SDPT100B1	017.SDPT100N4	017.SDPT100G6*	215,60
	125							017.SDPT100125B1	017.SDPT100125N4	017.SDPT100125G6	261,04
	130							017.SDPT100130B1	017.SDPT100130N4*	017.SDPT100130G6*	

\*Fabrication à la commande - Délai : 2 semaines



- ✓ **Composition du système :**
  - raccord poêle/tubage à 45° doté d'une bague amovible et de 3 vis inox autoforeuses pour le maintien de la bague
  - plaque de propreté ventilée à 45° dotée de 6 trous pour fixation en façade
- ✓ Ventilation de 20 cm<sup>2</sup> minimum obligatoire en façade de la plaque de propreté
- ✓ À associer au manchon mâle/femelle 055.RMF ci-dessous pour assurer la jonction avec la gamme à granulés DIXEMAIL<sup>(1)</sup>.

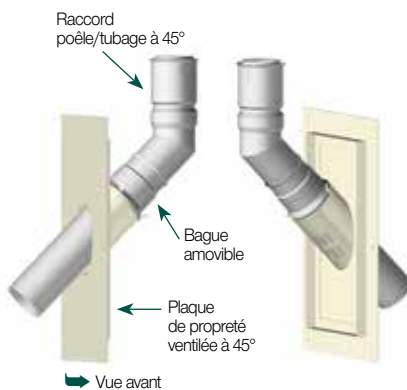


Produit

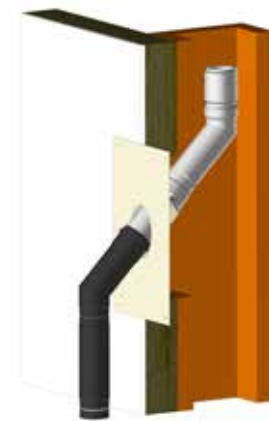
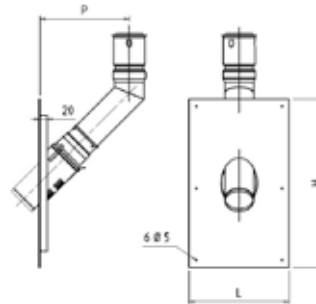
- ✓ Ventilation annulaire (donc moins visible), esthétique améliorée **nouveau**
- ✓ Plaque de propreté réduite de 20mm en largeur et 30mm en hauteur
- ✓ Permet le raccordement d'un poêle avec un conduit tubé et intégré dans le mur d'adossement.
- ✓ Favorise un meilleur tirage car la traversée de mur est à 45°.
- ✓ S'adapte à chaque chantier : réglable et ajustable en longueur suivant l'épaisseur du mur à traverser grâce à sa bague amovible et à son extrémité qui peut être coupée.
- ✓ L'entretien est aisé grâce à l'inclinaison à 45° en traversée de mur et l'absence de réceptacle à vider (vs Té à 90° + tampon).



Pour toute commande de vis de couleur. Voir page 25.  
Autres finitions, nous consulter.

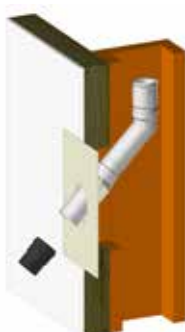
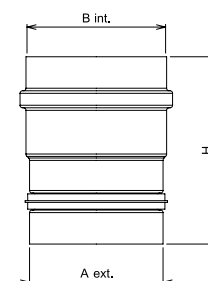


Vue avant

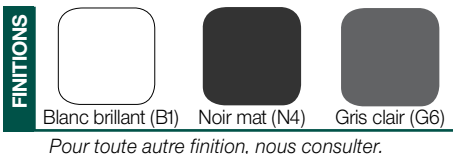


### MANCHONS MÂLE/FEMELLE

RÉFÉRENCE Gris clair	RÉFÉRENCE Noir mat	Ø A	Ø B	H	Prix H.T.
055.RMF80GC	055.RMF80	78	84,3	110	48,69
055.RMF100GC	055.RMF100	98	104,3		



## 2. Raccordements et finitions DIXINOX



### CACHE-CONDUITS À VISSER RONDELLE PLAFOND RONDE Acier électro-zingué / ép. 1,5 mm / revêtement : polyester

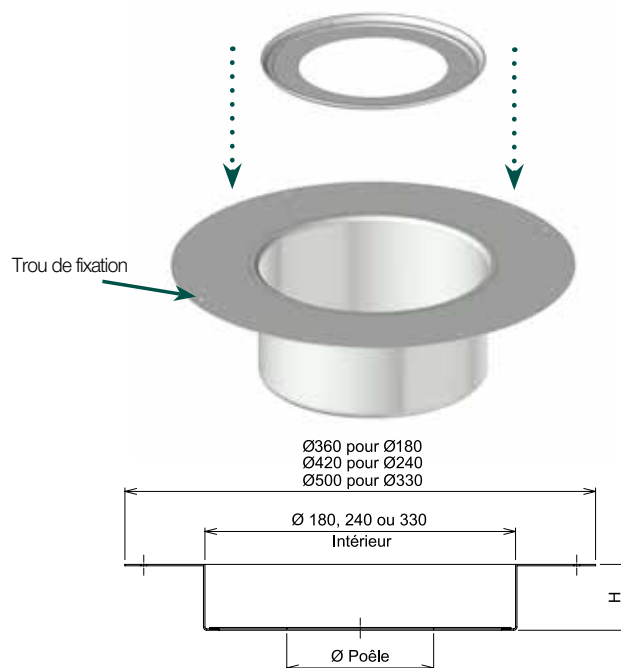
	Désignation	H	Ø Int.	Ø Poêle	Finitions disponibles			Prix H.T.
					Blanc (B1)	Noir mat (N4)	Gris clair (G6)	
HAUTEUR : 70	Cache-conduit avec rondelle	70	180	80	017.CC180080B1	017.CC180080N4	017.CC180080G6	131,06
				100	017.CC180100B1	017.CC180100N4	017.CC180100G6	
	Cache-conduit avec rondelle		240	80	017.CC240080B1	017.CC240080N4	017.CC240080G6	135,13
				100	017.CC240100B1	017.CC240100N4	017.CC240100G6	
	Cache-conduit avec rondelle		330	80	017.CC330080B1	017.CC330080N4	017.CC330080G6	139,97
				100	017.CC330100B1	017.CC330100N4	017.CC330100G6	
HAUTEUR : 120	Cache-conduit avec rondelle	120	180	80	017.CCH180080B1	017.CCH180080N4	017.CCH180080G6	155,70
				100	017.CCH180100B1	017.CCH180100N4	017.CCH180100G6	
	Cache-conduit avec rondelle		240	80	017.CCH240080B1	017.CCH240080N4	017.CCH240080G6	160,48
				100	017.CCH240100B1	017.CCH240100N4	017.CCH240100G6	
	Cache-conduit avec rondelle		330	80	017.CCH330080B1	017.CCH330080N4	017.CCH330080G6	165,20
				100	017.CCH330100B1*	017.CCH330100N4	017.CCH330100G6	

\* Fabrication à la commande - Délai : 2 semaines

- i**
- ✓ Le cache-conduit Ø180 est adapté aux conduits de fumée DIXINOX TI de Ø80 et Ø100, de plus en plus utilisés pour les poêles à granulés.
  - ✓ Existe en hauteur 200 mm : permet une plus grande latitude de dépassement sous plafond pour un plus grand confort de pose.

- +**  
Produit
- ✓ Adapté aux conduits de plus petites sections (gamme DIXINOX TI Ø80 et Ø100 notamment)
  - ✓ Dimensions réduites vs cache-conduits classiques
  - ✓ Peu encombrant
  - ✓ Esthétique

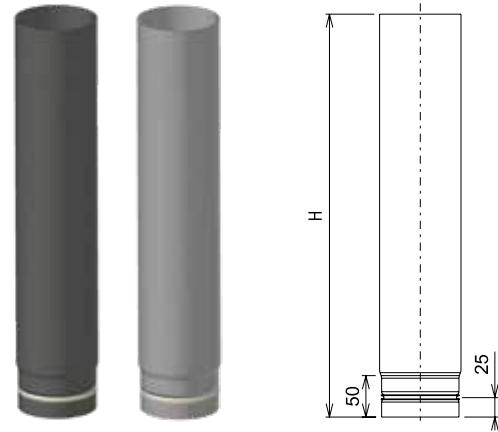
**↳** Pour toute commande de vis de couleur. Voir page 25. Autres finitions, nous consulter.



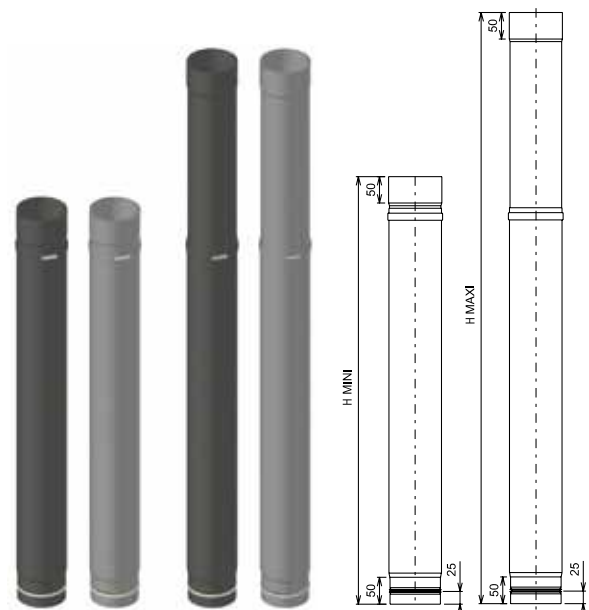
### 3. Tuyaux émaillés DIXEMAIL

- i** ✓ Acier soudé au plasma FEK 1, ép. 0,6 mm (ø 80), ép. 0,8 mm (ø 100) - Email noir mat et gris clair. Etanchéité par joints caoutchouc - emballage unitaire par carton.  
 ✓ Suivant NF DTU 24.1 P1/A1, T300 N1 W Vm(C1) G suivant DIN EN 1856-2, N° certificat: 1004 - CPD - 0004 / 2007

TUYAUX CYLINDRIQUES				
RÉFÉRENCE Gris clair	RÉFÉRENCE Noir mat	Ø Poêle	H	Prix H.T.
055.80.1GC	055.80.1	80	1000	36,77
055.80.50GC	055.80.50		500	28,13
055.80.25GC	055.80.25		250	17,74
055.100.1GC	055.100.1	100	1000	41,98
055.100.50GC	055.100.50		500	27,19
055.100.25GC	055.100.25		250	18,48



TUYAUX CYLINDRIQUES COULISSANTS					
RÉFÉRENCE Gris clair	RÉFÉRENCE Noir mat	Ø Poêle	H mini	H maxi	Prix H.T.
055.TCL80GC	055.TCL80	80	800	1100	59,90
055.TCL100GC	055.TCL100	100			72,21
055.TCL80550GC	055.TCL80.550	80	550	900	69,60
055.TCL100550GC	055.TCL100.550	100			72,21



## 3. Tuyaux émaillés DIXEMAIL

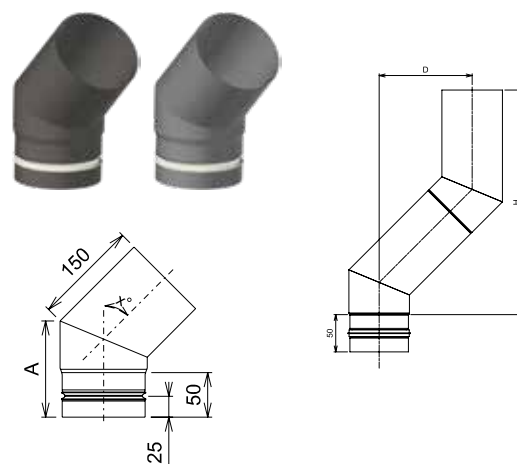
### COLLIER DE SERRAGE RÉGLABLE

RÉFÉRENCE	Ø Poêle	Prix H.T.
055.C.TCL80	80	3,37



### COUDES À SECTION EN 2 PARTIES SANS TRAPPE

RÉFÉRENCE Gris clair	RÉFÉRENCE Noir mat	Ø Poêle	A	X°	D	H	Prix H.T.
055.C2S45.80GC	055.C2S45.80	80	110	45°	125	301	35,24
055.C2S45.100GC	055.C2S45.100	100	120	45°	126	304	39,04



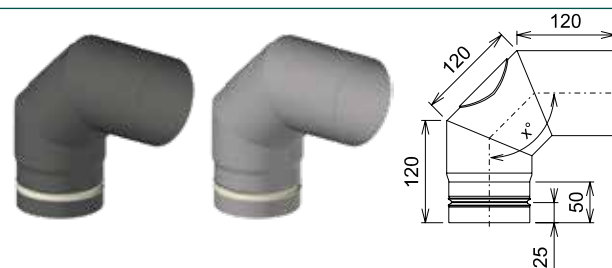
### COUDES À SECTION EN 3 PARTIES SANS TRAPPE

RÉFÉRENCE Gris clair	RÉFÉRENCE Noir mat	Ø Poêle	X°	Prix H.T.
055.CST90.80GC	055.CST90.80	80	90°	52,35
055.CST90.100GC	055.CST90.100	100		55,29



### COUDES À SECTION EN 3 PARTIES AVEC TRAPPE

RÉFÉRENCE Gris clair	RÉFÉRENCE Noir mat	Ø Poêle	X°	Prix H.T.
055.C3S90.80GC	055.C3S90.80	80	90°	52,35
055.C3S90.100GC	055.C3S90.100	100		55,29

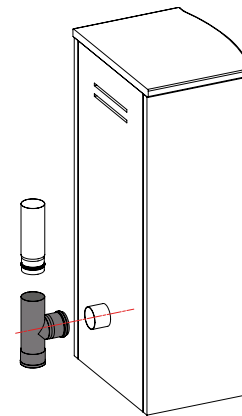
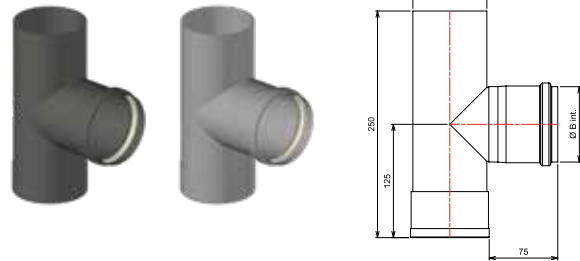


- i** ✓ Acier soudé au plasma FEK 1, ép. 0,6 mm (ø 80) - Email noir mat et gris clair. Etanchéité par joints caoutchouc - emballage unitaire par carton.  
 ✓ Suivant NF DTU 24.1 P1/A1, T300 N1 W Vm(C1) G suivant DIN EN 1856-2, N° certificat: 1004 - CPD - 0004 / 2007

### 3. Tuyaux émaillés DIXEMAIL

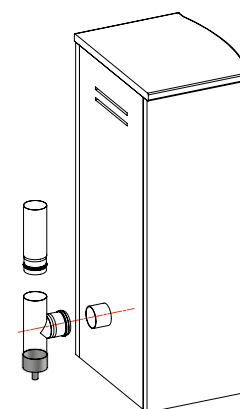
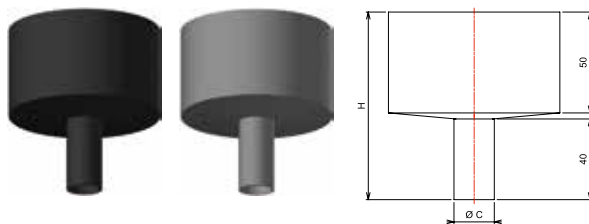
#### TÉS AVEC TAMPON


RÉFÉRENCE Gris clair	RÉFÉRENCE Noir mat	Ø A	Ø B	Prix H.T.
055.TT80GC	055.TT80	80	81,5	52,35
055.TT100GC	055.TT100	100	101,5	55,29




#### CÔNES D'ÉCOULEMENT POUR TÉ

RÉFÉRENCE Gris clair	RÉFÉRENCE Noir mat	Ø Poêle	Ø C	H	Prix H.T.
055.CE80GC	055.CE80	80	20	93	26,29
055.CE100GC	055.CE100	100			27,27



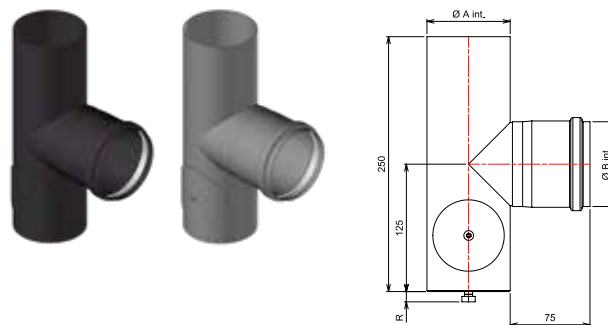
 Dans le cadre d'un fonctionnement en condition humide (W), il est nécessaire d'évacuer les condensats à la base du 055.TT. Ce cône d'écoulement remplace le tampon d'origine du té.

## 3. Tuyaux émaillés DIXEMAIL

-  ✓ Acier soudé au plasma FEK 1, ép. 0,6 mm (ø 80), ép. 0,8 mm (ø 100) - Email noir mat et gris clair. Etanchéité par joints caoutchouc - emballage unitaire par carton.
- ✓ Suivant NF DTU 24.1 P1/A1, T300 N1 W Vm(C1) G suivant DIN EN 1856-2, N° certificat: 1004 - CPD - 0004 / 2007

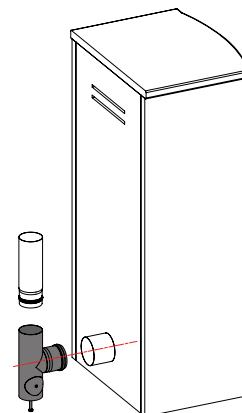
### TÉS AVEC TRAPPE DE VISITE ET PIED RÉGLABLE

RÉFÉRENCE Gris clair	RÉFÉRENCE Noir mat	Ø A	Ø B	R Min.	R Max.	Prix H.T.
055.TTVPR80GC	055.TTVPR80	80	81,5	10	100	102,24
055.TTVPR100GC	055.TTVPR100	100	101,5			108,11
055.TTVPR100.80GC	055.TTVPR100.80		81,5			110,09



Produit

- ✓ La trappe de visite permet l'entretien du conduit de raccordement pour les poêles à granulés avec sorties basses.
- ✓ Le pied réglable assure la reprise de charge du conduit et évite l'utilisation de colliers muraux.



### JOINT D'ISOLATION POUR TRAPPE


RÉFÉRENCE	Désignation	Prix H.T.
055.JITV.P	Joint isolé trappe de visite pellets	3,38



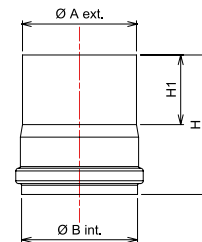
- ✓ Joint de trappe de visite de remplacement pour tés avec trappe de visite et pied réglable lors de l'entretien.



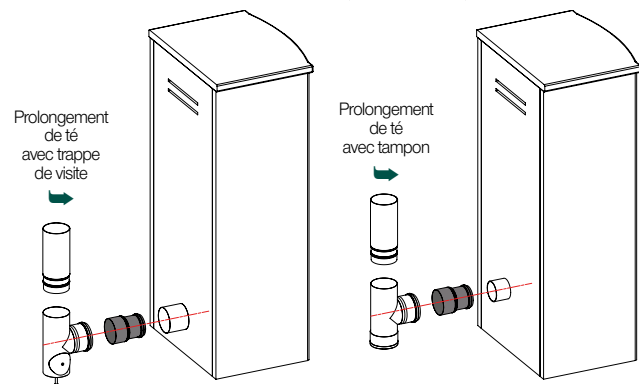
## 3. Tuyaux émaillés DIXEMAIL

-  ✓ Acier soudé au plasma FEK 1, ép. 0,6 mm (ø 80) - Email noir mat et gris clair. Etanchéité par joints caoutchouc - emballage unitaire par carton.
- ✓ Suivant NF DTU 24.1 P1/A1, T300 N1 W Vm(C1) G suivant DIN EN 1856-2, N° certificat: 1004 - CPD - 0004 / 2007

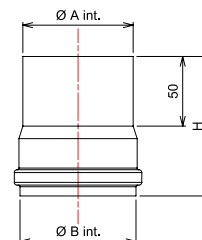
PROLONGEMENTS DE TÊ							
Uniquement compatibles avec tés avec tampon et avec trappe							
RÉFÉRENCE Gris clair	RÉFÉRENCE Noir mat	Ø A	Ø B	H	H1	Longueur de prolongement du Tê	Prix H.T.
055.PRT80.10GC	055.PRT80.10	79	81,5	100	50	50	17,46
055.PRT80.20GC	055.PRT80.20			200	150	150	19,54
055.PRT100.10GC	055.PRT100.10	99	101,5	100	50	50	18,01
055.PRT100.20GC	055.PRT100.20			200	150	150	20,15
055.PRT80100.13GC	055.PRT80100.13			130	50	80	44,99
055.PRT80100.25GC	055.PRT80100.25	81,5	250	170	200	55,94	




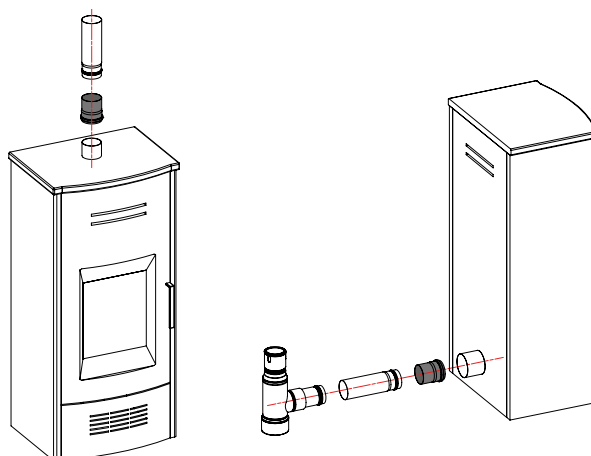
-  **Produit** ✓ Facilite le raccordement en prolongeant le tê de 5 à 20 cm, selon les références.
- ✓ Compatible avec les tés avec tampon (TT) et les tés avec trappe de visite (TTV)




TUYAUX DE RACCORDEMENT POUR POÊLE					
Uniquement compatibles avec éléments droits et coudes de la gamme					
RÉFÉRENCE Gris clair	RÉFÉRENCE Noir mat	Ø A	Ø B	H	Prix H.T.
055.TR80GC	055.TR80	80	81,5	100	17,46
055.TR100GC	055.TR100	100	101,5		18,01
055. TR80100GC	055. TR80100	100	81,5	130	44,01



-  ✓ Assure la liaison entre l'arrière du poêle et l'élément droit relié au tê dans le cadre d'un conduit de fumée traditionnel tubé et accolé au mur d'adossement.
- ✓ Assure aussi la liaison entre la sortie de dessus et l'élément droit.

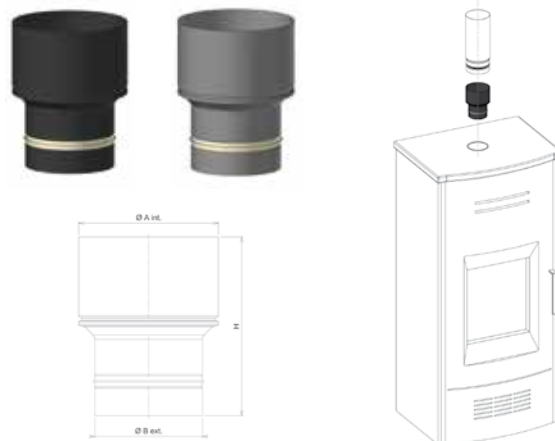


## 3. Tuyaux émaillés DIXEMAIL

-  ✓ Acier soudé au plasma FEK 1, ép. 0,6 mm (symbole diamètre 80) - Email noir mat et gris clair. Etanchéité par joints caoutchouc - emballage unitaire par carton.
- ✓ Suivant NF DTU 24.1 P1/A1, T300 N1 W Vm(C1) G suivant DIN EN 1856-2, N° certificat: 1004 - CPD - 0004 / 2007

### TUYAUX DE RACCORDEMENT POUR POÊLE MÂLE/FEMELLE Uniquement compatibles avec éléments droits et coudés de la gamme

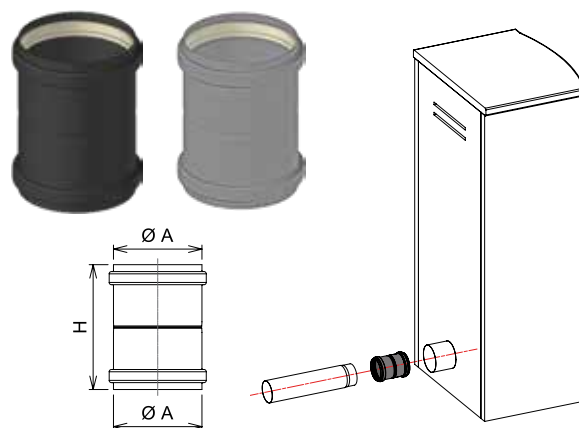
RÉFÉRENCE Gris clair	RÉFÉRENCE Noir mat	Ø A	Ø B	H	Prix H.T.
055.MMF80.100GC	055.MMF80100	100	78	130	45,58



-  ✓ Assure la liaison entre la sortie de dessus Ø80 et l'élément droit Ø100 de la gamme.

### MANCHONS FEMELLE/FEMELLE Uniquement compatibles avec éléments simple paroi inox

RÉFÉRENCE Gris clair	RÉFÉRENCE Noir mat	Ø A	H	Prix H.T.
055.M80GC	055.M80	81,5	120	48,69
055.M100GC	055.M100	101,5		



-  ✓ Assure la liaison entre l'arrière du poêle et l'élément droit hors gamme.

### MANCHONS MÂLE/FEMELLE

RÉFÉRENCE Gris clair	RÉFÉRENCE Noir mat	Ø A	Ø B	H	Prix H.T.
055.RMF80GC	055.RMF80	78	84,3	110	48,69
055.RMF100GC	055.RMF100	98	104,3		



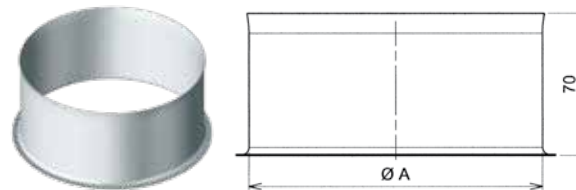
-  ✓ Assure la liaison entre un élément droit de finition au plafond et un élément droit de la gamme.

### 3. Tuyaux émaillés DIXEMAIL



- ✓ Acier soudé au plasma FEK 1, ép. 0,6 mm (symbole diamètre 80) - Email noir mat et gris clair. Etanchéité par joints caoutchouc - emballage unitaire par carton.
- ✓ Suivant NF DTU 24.1 P1/A1, T300 N1 W Vm(C1) G suivant DIN EN 1856-2, N° certificat: 1004 - CPD - 0004 / 2007

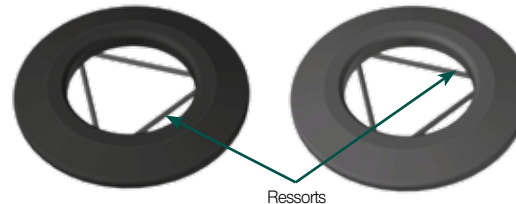
MANCHETTES À SCELLER ■ Acier galvanisé / ép. 0.6 mm			
RÉFÉRENCE	Ø Poêle	Ø A	Prix H.T.
034.M080	80	82	12,11
034.M100	100	102	



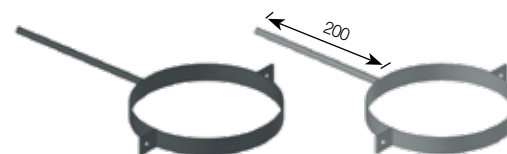
ROSACES À VISSER				
RÉFÉRENCE Gris clair	RÉFÉRENCE Noir mat	Ø Poêle	Ø Ext.	Prix H.T.
055.RV80GC	055.RV80	80	154	18,36
055.RV100GC	055.RV100	100	175	



ROSACES AVEC RESSORTS				
RÉFÉRENCE Gris clair	RÉFÉRENCE Noir mat	Ø Poêle	Ø Ext.	Prix H.T.
055.R80GC	055.R80	80	154	16,66
055.R100GC	055.R100	100	175	18,68



COLLIERS DE MAINTIEN INOX PEINT			
RÉFÉRENCE Gris clair	RÉFÉRENCE Noir mat	Ø Poêle	Prix H.T.
055.C80GC	055.C80	80	25,61
055.C100GC	055.C100	100	30,13

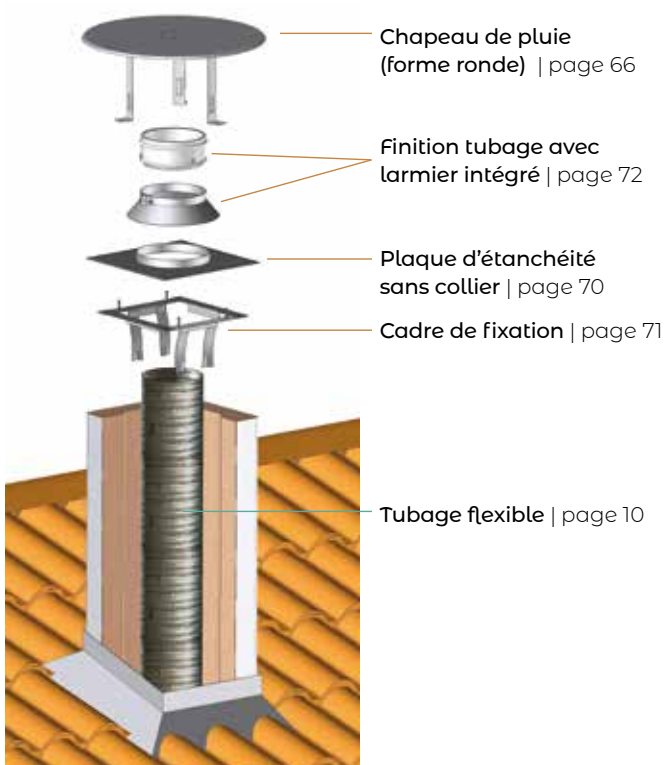


JOINTS SEULS		
RÉFÉRENCE	Désignation	Prix H.T.
055.J80	Ø80 partie mâle	3,39
055.J100	Ø80 partie femelle et Ø100 partie mâle	
055.J100F	Ø100 partie femelle	

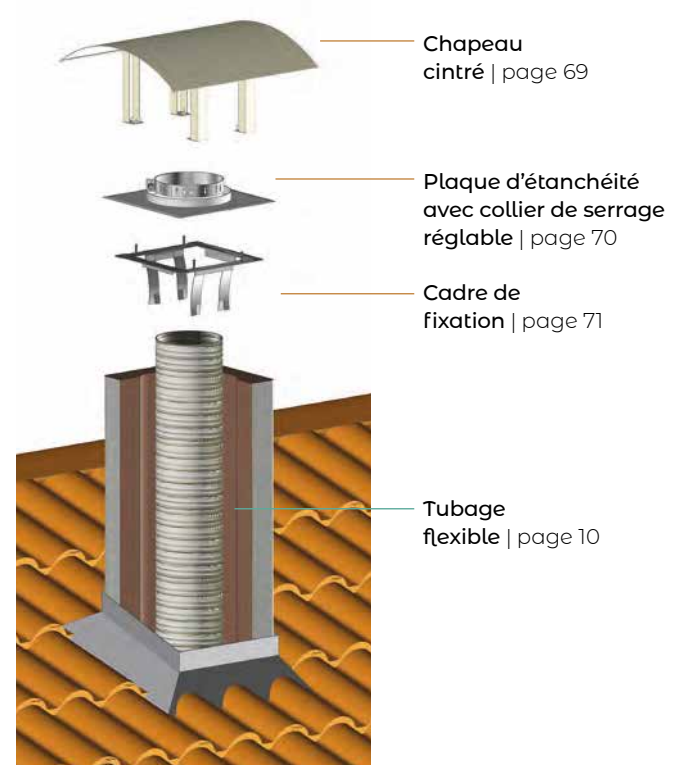


## Exemples de configuration

### Avec chapeau de pluie rond



### Avec chapeau de pluie cintré





**Protéger**  
une sortie  
de toit  
maçonnée  
par un  
chapeau

## 1. Chapeaux de pluie DIXINOX

• Forme ronde avec écran	66
• Forme ronde	66
• Forme conique	67
• Simple paroi	68
• Double paroi	68
• Forme cintrée	69
• Forme en V	69

## 2. Plaques d'étanchéité DIXINOX

• Avec collier de serrage réglable	70
• Sans collier de serrage réglable	70
• Avec collier de serrage réglable pour chapeau béton (forme plane)	71

## 3. Cadres de fixation DIXINOX

• Cadres de fixation	71
----------------------	----

## 4. Finitions tubage et larmiers DIXINOX

• Finitions tubage avec larmier intégré	72
• Finitions tubage	72

## 5. Accessoire de tirage

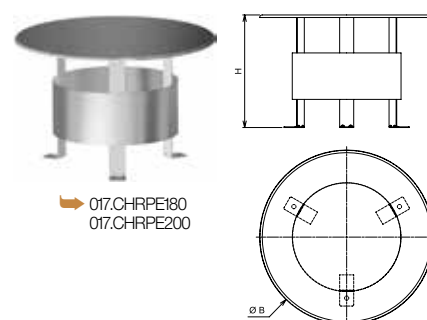
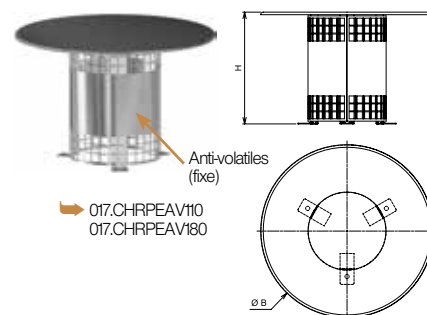
• Aspirateurs statiques anti-refouleur	73
--	----

# Protéger une sortie de toit maçonnée par un chapeau



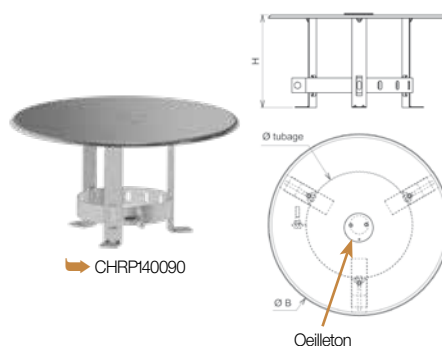
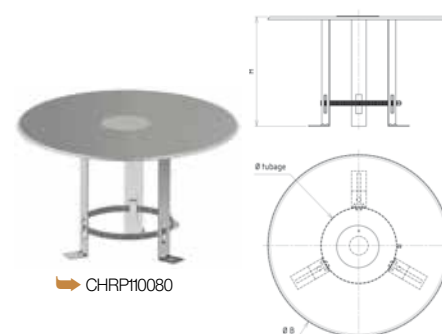
## FORME RONDE AVEC ÉCRAN ■ Inox - qualité 316 / revêtement : polyester

RÉFÉRENCE	Ø Tubage	Ø B	H (mm)	Désignation	Étanchéité et fixation tubage préconisées : A associer avec	Finition	Prix H.T.
017.CHRPEAV110	80 à 110			Chapeau rond plat avec virole écran à la pluie violente + anti-volatiles intégré	017.FTCV et 017.PESxxx110	Inox	65,85
017.CHRPEAV110N2						Ardoise	78,77
017.CHRPEAV110M1						Brique	
017.CHRPEAV180	125 à 180	375	240	Chapeau rond plat avec virole écran à la pluie violente	017.FTCV et 017.PESxxx155 017.FTCV et 017.PESxxx180 ou 017.CEV et 017.PESxxx155 017.CEV et 017.PESxxx180	Inox	90,11
017.CHRPEAV180N2						Ardoise	101,25
017.CHRPEAV180M1						Brique	
017.CHRPE180	200 à 250	445	240	Chapeau rond plat avec virole écran à la pluie violente	Tubage Ø200 017.FTCV et 017.PESxxx230 Tubage Ø230 017.PExxx230 seule Tubage Ø250 PExxx250 seule	Inox	95,64
017.CHRPE180N2						Ardoise	109,47
017.CHRPE180M1						Brique	



## FORME RONDE ■ Inox - qualité 304 / revêtement : polyester

RÉFÉRENCE	Ø Tubage	Ø B	H	Étanchéité préconisée (PE / PES)	Finition	Prix H.T.
017.CHRP110080	80 à 110		220	017.PExxx110 017.PESxxx110	Inox brut	65,85
017.CHRP110080N2					Ardoise	
017.CHRP110080M1					Brique	
017.CHRP140090	90 à 140	375	220	017.PExxx155 017.PESxxx155 017.PExxx180 017.PESxxx180	Inox brut	89,77
017.CHRP140090N2					Ardoise	
017.CHRP140090M1					Brique	
017.CHRP200140	140 à 200	445	220	017.PExxx180 017.PESxxx180 017.PExxx230 017.PESxxx230 017.PExxx250 017.PESxxx250	Inox brut	95,64
017.CHRP200140N2					Ardoise	
017.CHRP200140M1					Brique	
017.CHRP250180	180 à 250	445	220	017.PExxx180 017.PESxxx180 017.PExxx230 017.PESxxx230 017.PExxx250 017.PESxxx250	Inox brut	109,47
017.CHRP250180N2					Ardoise	
017.CHRP250180M1					Brique	



- ✓ Adaptable avec plaque d'étanchéité pages 70 et 71.
- ✓ Pour toutes autres couleurs, nous consulter.
- ✓ Pour les chapeaux 017.CHRP110080, 017.CHRP140090, 017.CHRP200140, l'option anti-volatiles amovible est disponible dans le tableau ci-dessous.
- ✓ Chapeau épaisseur 0,5 mm, pieds et collier ép. 1,5 mm

- +** Produit
- ✓ Réglage des pieds par coulissement et fixation sécurisée par écrous crantés.
  - ✓ Collier de serrage réglable intégré pour fixation directe sur tubage (façon traditionnelle)
  - ✓ Oeilleton pour passage de canne de ramonage intégré : pas de démontage du chapeau nécessaire !
  - ✓ Système anti-goutte
  - ✓ Anti-volatiles amovible facile à démonter (en option)

## 1. Chapeaux de pluie DIXINOX

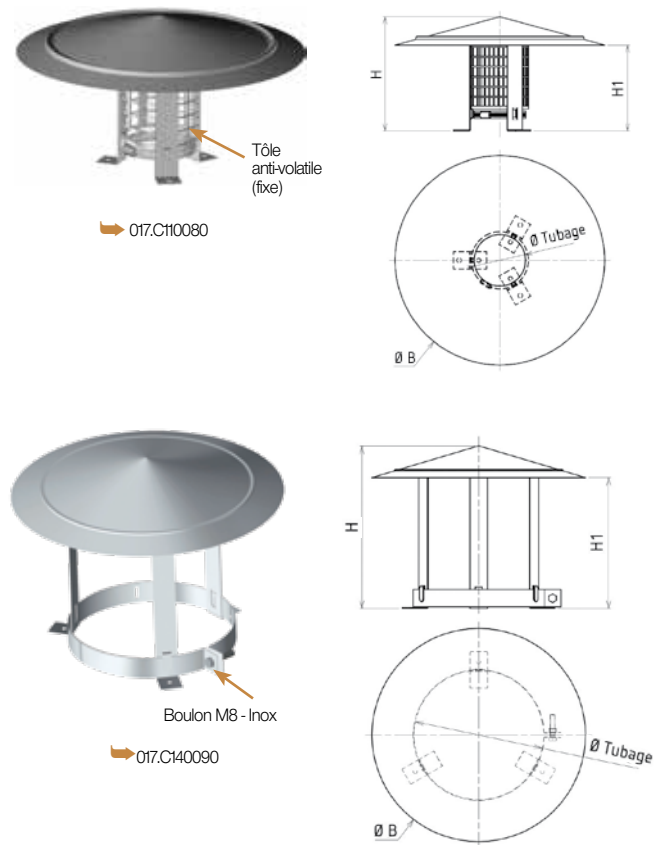


### FORME CONIQUE ■ Inox - qualité 304 / revêtement : polyester

RÉFÉRENCE	Ø Tubage	Ø B	H	H1	Finition	Prix H.T.
017.C110080 <sup>(1)</sup>	80 à 110	365	205	150	Inox brut	78,39
017.C110080B2* <sup>(1)</sup>					Crème	105,02
017.C110080N2 <sup>(1)</sup>					Ardoise	87,54
017.C110080M1 <sup>(1)</sup>					Brique	
017.C140090	90 à 140	365	280	225	Inox brut	63,52
017.C140090B2					Crème	73,93
017.C140090N2					Ardoise	
017.C140090M1					Brique	
017.C200140	140 à 200	365	290	230	Inox brut	67,27
017.C200140B2					Crème	77,78
017.C200140N2					Ardoise	75,51
017.C200140M1					Brique	
017.C250180	180 à 250	440	300	225	Inox brut	77,07
017.C250180B2					Crème	87,91
017.C250180N2					Ardoise	85,33
017.C250180M1					Brique	
017.C300250	250 à 300	440	300	240	Inox brut	86,55
017.C300250B2*					Crème	114,05
017.C300250N2*					Ardoise	
017.C300250M1					Brique	

\*Fabrication à la commande - Délai : 2 semaines  
<sup>(1)</sup>Non adaptable sur les plaques d'étanchéité

- ✓ Livré avec collier de serrage réglable.
- ✓ Chapeau épaisseur 0,5 mm, pieds et collier épaisseur 1,5 mm
- ✓ Adaptable avec plaque d'étanchéité pages 70 et 71.
- ✓ Pour toutes autres couleurs, nous consulter.
- ✓ Grille anti-volatiles uniquement sur chapeau 017.C110080
- ✓ Autres modèles, nous consulter.





# Protéger une sortie de toit maçonnée par un chapeau

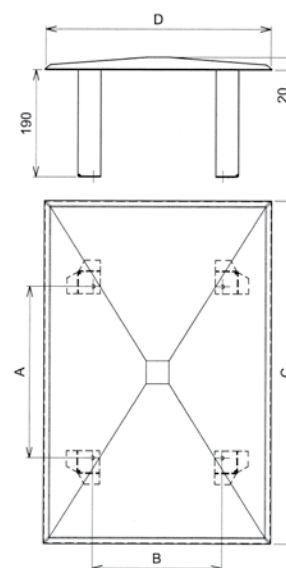


## 1. Chapeaux de pluie DIXINOX



### SIMPLE PAROI - RECTANGLE OU CARRÉ Inox - qualité 304 / ép. 1,5 mm / revêtement : polyester

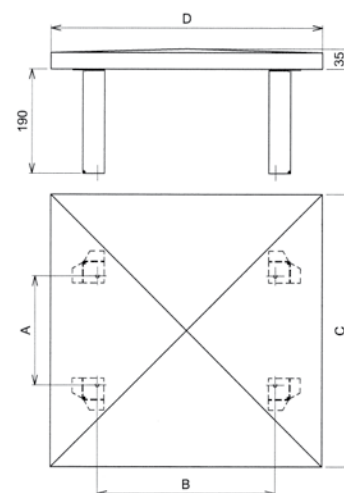
RÉFÉRENCE	Boisseau	A	B	C	D	Finition	Prix H.T.
017.CH2020	20 x 20	150	228	400	400	Inox brut	94,83
017.CH2020B2						Crème	
017.CH2020N2						Ardoise	
017.CH2020M1						Brique	
017.CH2040	20 x 40	300	228	600	400	Inox brut	112,65
017.CH2040B2						Crème	
017.CH2040N2						Ardoise	
017.CH2040M1						Brique	
017.CH2525	25 x 25	150	278	450	450	Inox brut	110,02
017.CH2525B2						Crème	
017.CH2525N2						Ardoise	
017.CH2525M1						Brique	
017.CH3030	30 x 30	200	328	500	500	Inox brut	119,52
017.CH3030B2						Crème	
017.CH3030N2						Ardoise	
017.CH3030M1						Brique	
017.CH3050	30 x 50	400	328	700	500	Inox brut	135,65
017.CH3050B2						Crème	
017.CH3050N2						Ardoise	
017.CH3050M1						Brique	



↳ Adaptable avec cadre de fixation page 71 et plaque d'étanchéité page 70.  
Pour toutes autres couleurs, nous consulter.

### DOUBLE PAROI - RECTANGLE OU CARRÉ Inox - qualité 304 / ép. 1,5 mm / revêtement : polyester

RÉFÉRENCE	Boisseau	A	B	C	D	Finition	Prix H.T.
017.CHD2020	20 x 20	150	228	400	400	Inox brut	136,81
017.CHD2020B2						Crème	
017.CHD2020N2						Ardoise	
017.CHD2020M1						Brique	
017.CHD2040	20 x 40	300	228	600	400	Inox brut	164,98
017.CHD2040B2						Crème	
017.CHD2040N2						Ardoise	
017.CHD2040M1						Brique	
017.CHD2525	25 x 25	150	278	450	450	Inox brut	157,18
017.CHD2525B2						Crème	
017.CHD2525N2						Ardoise	
017.CHD2525M1						Brique	
017.CHD3030	30 x 30	200	328	500	500	Inox brut	169,67
017.CHD3030B2						Crème	
017.CHD3030N2						Ardoise	
017.CHD3030M1						Brique	
017.CHD3050	30 x 50	400	328	700	500	Inox brut	180,41
017.CHD3050B2						Crème	
017.CHD3050N2						Ardoise	
017.CHD3050M1						Brique	



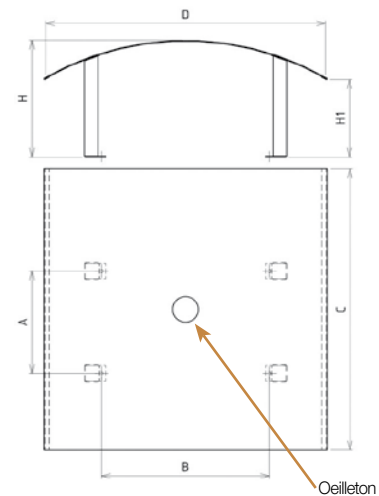
↳ Adaptable avec cadre de fixation page 71 et plaque d'étanchéité page 70.  
Larmier (anti-gouttes).  
Pour toutes autres couleurs, nous consulter.

## 1. Chapeaux de pluie DIXINOX

FORME CINTRÉE – RECTANGLE OU CARRÉ Inox - qualité 304 / ép. 1,5 mm / revêtement : polyester									
RÉFÉRENCE	Boisseau	A	B	C	D	H	H1	Finition	Prix H.T.
017.CHC2020	20 x 20	150	228	450	450	220	150	Inox brut	93,19
017.CHC2020B2								Crème	
017.CHC2020N2								Ardoise	
017.CHC2020M1								Brique	
017.CHC2040	20 x 40	300	228	650	450	220	150	Inox brut	110,93
017.CHC2040B2								Crème	
017.CHC2040N2								Ardoise	
017.CHC2040M1								Brique	
017.CHC2525	25 x 25	150	278	500	500	230	150	Inox brut	108,24
017.CHC2525B2								Crème	
017.CHC2525N2								Ardoise	
017.CHC2525M1								Brique	
017.CHC3030	30 x 30	200	328	550	550	235	150	Inox brut	117,63
017.CHC3030B2								Crème	
017.CHC3030N2								Ardoise	
017.CHC3030M1								Brique	
017.CHC3050	30 x 50	400	328	750	550	235	150	Inox brut	133,77
017.CHC3050B2								Crème	
017.CHC3050N2								Ardoise	
017.CHC3050M1								Brique	

Adaptable avec cadre de fixation page 71 et plaque d'étanchéité page 70.  
Pour toutes autres couleurs, nous consulter.

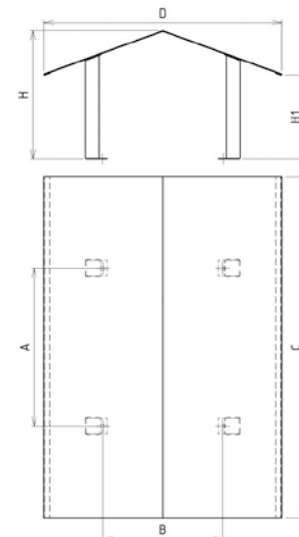
**Produit** Oeilleton pour passage de la canne de ramonage



FORME EN V – RECTANGLE OU CARRÉ Inox - qualité 304 / ép. 1,5 mm / revêtement : polyester									
RÉFÉRENCE	Boisseau	A	B	C	D	H	H1	Finition	Prix H.T.
017.CHV2020	20 x 20	150	228	450	450	255	160	Inox brut	88,98
017.CHV2020B2								Crème	
017.CHV2020N2								Ardoise	
017.CHV2020M1								Brique	
017.CHV2040	20 x 40	300	228	650	450	255	160	Inox brut	109,07
017.CHV2040B2								Crème	
017.CHV2040N2								Ardoise	
017.CHV2040M1								Brique	
017.CHV2525	25 x 25	150	278	500	500	260	160	Inox brut	103,34
017.CHV2525B2*								Crème	
017.CHV2525N2								Ardoise	
017.CHV2525M1								Brique	
017.CHV3030	30 x 30	200	328	550	550	270	160	Inox brut	112,29
017.CHV3030B2								Crème	
017.CHV3030N2								Ardoise	
017.CHV3030M1								Brique	
017.CHV3050	30 x 50	400	328	750	550	270	160	Inox brut	127,64
017.CHV3050B2								Crème	
017.CHV3050N2								Ardoise	
017.CHV3050M1								Brique	

\*Fabrication à la commande - Délai : 2 semaines

Adaptable avec cadre de fixation page 71 et plaque d'étanchéité page 70.  
Pour toutes autres couleurs, nous consulter.



# Protéger une sortie de toit maçonnée par un chapeau



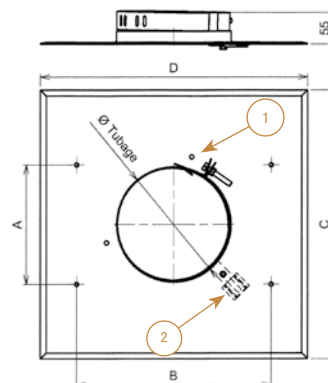
## 2. Plaques d'étanchéité DIXINOX

### AVEC COLLIER DE SERRAGE RÉGLABLE Inox – qualité 304 / ép. 1,5 mm

RÉFÉRENCE	Boisseau	Ø Tubage	A	B	C	D	Prix H.T.
017.PE2020110	20 x 20	110 à 080	150	228	300	300	82,05
017.PE2020155		155 à 125					79,66
017.PE2020180		180 à 125					
017.PE2040110	20 x 40	110 à 080	300	228	500	300	82,62
017.PE2040155		155 à 125					
017.PE2040180		180 à 125					
017.PE2525110	25 x 25	110 à 080	150	278	350	350	87,99
017.PE2525155		155 à 125					85,43
017.PE2525180		180 à 125					
017.PE2525230		230 à 200					87,99
017.PE3030110	30 x 30	110 à 080	200	328	400	400	91,65
017.PE3030155		155 à 125					
017.PE3030180		180 à 125					89,00
017.PE3030230		230 à 200					
017.PE3030250		250					91,65
017.PE3050110	30 x 50	110 à 080	400	328	600	400	113,16
017.PE3050155		155 à 125					
017.PE3050180		180 à 125					109,86
017.PE3050230		230 à 200					
017.PE3050250		250					113,16



Boulon M8 - Inox

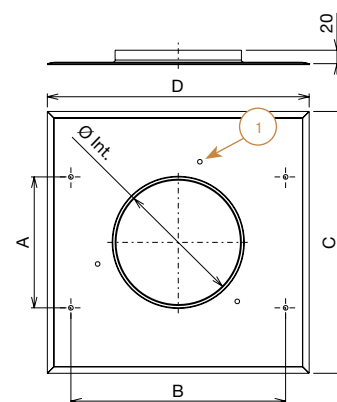
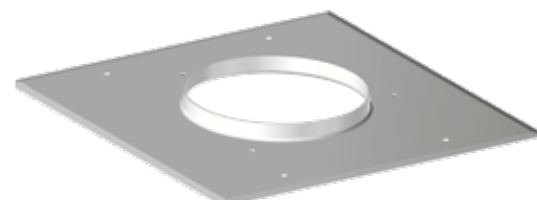


Retour anti-siphonnage

- i** ✓ Cotes A et B pour positionnement cadre de fixation. Voir page 71.
- ✓ Repère ① : 3 trous pour adaptation chapeau rond
- ✓ Repère ② : patte de centrage du tubage

### SANS COLLIER DE SERRAGE RÉGLABLE Inox – qualité 304 / ép. 1,5 mm

RÉFÉRENCE	Boisseau	Ø Tubage	Ø Int.	A	B	C	D	Prix H.T.
017.PES2020110	20 x 20	110 à 080	123	150	228	300	300	65,35
017.PES2020155		155 à 125	168					
017.PES2020180		180 à 125	196					
017.PES2040110	20 x 40	110 à 080	123	300	228	500	300	68,30
017.PES2040155		155 à 125	168					
017.PES2040180		180 à 125	196					
017.PES2525110	25 x 25	110 à 080	123	150	278	350	350	70,25
017.PES2525155		155 à 125	168					
017.PES2525180		180 à 125	196					
017.PES2525230		230 à 200	240					72,37
017.PES3030110	30 x 30	110 à 080	123	200	328	400	400	74,70
017.PES3030155		155 à 125	168					
017.PES3030180		180 à 125	196					
017.PES3030230		230 à 200	240					
017.PES3030250		250	260					76,93
017.PES3050110	30 x 50	110 à 080	123	400	328	600	400	95,56
017.PES3050155		155 à 125	168					
017.PES3050180		180 à 125	196					
017.PES3050230		230 à 200	240					
017.PES3050250		250	260					118,14



Retour anti-siphonnage

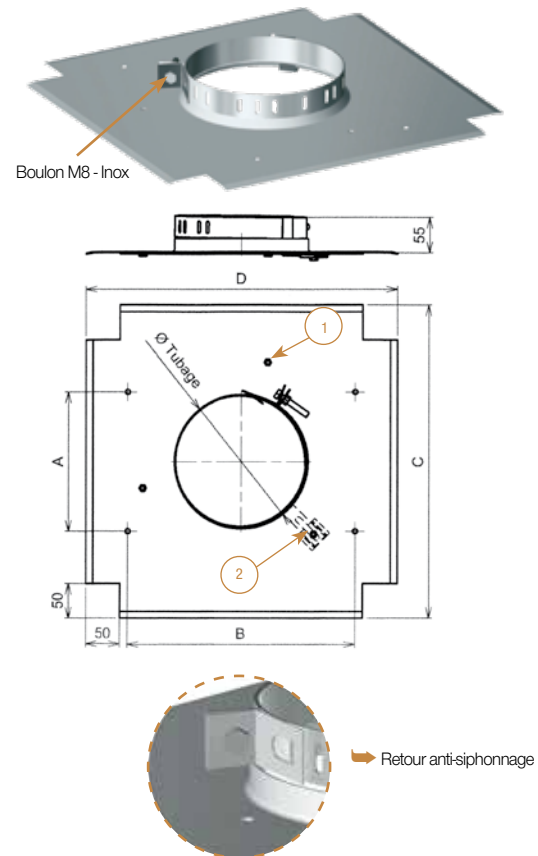
- i** ✓ À utiliser avec le larmier (FTCV page 72).
- ✓ Cotes A et B pour positionnement cadre de fixation. Voir page 135.
- ✓ Repère ① : 3 trous pour adaptation chapeau rond
- ✓ Compatible avec tous les chapeaux de la gamme

## 2. Plaques d'étanchéité DIXINOX

AVEC COLLIER DE SERRAGE RÉGLABLE POUR CHAPEAU BÉTON  
(FORME PLANE) ■ Inox – qualité 304 / ép. 1,5 mm

RÉFÉRENCE	Boisseau	Ø Tubage	A	B	C	D	Prix H.T.
017.PEE2020110	20 x 20	110 à 080	150	228	300	300	88,96
017.PEE2020155		155 à 125					
017.PEE2020180		180 à 125					
017.PEE2040110	20 x 40	110 à 080	300	228	500	300	87,84
017.PEE2040155		155 à 125					85,25
017.PEE2040180		180 à 125					
017.PEE2525110	25 x 25	110 à 080	150	278	350	350	90,86
017.PEE2525155		155 à 125					
017.PEE2525180		180 à 125					
017.PEE2525230		230 à 200					
017.PEE3030110	30 x 30	110 à 080	200	328	400	400	90,93
017.PEE3030155		155 à 125					94,73
017.PEE3030180		180 à 125					
017.PEE3030230		230 à 200					
017.PEE3030250		250					
017.PEE3050110	30 x 50	110 à 080	400	328	600	400	112,14
017.PEE3050155*		155 à 125					140,17
017.PEE3050180		180 à 125					116,76
017.PEE3050230*		230 à 200					140,17
017.PEE3050250*		250					

\*Fabrication à la commande - Délai : 2 semaines



- ✓ Cotes A et B pour positionnement cadre de fixation. Voir page 71.
- ✓ Repère ① : 3 trous pour adaptation chapeau rond
- ✓ Repère ② : patte de centrage du tubage

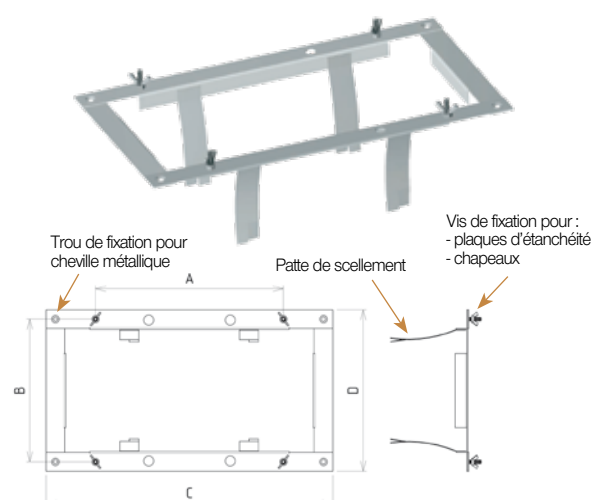
## 3. Cadres de fixation DIXINOX

CADRES DE FIXATION ■ Inox – qualité 304 / ép. 1,5 mm

RÉFÉRENCE	Boisseau	A	B	C	D	Prix H.T.
017.CAD2020	20 x 20	150	228	257	257	47,77
017.CAD2040	20 x 40	300		457		51,01
017.CAD2525	25 x 25	150	278	307	307	52,53
017.CAD3030	30 x 30	200	328	357	357	51,58
017.CAD3050	30 x 50	400		557		53,14

Adaptation des plaques d'étanchéité et chapeaux de pluie, fixation sur cotes A et B :

- ✓ adaptable sur boisseau arrondi
- ✓ Fixation du cadre :
- ✓ par pattes de scellement pour boisseaux creux
- ✓ par chevilles métalliques (non fournies) pour boisseaux pleins



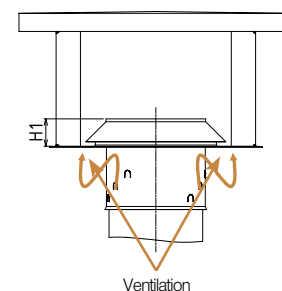
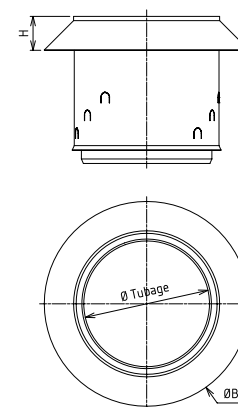
## 4. Finitions tubage et larmiers DIXINOX

### FINITIONS TUBAGE AVEC LARMIER INTÉGRÉ

Inox – qualité 304 / ép. 0,5 mm

RÉFÉRENCE	A associer avec	Ø Tubage	Ø B	H	H1	Prix H.T.
017.FTCV080	PES pour tubage Ø110 à 80	80	160	35	44	62,01
017.FTCV100		100	155		41	63,95
017.FTCV130155	PES pour tubage Ø155 à 125	130	200		40	84,40
017.FTCV130					46	
017.FTCV150155	PES pour tubage Ø155 à 125	150	200		40	79,42
017.FTCV150					46	
017.FTCV155	PES pour tubage Ø180 à 125	155	225		45	
017.FTCV167					42	
017.FTCV180	PES pour tubage Ø180 à 125	180	220		47	86,75
017.FTCV200		PES pour tubage Ø230 à 200	200		275	43

Autres diamètres, nous consulter



#### MISE EN OEUVRE

- ✓ À associer à la plaque d'étanchéité sans collier de serrage réglable page 70.
- ✓ Une fois le tubage en position définitive en sa partie basse, recouper si nécessaire pour avoir « H2 » compris entre 0 et 20 mm maximum.



Produit

- ✓ 2 produits en 1 : finition tubage + larmier (gain en hauteur)
- ✓ Permet de réduire le dépassement du tubage dans le chapeau et de favoriser l'évacuation des fumées.
- ✓ Renforce l'étanchéité à la pluie entre le tubage et le conduit.
- ✓ Protège le tubage du désagrafage en partie haute.
- ✓ Assure la ventilation haute du tubage (5 cm<sup>2</sup> minimum) et la reprise de charge du tubage.
- ✓ Montage possible avec tous les chapeaux de la gamme
- ✓ Fixation du tubage par griffes, pas de serrage nécessaire
- ✓ Stockage et commande simplifiés



### FINITIONS TUBAGE ■ Inox – qualité 304 / ép. 0,5 mm

RÉFÉRENCE	Ø Tubage	Prix H.T.
017.FT080	80	23,09
017.FT100	100	25,11
017.FT110*	110	30,17
017.FT125	125	29,73
017.FT130	130	49,19
017.FT140	140	36,57
017.FT150	150	
017.FT155	155	
017.FT167	167	
017.FT180	180	39,02
017.FT200	200	42,00
017.FT230	230	58,60

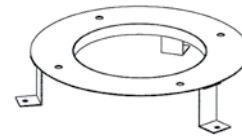
\*Fabrication à la commande - Délai : 2 semaines



- ✓ Double paroi
- ✓ Clips de blocage

## 5. Accessoire de tirage

ASPIRATEURS STATIQUES ANTI-REFOULEUR		
RÉFÉRENCE	Désignation	Prix H.T.
017.DASPI150	Aspirator Ø 115 à 180	337,18
017.DASPI200	Aspirator Ø 175 à 235	362,47



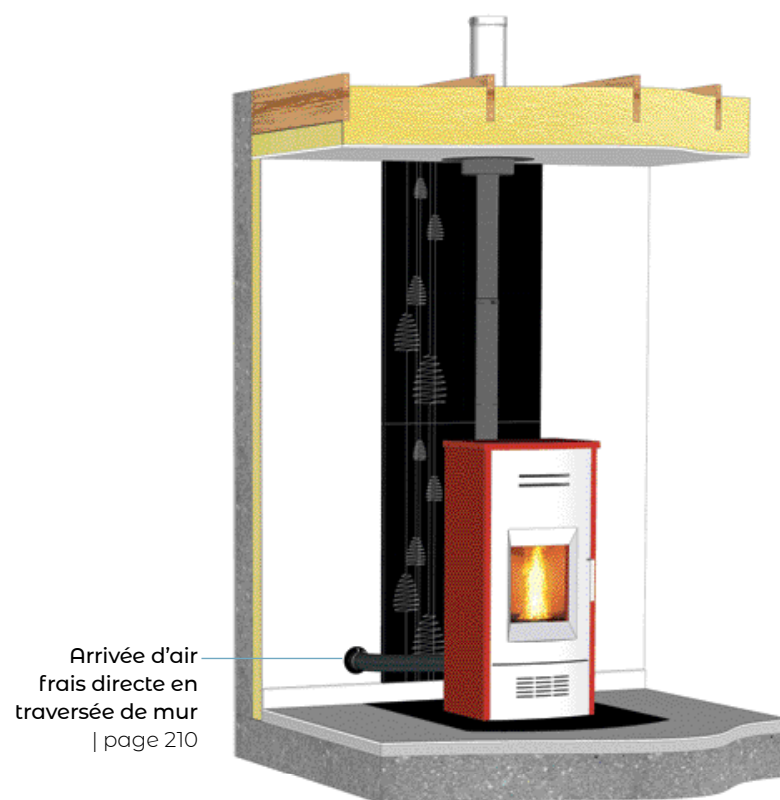
Adaptateur tourelle  
pour flexible en option :  
nous consulter

- i** ✓ Châssis-support en aluminium moulé
- ✓ Accessoires de fixation en inox
- ✓ Convient pour tous les conduits d'un diamètre compris entre 115 et 235 mm.

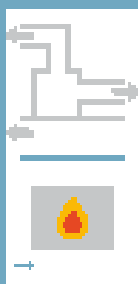
- +** **Produit** ✓ Améliore le tirage de l'appareil
- ✓ Utilise l'énergie du vent pour mieux réguler la dépression du conduit de fumée
- ✓ Fonctionne silencieusement
- ✓ En option : adaptateur tourelle pour flexible

A

Configurations d'arrivées d'air frais pour poêle







# Créer des arrivées d'air frais

## A PACKS D'ARRIVÉE D'AIR FRAIS

• Ce qu'il faut savoir 208

### 1. Pour poêle > En traversée de mur extérieur

#### 1.1 En traversée de mur extérieur

• Arrivée indirecte 77  
• Arrivée directe 77  
• Arrivée directe obturable 78

### 2. Pour poêle > Par vide sanitaire ou sous-sol

• Arrivée directe 79  
• Arrivée directe obturable 79

## B GRILLES ET BOUCHES D'ARRIVÉE D'AIR FRAIS

• Grilles extérieures coupe-vent avec moustiquaire 80  
• Bouches intérieures push-to-open - obturable 80  
• Grilles intérieures obturables 80  
• Grilles avec pré-cadre 81  
• Grilles en fonte 81  
• Grilles intérieures affleurantes pour vide sanitaire ou sous-sol 81

## C ACCESSOIRES

### 1. Gaines et manchettes

**nouveau** • Gaines flexibles 82  
• Manchettes 82  
• Manchons d'arrivée d'air à clapet 82

### 2. Adaptateurs et réductions

• Adaptateurs à membrane 83  
• Réductions 83  
• Registre à câble 83

## Ce qu'il faut savoir

### > Réglementation

Toute installation d'un appareil de chauffage au bois implique un apport d'air frais qui lui est spécifiquement dédié. C'est indispensable et obligatoire.

- i** Textes de référence
- ✓ Arrêté du 23/02/2009
  - ✓ NF DTU 24.2 P1/A1
  - ✓ Notice de l'appareil

### > Configurations

**COMMENT TRAITER L'ARRIVÉE D'AIR DANS UNE HABITATION ?**

**A** En traversée de mur extérieur      **B** Par vide sanitaire / sous-sol

**COMMENT AMENER L'AIR À L'APPAREIL ?**

**A** Arrivée d'air directe      **B** Arrivée d'air indirecte

> Impératif pour les maisons conformes à la RT 2012 équipées d'un poêle ou d'un foyer étanche exigeant un raccordement direct.

### > Dimensionnement

Le dimensionnement spécifique de l'arrivée d'air doit tenir compte de la puissance de l'appareil et de son mode de fonctionnement (porte ouverte ou fermée).

- A** L'appareil est doté d'une arrivée d'air directe.  
> Se référer à la notice de l'appareil pour le dimensionnement minimum de l'arrivée d'air à raccorder.
- B** L'appareil n'est pas doté d'une arrivée d'air directe.  
> Se référer à la notice de l'appareil et aux tableaux de préconisation ci-dessous.

Pour les poêles	
Puissance utile Pu (kW)	POÊLES à bois ou à granulés
Si Pu < ou = 25 kW	50 cm <sup>2</sup>

Pour les foyers		
Puissance utile Pu (kW)	FOYERS fonctionnant exclusivement porte fermée	FOYERS fonctionnant porte ouverte et fermée
Si Pu < ou = 8 kW	50 cm <sup>2</sup>	1/4 de la section du conduit de fumée avec un minimum de 200 cm <sup>2</sup>
Si 8 kW < Pu < ou = 16 kW	70 cm <sup>2</sup>	
Si 16 kW < Pu < ou = 70 kW	100 cm <sup>2</sup>	

**PACKS** **ARRIVÉES AIR** **FRAIS**

- i** ✓ Retrouvez dans les pages suivantes tous nos packs d'arrivée d'air frais, adaptés aux différentes configurations.

## 1. Pour poêles > 1.1 En traversée de mur extérieur

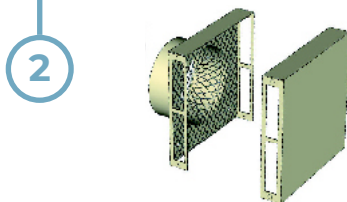
### > Composition des packs

1 Je choisis une bouche intérieure



Bouche push-to-open (manchette en inox et platine en acier EZ)

2 Je choisis une grille extérieure



Coupe-vent avec moustiquaire, en inox

**i** ✓ Gaine alu flexible extensible en traversée longueur 0.25 à 1m incluse dans les packs.



#### ARRIVÉE INDIRECTE



	RÉFÉRENCE	Encombrement de la grille extérieure (mm)	Dimensions de la grille ou bouche intérieure (mm)	Ø (mm)	Surface de passage d'air	Prix H.T.
BOUCHE INTÉRIEURE PUSH-TO-OPEN						
AVEC GRILLE EXTÉRIEURE COUPE-VENT	039.KEAC100P.06	150 x 150	Ø 160	100	70 cm <sup>2</sup>	144,88
	039.KEAC125P.06	175 x 175		125	100 cm <sup>2</sup>	



Produit

- ✓ Packs adaptés aux poêles non pourvus d'une arrivée d'air directe et installés dans une habitation non concernée par la RT 2012
- ✓ Plusieurs modèles au choix en fonction des besoins et de l'esthétique désirée
- ✓ Couvre les principaux passages d'air visés par la réglementation.

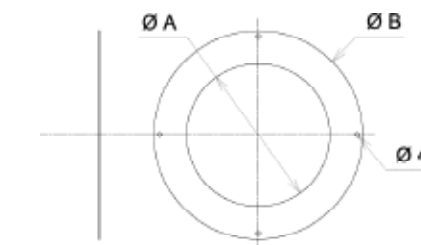
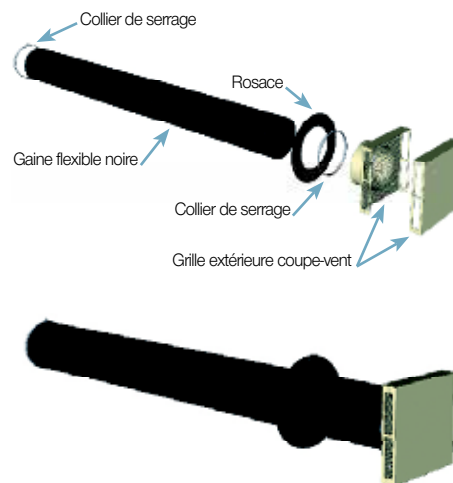
#### ARRIVÉE DIRECTE

##### Composition des packs

- Grille extérieure inox coupe-vent avec moustiquaire, couleur crème
- Gaine noire (polyester enduit de PVC) en traversée, longueur 1 m
- Une rosace à visser, couleur noire
- 2 colliers de serrage
- Ø en fonction du modèle

##### AVEC GRILLE EXTÉRIEURE COUPE-VENT

Finitions		Taille de la grille (mm)	Ø (mm)	Ø A	Ø B	Surface de passage d'air	Prix H.T.
Inox brossé	Crème						
039.KEAD060P.04	039.KEAD060P.03	110 x 110	60	63	120	28 cm <sup>2</sup>	100,24
039.KEAD080P.04	039.KEAD080P.03		80	85	135	50 cm <sup>2</sup>	
039.KEAD100P.04	039.KEAD100P.03	150 x 150	100	104	160	70 cm <sup>2</sup>	105,30
039.KEAD125P.04	039.KEAD125P.03	175 x 175	125	129	180	100 cm <sup>2</sup>	111,37



Produit

- ✓ Adaptés aux poêles pourvus d'une arrivée d'air directe et adossés à un mur extérieur
- ✓ Répond aux exigences de la RT 2012 imposant un raccordement direct au poêle pour préserver l'étanchéité de la maison.
- ✓ Évite les courants d'air.
- ✓ Grille extérieure nouvelle génération (inoxydable, coupe-vent, anti-pluie, esthétique)
- ✓ Raccordement à l'appareil via une gaine flexible noire (souplesse d'utilisation)
- ✓ Rosace de propreté incluse pour une finition parfaite sur le mur
- ✓ Couvre les principales sections d'arrivée d'air rencontrées sur les poêles (pour les petites sections, y associer un adaptateur ou une réduction. Voir page 226).

# A PACKS D'ARRIVÉE D'AIR FRAIS

## 1. Pour poêles > 1.1 En traversée de mur extérieur

ORIGINE  
FRANCE®  
GARANTIE  
BVCert. 6313049

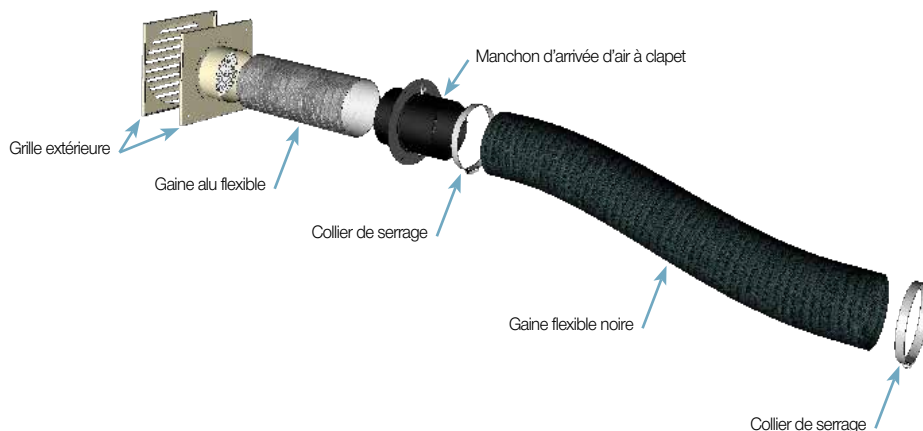
### ARRIVÉE DIRECTE OBTURABLE



#### Composition des packs

- Grille extérieure inox à lamelles avec moustiquaire, couleur crème
- Gaine alu flexible extensible en traversée, longueur 0.25 à 1 m
- Manchon d'arrivée d'air à clapet, couleur noire
- Gaine noire (polyester enduit de PVC), longueur 1 m
- 2 colliers de serrage

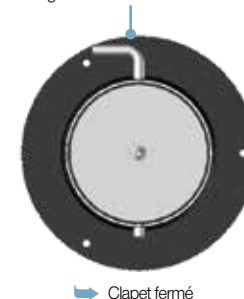
RÉFÉRENCE	Taille de la grille (mm)	Ø (mm)	Ø A	Ø B	Surface de passage d'air	Prix H.T.
039.KEADC060P.01	175 x 175	60	60	105	28 cm <sup>2</sup>	154,91
039.KEADC080P.01		80	80	125	50 cm <sup>2</sup>	
039.KEADC100P.01		100	100	145	70 cm <sup>2</sup>	156,43
039.KEADC125P.01		125	125	170	100 cm <sup>2</sup>	161,84



Montage du manchon : axe à la verticale



Montage du manchon : axe à la verticale

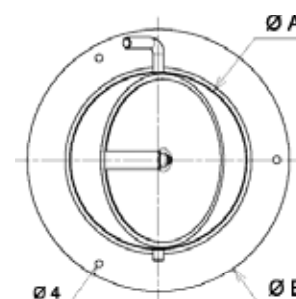


- ✓ Comme les packs précédents, ceux-ci sont adaptés aux poêles pourvus d'une arrivée d'air directe et adossés à un mur extérieur. Ils présentent les mêmes avantages.
- ✓ Cette version inclut un obturateur à positionner sur le mur et à raccorder directement au poêle via la gaine flexible.
- ✓ Muni d'un clapet associé à une commande manuelle (ouvert/fermé), cet obturateur permet de condamner l'arrivée d'air lorsque le poêle n'est pas en fonctionnement. Ainsi, tout risque de corrosion du poêle liée à un passage résiduel d'air humide et/ou salin est évité.



Produit

- ✓ Permet de condamner l'arrivée d'air lorsque le poêle n'est pas en fonctionnement.
- ✓ Évite tout risque de corrosion du poêle liée à un passage résiduel d'air humide et/ou salin.



## 1. Pour poêles > 1.2 Par vide sanitaire ou sous-sol



### ARRIVÉE DIRECTE

#### Composition des packs

- Gaine (polyester enduit de PVC) longueur 1 m
- Manchette fixe au sol 18 x 18 cm avec moustiquaire
- 2 colliers de serrage

RÉFÉRENCE	Dimension de la manchette (mm)	Ø (mm)	Passage utile mini	Finition	Prix H.T.
039.KVSD060P.02	180 x 180	60	28 cm <sup>2</sup>	Noir	53,87
039.KVSD080P.02		80	50 cm <sup>2</sup>		
039.KVSD100P.02		100	70 cm <sup>2</sup>		
039.KVSD125P.02		125	100 cm <sup>2</sup>		



Peut être associée aux manchettes vendues seules. Voir page 234.



Produit

- ✓ Adaptés aux poêles pourvus d'une arrivée d'air directe
- ✓ Répond aux exigences de la RT 2012 imposant un raccordement direct au poêle pour préserver l'étanchéité de la maison.
- ✓ Évite les courants d'air.
- ✓ Raccordement à l'appareil via une gaine flexible noire (souplesse d'utilisation)
- ✓ Manchette de propreté noire à fixer au sol
- ✓ Couvre les principales sections d'arrivée d'air rencontrées sur les poêles (pour les petites sections, y associer un adaptateur ou une réduction. Voir page 226).



### ARRIVÉE DIRECTE OBTURABLE

#### Composition des packs

- Gaine (polyester enduit de PVC) longueur 1 m
- Manchon d'arrivée d'air à clapet
- Manchette fixe au sol 18 x 18 cm avec moustiquaire
- 2 colliers de serrage

RÉFÉRENCE	Dimension de la manchette (mm)	Ø (mm)	Passage utile mini	Finition	Prix H.T.
039.KVSDC060P	180 x 180	60	28 cm <sup>2</sup>	Noir	107,87
039.KVSDC080P		80	50 cm <sup>2</sup>		
039.KVSDC100P		100	70 cm <sup>2</sup>		
039.KVSDC125P		125	100 cm <sup>2</sup>		



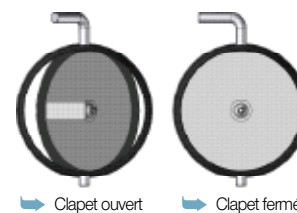
- ✓ Comme les packs précédents, ceux-ci sont adaptés aux poêles pourvus d'une arrivée d'air directe en configuration vide sanitaire.
- ✓ Cette version inclut un obturateur positionné sur la manchette et à raccorder directement au poêle via la gaine flexible.
- ✓ Muni d'un clapet associé à une commande manuelle (ouvert/fermé), cet obturateur permet de condamner l'arrivée d'air lorsque le poêle n'est pas en fonctionnement. Ainsi, tout risque de corrosion du poêle liée à un passage résiduel d'air humide et/ou salin est évité.



Produit

- ✓ Permet de condamner l'arrivée d'air lorsque le poêle n'est pas en fonctionnement.
- ✓ Évite tout risque de corrosion du poêle liée à un passage résiduel d'air humide et/ou salin.

Montage du manchon : axe à l'horizontal



Pour une arrivée d'air indirecte, voir la grille affleurante pour vide sanitaire ou sous-sol page 219.

# B GRILLES ET BOUCHES D'ARRIVÉE D'AIR FRAIS

## 1. Grilles et bouches d'arrivée d'air frais

### GRILLES EXTÉRIEURES COUPE-VENT AVEC MOUSTIQUAIRE Inox - qualité 304 / ép. 1 mm

Finitions		Taille de la grille (mm)	Ø (mm)	Surface de passage d'air	Prix H.T.
Inox brossé	Crème				
039.116BEAPM060	039.114BEAPM060	110 x 110	60	28 cm <sup>2</sup>	57,55
039.116BEAPM080	039.114BEAPM080		80	50 cm <sup>2</sup>	
039.156BEAPM100	039.154BEAPM100	150 x 150	100	70 cm <sup>2</sup>	
039.176BEAPM125	039.174BEAPM125	175 x 175	125	100 cm <sup>2</sup>	
039.236BEAPM160	039.234BEAPM160	230 x 230	160	200 cm <sup>2</sup>	



Produit

- ✓ Conception inédite qui fait obstacle aux vents puissants et aux fortes pluies.
- ✓ Esthétique : pas de grille ou de lamelles apparentes
- ✓ Moustiquaire intégrée
- ✓ Inoxydable
- ✓ Facile d'entretien (façade démontable)
- ✓ Permet le passage de l'air frais nécessaire à la combustion.

FINITIONS



Blanc brillant (B1)



Noir mat (N1)

### BOUCHES INTÉRIEURES PUSH-TO-OPEN - OBTURABLE Inox - qualité 304 / ép. 1 mm et Acier EZ / revêtement : polyester

RÉFÉRENCE	Ø A (mm)	Ø (mm)	Surface de passage d'air	Finition	Prix H.T.
039.163RPAA100	160	100	70 cm <sup>2</sup>	Blanc	82,11
039.167RPAA100				Noir	
039.163RPAA125	125	100	100 cm <sup>2</sup>	Blanc	
039.167RPAA125				Noir	



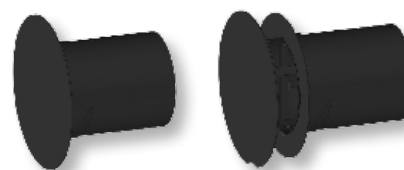
➔ Bouche fermée

➔ Bouche ouverte



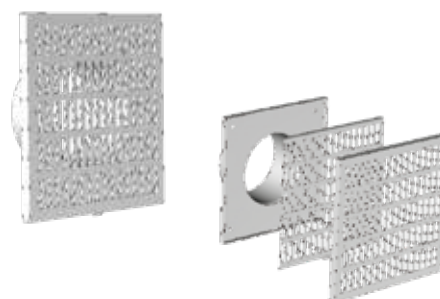
Produit

- ✓ Facilement obturable
- ✓ Étanche (pas de risque de courant d'air)
- ✓ Esthétique (forme ronde et surface plane)
- ✓ Système d'ouverture par push-to-open
- ✓ Recouvrement de la virole important pour une mise en œuvre plus aisée
- ✓ Disponible en 2 coloris : blanc et noir



### GRILLES INTÉRIEURES OBTURABLES Acier / ép. 1 mm / revêtement : polyester

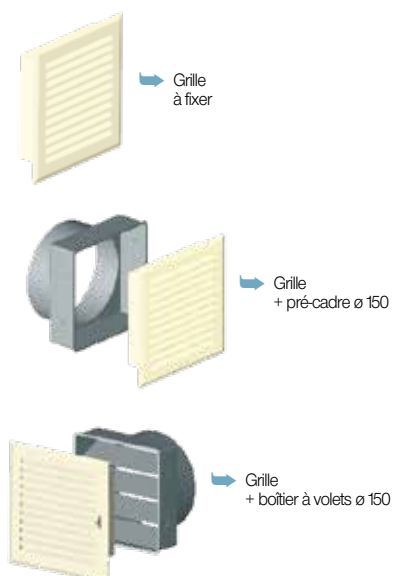
RÉFÉRENCE	Dimensions de la grille (mm)	Ø (mm)	Surface de passage d'air	Finition	Prix H.T.
039.183BAA100	175 x 175	100	70 cm <sup>2</sup>	Blanc	42,32
039.187BAA100				Noir	
039.183BAA125		125	100 cm <sup>2</sup>	Blanc	43,74
039.187BAA125				Noir	





## 1. Grilles et bouches d'arrivée d'air frais

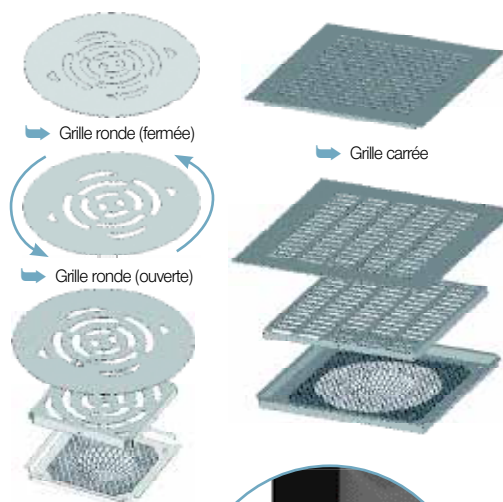
GRILLES AVEC PRÉ-CADRE						
Acier / ép. 1 mm / revêtement : polyester / avec moustiquaire						
RÉFÉRENCE	Désignation	Dimension de réservation (mm)	Dimensions de la grille (mm)	Surface de passage d'air	Finition	Prix H.T.
039.204EAS	Grille à fixer	169 x 169	200 x 200	76 cm <sup>2</sup>	Crème	21,57
039.35.24EAS		331 x 166	350 x 200	152 cm <sup>2</sup>		32,28
039.204EA150	Grille + pré-cadre Ø150	169 x 169	200 x 200	76 cm <sup>2</sup>	Crème	43,36
039.204EA160	Grille + pré-cadre Ø160					
039.35.24EA150	Grille + pré-cadre Ø150	331 x 166	350 x 200	152 cm <sup>2</sup>		54,96
039.35.24EA160	Grille + pré-cadre Ø160					
039.204BVEA150	Grille + boîtier volets Ø150	169 x 169	200 x 200	76 cm <sup>2</sup>	Crème	52,37
039.204BVEA160	Grille + boîtier volets Ø160					



GRILLES EN FONTE					
RÉFÉRENCE	Désignation	Dimensions de réservation (mm)	Dimensions de la grille (mm)	Surface de passage d'air	Prix H.T.
039.GFC18.75	Grille en fonte à coulisse	152 x 67	180 x 75	25 cm <sup>2</sup>	17,76
039.GFC22.11		195 x 102	220 x 110	50 cm <sup>2</sup>	25,76
015.PC18.75GFC	Pré-cadre + visserie pour GFC18.75 et GLC18.75	152 x 67	180 x 75	25 cm <sup>2</sup>	8,22
015.PC22.11GFC	Pré-cadre + visserie pour GFC22.11	195 x 102	220 x 110	50 cm <sup>2</sup>	9,11

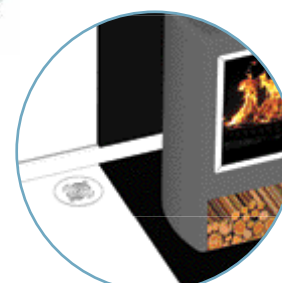


GRILLES INTÉRIEURE AFFLEURANTES POUR VIDE SANITAIRE OU SOUS-SOL - OBTURABLE AVEC MOUSTIQUAIRE - INOX						
RÉFÉRENCE	Dimensions de la grille (mm)	Dimensions de réservation (mm)	Forme	Finition	Surface de passage d'air	Prix H.T.
039.203BRSAA	Ø195	127 x 127	Ronde	Blanc	50 cm <sup>2</sup>	73,26
039.207BRSAA				Noir		
039.213BCSAA	210 x 210	180 x 175	Carrée	Blanc	100 cm <sup>2</sup>	71,83
039.217BCSAA				Noir		



- i** ✓ Deux modèles :
- rond pour un passage d'air de 50 cm<sup>2</sup>
  - carré pour un passage d'air de 100 cm<sup>2</sup>

- +** **Produit**
- ✓ Esthétique : s'encastre dans le sol et reste affleurante au sol fini.
  - ✓ Obturable
  - ✓ Moustiquaire intégrée
  - ✓ Inoxydable
  - ✓ Facile d'entretien (façade démontable)
  - ✓ Disponible en 2 coloris : blanc ou noir





## 1. Gaines et manchettes


### GAINES FLEXIBLES ■ Tissu polyester enduit PVC

RÉFÉRENCE	Longueur	Ø Intérieur (mm)	Aspect	Finition	Prix H.T.				
016.GF060.1N	1 m	60	Standard	Noir	20,82				
016.GF082.1N		80							
016.GF102.1N		100							
016.GF127.1N		125							
<b>nouveau</b> 016.GF060.10N	10 m	60			Mat	Noir	204,00		
<b>nouveau</b> 016.GF080.10N		80							
<b>nouveau</b> 016.GF102.10N		100							
<b>nouveau</b> 016.GF127.10N		125							
016.GF060.1NM	1 m	60					Mat	Noir	31,12
016.GF082.1NM		80							
016.GF102.1NM		100							
016.GF127.1NM		125							
<b>nouveau</b> 016.GF060.10NM	10 m	60	Mat	Noir					280,00
<b>nouveau</b> 016.GF102.10NM		100							
<b>nouveau</b> 016.GF127.10NM		125							



### MANCHETTES ■ Inox – qualité 304 / ép. 0,5 mm

RÉFÉRENCE	Ø (mm)	A (mm)	Prix H.T.
039.MRL080	80	300	15,65
039.MRL100	100		16,08
039.MRL125	125		16,73
039.MR200	200	200	18,10
039.MRL200		400	24,38
039.MR160	160	200	17,46
039.MRL160		380	22,32
039.MRL200160	200/160	400	54,41

-  Pour grilles extérieures
- ✓ Adaptable sur registre à câble
- ✓ Taille standard (A = 200 mm) et longue (A = 300, 380 et 400 mm)



### MANCHONS D'ARRIVÉE D'AIR À CLAPET (PAR TRAVERSÉE DE MUR)

Inox - qualité 304 / ép. 0,5 mm / revêtement : polyester

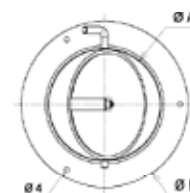
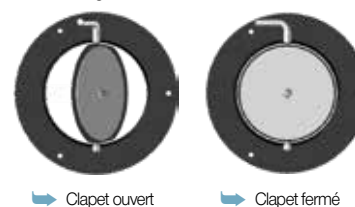
Rondelle de fixation : Acier électro-zingué / ép. 1 mm / revêtement : polyester

RÉFÉRENCE	Ø A (mm)	Ø B (mm)	Finition	Prix H.T.
039.MC060N3	60	105	Noir	64,68
039.MC080N3	80	125		
039.MC100N3	100	145		
039.MC125N3	125	170		



- ✓ Permet de condamner l'arrivée d'air lorsque le poêle n'est pas en fonctionnement.
- ✓ Evite tout risque de corrosion du poêle liée à un passage résiduel d'air humide et/ou salin.

Montage du manchon : axe à l'horizontal

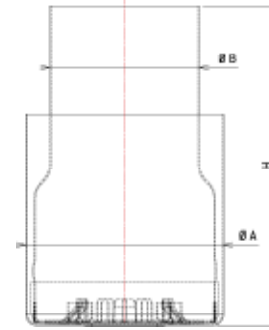


## 2. Adaptateurs et réductions



### ADAPTATEURS À MEMBRANE

RÉFÉRENCE	Ø poêle (mm)	Ø gaine (mm)	Ø buselot poêle (mm)	Ø A (mm)	Ø B (mm)	H	Finition	Prix H.T.
039.AM060030N3	60 / 30	60	30 à 55	74	57	120	Noir	32,30
039.AM080030N3								
039.AM080060N3	80 / 60	80	60 à 75	92	79	120		



Produit

- ✓ Assure la jonction entre la gaine flexible et le buselot d'arrivée d'air du poêle si ceux-ci sont de sections différentes.
- ✓ Intègre une membrane souple permettant une adaptation rapide, étanche et adaptée à des plages de sections.
- ✓ Spécialement adapté aux poêles avec des arrivées d'air de petites sections (210 à 212)
- ✓ Evite le stockage d'un grand nombre de réductions spécifiques.



À associer aux packs d'arrivée d'air frais directe. Voir pages 210 à 213.

### RÉDUCTIONS

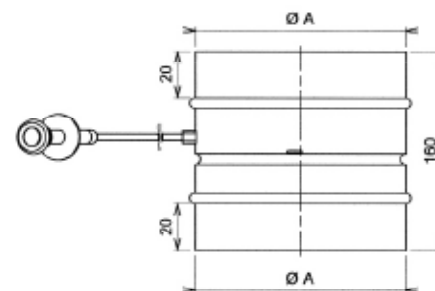
RÉFÉRENCE	Ø Réduction	Matière	Ø A (mm)	Ø B (mm)	Finition	Prix H.T.
039.R080060N	80 / 60	Inox	78	61	Noir	17,31
039.R100080N	100 / 80		98	82		15,01
039.R060050N	60 / 50	Galva	57	51		14,58
039.R060040N	60 / 40		41			



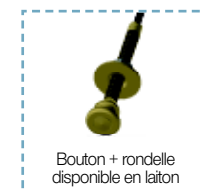
- ✓ Ø A : reçoit la gaine
- ✓ Ø B : coiffe la buse air du poêle

### REGISTRES À CÂBLE ■ Acier galvanisé / ép. 0,6 mm

RÉFÉRENCE	Gamme	Ø A (mm)	Prix H.T.
034.RGCE080	ETANCHE Clapet métal avec joint étanche Gaine câble ignifugée à 200°C Bouton + rondelle laiton	80	76,59
034.RGCE100		100	
034.RGCE125		125	73,69
034.RGCE150		150	75,96
034.RGCE160		160	79,40
034.RGCE200		200	98,78
034.RGCE080ALU	ETANCHE Clapet métal avec joint étanche Gaine câble ignifugée à 200°C Bouton + rondelle aluminium	80	76,59
034.RGCE100ALU		100	
034.RGCE125ALU		125	73,69
034.RGCE150ALU		150	75,96
034.RGCE160ALU		160	79,40
034.RGCE200ALU		200	98,78
034.RGC125	Clapet métal Gaine câble ignifugée à 200°C Bouton + rondelle laiton	125	64,88
034.RGC150		150	55,99
034.RGC160		160	58,60
034.RGC200		200	75,13



RÉFÉRENCE	Désignation	Prix H.T.
034.KIT.ALU	Bouton + rondelle	14,82
034.KIT.LAITON		



Bouton + rondelle disponible en laiton



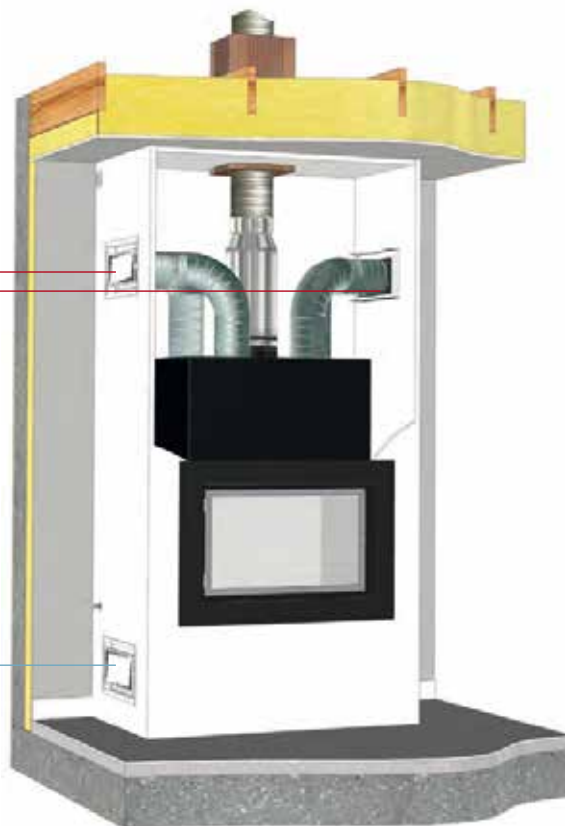
- ✓ Réglage par tirette
- ✓ Ne jamais faire un pli avec la gaine
- ✓ Adaptation de grille extérieure et manchette
- ✓ Repère ① : gaine/longueur = 1300 mm

**A**

Principe de **diffusion d'air chaud**

Grille de diffusion  
d'air chaud  
| pages 90 et 91

Grilles de convection  
| pages 96 à 98

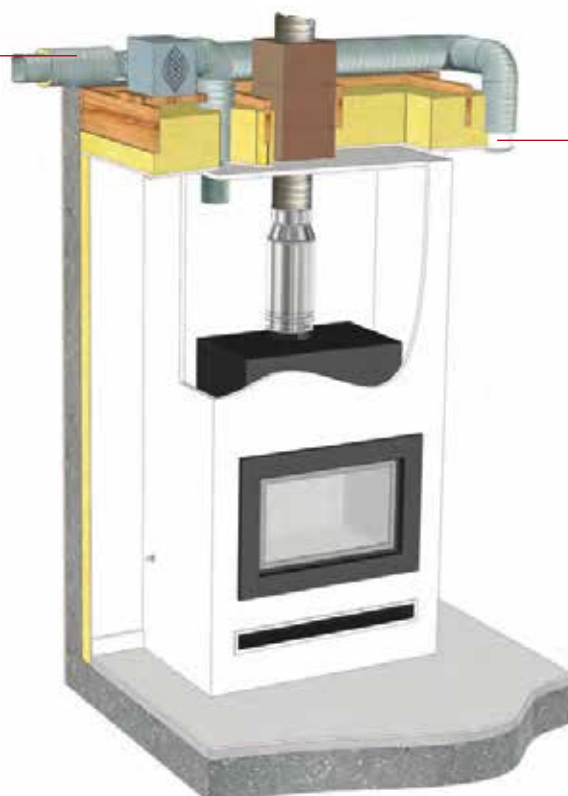


**B**

Principe de **distribution d'air chaud**

Gaine isolé | pages 114

Bouche de soufflage  
| pages 118





Faire  
**circuler**  
l'air chaud

## **A** LA DIFFUSION D'AIR CHAUD

1. Grilles AIRCLIP'S	86 à 93
2. Grilles AIRBOX	94 à 98
3. Grilles architecturales	99 à 101
4. Grilles classiques	102 à 106
5. Grilles à lamelles	107 et 108
6. Grilles réglables	109 et 110
7. Trappes de visite	111 et 112

## **B** LA DISTRIBUTION D'AIR CHAUD

1. Gaines	113 et 114
2. Éléments de raccordement	115 à 117
3. Bouches de soufflage	118
4. Accessoires	119

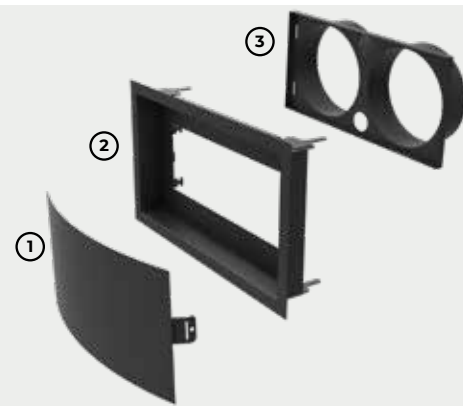
## 1. AIRCLIPS'

# AIRCLIPS'



AIRCLIPS' est un système de circulation d'air chaud pour coffres et hottes de cheminées.

- ✓ Facile à poser
- ✓ Simple à démonter pour contrôler l'intérieur de l'installation
- ✓ Répond aux normes du NF DTU 24.2
- ✓ Propose une variété de modèles répondant à tous les styles



### > Composition

#### 1 FAÇADE AMOVIBLE

La façade pleine dissimule l'intérieur de la hotte.

1 Son système de clipsage permet d'effectuer simplement un contrôle visuel et un entretien de la hotte conformément à la réglementation. Elle est disponible en 5 modèles.

- **Fixation** : s'intègre et se retire par simple clipsage dans le pré-cadre
- **Matière** : acier électro-zingué
- **Épaisseur** :
  - 8/10<sup>ème</sup> pour la façade graphique
  - 10/10<sup>ème</sup> pour les façades courbées et arrondies
  - 12/10<sup>ème</sup> pour la façade plane en dépassement
- **Coloris** : blanc mat ou noir

#### 2 PRÉ-CADRE

Élément structurant du système AIRCLIPS', il constitue la partie visible sur la hotte (excepté pour la version «en dépassement»).

Il est destiné à recevoir la façade amovible et les buses à raccorder au foyer.

- **Fixation** : par excentriques
- **Matière** : acier électro-zingué
- **Épaisseur** :
  - 8/10<sup>ème</sup> pour le boîtier
  - 15/10<sup>ème</sup> pour la façade
- **Coloris** : blanc mat ou noir

#### 3 PORTE-BUSELOTS (OPTIONNEL)

Pour les foyers carénés, il permet un raccordement direct à l'appareil afin de canaliser l'air chaud.

3 Son système de clipsage permet d'effectuer facilement un contrôle visuel et l'entretien de la hotte.

- **Fixation** : à raccorder via une gaine puis à indexer sur le pré-cadre
- **Matière** : acier électro-zingué
- **Épaisseur** : 6/10<sup>ème</sup>
- **Diamètres** : Ø125 ou Ø150
- **Coloris** : noir



## 1. AIRCLIPS'

### > 5 bonnes raisons de choisir AIRCLIPS'

#### FACILE À POSER

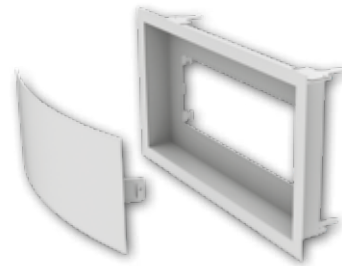
- 4 excentriques pour fixer le pré-cadre à la paroi de la hotte avec serrage mécanique : ni scellement, ni collage\*
- Système de clips pour installer la façade
- Pré-cadre facilement démontable pour assurer les finitions (peinture) une fois le coffre fermé

\*Pour les grilles de décompression, une fixation par collage suffit.



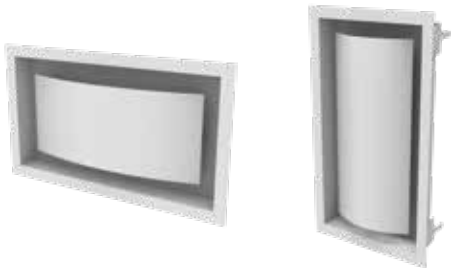
#### VISITE FACILITÉE

- Contrôle visuel par simple retrait de la façade amovible ou du porte-buselots
- Entretien simplifié



#### ESTHÉTIQUE

- Façade pleine, pas de grille apparente et finition parfaite des plis
- 5 modèles pour s'adapter à tous les styles
- Intérieur de la hotte non visible grâce à la façade et au retour du pré-cadre à l'arrière
- Placage parfait du pré-cadre



#### ADAPTÉ À TOUS LES FOYERS

- Foyers fermés, y compris les foyers carénés
- Possibilité d'intégrer un double buselots
- Compatible avec 2 dimensions de passage d'air : 280 et 350 cm<sup>2</sup>



#### CONFORME

- Respecte les passages d'air préconisés par le NF DTU 24.2.
- Permet la visite et l'entretien de la hotte.

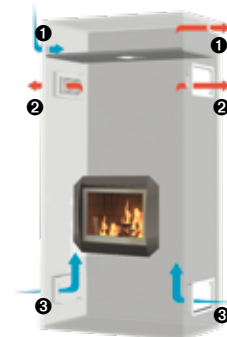


- ✓ Le NF DTU 24.2 impose des passages d'air minimum (voir schéma ci-contre).
- ✓ Il convient néanmoins de se référer à la notice du fabricant de l'appareil.



- 1 2 grilles de 20 cm<sup>2</sup> minimum chacune
- 2 500 cm<sup>2</sup> minimum au total
- 3 400 cm<sup>2</sup> minimum au total

- ➔ Air chaud
- ➔ Air frais





## 1. AIRCLIPS'



# AIRCLIPS'

L'air chaud



### Exemple d'un trou à feu intégrant le système AIRCLIPS'

- ① Grille de décompression arrondie
- ② Grille de diffusion d'air chaud carrée arrondie
- ③ Grille de convection carrée arrondie
- ④ Serviteur Ange
- ⑤ Plaque de sol Arrondie
- ⑥ Rangement à bois Major

A retrouver dans  
le catalogue

**dixneuf**  
Design



Produit

- ✓ Très facile à poser
- ✓ De nombreux modèles différents, disponibles en blanc mat et noir
- ✓ Finition parfaite des plis
- ✓ 100% démontable
- ✓ Possibilité d'intégrer un double buselots
- ✓ Compatible avec 2 dimensions de passage d'air
- ✓ Modèle identique pour les grilles de diffusion d'air chaud et de convection



## 1. AIRCLIPS'

### > Grilles de décompression



→ Courbée



→ Arrondie



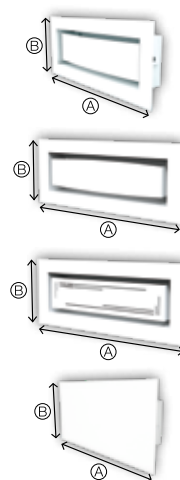
→ Graphique



→ Plane en dépassement

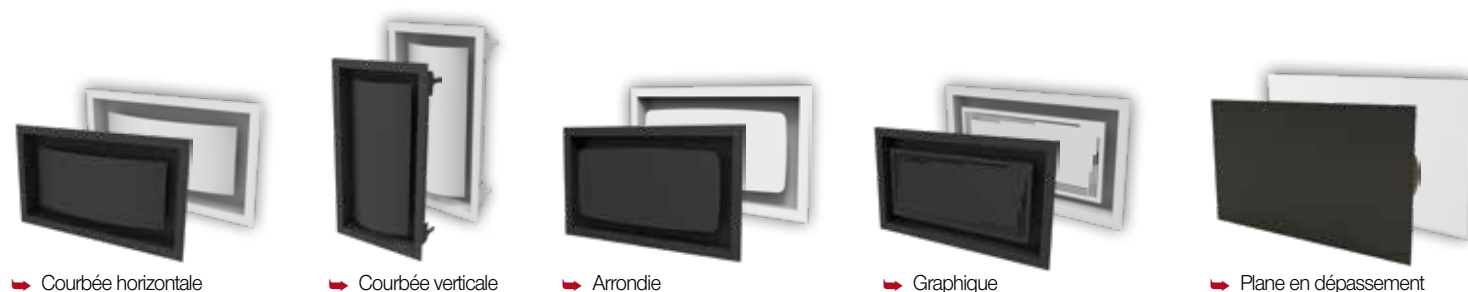
#### GAMME AIRCLIPS'

Type de façade	Coloris		Longueur A (mm)	Largeur B (mm)	Déport façade (mm)	Dimensions de réservation (LxI, mm)	Surface de passage d'air	Prix H.T.
	Blanc mat (B7)	Noir mat (N1)						
<b>GRILLES DE DÉCOMPRESSION</b>								
Courbée	012.183FC1.ACH	012.187FC1.ACH	180	75	0	160 x 50	20 cm <sup>2</sup>	35,68
Arrondie	012.183FC1.A01	012.187FC1.A01						
Graphique	012.183FC1.A02	012.187FC1.A02						
Plane en dépassement	012.183FC1.DP	012.187FC1.DP	195	90	6			



## 1. AIRCLIPS' > 1.1 AIRCLIPS' Rectangulaires

### > Grilles de diffusion d'air chaud et de convection



#### GAMME AIRCLIPS' RECTANGULAIRES

Type de façade	Surface de passage d'air	Coloris		Longueur A (mm)	Largeur B (mm)	Déport façade (mm)	Dimensions de réservation (Lxl, mm)	Prix H.T.
		Blanc mat (B7)	Noir mat (N1)					
<b>GRILLES DE DIFFUSION D'AIR CHAUD ET DE CONVECTION</b>								
Courbée horizontale	280 cm <sup>2</sup>	012.443FC1.ACH	012.447FC1.ACH	440	250	0	410 x 220	79,59
	350 cm <sup>2</sup>	012.443FC2.ACH	012.447FC2.ACH					
Courbée verticale	280 cm <sup>2</sup>	012.443FC1.ACVC	012.447FC1.ACVC					
	350 cm <sup>2</sup>	012.443FC2.ACVC	012.447FC2.ACVC					
Arrondie	280 cm <sup>2</sup>	012.443FC1.A01	012.447FC1.A01					
	350 cm <sup>2</sup>	012.443FC2.A01	012.447FC2.A01					
Graphique	280 cm <sup>2</sup>	012.443FC1.A02	012.447FC1.A02					
	350 cm <sup>2</sup>	012.443FC2.A02	012.447FC2.A02					
Plane en dépassement	280 cm <sup>2</sup>	012.403FC1.DP	012.407FC1.DP	400	225	28	340 x 190	
<b>EN OPTION : PORTE-BUSELOTS POUR AIRCLIP'S RECTANGULAIRES</b>								
2 x ø125	280 cm <sup>2</sup>	-	012.447FC.125	-	-	-	-	25,45
2 x ø150	350 cm <sup>2</sup>	-	012.447FC.150	-	-	-	-	

## 1. AIRCLIPS' > 1.2 AIRCLIPS' Carrées

### > Grilles de diffusion d'air chaud et de convection



→ Courbée



→ Arrondie



→ Graphique

#### GAMME AIRCLIPS' CARRÉES

Type de façade	Surface de passage d'air	Coloris		Longueur A (mm)	Largeur B (mm)	Déport façade (mm)	Dimensions de réservation (Lxl, mm)	Prix H.T.
		Blanc mat (B7)	Noir mat (N1)					
<b>GRILLES DE DIFFUSION D'AIR CHAUD ET DE CONVECTION</b>								
Courbée	121 cm <sup>2</sup>	012.253FC1.AC	012.257FC1.AC	250	250	0	215 x 215	75,07
		012.373FC3.AC	012.377FC3.AC	370	370		345 x 345	
Courbée horizontale	280 cm <sup>2</sup>	012.443FC3.ACH	012.447FC3.ACH	440	250		415 x 225	77,96
Courbée verticale		012.443FC3.AC	012.447FC3.AC					
Arrondie	121 cm <sup>2</sup>	012.253FC1.A01	012.257FC1.A01	250	250		215 x 215	75,08
	280 cm <sup>2</sup>	012.373FC3.A01	012.377FC3.A01	370	370		345 x 345	88,19
		012.443FC3.A01	012.447FC3.A01	440	250	415 x 225	77,96	

#### EN OPTION : PORTE-BUSELOTS POUR AIRCLIP'S CARRÉES

1 x ø125	121 cm <sup>2</sup>		012.257FC.125	250	250	-	-	21,26
1 x ø150			012.257FC.150					
2 x ø125	280 cm <sup>2</sup>		012.377FC.125	370	370	-	-	28,35
2 x ø150	350 cm <sup>2</sup>		012.377FC.150					

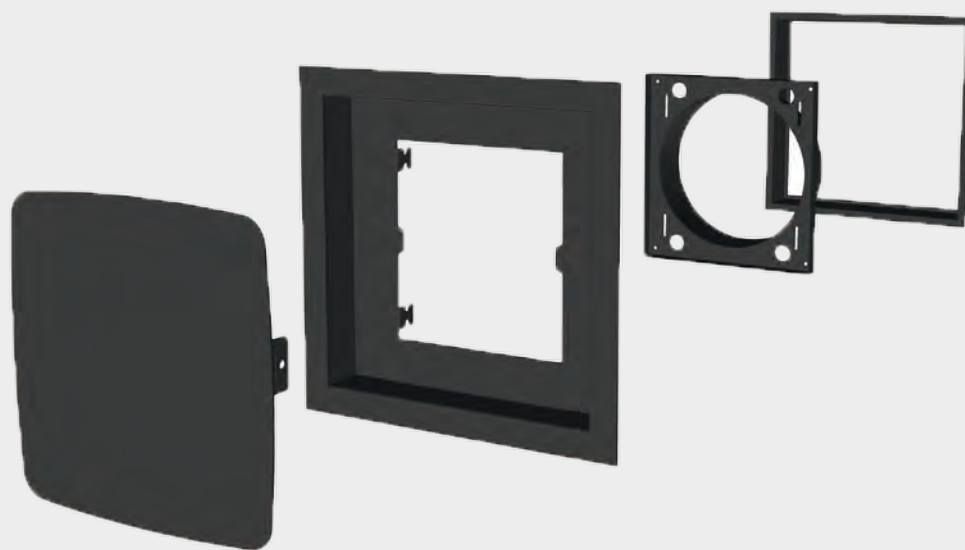


**+** **Produit** Idéal pour les coffres et hottes de cheminée peu profonds.

## 1. AIRCLIPS'

# AIRCLIPS'

AVEC **PRÉ-CADRE** À L'ARRIÈRE



Produit

- ✓ Très facile à poser
- ✓ De nombreux modèles différents, disponibles en blanc mat et noir
- ✓ Finition parfaite des plis
- ✓ 100 % démontable
- ✓ Possibilité d'intégrer un porte-buselots
- ✓ Esthétique
- ✓ Contemporain
- ✓ Pré-cadre arrière conçu pour toutes les épaisseurs selon les matériaux utilisés.

## 1. AIRCLIPS' > 1.3 AIRCLIPS' Carrées avec pré-cadre

### > Grilles de diffusion d'air chaud et de convection



GAMME AIRCLIPS' CARRÉES AVEC PRÉ-CADRE								
Type de façade	Surface de passage d'air	Coloris		Longueur A (mm)	Largeur B (mm)	Déport façade (mm)	Dimensions de réservation (Lxl, mm)	Prix H.T.
		Blanc mat (B7)	Noir mat (N1)					
<b>GRILLES DE DIFFUSION D'AIR CHAUD ET DE CONVECTION</b>								
Courbée	121 cm <sup>2</sup>	012.253FC2.AC	012.257FC2.AC	250	250	0	215 x 215	76,00
		012.373FC3.AC	012.377FC3.AC	370	370		345 x 345	89,28
Courbée horizontale	280 cm <sup>2</sup>	012.443FC3.ACH	012.447FC3.ACH	440	250		415 x 225	78,92
Courbée verticale		012.443FC3.AC	012.447FC3.AC					
Arrondie	121 cm <sup>2</sup>	012.253FC2.A01	012.257FC2.A01	250	250		215 x 215	76,00
	280 cm <sup>2</sup>	012.373FC3.A01	012.377FC3.A01	370	370		345 x 345	89,28
		012.443FC3.A01	012.447FC3.A01	440	250	415 x 225	78,92	



EN OPTION : PORTE-BUSELOTS POUR AIRCLIP'S CARRÉES								
1 x ø125	122 cm <sup>2</sup>	-	012.257FC.125	250	250	-	-	21,26
1 x ø150			012.257FC.150					
2 x ø125	140 cm <sup>2</sup>		012.377FC.125	370	370			28,70
2 x ø125	280 cm <sup>2</sup>		012.447FC.125	440	250			21,26
2 x ø150			012.447FC.150					



## 2. AIRBOX®

# AIRBOX®

CONCEPT  
BREVETÉ

ORIGINE  
FRANCE®  
GARANTIE  
BVCert. 6313049

Airbox® est un système de circulation d'air chaud pour coffres et hottes de cheminées conçu et développé par DIXNEUF. Esthétique et facile à poser, il optimise le passage d'air préconisé par le NF DTU 24.2 et facilite l'entretien du coffre ou de la hotte.



- ① Grille en angle (2/3-1/3 gauche) de convection
- ② Niche à bois Secondo
- ③ Encadrement en profil métal Ello
- ④ Grille en angle (2/3-1/3 droite) de convection d'air chaud
- ⑤ Serviteur Ange

A retrouver dans  
le catalogue

**DIXNEUF**  
Design



## > Composition

### 1 PRÉ-CADRE

Elément structurant du système AIRBOX®, il constitue la partie visible sur la hotte.

Il est destiné à recevoir le boîtier amovible et les buses à raccorder au foyer.

- **Fixation** : par excentriques
- **Matière** : acier électro-zingué
- **Épaisseur** : 15/10ème
- **Coloris** : blanc ou noir



### 2 BOÎTIER AMOVIBLE

Il permet un contrôle visuel et un entretien de la hotte, conformément à la réglementation.

Le fond du boîtier intègre un déflecteur (paroi inclinée) qui optimise la circulation de l'air et rend l'intérieur de la hotte invisible.

- **Fixation** : s'intègre et se retire par simple coulissement dans le pré-cadre.
- **Matière** : galva
- **Épaisseur** : 6/10ème
- **Coloris** : blanc ou noir
- **Grille** : tôle poinçonnée (alvéoles carrées de 15 x 15 mm)



### 3 BUSES À RACCORDER (OPTIONNEL)

Pour les foyers carénés, elles permettent un raccordement direct à l'appareil afin de canaliser l'air chaud.

- **Fixation** : à poser sur le pré-cadre puis à raccorder via une gaine
- **Matière** : acier électro-zingué
- **Épaisseur** : 6/10ème
- **Diamètres disponibles** : 2 ou 4 buses Ø125 ou Ø150



## 2. AIRBOX®

### > Les atouts d' AIRBOX®

#### ESTHÉTIQUE

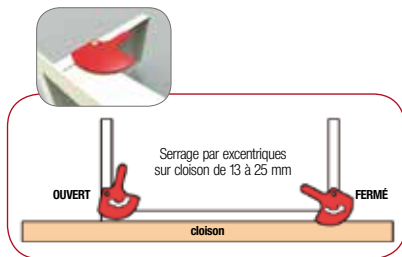
- Contemporain : pas de grille apparente
- Intérieur de la hotte non visible grâce au déflecteur
- Placage parfait du pré-cadre
- Version en angle disponible
- 3 coloris disponibles : blanc/blanc, noir/noir, blanc/noir



#### FACILE À POSER

- 4 excentriques pour fixer le pré-cadre à la paroi de la hotte
- Serrage mécanique : ni scellement, ni collage\*
- Pré-cadre facilement retirable pour assurer les finitions (peinture) une fois le coffre fermé

\* Pour les grilles de décompression, une fixation par collage suffit.



#### VISITE FACILITÉE

- Contrôle visuel par retrait du boîtier amovible
- Entretien simplifié



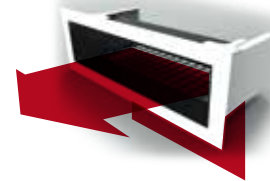
#### ADAPTÉ À TOUS LES FOYERS

- Foyers fermés, y compris les foyers carénés
- Foyers ouverts



#### CIRCULATION D'AIR OPTIMISÉE

- Le déflecteur canalise le flux d'air chaud transmis dans la pièce.
- Limite le risque de jaunissement de la hotte et du plafond.



#### CONFORME

- Respecte les passages d'air préconisés par le NF DTU 24.2.
- Permet la visite et l'entretien de la hotte.

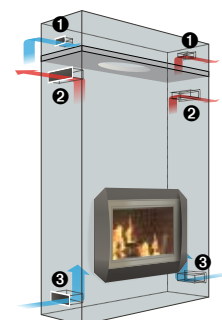


- ✓ Le NF DTU 24.2 impose des passages d'air minimum (voir schéma ci-contre).
- ✓ Il convient néanmoins de se référer à la notice du fabricant de l'appareil.



- 1 2 grilles de 20 cm<sup>2</sup> minimum chacune
- 2 500 cm<sup>2</sup> minimum au total
- 3 400 cm<sup>2</sup> minimum au total

- ➔ Air chaud
- ➔ Air frais





## 2. AIRBOX® > Blanches



### GAMME AIRBOX® - Finition du pré-cadre et du boîtier amovible : Blanc mat

RÉFÉRENCE	Surface de passage d'air	A (mm)	B (mm)	C (mm)	D (mm)	Dimensions de réservation (L x l en mm)	Format	Sortie (mm)	Prix H.T.
<b>GRILLES DE DÉCOMPRESSION (fixation par collage uniquement)</b>									
012.1833.1DMV	47 cm <sup>2</sup>	180	75	103	-	153 x 53		-	42,67
<b>GRILLES DE DIFFUSION D'AIR CHAUD NON RACCORDABLES</b>									
012.4433.1DMV	270 cm <sup>2</sup>	440	115	153	-	405 x 87	-	-	80,07
012.4433.2DMV	350 cm <sup>2</sup>		135			405 x 107			90,05
012.8033.1DMV	530 cm <sup>2</sup>	800	765 x 87			115,20			
012.10233.1DMV	700 cm <sup>2</sup>	1020	985 x 87			125,55			
012.13033.1DMV	900 cm <sup>2</sup>	1300	1265 x 87						
<b>GRILLES EN ANGLE DE DIFFUSION D'AIR CHAUD NON RACCORDABLES</b>									
012.1050233	700 cm <sup>2</sup>	740	115	153	400	723 (L) x 383 (P) x 87 (H)	2/3-1/3 Droite	-	188,59
012.1050333		400			740	383 (L) x 723 (P) x 87 (H)	2/3-1/3 Gauche		
012.1050433	513 cm <sup>2</sup>	450			450	433 (L) x 433 (P) x 87 (H)	50-50 Symétrique		
<b>GRILLES DE DIFFUSION D'AIR CHAUD RACCORDABLES</b>									
012.4433.1DMV125	273 cm <sup>2</sup>	440	115	233	-	405 x 87	-	2 de Ø125	99,02
012.4433.1DMV150	285 cm <sup>2</sup>		135			405 x 107		2 de Ø150	
012.4433.2DMV150	350 cm <sup>2</sup>	1020	115			985 x 87		4 de Ø125	151,04
012.10233.1DMV125	514 cm <sup>2</sup>						4 de Ø150		
012.10233.1DMV150	700 cm <sup>2</sup>								
<b>GRILLES DE CONVECTION</b>									
012.3433.1DMV	202 cm <sup>2</sup>	340	115	153	-	305 x 87	-	-	74,74
012.4433.1DMV	270 cm <sup>2</sup>	440				405 x 87			80,07
<b>nouveau</b> 012.8033.6DMV	427 cm <sup>2</sup>	800		765 x 87		102,67			
<b>nouveau</b> 012.10233.6DMV	570 cm <sup>2</sup>	1020		985 x 87		107,87			
<b>nouveau</b> 012.13033.6DMV	765 cm <sup>2</sup>	1300		1265 x 87		124,00			
<b>GRILLES EN ANGLE DE CONVECTION</b>									
012.1050733	575 cm <sup>2</sup>	740	115	119	400	723 (L) x 383 (P) x 87 (H)	2/3-1/3 Droite	-	178,10
012.1050833		400			740	383 (L) x 723 (P) x 87 (H)	2/3-1/3 Gauche		
012.1050933		411 cm <sup>2</sup>			450	450	433 (L) x 433 (P) x 87 (H)		

**i** ✓ AIRBOX® en angle : modèle raccordable disponible sur demande

**+**  
**Produit** ✓ Faible profondeur pour s'intégrer à toutes les configurations  
✓ Toutes les qualités esthétiques de la AIRBOX® que vous connaissez  
✓ Adaptée au plus gros foyer

## 2. AIRBOX® > Noires



### GAMME AIRBOX® - Finition du pré-cadre et du boîtier amovible : Noir mat

RÉFÉRENCE	Surface de passage d'air	A (mm)	B (mm)	C (mm)	D (mm)	Dimensions de réservation (L x l en mm)	Format	Sortie (mm)	Prix H.T.
<b>GRILLES DE DÉCOMPRESSION (fixation par collage uniquement)</b>									
012.1877.1DMV	47 cm <sup>2</sup>	180	75	103	-	153 x 53	-	-	42,67
<b>GRILLES DE DIFFUSION D'AIR CHAUD NON RACCORDABLES</b>									
012.4477.1DMV	270 cm <sup>2</sup>	440	115	153	-	405 x 87	-	-	80,07
012.4477.2DMV	350 cm <sup>2</sup>		135			405 x 107			90,05
012.8077.1DMV	530 cm <sup>2</sup>	800	765 x 87			115,20			
012.10277.1DMV	700 cm <sup>2</sup>	1020	985 x 87			125,55			
012.13077.1DMV	900 cm <sup>2</sup>	1300	1265 x 87						
<b>GRILLES EN ANGLE DE DIFFUSION D'AIR CHAUD NON RACCORDABLES</b>									
012.1050277	700 cm <sup>2</sup>	740	115	153	400	723 (L) x 383 (P) x 87 (H)	2/3-1/3 Droite	-	188,59
012.1050377		400			740	383 (L) x 723 (P) x 87 (H)	2/3-1/3 Gauche		
012.1050477		450			450	433 (L) x 433 (P) x 87 (H)	50-50 Symétrique		
<b>GRILLES DE DIFFUSION D'AIR CHAUD RACCORDABLES</b>									
012.4477.1DMV125	273 cm <sup>2</sup>	440	115	233	-	405 x 87	-	2 de Ø125	99,02
012.4477.1DMV150	285 cm <sup>2</sup>		135					2 de Ø150	
012.4477.2DMV150	350 cm <sup>2</sup>	1020	115					985 x 87	4 de Ø125
012.10277.1DMV125	514 cm <sup>2</sup>						4 de Ø150		
012.10277.1DMV150	700 cm <sup>2</sup>								
<b>GRILLES DE CONVECTION</b>									
012.3477.1DMV	202 cm <sup>2</sup>	340	115	153	-	305 x 87	-	-	74,74
012.4477.1DMV	270 cm <sup>2</sup>	440		405 x 87		80,07			
<b>nouveau</b> 012.8077.6DMV	427 cm <sup>2</sup>	800		69		765 x 87			102,67
<b>nouveau</b> 012.10277.6DMV	570 cm <sup>2</sup>	1020		985 x 87		107,87			
<b>nouveau</b> 012.13077.6DMV	765 cm <sup>2</sup>	1300		1265 x 87		124,00			
<b>GRILLES EN ANGLE DE CONVECTION</b>									
012.1050777	575 cm <sup>2</sup>	740	115	119	400	723 (L) x 383 (P) x 87 (H)	2/3-1/3 Droite	-	178,10
012.1050877		400			740	383 (L) x 723 (P) x 87 (H)	2/3-1/3 Gauche		
012.1050977		450			450	433 (L) x 433 (P) x 87 (H)	50-50 Symétrique		

**i** ✓ AIRBOX® en angle : modèle raccordable disponible sur demande

**+**  
**Produit** ✓ Faible profondeur pour s'intégrer à toutes les configurations  
✓ Toutes les qualités esthétiques de la AIRBOX® que vous connaissez  
✓ Adaptée au plus gros foyer

## 2. AIRBOX® > Blanches et noires



**GAMME AIRBOX® Finition du pré-cadre : Blanc brillant / Finition du boîtier amovible : Noir mat**

RÉFÉRENCE	Surface de passage d'air	A (mm)	B (mm)	C (mm)	D (mm)	Dimensions de réservation (L x l en mm)	Format	Sortie (mm)	Prix H.T.	
<b>GRILLES DE DÉCOMPRESSION (fixation par collage uniquement)</b>										
012.1837.1DMV	47 cm <sup>2</sup>	180	75	103	-	153 x 53	-	-	42,67	
<b>GRILLES DE DIFFUSION D'AIR CHAUD NON RACCORDABLES</b>										
012.4437.1DMV	270 cm <sup>2</sup>	440	115	153	-	405 x 87	-	-	80,07	
012.4437.2DMV	350 cm <sup>2</sup>		135			405 x 107			90,05	
012.8037.1DMV	530 cm <sup>2</sup>	800	765 x 87			115,20				
012.10237.1DMV	700 cm <sup>2</sup>	1020	985 x 87			125,55				
012.13037.1DMV	900 cm <sup>2</sup>	1300	1265 x 87							
<b>GRILLES EN ANGLE DE DIFFUSION D'AIR CHAUD NON RACCORDABLES</b>										
012.1050237	700 cm <sup>2</sup>	740	115	153	400	723 (L) x 383 (P) x 87 (H)	2/3-1/3 Droite	-	188,59	
012.1050337		400			740	383 (L) x 723 (P) x 87 (H)	2/3-1/3 Gauche			
012.1050437		450			450	433 (L) x 433 (P) x 87 (H)	50-50 Symétrique			
<b>GRILLES DE DIFFUSION D'AIR CHAUD RACCORDABLES</b>										
012.4437.1DMV125	273 cm <sup>2</sup>	440	115	233	-	405 x 87	-	2 de Ø125	99,02	
012.4437.1DMV150	285 cm <sup>2</sup>		135			405 x 107		2 de Ø150		
012.4437.2DMV150	350 cm <sup>2</sup>	1020	115			985 x 87		4 de Ø125	151,04	
012.10237.1DMV125	514 cm <sup>2</sup>	1020	115			985 x 87		4 de Ø150	151,04	
012.10237.1DMV150	700 cm <sup>2</sup>									
<b>GRILLES DE CONVECTION</b>										
012.3437.1DMV	202 cm <sup>2</sup>	340	115	153	-	305 x 87	-	-	74,74	
012.4437.1DMV	270 cm <sup>2</sup>	440				405 x 87				80,07
<b>nouveau</b> 012.8037.6DMV	427 cm <sup>2</sup>	800				765 x 87				102,67
<b>nouveau</b> 012.10237.6DMV	570 cm <sup>2</sup>	1020				985 x 87				107,87
<b>nouveau</b> 012.13037.6DMV	765 cm <sup>2</sup>	1300				1265 x 87				124,00
<b>GRILLES EN ANGLE DE CONVECTION</b>										
012.1050737	575 cm <sup>2</sup>	740	115	119	400	723 (L) x 383 (P) x 87 (H)	2/3-1/3 Droite	-	178,10	
012.1050837		400			740	383 (L) x 723 (P) x 87 (H)	2/3-1/3 Gauche			
012.1050937		411 cm <sup>2</sup>			450	450	433 (L) x 433 (P) x 87 (H)			50-50 Symétrique

**i** ✓ AIRBOX® en angle : modèle raccordable disponible sur demande

**+** **Produit** ✓ Faible profondeur pour s'intégrer à toutes les configurations  
 ✓ Toutes les qualités esthétiques de la AIRBOX® que vous connaissez  
 ✓ Adaptée au plus gros foyer

## 3. Grilles architecturales

### RECTANGULAIRE - AVEC DÉFLECTEUR - MONOBLOC

RÉFÉRENCE	A	B	C	Dimensions de réservation (mm)	Surface de passage d'air	Finition	Prix H.T.
<b>Grilles de décompression</b>							
012.183.1DM	180	70	100	158 x 45	28 cm <sup>2</sup>	Acier blanc	47,41
012.187.1DM						Acier noir	
<b>Grilles de diffusion et de convection</b>							
012.403.1DM	400	165	154	344 x 110	251 cm <sup>2</sup>	Acier blanc	58,26
012.407.1DM						Acier noir	
012.803.1DM	800	130	115	750 x 80	466 cm <sup>2</sup>	Acier blanc	70,98
012.807.1DM						Acier noir	
012.1003.1DM	1020	138	127	965 x 84	518 cm <sup>2</sup>	Acier blanc	81,32
012.1007.1DM						Acier noir	
012.1203.1DM	1200	130	115	1150 x 80	718 cm <sup>2</sup>	Acier blanc	88,59
012.1207.1DM						Acier noir	

**i** ✓ À coller en façade



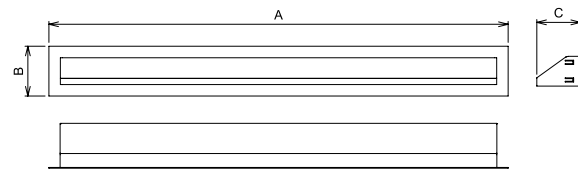
012.183.1DM →



012.403.1DM →



012.1003.1DM →



### RECTANGULAIRE - AVEC DÉFLECTEUR - AVEC PRÉ-CADRE

RÉFÉRENCE	A	B	C	Dimensions de réservation (mm)	Surface de passage d'air	Finition	Prix H.T.
<b>Grilles de décompression</b>							
012.183.1DMPC	180	70	100	163 x 51	28 cm <sup>2</sup>	Acier blanc	68,79
012.187.1DMPC						Acier noir	
<b>Grilles de diffusion et de convection</b>							
012.403.1DMPC	400	165	154	350 x 117	255 cm <sup>2</sup>	Acier blanc	82,09
012.407.1DMPC						Acier noir	
012.1003.1DMPC	1020	138	127	972 x 93	518 cm <sup>2</sup>	Acier blanc	108,40
012.1007.1DMPC						Acier noir	

**i** ✓ Pré-cadre à sceller ou à coller



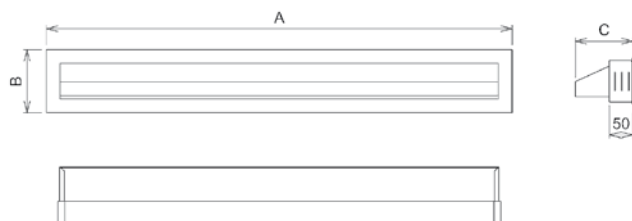
012.183.1DMPC →



012.403.1DMPC →



012.1003.1DMPC →



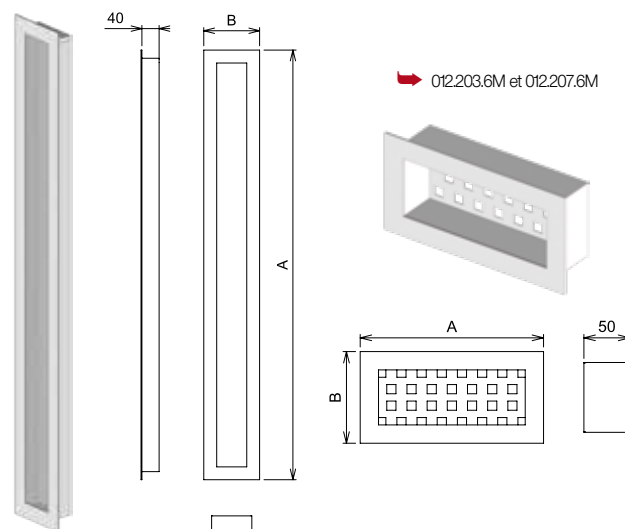
## 3. Grilles architecturales

### RECTANGULAIRES - MONOBLOC

RÉFÉRENCE	A	B	Dimensions de réservation (mm)	Surface de passage d'air	Finition	Prix H.T.
<b>Grilles de décompression</b>						
012.203.6M	200	100	170 x 70	30 cm <sup>2</sup>	Acier blanc	29,08
012.207.6M					Acier noir	
<b>Grilles de diffusion et de convection</b>						
012.1203.1M	1200	130	1165 x 95	534 cm <sup>2</sup>	Acier blanc	68,32
012.1207.1M*					Acier noir	
012.1003.1M	1000	130	965 x 95	441 cm <sup>2</sup>	Acier blanc	61,24
012.1007.1M					Acier noir	
012.803.1M	800	130	765 x 95	347 cm <sup>2</sup>	Acier blanc	54,45
012.807.1M					Acier noir	

\*Fabrication à la commande - Délai : 2 semaines

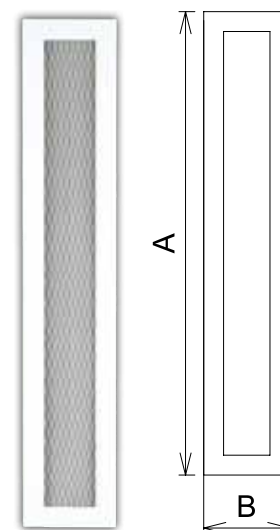
**i** ✓ À coller en façade



### RECTANGULAIRES - SANS PRÉ-CADRE

RÉFÉRENCE	A	B	Surface de passage d'air	Finition	Prix H.T.
<b>Grilles de diffusion et de convection</b>					
012.1003.1S	1000	130	441 cm <sup>2</sup>	Acier blanc	38,01
012.1004.1S				Acier crème	
012.1006.1S				Inox	
012.703.1S	700	130	300 cm <sup>2</sup>	Acier blanc	32,56
012.704.1S				Acier crème	
012.706.1S				Inox	

**i** ✓ Profil : Largeur 30 mm



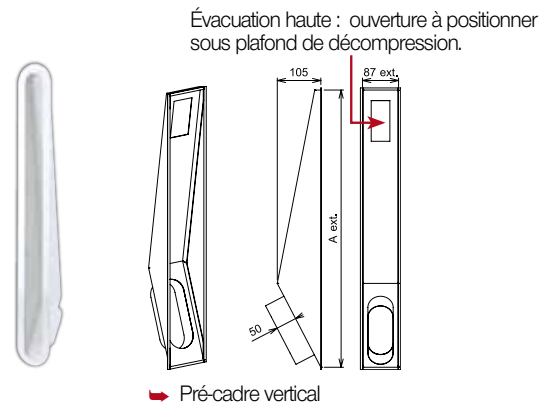
## 3. Grilles architecturales

### LES PRÉ-CADRES

#### PRÉ-CADRE VERTICAL

RÉFÉRENCE	Ø Sortie	A	H	Surface de passage d'air	Prix H.T.
015.PC100VT125	Oblong Ø125	968	1000	90 cm <sup>2</sup>	40,32
015.PC100VT150	Oblong Ø150			110 cm <sup>2</sup>	50,18
015.PC70VT125	Oblong Ø125	668	700	90 cm <sup>2</sup>	42,59
015.PC70VT150	Oblong Ø150			110 cm <sup>2</sup>	44,33

**i** ✓ Livré avec filtre anti-vision

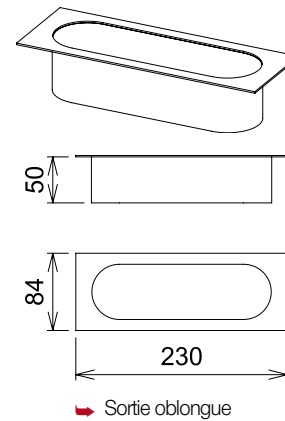


#### SORTIE OBLONGUE

RÉFÉRENCE	Désignation	Surface de passage d'air	Prix H.T.
015.B125*	Oblong Ø125	90 cm <sup>2</sup>	19,06
015.B150	Oblong Ø150	110 cm <sup>2</sup>	14,58

\*Fabrication à la commande - Délai : 2 semaines

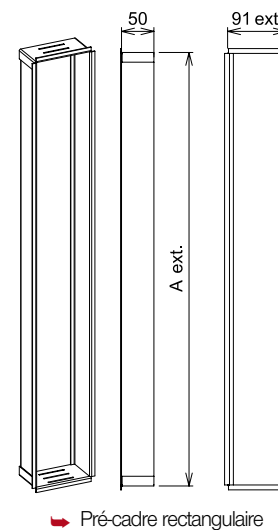
**i** ✓ Sortie oblongue pour pré-cadre Réf. 015.PC100 et 015.PC70  
✓ Coulisse dans le pré-cadre



#### PRÉ-CADRE RECTANGULAIRE

RÉFÉRENCE	A	H	Surface de passage d'air	Prix H.T.
015.PC100	970	1000	580 cm <sup>2</sup>	31,61
015.PC70	670	700	400 cm <sup>2</sup>	25,37

**i** ✓ Livré avec filtre anti-vision



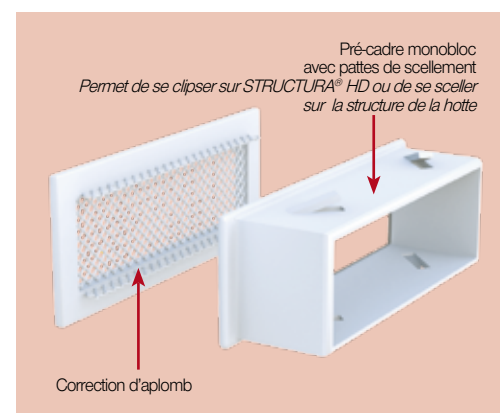
## 4. Grilles classiques

L'air chaud



### 18 X 7 CM - DÉCOMPRESSION - SANS FILTRE ANTI-VISION

RÉFÉRENCE	Dimensions de réservation (mm)		Surface de passage d'air	Finition	Prix H.T.
<b>Grilles droites avec pré-cadre</b>					
012.18.77	156	53	33 cm <sup>2</sup>	Acier noir	17,17
012.18.73				Acier blanc	
012.18.74				Acier crème	
612.18.76				Inox	26,43
512.18.71				Laiton verni	24,46
512.18.71MG				Profil laiton mouluré galbé	45,18
512.18.71MP2				Profil laiton mouluré patiné	
<b>Grilles profils galbés avec pré-cadre</b>					
012.18.73G	156	53	33 cm <sup>2</sup>	Blanc galbé	44,04
012.18.74G				Crème galbé	
<b>Grilles droites sans pré-cadre</b>					
012.18.77S	156	53	33 cm <sup>2</sup>	Acier noir	10,98
012.18.73S				Acier blanc	
012.18.74S				Acier crème	
612.18.76S				Inox	16,36



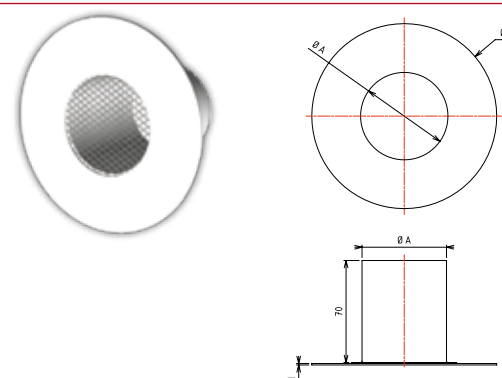
- i**
- ✓ La grille de décompression est indispensable pour un bon fonctionnement de la hotte.
  - ✓ L'utilisation de deux grilles optimise la circulation de l'air.
  - ✓ Elles se positionnent dans le plafond de décompression de la hotte.
  - ✓ Pré-cadre à sceller ou à clipser

### BOUCHES DE SOUFFLAGE À DIFFUSION DIRECTE - LONGUEUR 70 MM ■ Coloris blanc

RÉFÉRENCE	Ø A	Ø B	Prix H.T. unitaire
012.133RP060	60	130	15,61
012.133RP080	80		
012.153RP100	100	150	

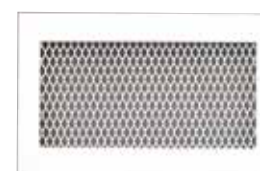


- ✓ Permet la diffusion d'air chaud au diamètre des sorties des appareils canalisables.
- ✓ Pose aisée, grille à coller
- ✓ Peu profonde



### 11,5 X 7 CM - DÉCOMPRESSION - SANS PRÉ-CADRE

RÉFÉRENCE	Dimensions de réservation (mm)		Surface de passage d'air	Finition	Prix H.T.
012.11.73	110	60	28 cm <sup>2</sup>	Acier blanc	9,84
012.11.74				Acier crème	9,46



### 7 X 7 CM - SANS PRÉ-CADRE

RÉFÉRENCE	Dimensions de réservation (mm)	Surface de passage d'air	Finition	Prix H.T.
012.7.73	Ø60	13 cm <sup>2</sup>	Acier blanc	9,15
012.7.74			Acier crème	





## 4. Grilles classiques

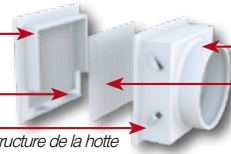


✓ Les grilles de diffusion d'air chaud s'utilisent en partie haute de la hotte ou dans d'autres pièces raccordées par une gaine.

Cadre intérieur  
Évite les salissures entre la hotte et la grille

Pattes de correction d'aplomb

Pré-cadre monobloc avec pattes de scellement  
Permet de se clipser sur STRUCTURA ou de se sceller sur la structure de la hotte



Possibilité de raccordement sur gaine isolée

✓ Filtre anti-vision  
A mettre quand l'intérieur de la hotte est trop visible (pose facultative).  
EN OPTION

### 16 X 16 CM - DIFFUSION ET CONVECTION - DROITES - AVEC FILTRE ANTI-VISION

RÉFÉRENCE	Sortie en mm	Dimensions de réservation (mm)		Surface de passage d'air	Finition	Prix H.T.			
<b>Grilles droites avec pré-cadre</b>									
012.167V080FA	Ø80	133	130	50 cm <sup>2</sup>	Acier noir	28,73			
012.167V100FA	Ø100			78 cm <sup>2</sup>					
012.167V125FA	Ø125			90 cm <sup>2</sup>					
012.163V080FA	Ø80			50 cm <sup>2</sup>	Acier blanc		28,73		
012.163V100FA	Ø100			78 cm <sup>2</sup>					
012.163V125FA	Ø125			90 cm <sup>2</sup>					
012.164V080FA	Ø80			133	130	50 cm <sup>2</sup>	Acier crème	28,73	
012.164V100FA	Ø100					78 cm <sup>2</sup>			
012.164V125FA	Ø125					90 cm <sup>2</sup>			
612.166V080FA	Ø80					50 cm <sup>2</sup>	Inox		44,65
612.166V100FA	Ø100					78 cm <sup>2</sup>			
612.166V125FA*	Ø125					90 cm <sup>2</sup>			
512.161V080FA	Ø80	133	130	50 cm <sup>2</sup>	Laiton verni	41,41			
512.161V100FA*	Ø100			78 cm <sup>2</sup>					
512.161V125FA	Ø125			90 cm <sup>2</sup>					

### Grilles profils galbés et moulurés patinés avec pré-cadre

012.163G100FA	Ø100	133	130	78 cm <sup>2</sup>	Blanc profil galbé	43,62	
012.163G125FA*	Ø125			90 cm <sup>2</sup>			
512.161MG100FA	Ø100			78 cm <sup>2</sup>	Laiton mouluré galbé		68,91
512.161MG125FA*	Ø125			90 cm <sup>2</sup>			
512.161MP100FA*	Ø100			78 cm <sup>2</sup>	Laiton mouluré patiné		82,33
512.161MP125FA*	Ø125			90 cm <sup>2</sup>			

\* Fabrication à la commande - Délai : 2 semaines

### Filtre anti-vision

015.OBT160V	Filtre anti-vision pour grille 16x16	1,84
-------------	--------------------------------------	------



✓ Pré-cadre à sceller ou à clipser

### 20 X 20 CM - DIFFUSION ET CONVECTION - DROITES - AVEC FILTRE ANTI-VISION

RÉFÉRENCE	Sortie (mm)	Dimensions de réservation (mm)		Surface de passage d'air	Finition	Prix H.T.				
<b>Grilles droites avec pré-cadres</b>										
012.207VFA	sans buse	169	169	161 cm <sup>2</sup>	Acier noir	29,46				
012.207V150FA	Ø150					30,29				
012.207V160FA*	Ø160					28,69				
012.203VFA	sans buse				169	169	161 cm <sup>2</sup>	Acier blanc	29,46	
012.203V150FA	Ø150								30,29	
012.203V160FA	Ø160								29,46	
012.204VFA	sans buse							Acier crème	30,29	
012.204V150FA	Ø150									49,69
012.204V160FA	Ø160									60,97
612.206VFA	sans buse				Laiton verni	54,79				
612.206V150FA	Ø150						56,49			
512.201VFA	sans buse						56,49			
512.201V150FA	Ø150	169	169	161 cm <sup>2</sup>	Blanc profil galbé	56,70				
512.201V160FA	Ø160					47,56				
512.201VFA	sans buse					Laiton mouluré galbé	72,15			
512.201V150FA	Ø150	71,52								
512.201V160FA	Ø160	85,43								

### Grilles profils galbés et moulurés patinés

012.203GFA	sans buse	169	169	161 cm <sup>2</sup>	Blanc profil galbé	56,70	
012.203G150FA	Ø150					47,56	
012.203G160FA	Ø160				Laiton mouluré galbé	72,15	
512.201MGFA	sans buse						71,52
512.201MG150FA	Ø150						85,43
512.201MG160FA	Ø160				Laiton mouluré patiné	85,43	
512.201MPFA	sans buse	71,52					
512.201MP150FA	Ø150	85,43					
512.201MP160FA	Ø160	85,43					

\* Fabrication à la commande - Délai : 2 semaines

### Filtre anti-vision

015.OBT200	Filtre anti-vision pour grille 20x20	1,94
------------	--------------------------------------	------



✓ Pré-cadre à sceller ou à clipser

## 4. Grilles classiques

L'air chaud



### 35 X 20 CM - DIFFUSION ET CONVECTION - AVEC FILTRE ANTI-VISION

RÉFÉRENCE	Sortie (mm)	Dimensions de réservation (mm)	Surface de passage d'air	Finition	Prix H.T.
-----------	-------------	--------------------------------	--------------------------	----------	-----------

#### Grilles droites avec pré-cadre - HORIZONTALES

012.35.27FA	sans buse	331	166	326 cm <sup>2</sup>	Acier noir	31,14	
012.35.27.125FA	2 sorties Ø125			245 cm <sup>2</sup>			
012.35.27.150FA	2 sorties Ø150			326 cm <sup>2</sup>	44,90		
012.35.27.160FA	2 sorties Ø160						
012.35.23FA	sans buse			Acier blanc	31,14		
012.35.23.125FA	2 sorties Ø125					245 cm <sup>2</sup>	
012.35.23.150FA	2 sorties Ø150					326 cm <sup>2</sup>	45,20
012.35.23.160FA	2 sorties Ø160						
012.35.24FA	sans buse			Acier crème	31,99		
012.35.24.125FA*	2 sorties Ø125					245 cm <sup>2</sup>	
012.35.24.150FA*	2 sorties Ø150					326 cm <sup>2</sup>	44,90
012.35.24.160FA	2 sorties Ø160						
612.35.26FA	sans buse			Inox	61,42		
612.35.26.150FA	2 sorties Ø150					75,59	
512.35.21FA	sans buse			Laiton verni	57,47		
512.35.21.125FA	2 sorties Ø125					245 cm <sup>2</sup>	
512.35.21.150FA	2 sorties Ø150	326 cm <sup>2</sup>	70,79				
512.35.21.160FA	2 sorties Ø160						

#### Grilles profils galbés et moulurés patinés avec pré-cadre - HORIZONTALES

012.35.23GFA	sans buse	331	166	326 cm <sup>2</sup>	Blanc galbé	53,27
012.35.24GFA					Crème galbé	
512.35.21MGFA					Laiton mouluré galbé	79,96
512.35.21MPFA					Laiton mouluré patiné	

#### Grilles droites avec pré-cadre - VERTICALES

012.35.27VTFA	sans buse	166	331	326 cm <sup>2</sup>	Acier noir	31,99	
012.35.27VT125FA	2 sorties Ø125			245 cm <sup>2</sup>			
012.35.27VT150FA	2 sorties Ø150			326 cm <sup>2</sup>	45,20		
012.35.27VT160FA	2 sorties Ø160						
012.35.23VTFA	sans buse			Acier blanc	31,99		
012.35.23VT125FA	2 sorties Ø125					245 cm <sup>2</sup>	
012.35.23VT150FA*	2 sorties Ø150					326 cm <sup>2</sup>	45,20
012.35.23VT160FA	2 sorties Ø160						
012.35.24VTFA	sans buse			Acier crème	31,99		
012.35.24VT125FA	2 sorties Ø125					245 cm <sup>2</sup>	
012.35.24VT150FA	2 sorties Ø150					326 cm <sup>2</sup>	45,20
012.35.24VT160FA	2 sorties Ø160						
612.35.26VTFA	sans buse			Inox	61,42		
612.35.26VT150FA	2 sorties Ø150					75,59	

\* Fabrication à la commande - Délai : 2 semaines

#### Filtre anti-vision

015.OBT35.20	Filtre anti-vision pour grille 35x20	2,67
--------------	--------------------------------------	------

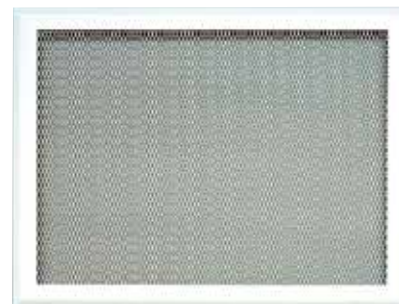


✓ Pré-cadre à sceller ou à clipser

## 4. Grilles classiques

### 33 X 25 CM - DIFFUSION ET CONVECTION - AVEC FILTRE ANTI-VISION

RÉFÉRENCE	Sortie (mm)	Dimensions de réservation (mm)		Surface de passage d'air	Finition	Prix H.T.
<b>Grilles droites avec pré-cadre - HORIZONTALES</b>						
012.33.257FA	sans buse	304	222	401 cm <sup>2</sup>	Acier noir	36,31
012.33.253FA					Acier blanc	35,34
012.33.254FA					Acier crème	36,31
612.33.256FA					Inox	86,87
512.33.251FA					Laiton verni	74,46
<b>Grilles profils galbés et moulurés patinés avec pré-cadre - HORIZONTALES</b>						
012.33.253GFA	sans buse	304	222	401 cm <sup>2</sup>	Blanc galbé	55,30
512.33.251MGFA *					Laiton mouluré galbé	91,51
512.33.251MPFA					Laiton mouluré patiné	
<b>Grilles droites avec pré-cadre - VERTICALES</b>						
012.33.257VTFA	sans buse	222	304	401 cm <sup>2</sup>	Acier noir	36,31
012.33.253VTFA					Acier blanc	
012.33.254VTFA *					Acier crème	
512.33.251VTFA *					Laiton verni	74,46
<b>Grilles profils galbés et moulurés patinés avec pré-cadre - VERTICALES</b>						
512.33.251MGVTFA *	sans buse	222	304	401 cm <sup>2</sup>	Laiton mouluré galbé	91,51
512.33.251MPVTFA *					Laiton mouluré patiné	
*Fabrication à la commande - Délai : 2 semaines						
<b>Filtre anti-vision</b>						
015.OBT33.25	Filtre anti-vision pour grille 33 x 25					3,16



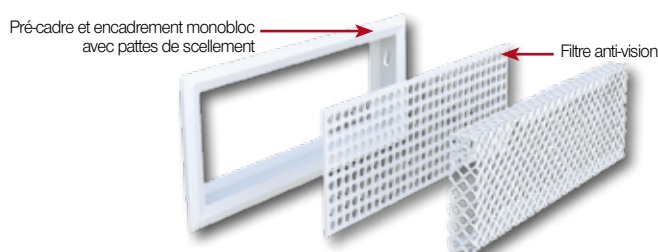
**i** ✓ Pré-cadre à sceller ou à clipser

### 38 X 21 CM MONOBLOC - DIFFUSION ET CONVECTION AVEC FILTRE ANTI-VISION

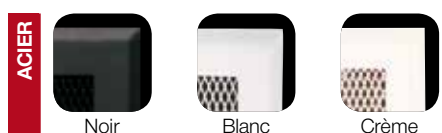
RÉFÉRENCE	Sortie (mm)	Dimensions de réservation (mm)		Surface de passage d'air	Finition	Prix H.T.
012.38217	sans buse	331	166	304 cm <sup>2</sup>	Acier noir	25,98
012.38213					Acier blanc	25,21
012.38214					Acier crème	25,98



**i** ✓ Pré-cadre à sceller ou à clipser

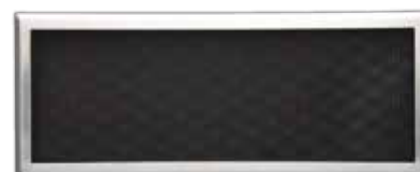


## 4. Grilles classiques



### 50 X 20 CM - DIFFUSION ET CONVECTION - AVEC FILTRE ANTI-VISION

RÉFÉRENCE	Sortie (mm)	Dimensions de réservation (mm)		Surface de passage d'air	Finition	Prix H.T.
<b>Grilles droites avec pré-cadre - HORIZONTALES</b>						
012.50.27	sans buse	479	168	485 cm <sup>2</sup>	Acier noir	45,87
012.50.23					Acier blanc	44,51
012.50.24					Acier crème	45,87
612.50.26					Inox	78,63
512.50.21					Laiton verni	79,44
<b>Grilles profils galbés et moulurés patinés avec pré-cadre - HORIZONTALES</b>						
012.50.23G	sans buse	479	168	485 cm <sup>2</sup>	Blanc galbé	66,62
512.50.21MG					Laiton mouluré galbé	94,69
512.50.21MP					Laiton mouluré patiné	
<b>Grilles droites avec pré-cadre - VERTICALES</b>						
012.50.27VT	sans buse	168	479	485 cm <sup>2</sup>	Acier noir	45,87
012.50.23VT					Acier blanc	
012.50.24VT					Acier crème	
512.50.21VT					Laiton verni	



✓ Pré-cadre à sceller ou à clipser

### 70 X 20 CM - DIFFUSION ET CONVECTION - AVEC FILTRE ANTI-VISION

RÉFÉRENCE	Sortie (mm)	Dimensions de réservation (mm)		Surface de passage d'air	Finition	Prix H.T.
<b>Grilles droites avec pré-cadre - HORIZONTALES</b>						
012.70.27	sans buse	678	168	697 cm <sup>2</sup>	Acier noir	57,33
012.70.23					Acier blanc	55,65
012.70.24					Acier crème	57,33
612.70.26					Inox	112,75
512.70.21					Laiton verni	103,94
<b>Grilles profils galbés et moulurés patinés avec pré-cadre - HORIZONTALES</b>						
012.70.23G	sans buse	678	168	697 cm <sup>2</sup>	Blanc galbé	79,56
512.70.21MG					Laiton mouluré galbé	112,75
512.70.21MP					Laiton mouluré patiné	



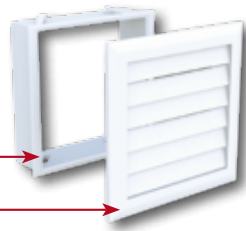
✓ Pré-cadre à sceller ou à clipser

## 5. Grilles à lamelles



Pré-cadre avec pattes de scellement

Grille à lamelles



ACIER



Noir



Blanc



Crème

### 18 X 7 CM (DÉCOMPRESSION)

RÉFÉRENCE	Dimensions de réservation (mm)	Surface de passage d'air	Finition	Prix H.T.
<b>Grilles droites avec pré-cadres</b>				
012.18.77L1	53	156	30 cm <sup>2</sup>	Acier noir
012.18.73L1				Acier blanc
012.18.74L1				Acier crème
				23,29
				24,00



✓ Pré-cadre à sceller ou à clipser

### 16 X 16 CM - DIFFUSION ET DE CONVECTION

RÉFÉRENCE	Sortie (mm)	Dimensions de réservation (mm)	Surface de passage d'air	Finition	Prix H.T.
<b>Grilles droites avec pré-cadres</b>					
012.167L1.125	Ø125	130	133	90 cm <sup>2</sup>	Acier noir
012.163L1.125					Acier blanc
012.164L1.125					Acier crème
					33,05



✓ Pré-cadre à sceller ou à clipser

### 20 X 20 CM - DIFFUSION ET DE CONVECTION

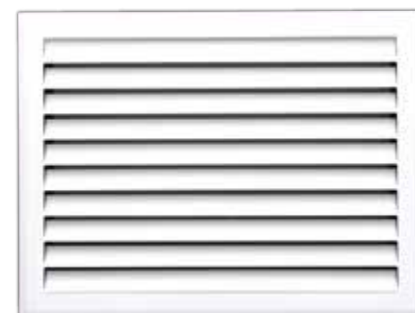
RÉFÉRENCE	Sortie (mm)	Dimensions de réservation (mm)	Surface de passage d'air	Finition	Prix H.T.
<b>Grilles droites avec pré-cadres</b>					
012.207L1	sans buse	169	169	157 cm <sup>2</sup>	Acier noir
012.207L1.150	Ø150				29,40
012.203L1	sans buse				Acier blanc
012.203L1.150	Ø150				36,75
012.204L1	sans buse				Acier crème
012.204L1.150	Ø150				36,75



✓ Pré-cadre à sceller ou à clipser

### 33 X 25 CM - DIFFUSION ET DE CONVECTION

RÉFÉRENCE	Sortie (mm)	Dimensions de réservation (mm)	Surface de passage d'air	Finition	Prix H.T.
<b>Grilles droites avec pré-cadres</b>					
012.33.253L1	sans buse	304	222	401 cm <sup>2</sup>	Acier blanc
012.33.254L1					Acier crème
					38,74
					39,89

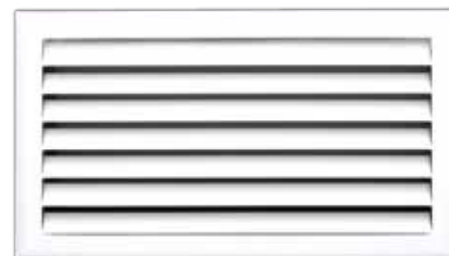


✓ Pré-cadre à sceller ou à clipser

## 5. Grilles à lamelles

### 35 X 20 CM - DIFFUSION ET DE CONVECTION

RÉFÉRENCE	Sortie (mm)	Dimensions de réservation (mm)		Surface de passage d'air	Finition	Prix H.T.
<b>Grilles droites avec pré-cadre - HORIZONTALES</b>						
012.35.27L1	sans buse	331	166	312 cm <sup>2</sup>	Acier noir	34,49
012.35.27L1.125	2 sorties Ø125			245 cm <sup>2</sup>		
012.35.27L1.150	2 sorties Ø150			312 cm <sup>2</sup>		
012.35.23L1	sans buse			312 cm <sup>2</sup>	Acier blanc	34,49
012.35.23L1.125	2 sorties Ø125			245 cm <sup>2</sup>		
012.35.23L1.150	2 sorties Ø150			312 cm <sup>2</sup>		
012.35.24L1	sans buse			312 cm <sup>2</sup>	Acier crème	35,52
012.35.24L1.125	2 sorties Ø125			245 cm <sup>2</sup>		
012.35.24L1.150	2 sorties Ø150			312 cm <sup>2</sup>		



<b>Grilles droites avec pré-cadre - VERTICALES</b>						
012.35.27L1VT	sans buse	166	331	312 cm <sup>2</sup>	Acier noir	40,62
012.35.27L1VT.125	2 sorties Ø125			245 cm <sup>2</sup>		
012.35.27L1VT.150	2 sorties Ø150			312 cm <sup>2</sup>		
012.35.23L1VT	sans buse			312 cm <sup>2</sup>	Acier blanc	39,45
012.35.23L1VT.125	2 sorties Ø125			245 cm <sup>2</sup>		
012.35.23L1VT.150	2 sorties Ø150			312 cm <sup>2</sup>		
012.35.24L1VT	sans buse			312 cm <sup>2</sup>	Acier crème	40,62
012.35.24L1VT.125	2 sorties Ø125			245 cm <sup>2</sup>		
012.35.24L1VT.150	2 sorties Ø150			312 cm <sup>2</sup>		

**i** ✓ Pré-cadre à sceller ou à clipser

### 35 X 20 CM - DIFFUSION ET DE CONVECTION

RÉFÉRENCE	Sortie (mm)	Dimensions de réservation (mm)		Surface de passage d'air	Finition	Prix H.T.
<b>Grilles droites avec pré-cadre - HORIZONTALES</b>						
012.35.23L150*	2 sorties Ø150	331	166	180cm <sup>2</sup>	Acier blanc	45,10
012.35.24L150					Acier crème	

\* Fabrication à la commande - Délai : 2 semaines



**i** ✓ Pré-cadre à sceller ou à clipser

### 50 X 20 CM - DIFFUSION ET DE CONVECTION

RÉFÉRENCE	Sortie (mm)	Dimensions de réservation (mm)		Surface de passage d'air	Finition	Prix H.T.
<b>Grilles droites avec pré-cadre - HORIZONTALES</b>						
012.50.27L1	sans buse	479	168	470 cm <sup>2</sup>	Acier noir	55,10
012.50.23L1					Acier blanc	
012.50.24L1					Acier crème	
<b>Grilles droites avec pré-cadre - VERTICALES</b>						
012.50.23L1VT	sans buse	168	479	470 cm <sup>2</sup>	Acier blanc	55,10
012.50.24L1VT					Acier crème	



**i** ✓ Pré-cadre à sceller ou à clipser



## 6. Grilles réglables

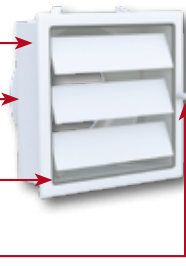


Boîtier à sceller en acier

Possibilité de raccordement sur gaine isolée

Pré-cadre monobloc avec pattes de scellement

Tige de manœuvre des volets



Les grilles sont fournies avec un boîtier à volets peint et commandé par une tige de manœuvre pour le réglage de la surface de passage d'air. Ces grilles se mettent en complément des grilles de passage d'air libre.

Pattes de correction d'aplomb

### 16 X 16 CM - BOÎTIER À VOLETS

RÉFÉRENCE	Sortie (mm)	Dimensions de réservation (mm)		Surface de passage d'air	Finition	Prix H.T.	
013.167BVV080	Ø80	133	130	50 cm <sup>2</sup>	Acier noir	38,05	
013.167BVV100	Ø100			78 cm <sup>2</sup>		37,24	
013.167BVV125	Ø125			90 cm <sup>2</sup>		36,13	
013.163BVV080	Ø80			Acier blanc	50 cm <sup>2</sup>	36,94	
013.163BVV100	Ø100				78 cm <sup>2</sup>	36,13	
013.163BVV125	Ø125				90 cm <sup>2</sup>		
013.164BVV080	Ø80				Acier crème		50 cm <sup>2</sup>
013.164BVV100	Ø100					78 cm <sup>2</sup>	37,24
013.164BVV125	Ø125					90 cm <sup>2</sup>	
613.166BVV100	Ø100			Inox	78 cm <sup>2</sup>	57,87	
613.166BVV125	Ø125				90 cm <sup>2</sup>		
513.161BVV100*	Ø100			Laiton verni	78 cm <sup>2</sup>	49,23	
513.161BVV125	Ø125	90 cm <sup>2</sup>					
513.161MPBV100	Ø100	Laiton profil mouluré patiné	78 cm <sup>2</sup>	76,67			
513.161MPBV125	Ø125		90 cm <sup>2</sup>				

\*Fabrication à la commande - Délai : 2 semaines



✓ Boîtier à volets avec tige de manœuvre pour le réglage de la surface de passage d'air

### 20 X 20 CM - BOÎTIER À VOLETS

RÉFÉRENCE	Sortie (mm)	Dimensions de réservation (mm)		Surface de passage d'air	Finition	Prix H.T.
013.207BV150	Ø150	169	169	161 cm <sup>2</sup>	Acier noir	42,61
013.207BV160*	Ø160				Acier blanc	
013.203BV150	Ø150				Acier crème	42,61
013.203BV160	Ø160					
013.204BV150	Ø150					
013.204BV160	Ø160				Inox	70,27
613.206BV150	Ø150					
613.206BV160	Ø160			Laiton verni	62,05	
513.201BV150	Ø150					
513.201BV160	Ø160			161 cm <sup>2</sup>	Acier blanc profil galbé	64,90
013.203GBV150	Ø150					
013.203GBV160	Ø160				Laiton profil mouluré patiné	87,54
513.201MPBV150	Ø150					
513.201MPBV160	Ø160					
513.201MGBV150	Ø150					
513.201MGBV160	Ø160	Laiton profil galbé fils noirs				

\*Fabrication à la commande - Délai : 2 semaines



✓ Boîtier à volets avec tige de manœuvre pour le réglage de la surface de passage d'air



## 6. Grilles réglables

35 X 20 CM - BOÎTIER À VOILETS						
RÉFÉRENCE	Sortie (mm)	Dimensions de réservation (mm)		Surface de passage d'air	Finition	Prix H.T.
013.35.27BV	sans buse	331	166	326 cm <sup>2</sup>	Acier noir	55,42
013.35.27BV125	2 sorties Ø125			245 cm <sup>2</sup>		68,61
013.35.27BV150	2 sorties Ø150					
013.35.27BV160	2 sorties Ø160			326 cm <sup>2</sup>	Acier blanc	53,80
013.35.23BV	sans buse			245 cm <sup>2</sup>		68,61
013.35.23BV125	2 sorties Ø125					
013.35.23BV150	2 sorties Ø150			326 cm <sup>2</sup>	Acier crème	55,42
013.35.24BV	sans buse			245 cm <sup>2</sup>		68,61
013.35.24BV125	2 sorties Ø125					
013.35.24BV150*	2 sorties Ø150			326 cm <sup>2</sup>	Inox	82,68
013.35.24BV160	2 sorties Ø160			245 cm <sup>2</sup>		89,97
613.35.26BV	sans buse					
613.35.26BV125	2 sorties Ø125			326 cm <sup>2</sup>	Laiton verni	82,48
613.35.26BV150	2 sorties Ø150			245 cm <sup>2</sup>		95,99
613.35.26BV160	2 sorties Ø160					
513.35.21BV*	sans buse			326 cm <sup>2</sup>	Acier blanc profil galbé	75,29
513.35.21BV125	2 sorties Ø125			245 cm <sup>2</sup>		88,80
513.35.21BV150	2 sorties Ø150					
513.35.21BV160	2 sorties Ø160			326 cm <sup>2</sup>	Laiton profil mouluré patiné	102,85
013.35.23GBV	sans buse			245 cm <sup>2</sup>		116,54
013.35.23GBV125	2 sorties Ø125					
013.35.23GBV150	2 sorties Ø150			326 cm <sup>2</sup>	Laiton profil galbé fils noirs	102,85
013.35.23GBV160	2 sorties Ø160			245 cm <sup>2</sup>		116,54
513.35.21MPBV*	sans buse					
513.3521MPBV125	2 sorties Ø125			326 cm <sup>2</sup>		
513.3521MPBV150	2 sorties Ø150					
513.3521MPBV160	2 sorties Ø160					
513.35.21MGBV	sans buse			326 cm <sup>2</sup>		
513.3521MGBV125	2 sorties Ø125					
513.3521MGBV150	2 sorties Ø150					
513.3521MGBV160	2 sorties Ø160					

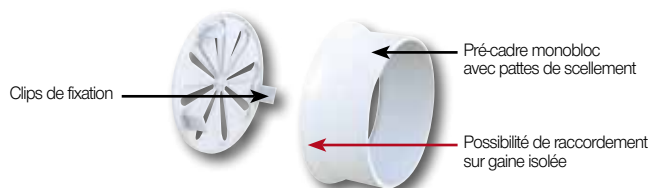
\* Fabrication à la commande - Délai : 2 semaines



✓ Boîtier à volets avec tige de manœuvre pour le réglage de la surface de passage d'air

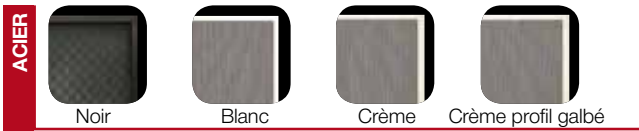
RONDES Ø13 CM					
RÉFÉRENCE	Sortie (mm)	Dimensions de réservation (mm)	Surface de passage d'air	Finition	Prix H.T.
013.137RE90*	Ø90	Ø90	38 cm <sup>2</sup>	Acier noir	22,86
013.137RE100	Ø100	Ø100			22,17
013.137RE111	Ø111	Ø111			
013.133RE90	Ø90	Ø90		Acier blanc	22,86
013.133RE100	Ø100	Ø100			22,17
013.133RE111	Ø111	Ø111			
513.131RE90	Ø90	Ø90		Laiton verni	42,32
513.131RE100	Ø100	Ø100			
513.131RE111	Ø111	Ø111			

\* Fabrication à la commande - Délai : 2 semaines





## 7. Trappes de visite



FONCTIONNELLES					
RÉFÉRENCE	Désignation	Dimensions de réservation (mm)		Surface de passage d'air	Prix H.T.
014.TF403E	Trappe blanche à fenêtre ECO 37 x 55 recouvrement total (avec pré-cadre) grille fixe	375	575	326 cm <sup>2</sup>	75,03
014.TF403	Trappe blanche à fenêtre 40 x 60 pré-cadre avec retours grille amovible				132,68
014.206	Trappe pleine blanche 40 x 60 pré-cadre avec retours			-	124,36



**i** ✓ Pré-cadre à sceller ou à clipser

**↳** Gamme complète de trappes pour inserts à granulés. Voir page 59.

30 X 45 CM - AVEC FILTRE ANTI-VISION					
RÉFÉRENCE	Dimensions de réservation (mm)		Surface de passage d'air	Finition	Prix H.T.
014.307*	293	430	748 cm <sup>2</sup>	Acier noir	74,36
014.303				Acier blanc	
014.304*				Acier crème	
514.301*				Laiton verni	111,35

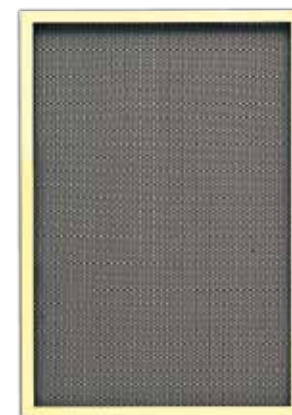
\*Fabrication à la commande - Délai : 2 semaines



**i** ✓ Pré-cadre à sceller ou à clipser

35 X 50 CM - AVEC FILTRE ANTI-VISION					
RÉFÉRENCE	Dimensions de réservation (mm)		Surface de passage d'air	Finition	Prix H.T.
014.35.57	323	472	955 cm <sup>2</sup>	Acier noir	74,20
014.35.53				Acier blanc	
014.35.54				Acier crème	
514.35.51				Laiton verni	118,58
014.35.53G*	323	472	955 cm <sup>2</sup>	Acier blanc galbé	116,34
014.35.54G*				Acier crème galbé	
514.35.51MG				Profil laiton galbé	124,90
514.35.51MP				Profil laiton mouluré patiné	149,87

\*Fabrication à la commande - Délai : 2 semaines

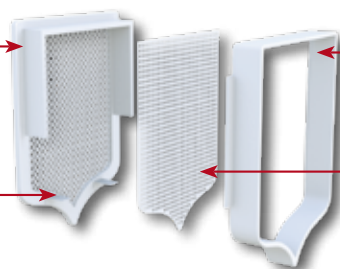


**i** ✓ Pré-cadre à sceller ou à clipser

## 7. Trappes de visite



Cadre intérieur  
Évite les salissures entre la hotte et la grille



Pré-cadre monobloc  
avec pattes de scellement  
Permet la visite de l'intérieur de la hotte,  
et le nettoyage de la grille sans détériorer la hotte

Pattes de correction d'aplomb

Filtre anti-vision  
À mettre quand l'intérieur de la hotte  
est trop visible (pose facultative)

### ÉCUSSENS 35 X 44 CM

RÉFÉRENCE	Dimensions de réservation (mm)		Surface de passage d'air	Finition	Prix H.T.
514.35.44IMP**	325	410	667 cm <sup>2</sup>	Laiton profil mouluré patiné	153,94

\*\* Jusqu'à épuisement des stocks



✓ Pré-cadre à sceller ou à clipser

### ÉCUSSENS 28 X 32,5 CM - AVEC FILTRE ANTI-VISION

RÉFÉRENCE	Dimensions de réservation (mm)		Surface de passage d'air	Finition	Prix H.T.
014.283*	250	310	399 cm <sup>2</sup>	Acier blanc	70,29
014.284*				Acier crème	
514.281IMP				Laiton profil mouluré patiné	126,02

\* Fabrication à la commande - Délai : 2 semaines



✓ Pré-cadre à sceller ou à clipser

### ÉCUSSENS 33 X 45 CM - AVEC FILTRE ANTI-VISION

RÉFÉRENCE	Dimensions de réservation (mm)		Surface de passage d'air	Finition	Prix H.T.
014.334*	310	420	727 cm <sup>2</sup>	Acier crème	77,29
514.331**				Laiton verni	121,34

\* Fabrication à la commande - Délai : 2 semaines

\*\* Jusqu'à épuisement des stocks



✓ Pré-cadre à sceller ou à clipser

## 1. GAINES

### GAINES ALUMINIUM FLEXIBLES ET EXTENSIBLES

#### 0,75 M ÉTIRABLE À 3 M

RÉFÉRENCE	Ø Intérieur	Ø Extérieur	Prix H.T. unitaire
016.D060.85A	60	64	27,06
016.D080.85A	80	84	17,64
016.D100.85A	100	106	21,30
016.D104.85A	104	111	22,92
016.D125.85A	125	132	22,80
016.D150.85A	150	156	28,12
016.D160.85A	160	166	29,18

#### 1 M ÉTIRABLE À 5 M

RÉFÉRENCE	Ø Intérieur	Ø Extérieur	Prix H.T. unitaire
016.D100.145	100	106	31,04
016.D104.145	104	111	33,70
016.D125.145	125	132	38,44
016.D150.145	150	156	45,48
016.D160.145	160	166	50,88

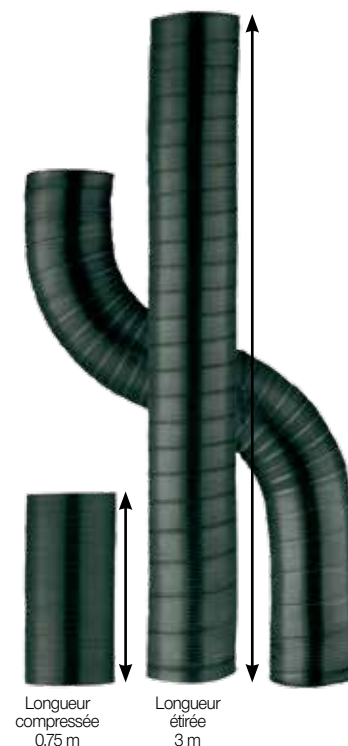


### GAINES ALUMINIUM FLEXIBLES ET EXTENSIBLES NOIRES

#### 0,75 M ÉTIRABLE À 3 M

RÉFÉRENCE	Ø Intérieur	Ø Extérieur	Prix H.T. unitaire
016.D060.85AN	60	64	69,96
016.D080.85AN	80	84	54,45
016.D100.85AN	100	104	55,64
016.D125.85AN	125	129	58,00

**i** ✓ Température maximale d'utilisation : 100°C



## 1. Gaines

### GAINES FLEXIBLES SOUPLES ISOLÉES

RÉFÉRENCE	Ø Intérieur	Longueur étirée	Prix H.T. par carton
025.SONO60	60	10 mètres	77,82
025.SONO80	80		75,32
025.SONO102	100		77,76
025.SONO127	125		79,75
025.SONO150	150		98,42
025.SONO160	160		101,01



- ✓ Gaine aluminium flexible, thermique et phonique constituée d'une gaine intérieure aluminium, d'un isolant en laine de verre et d'un pare-vapeur aluminium
- ✓ Classement M0/M1
- ✓ Température maximum d'utilisation : 120°C

### GAINES FLEXIBLES SEMI-RIGIDES ISOLÉES

RÉFÉRENCE	Ø Intérieur	Longueur étirée	Prix H.T. par élément
025.ALUT100	100	3 mètres	61,12
025.ALUT125	125		69,26
025.ALUT160	160		85,58



- ✓ Gaine semi-rigide, thermique constituée d'une gaine semi-rigide intérieure en aluminium, d'un isolant en laine de verre et d'un pare-vapeur en aluminium renforcé
- ✓ Classement M0/M0

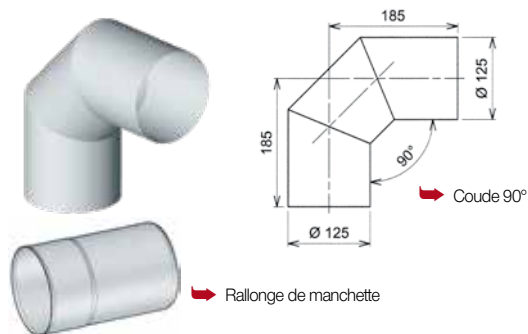
## 2. Éléments de raccordement

**i** ✓ Acier galvanisé / ép. 0,6 mm

### RALLONGES ET COUDES POUR BOUCHES DE SOUFFLAGE

RÉFÉRENCE	Désignation	Prix H.T.
032.RB125	Rallonge de manchette BIRM & BSM - Lg : 200 mm	6,22
<b>nouveau</b> 034.C90.80	Coude 90° pour BIRM & BSM - Ø80	15,66
034.C90.125	Coude 90° pour BIRM & BSM - Ø125	16,98

Autres diamètres, nous consulter



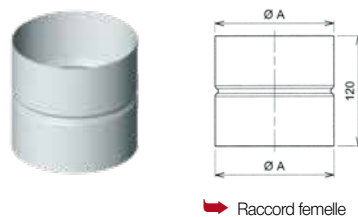
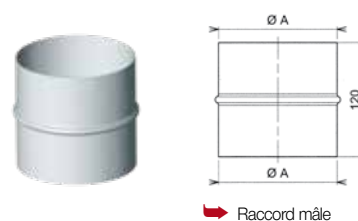
### RACCORDS MÂLES ET FEMELLES

RÉFÉRENCE	Ø A	Prix H.T.
<b>nouveau</b> 034.RM60	60	6,96
034.RM80	80	7,15
034.RM100	100	7,35
034.RM125	125	
034.RM150	150	8,53
034.RM160	160	9,54

Autres diamètres, nous consulter

RÉFÉRENCE	Ø A	Prix H.T.
034.RF100	100	7,15
034.RF125	125	
034.RF160	160	9,17

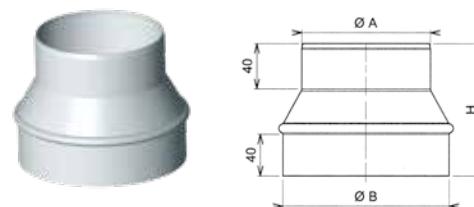
Autres diamètres, nous consulter



### RÉDUCTIONS CONIQUES

RÉFÉRENCE	Ø A	Ø B	H	Prix H.T.
034.RC80.60	60	80	120	11,27
034.RC100.80	80	100		12,55
034.RC125.100	100	125	125	12,42
034.RC150.100		150	135	12,79
034.RC150.125	125		110	13,47
034.RC160.100	100	160	145	14,72
034.RC160.125	125		125	13,80

Autres diamètres, nous consulter



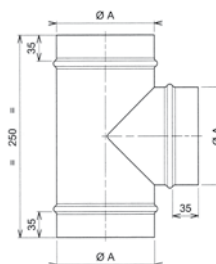


## 2. Éléments de raccordement

### TÉS ÉQUERRES

RÉFÉRENCE	Ø A	Prix H.T.
<b>nouveau</b> 034.TE60	60	10,41
034.TE80	80	16,62
034.TE100	100	19,68
034.TE125	125	17,13
034.TE150	150	25,59
034.TE160	160	25,82

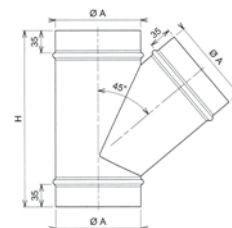
Autres diamètres, nous consulter



### TÉS OBLIQUES

RÉFÉRENCE	Ø A	H	Prix H.T.
<b>nouveau</b> 034.TO60	60	190	10,61
034.TO80	80	300	33,51
034.TO100	100		35,30
034.TO125	125	330	34,82
034.TO160	160	400	38,33

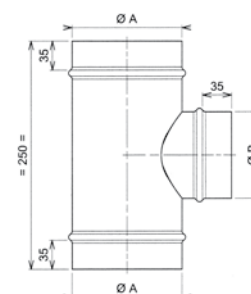
Autres diamètres, nous consulter



### TÉS RÉDUCTIONS ÉQUERRES

RÉFÉRENCE	Ø A	Ø B	Prix H.T.
034.TRE100.80	100	80	18,27
034.TRE125.100	125	100	19,77
034.TRE160.100	160		20,10
034.TRE160.125		125	21,37

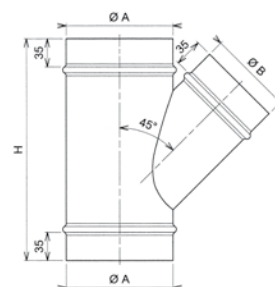
Autres diamètres, nous consulter



### TÉS RÉDUCTIONS OBLIQUES

RÉFÉRENCE	Ø A	Ø B	H	Prix H.T.
034.TRO100.80	100	80	280	34,24
034.TRO125.100	125	100	300	36,57
034.TRO160.100	160		250	37,88
034.TRO160.125		125	330	42,29

Autres diamètres, nous consulter

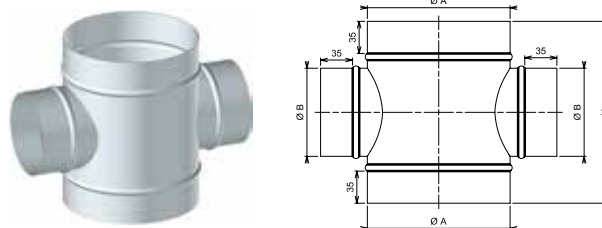




## 2. Éléments de raccordement

CROIX À 90°				
RÉFÉRENCE	Ø A	Ø B	H	Prix H.T.
034.CR100.80	97	77	180	18,80
034.CR125.80	122			
034.CR125.100		97	200	20,66
034.CR160.80	157	77	180	23,74
034.CR150.80	147			
034.CR160.100	157	97	200	23,74
034.CR150.100	147			
034.CR160.125	157	122	225	24,98
034.CR150.125	147			

Autres diamètres, nous consulter



DISTRIBUTIONS EN TRIANGLE				
RÉFÉRENCE	Ø A	Ø B	Schéma	Prix H.T.
034.DAT125	125	125	1	39,12
034.DAT160*	160	160		47,34
034.DAT12412	125	125	2	105,97
034.DAT16412	160			

\* Fabrication à la commande - Délai : 2 semaines

Autres diamètres, nous consulter



Schéma 1

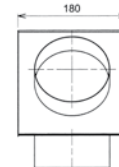
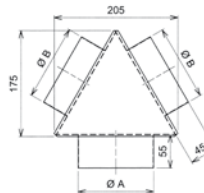
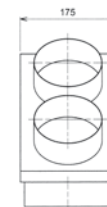
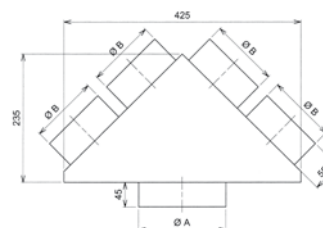
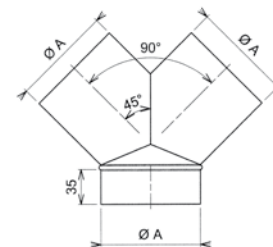


Schéma 2



Y DE DÉRIVATION		
RÉFÉRENCE	Ø A	Prix H.T.
<b>nouveau</b> 034.Y60	60	12,53
034.Y80	80	31,60
034.Y100	100	31,72
034.Y125	125	31,86
034.Y150	150	38,22
034.Y160	160	41,03

Autres diamètres, nous consulter



## 3. Bouches de soufflage

### BOUCHES DE SOUFFLAGE AVEC MANCHETTE LONGUEUR 200 MM ■ Coloris blanc

#### BOUCHES RONDES - DIFFUSION DIRECTE

RÉFÉRENCE	Ø A	Ø B	Ø C	Ø de réservation	Prix H.T. unitaire
012.B123.080	80	127	60	86	25,86
012.B123.100	100		80	118	27,50
012.B153	125	154	127	133	23,45
012.B183	150	183	143	165	25,33
012.B203	160	196			27,26

#### BOUCHES RONDES RÉGLABLES - À JET ORIENTABLE

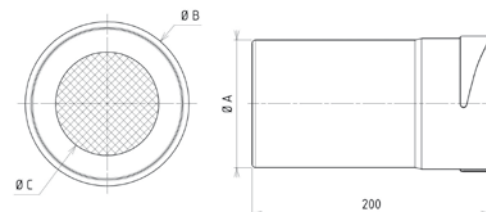
RÉFÉRENCE	Ø	Ø de réservation	Prix H.T. unitaire
032.BIRM100.080	80	86	32,12
032.BIRM100	100	118	23,74
032.BIRM125	125	133	24,56
032.BIRM150	150	165	32,66
032.BIRM160	160		33,16

#### BOUCHES RONDES RÉGLABLES - À JET CIRCULAIRE

RÉFÉRENCE	Ø	Ø de réservation	Prix H.T. unitaire
033.BSM080	80	86	32,15
033.BSM100	100	118	25,91
033.BSM125	125	133	27,94
033.BSM150	150	165	34,62
033.BSM160	160		34,54



Diffusion directe



Jet orientable



Jet circulaire

## 4. Accessoires

COLLIERS PLATS			
RÉFÉRENCE	Désignation	Colisage	Prix H.T.
034.COL125C	Colliers Ø80 et Ø125	Par carton de 25	43,44
034.COL160C	Colliers Ø160		47,53

*Produit vendu par carton de 25, ne peut être livré à l'unité*



RUBANS ADHÉSIFS ALUMINIUM			
RÉFÉRENCE	Désignation	Colisage	Prix H.T.
042.196	Rouleau 50 m x 50 mm - ép. alu 50 microns	à l'unité ou par carton de 24	17,16
042.196.75	Rouleau 50 m x 75 mm - ép. alu 50 microns	à l'unité ou par carton de 16	25,15
042.196.10	Rouleau 10 m x 50 mm - ép. alu 50 microns	à l'unité ou par carton de 72	5,87
042.8728.50	Rouleau 50 m x 50 mm - ép. alu 40 microns sans protecteur (repositionnable)	à l'unité	18,36
042.8728.75	Rouleau 50 m x 75 mm - ép. alu 40 microns sans protecteur (repositionnable)		21,36



- i** ✓ Tenue en température 150°C en continu - 200°C en pointe
- ✓ Stockage à une température entre 10 et 30°C

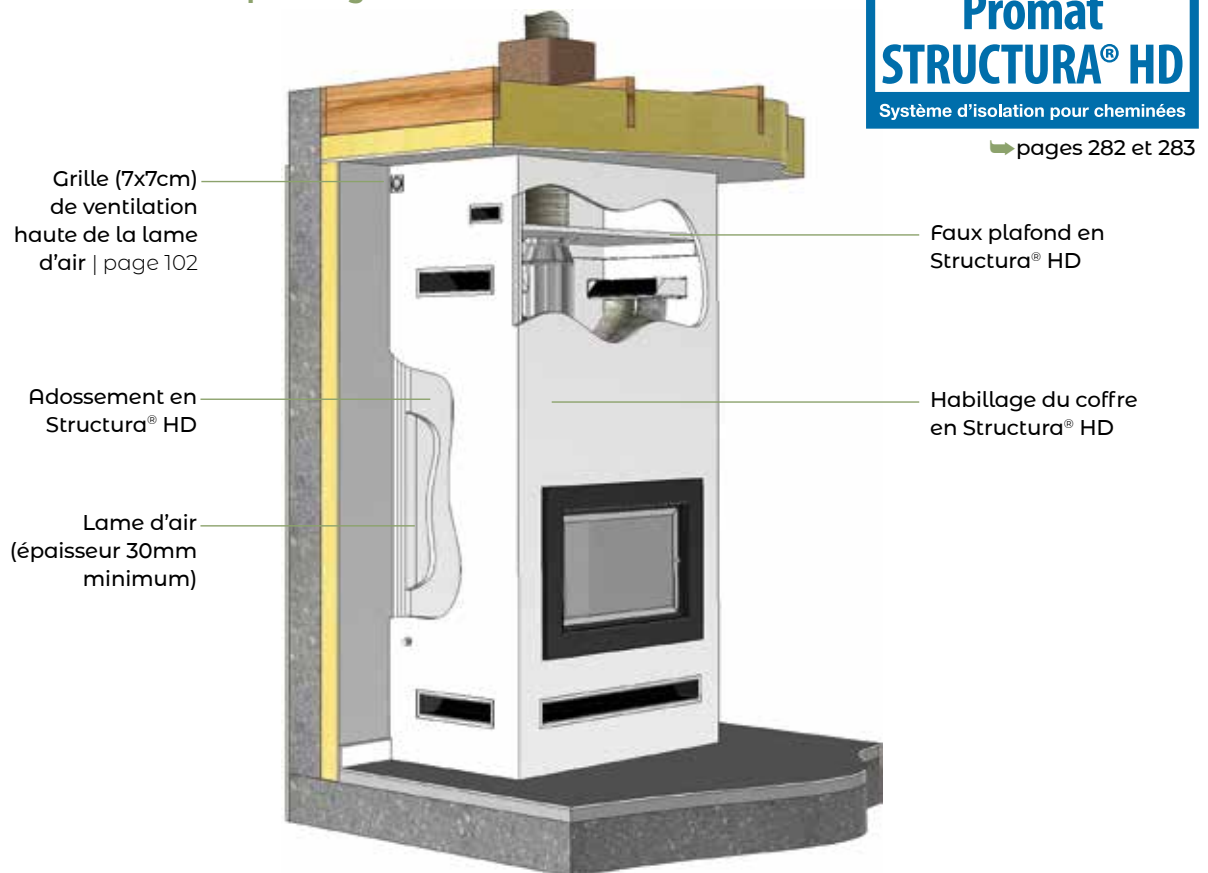
**A**

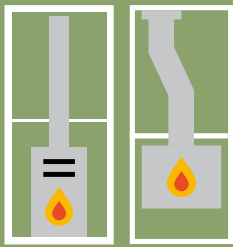
Solution d'isolation **pour poêle**



**B**

Solutions d'isolation **pour foyers**





Assurer  
**l'isolation**  
 autour de  
 l'appareil

## A SOLUTIONS POUR POÊLES

### 1. Protections murales

	• Protections murales décoratives	124 et 125
<b>nouveau</b>	• Protections murales horizontales	125
	• Plaques décoratives pour protection murale	125
<b>nouveau</b>	• Cache-plinthe	126
	• Packs de protection intégrale pour poêle	126
	• Protection murale en verre trempé	127

### 2. Plaques de sol

	• Ronde	128
	• Goutte d'eau	128
	• Ronde coupée	128
	• 1/2 ronde	128
	• Arrondie	128
	• Pentagone	129
	• Angles droits	129
	• Angles arrondis	129
	• Spéciale protections murales	129

### 3. Protections de sécurité 130

## B SOLUTIONS POUR FOYERS

### 1. Système STRUCTURA® HD 131 et 232

### 2. Produits d'isolation DIXISOL

	• Laine de roche	133
	• Rubans adhésifs aluminium	133
	• Superwool plus - blanket aluminium	133
	• Superwool plus - sans aluminium	134
	• Super LTI 607 - sans aluminium	134
	• Vermiculite 450	134
	• Vis inaltérables	134

### PROTECTIONS MURALES DÉCORATIVES

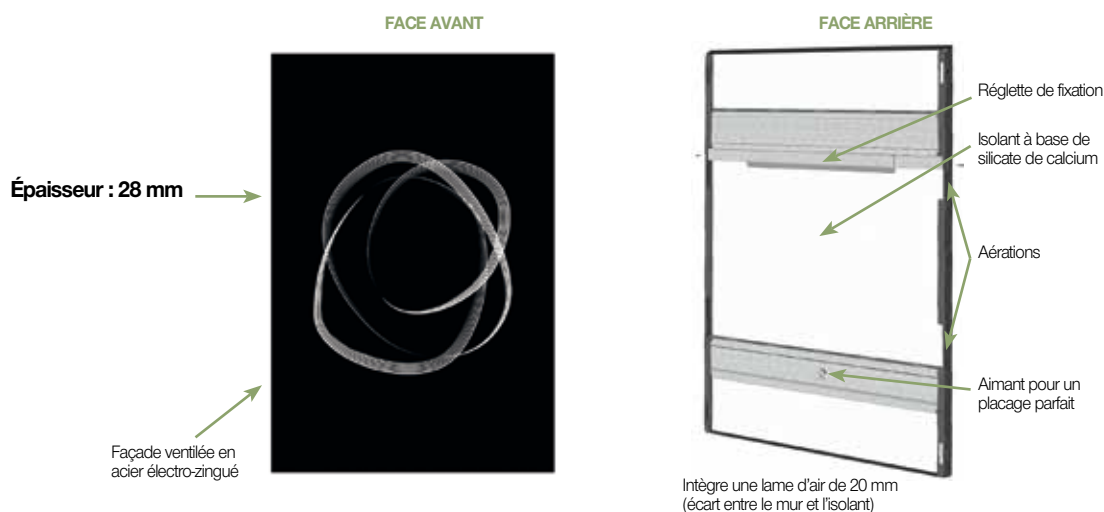
**i** ✓ La protection murale, véritable écran thermique placé à l'arrière du poêle, protège le mur du rayonnement de l'appareil et du tuyau de poêle. Sa paroi doublée d'un isolant thermique et ventilée à l'arrière préserve le mur du risque d'incendie et de jaunissement. Elle constitue également un élément de décoration.



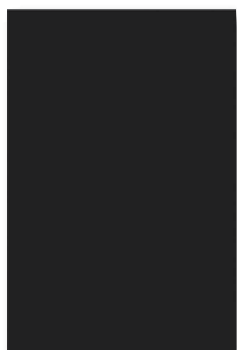
Produit

- ✓ Réduit les distances de sécurité entre le poêle et le mur combustible (bois, plaques de plâtre).
- ✓ Préserve le mur du risque d'incendie.
- ✓ Permet une pose ultra précise grâce à l'association d'une réglette de fixation en partie haute et d'un aimant en partie basse.
- ✓ Évite le jaunissement du mur.
- ✓ Évite un décaissement des cloisons combustibles (pas de pont thermique, ni d'impact sur la décennale d'autres corps de métier).
- ✓ Met en valeur l'appareil et décore la pièce.
- ✓ Conforme à la réglementation
- ✓ Superposable pour protéger l'ensemble de l'installation
- ✓ Mode de fixation : plaquage ras le plafond
- ✓ Pour une pose horizontale, contacter notre service technique.

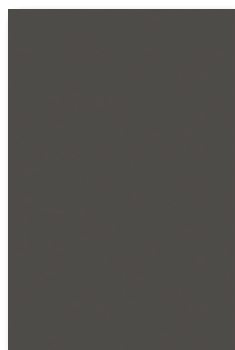
## > Composition



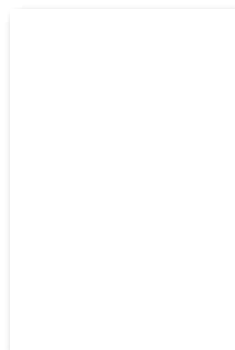
## > 3 coloris disponibles selon les modèles



■ NOIR GIVRÉ



■ GRIS SABLÉ



□ BLANC MAT



- ✓ 3 dimensions disponibles selon les modèles :
- 613 (L) X 1004 (H) mm
  - 813 (L) X 1004 (H) mm
  - 813 (L) X 1204 (H) mm

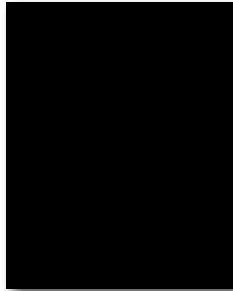
## 1. Protections murales >

**dixneuf**  
Design

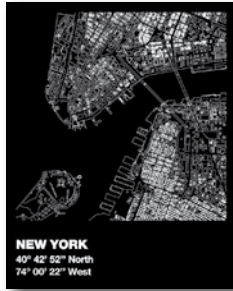


### PROTECTIONS MURALES DÉCORATIVES

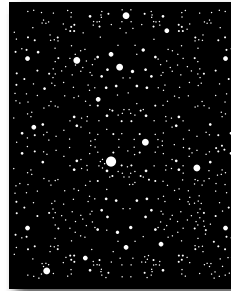
## > 12 modèles disponibles



UNIE



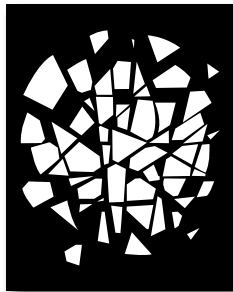
NEW YORK  
→ Motif imprimé



VOIE LACTÉE  
→ Découpe laser



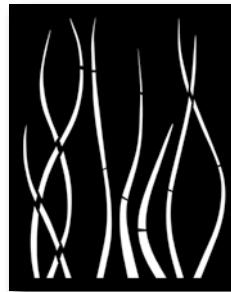
RUBAN  
→ Motif imprimé



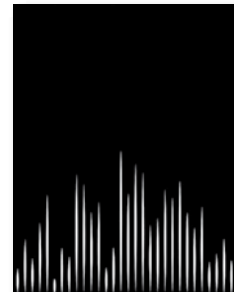
BIG BANG  
→ Découpe laser



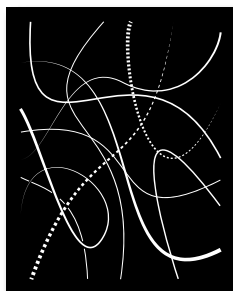
BUCOLIK  
→ Motif imprimé



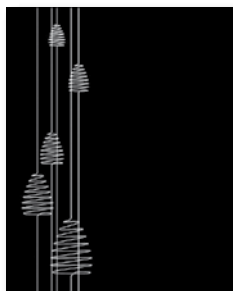
ONDULIS  
→ Découpe laser



METEOR (haute)  
→ Motif imprimé



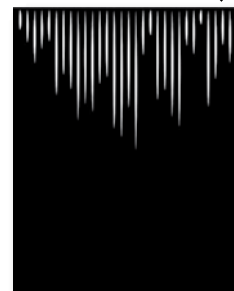
FLAME  
→ Découpe laser



ARCHIMÈDE  
→ Motif imprimé



MICHELANGELO  
→ Découpe laser



METEOR (basse)  
→ Motif imprimé

### PLAQUES DÉCORATIVES POUR PROTECTION MURALE



→ City



→ Mise en situation 027.10547B1



→ Forest



→ Mise en situation 027.10546B1



- ✓ Plaque décorative qui se fixe à une protection murale Unie 813 x 1204 mm
- ✓ Disponible en blanc



# A SOLUTIONS POUR POÊLES






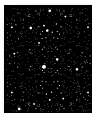
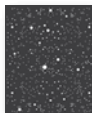












## 1. Protections murales >

**dixneuf**  
Design

ORIGINE  
**FRANCE**  
GARANTIE  
BV Cert. 6313049

L'isolation

### PROTECTIONS MURALES DÉCORATIVES

RÉFÉRENCE	Modèle	Dimensions (mm)	Finition	Prix H.T.			
027.10366.60N3	Unie	613 x 1004	Noir givré	147,54			
027.10366.60G7			Gris sablé				
027.10366.60B7			Blanc mat				
027.10366.80N3		813 x 1004	Noir givré	177,49			
027.10366.80G7			Gris sablé				
027.10366.80B7			Blanc mat				
027.10366.82N3		813 x 1204	Noir givré	233,08			
027.10366.82G7			Gris sablé				
027.10366.82B7			Blanc mat				
027.10564.80N3	New York (modèle imprimé)	813 x 1004	Noir givré	233,08			
027.10564.80G7			Gris sablé				
027.10564.82N3		813 x 1204	Noir givré	254,46			
027.10564.82G7			Gris sablé				
027.10369.80N3	Voie Lactée (modèle découpe laser)	813 x 1004	Noir givré	203,15			
027.10369.80G7			Gris sablé				
027.10369.82N3		813 x 1204	Noir givré	254,46			
027.10369.82G7			Gris sablé				
027.10563.80N3	Ruban (modèle imprimé)	813 x 1004	Noir givré	233,08			
027.10563.80G7			Gris sablé				
027.10563.82N3		813 x 1204	Noir givré	254,46			
027.10563.82G7			Gris sablé				
027.10375.80N3	Big Bang (modèle découpe laser)	813 x 1004	Noir givré	233,08			
027.10375.82N3		813 x 1204					254,46
027.10568.80N3	Bucolik (modèle imprimé)	813 x 1004	Noir givré	233,08			
027.10568.80G7			Gris sablé				
027.10568.82N3		813 x 1204	Noir givré	254,46			
027.10568.82G7			Gris sablé				
027.10370.80N3	Ondulis (modèle découpe laser)	813 x 1004	Noir givré	233,08			
027.10370.80G7			Gris sablé				
027.10370.80B7			Blanc mat				
027.10370.82N3		813 x 1204	Noir givré	254,46			
027.10370.82G7			Gris sablé				
027.10370.82B7			Blanc mat				
027.10565.80N3	Meteor (haute) (modèle imprimé)	813 x 1004	Noir givré	233,08			
027.10565.80G7			Gris sablé				
027.10565.82N3		813 x 1204	Noir givré	254,46			
027.10565.82G7			Gris sablé				
027.10566.80N3	Meteor (basse) (modèle imprimé)	813 x 1004	Noir givré	233,08			
027.10566.80G7			Gris sablé				
027.10566.82N3		813 x 1204	Noir givré	254,46			
027.10566.82G7			Gris sablé				



✓ Pour les modèles en découpe laser, coloris de l'isolant : blanc pour les façades noires et grises, noir pour les façades blanches

## 1. Protections murales >

**dixneuf**  
Design



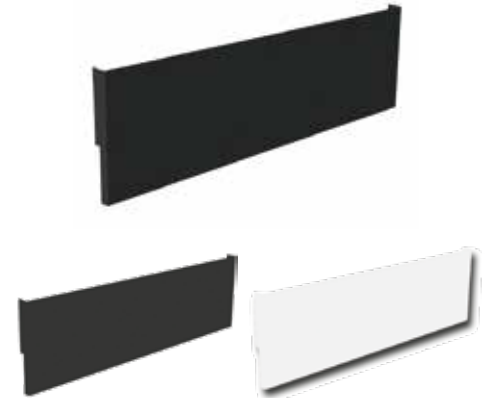
PROTECTIONS MURALES DÉCORATIVES					
RÉFÉRENCE	Modèle	Dimensions (mm)	Finition	Prix H.T.	
027.10567.80N3	Archimède (modèle imprimé)	813 x 1004	Noir givré	233,08	
027.10567.80G7			Gris sablé		
027.10567.82N3		813 x 1204	Noir givré	254,46	
027.10567.82G7			Gris sablé		
027.10416.80N3	Michelangelo (modèle découpe laser)	813 x 1004	Noir givré	233,08	
027.10416.82N3		813 x 1204			
027.10371.80N3	Flame (modèle découpe laser)	813 x 1004	Noir givré	233,08	
027.10371.80G7			Gris sablé		
027.10371.80B7			Blanc mat		
027.10371.82N3		813 x 1204	Noir givré	254,46	
027.10371.82G7			Gris sablé		
027.10371.82B7			Blanc mat		
027.10367.80N3	Super 8 (modèle découpe laser)	813 x 1004	Noir givré	203,15	
027.10367.82N3		813 x 1204			

PROTECTION MURALES HORIZONTALES / GRAND FORMAT					nouveau
RÉFÉRENCE	Modèle	Dimensions (mm)	Finition	Prix H.T.	
027.10366.28N3	Unie	1204 x 813	Noir givré	230,20	
027.10366.28G7			Gris sablé		
027.10366.28B7			Blanc mat		
027.10366.22N3	Unie	1204 x 1204	Noir givré	279,90	
027.10366.22G7			Gris sablé		
027.10366.22B7			Blanc mat		

PLAQUES DÉCORATIVES POUR PROTECTION MURALE					
RÉFÉRENCE	Modèle	Dimensions (mm)	Finition	Prix H.T.	
027.10547B1	City	815 x 355	Blanc	50,93	
027.10546B1	Forest	815 x 380			

## 1. Protections murales

CACHE-PLINTHES				
RÉFÉRENCE	Désignation	Dimensions (mm)	Finition	Prix H.T.
027.CP815N3	Cache-plinthe pour protection murale - recouvrement d'une plinthe épaisseur 1 cm maximum et hauteur 10 cm maximum	815 x 230	Noir givré	26,89
027.CP815G7			Gris sablé	
027.CP815B7			Blanc mat	
<b>nouveau</b> 027.CP1206N3	- recouvrement maxi 20 cm du sol à la base de la protection murale	1206 x 230	Noir givré	41,92
<b>nouveau</b> 027.CP1206G7			Gris sablé	
<b>nouveau</b> 027.CP1206B7			Blanc mat	



À associer avec une protection murale unie de même coloris. Voir page 124.  
Egalement disponible dans le système de protection intégrale pour poêle pour le modèle de protection murale 812x1204mm. Voir ci-dessous.



Produit

- ✓ Esthétique : permet de masquer et de protéger la plinthe pour un habillage intégral du mur.
- ✓ Fixation facile par simple coulisement

PACKS DE PROTECTION INTÉGRALE POUR POÊLE			
RÉFÉRENCE	Composition du pack	Finition	Prix H.T.
027.10437N3	Protection murale unie 813 x 1204 mm + Cache-plinthe largeur 815 mm + Plaque de sol 815 x 1000 mm	Noir givré	323,06
027.10437G7		Gris sablé	

\*Autres dimensions, nous contacter.

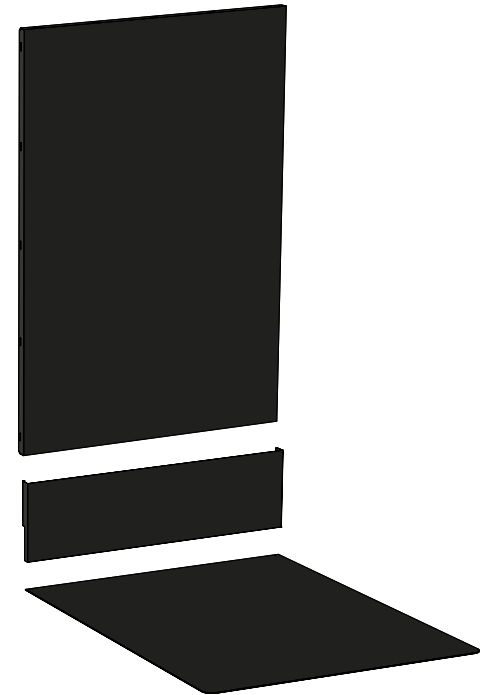


- ✓ Pour plus d'informations, retrouvez les protections murales pages 124 et 125, les cache-plinthes ci-dessus et les plaques de sol pages 128 et 129.



Produit

- ✓ Pack complet comprenant une protection murale unie, une plaque de sol et un cache-plinthe
- ✓ Assure la protection du sol et du mur autour du poêle.
- ✓ Facile à installer
- ✓ Esthétique : continuité visuelle du sol au plafond
- ✓ Pack = prix attractif
- ✓ À associer à une seconde protection murale.



Protection murale unie

Cache-plinthe

Plaque de sol

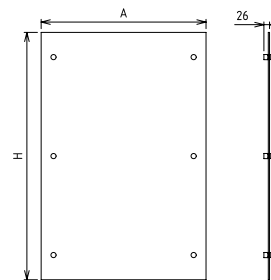
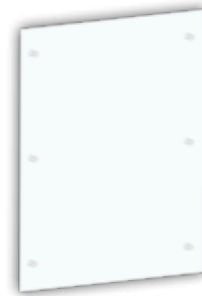
A retrouver dans le catalogue

**Dixneuf**  
Design



## 1. Protections murales

PROTECTION MURALE EN VERRE TREMPÉ (LOT DE 2)					
RÉFÉRENCE	Modèle	Désignation	A	H	Prix H.T.
027.PMV1.2	Glass	Lots de 2 protections murales en verre (épaisseur 6 mm), avec 6 trous pour fixation des entretoises + 6 entretoises en aluminium (épaisseur 20 mm)	800	1200	229,98



Produit

- ✓ **Esthétique** : idéal pour une mise en valeur des décors existants de l'adossement ou pour une plus grande discrétion des protections
- ✓ **Réduit les distances de sécurité** entre le poêle et le mur combustible (bois, plaques de plâtre).
- ✓ **Préserve le mur** du risque d'incendie.
- ✓ **Évite le jaunissement** du mur.
- ✓ **Évite un décaissement** des cloisons combustibles (pas de pont thermique, ni d'impact sur la décennale d'autres corps de métier).
- ✓ **Conforme** à la réglementation
- ✓ **Superposable** pour protéger l'ensemble de l'installation



- ✓ **Se fixe au mur** avec 6 entretoises en aluminium pour une ventilation optimisée de la lame d'air.



## 2. Plaques de sol



RONDE					
RÉFÉRENCE	Matière	Coloris	Ø A		Prix H.T.
017.PSC1N3	Acier	Noir givré	600		80,35
017.PSC1G7		Gris sablé			
017.PSC2N3		Noir givré	800		125,06
017.PSC2G7		Gris sablé			
017.PSC3N3		Noir givré	1000		204,42
017.PSC3G7		Gris sablé			
017.PSV1	Verre	-	1100		139,90



GOUTTE D'EAU					
RÉFÉRENCE	Matière	Coloris	Ø A	C	Prix H.T.
017.PSG1N3	Acier	Noir givré	1200	600	187,72
017.PSG1G7		Gris sablé			
017.PSV2	Verre	-	1100	550	201,90



RONDE COUPÉE						
RÉFÉRENCE	Matière	Coloris	Ø A	B	C	Prix H.T.
017.PSCC1N3	Acier	Noir givré	1100	950	755	128,24
017.PSCC1G7		Gris sablé				
017.PSV7	Verre	-				112,88



1/2 RONDE						
RÉFÉRENCE	Matière	Coloris	A	B	C	Prix H.T.
017.PSA7N3	Acier	Noir givré	1000	1200	700	176,42
017.PSA7G7		Gris sablé				
017.PSV4	Verre	-				201,90

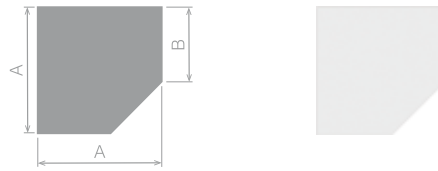


ARRONDIE						
RÉFÉRENCE	Matière	Coloris	A	B	C	Prix H.T.
017.PSA1N3	Acier	Noir givré	800	500	400	57,25
017.PSA1G7		Gris sablé				
017.PSA2N3		Noir givré	650	550	83,25	
017.PSA2G7		Gris sablé				
017.PSA3N3		Noir givré	650	500	102,53	
017.PSA3G7		Gris sablé				
017.PSA4N3	Noir givré	1000	800	650	114,62	
017.PSA4G7	Gris sablé					
017.PSA5N3	Noir givré	1250	1100	206,10		
017.PSA5G7	Gris sablé					
017.PSV6	Verre	-	1200	1048		111,74

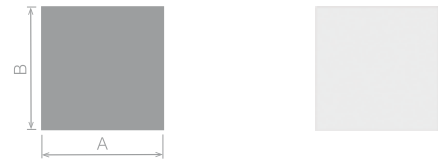


## 2. Plaques de sol

PENTAGONE				
RÉFÉRENCE	Matériau	A	B	Prix H.T.
017.PSV3	Verre	1100	650	131,20



ANGLES DROITS				
RÉFÉRENCE	Matériau	A	B	Prix H.T.
017.PSV5	Verre	1100	1100	151,40
017.PSV8		750	750	70,96
017.PSV9		1000	750	81,44



ANGLES ARRONDIS					
RÉFÉRENCE	Matériau	Coloris	A	B	Prix H.T.
017.PSR1N3	Acier	Noir givré	800	600	58,75
017.PSR1G7		Gris sablé			
017.PSR2N3		Noir givré	750	750	62,86
017.PSR2G7		Gris sablé			
017.PSR3N3		Noir givré	1000	650	76,26
017.PSR3G7		Gris sablé			
017.PSR4N3		Noir givré	1000	750	93,76
017.PSR4G7		Gris sablé			
017.PSR5N3		Noir givré	1000	1000	104,17
017.PSR5G7		Gris sablé			
017.PSR6N3		Noir givré	1250	800	117,55
017.PSR6G7		Gris sablé			

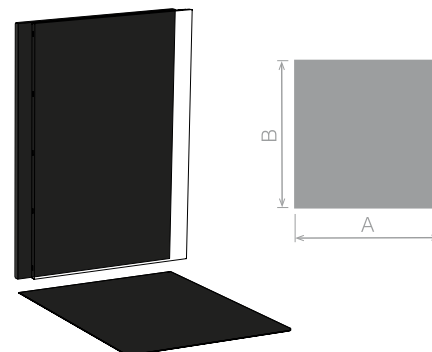


SPÉCIALE PROTECTIONS MURALES					
RÉFÉRENCE	Matériau	Coloris	A	B	Prix H.T.
017.PSR8N3	Acier	Noir givré	1000	815	98,98
017.PSR8G7		Gris sablé			
017.PSR9N3		Noir givré	815	815	69,00
017.PSR9G7		Gris sablé			



- Produit**
- ✓ 2 angles droits pour caler la plaque contre le mur et 2 angles arrondis
  - ✓ Protège le sol de l'appareil jusqu'au mur.
  - ✓ Largeur adaptée aux protections murales de largeur 813 mm

Également disponible dans le système de protection intégrale pour poêle. Voir page 126.





# A SOLUTIONS POUR POÊLES

## 3. Protections de sécurité >

**dixneuf**  
*Design*

Retrouvez toutes nos protections pour poêle dans le catalogue DIXNEUF Design

**nouveau**

Protection intégrale pour poêle



A retrouver dans  
le catalogue

**dixneuf**  
*Design*





## 1. Système STRUCTURA® HD



Le système **Structura® HD** constitue **une solution innovante dans l'installation et l'isolation des hottes et coffres de cheminées.**

Il offre un confort de pose et des performances inégalées.

Essayez-le dès maintenant ! A retrouver exclusivement auprès de votre partenaire DIXNEUF.

### 1 SIMPLICITÉ

- ✓ Un seul type de panneau pour l'ensemble de l'ouvrage.

Il remplace les modes traditionnels composés de structures métalliques, rubans adhésifs, plaques de plâtres ou autres laines minérales.

→ **Gestion et stockage sont simplifiés !**

- ✓ Un système léger : 9 Kg/m<sup>2</sup>

**POUR UNE MANIPULATION FACILITÉE !**

### 2 PERFORMANCE

- ✓ Une excellente résistance thermique : 0,41 m<sup>2</sup>.K/W à 200°C.

→ **Testé au CSTB, conforme au NF DTU 24.2 P1-1 (§5.3.1.1 et §5.7).**

- ✓ Faible retrait à la température, résistance à l'humidité : le système offre une stabilité structurelle remarquable se traduisant notamment par une absence de fissures.

**UN PRODUIT STABLE DANS LE TEMPS**

### 3 SANTÉ

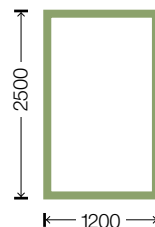
- ✓ Structura® HD est exempt de fibres respirables et de liant organique, il ne génère pas d'irritation pour les poseurs, ni de pollution pour l'air ambiant.

**UN PRODUIT INOFFENSIF POUR L'ENVIRONNEMENT ET LA SANTÉ DE L'HOMME.**

## > Caractéristiques techniques :



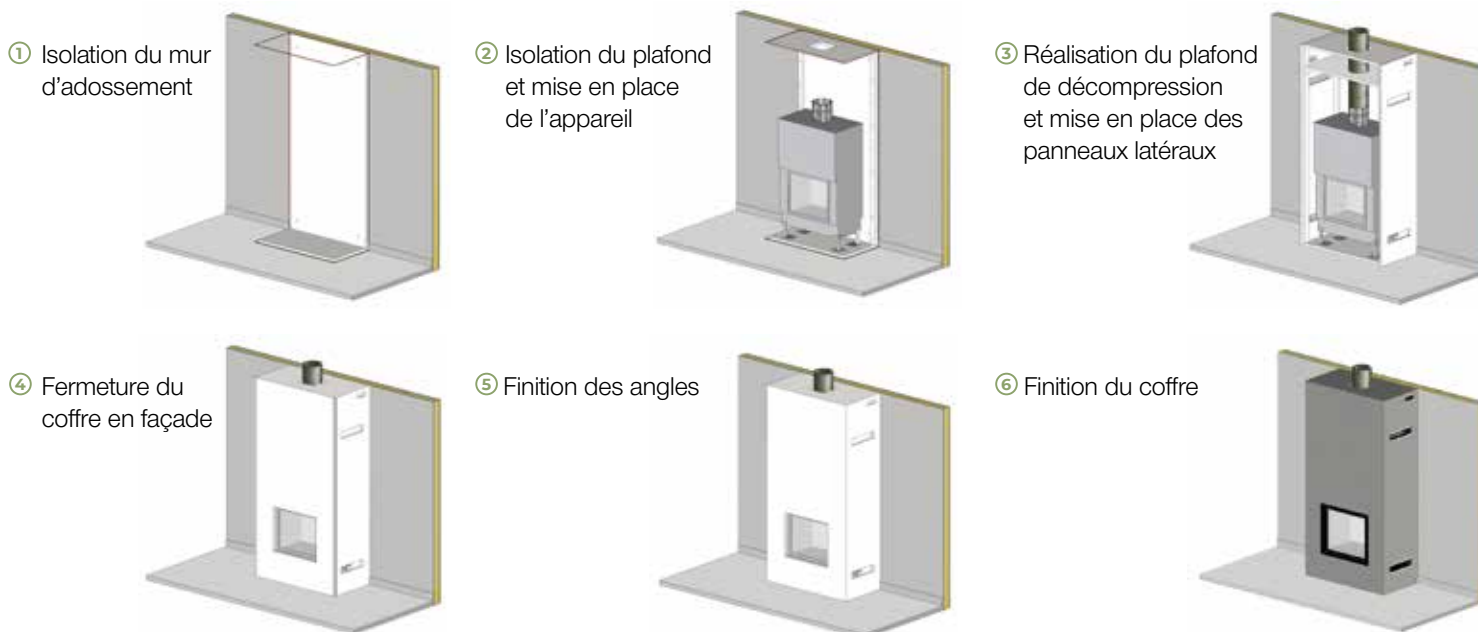
Température de classification : 1000°C  
 Retrait à la température en 12h : 0,1 % à 500°C  
 Densité : 300 kg/m<sup>3</sup>  
 Classement au feu : A1  
 Résistance Thermique (Ru) à 200°C : 0.41 m<sup>2</sup>.K/W  
 Conductivité thermique à 200°C : 0.074 W/(m.K)



Épaisseur du panneau : 30 mm  
 Dimensions du panneau : 2500 x 1200 mm  
 ou 1245 x 1200 mm  
 Nombre de panneaux par palette : 15 ou 30  
 Poids au m<sup>2</sup> : 9 kg  
 Coloris : blanc

## 1. Système STRUCTURA® HD

### > Mise en œuvre du système



### > Formez-vous à la pose du système Structura® HD !



DIXNEUF vous accompagne dans la mise en oeuvre et vous propose un module de formation en 2 temps :

- ✓ **Matin** : contexte réglementaire, solutions applicables, atouts et mise en œuvre théorique du système
- ✓ **Après-midi** : maîtrise de techniques de pose dans le cadre d'un atelier pratique

Contactez votre interlocuteur commercial pour connaître toutes les modalités (inscription, dates et lieux).

#### PANNEAUX

RÉFÉRENCE	Désignation	Conditionnement	Dimensions (mm)
027.SHD.P15	STRUCTURA® HD	Palette de 15 panneaux	2500 x 1200
027.SHD.P30		Palette de 30 panneaux	
027.SHD1.P30			1245 x 1200

#### ACCESSOIRES

RÉFÉRENCE	Désignation	Conditionnement
027.GLUE1	1 Glue Promat®	Seau de 15 kg
027.GLUE3.C12	Glue Promat®	Cartouche de 310 ml (0,5 kg) Colisage en carton de 12 unités
027.MASTIC1	2 Promastic® CTS/9	Seau de 15 kg
027.ENDUIT1	3 Enduit Promat® à gâcher	Sac de 20 kg
015.4.5.50TO	4 Vis VBA 4.5X50 TORX	Boîte de 500 vis (avec 2 embouts fournis)
027.BA	5 Bande armée	Rouleau de 30 m
027.CE4	6 Enduit à bande à gâcher	Sac de 25 kg
027.CEPAE	7 Enduit à bande prêt à l'emploi	Seau de 25 kg



## 2. Produits d'isolation DIXISOL

### LAINE DE ROCHE ■ Certificat CE n°PN-EN 13501-1:2004 Classement A1 - PV n°54/05

RÉFÉRENCE	Désignation	Conditionnement	Dimension (mm)	Prix H.T. au m <sup>2</sup>	Prix H.T. par panneau
027.LR2.30 <sup>(1)</sup>	Laine de roche - Ep. 30 mm	Carton de 12	1000 x 600	21,40	12,84
027.LR2.40 <sup>(1)</sup>	Laine de roche - Ep. 40 mm	Carton de 9		26,22	15,73
027.LR2.30PV	Laine de roche - Ep. 30 mm	Palette de 40	1200 x 1000	20,78	24,94
027.LR2.40PV	Laine de roche - Ep. 40 mm	Palette de 30		24,77	29,73

<sup>(1)</sup> Pour une livraison à la palette, ajouter « P » à la suite de la référence

**i** ✓ Densité : 90 kg/m<sup>3</sup>



### RUBANS ADHÉSIFS ALUMINIUM

RÉFÉRENCE	Désignation	Colisage	PRIX unit. HT
042.196	Rouleau 50 m x 50 mm - Ep. alu 50 microns	A l'unité ou par carton de 24	17,16
042.196.75	Rouleau 50 m x 75 mm - Ep. alu 50 microns	A l'unité ou par carton de 16	25,15
042.196.10	Rouleau 10 m x 50 mm - Ep. alu 50 microns	A l'unité ou par carton de 72	5,87
042.8728.50	Rouleau 50 m x 50 mm - Ep. alu 40 microns sans protecteur repositionnable	A l'unité	18,36
042.8728.75	Rouleau 50 m x 75 mm - Ep. alu 40 microns sans protecteur repositionnable		21,36



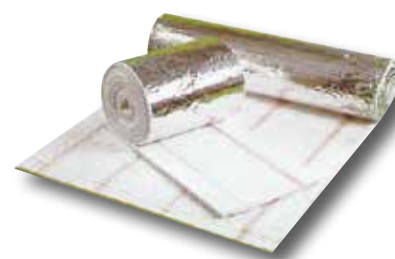
**i** ✓ Tenue en température 150°C en continu - 200°C en pointe  
✓ Stockage à une température entre 10 et 30°C

### SUPERWOOL PLUS - BLANKET ALUMINIUM ■ Agrément : CSTB N°RA030394

RÉFÉRENCE	Désignation	Prix H.T. au m <sup>2</sup>
027.SWOOL <sup>(1)</sup>	Rouleau de 6 m <sup>2</sup> - format 1.22 x 4.92 - Densité 64 - Ep. 25 mm	26,67
027.SWOOL.2 <sup>(1)</sup>	Rouleau de 3 m <sup>2</sup> - format 0.61 x 4.92 - Densité 64 - Ep. 25 mm	31,98
027.SWOOL13	Rouleau de 17.86 m <sup>2</sup> - format 1.22 x 14.64 - Densité 96 - Ep. 13 mm	29,89

<sup>(1)</sup> Pour une livraison à la palette, ajouter « P » à la suite de la référence

**i** ✓ Type : nappe de fibres minérales artificielles solubles et amorphes  
✓ Température limite : 600°C



## 2. Produits d'isolation DIXISOL

### SUPERWOOL PLUS - SANS ALUMINIUM ■ Agrément : CSTB N°RA030394

RÉFÉRENCE	Désignation	Prix H.T. au m <sup>2</sup>
027.BLANKET	Rouleau de 8,9 m <sup>2</sup> - format 7.32 x 1.22 - Densité 64 - Ep. 25 mm	27,21
027.BLAN.2	Rouleau de 4,45 m <sup>2</sup> - format 7.32 x 0.61 - Densité 64 - Ep. 25 mm	30,52



- i** ✓ Type : nappe de fibres minérales artificielles solubles et amorphes
- ✓ Température limite : 1000°C

### SUPER LTI 607 - SANS ALUMINIUM

RÉFÉRENCE	Désignation	Prix H.T. par panneau
027.SUPERLTI	Panneau 1200 x 1000 - Ep.10 mm	47,06

Quantité minimum : 12 panneaux



- i** ✓ Type : panneaux rigides à base de fibres artificielles solubles et amorphes
- ✓ Température de classification : 1100°C

### VERMICULITE 450

RÉFÉRENCE	Désignation	Prix H.T. par panneau (0,75 m <sup>2</sup> )
027.VERM1	Vermiculite 450 - Ep. 25 mm - Panneau de 1000 x 750	79,59
027.VERM2	Vermiculite 450 - Ep. 30 mm - Panneau de 1000 x 750	91,79



- i** ✓ Densité : 450 kg/m<sup>3</sup>
- ✓ Température limite d'utilisation : 1100°C
- ✓ Conductivité thermique : 0,22 W/m.K à 1000°C et 0,19 W/m.K à 400°C

### VIS INALTÉRABLES

RÉFÉRENCE	Désignation	Prix H.T.
015.4.45TO	Vis 4.45 EMPREINTE TORX (avec 2 embouts fournis) la boîte de 500 vis	17,22
015.4.40H	PROMAVIS VIS AUTOPERCEUSE TF 4 x 40 H Ø tête 6 mm - ribs sous tête - filet Hi-Low - 1 embout fourni par boîte la boîte de 500 vis	45,70



# Entretien et contrôler

## 1. Les produits d'entretien

- Aspirateurs à cendre 136
- Nettoyage et protection 136

## 2. Les allumes-feux

- Allume-feux naturels 137
- Allume-feux en gel 137

## 3. Les produits d'usage, de mesure et de détection

- Manomètre 138
- Thermomètre infrarouge FI 625 TI 138
- Testeur d'humidité 138
- Thermomètre magnétique 139
- Gant anti-chaleur 139

## 4. Les produits d'étanchéité

- Colles et mastics 140
- Étanchéité des toitures 140
- Joints 140
- Fumigène 140

## 5. Les accessoires

- Pincés à retreindre 141

## 6. Peinture

- Peinture pour retouches 141
- Nuancier 141

## 1. Les produits d'entretien

ASPIRATEUR À CENDRES			
RÉFÉRENCE		Désignation	Prix H.T.
042.AAC1	1	Aspirateur à cendres CENDR'EXPRESS 1200	83,00
042.AAC1.F	2	Filtre de rechange	11,90
042.AAC1.EMBM	3	Embout plat en métal	8,60
042.AAC1.EMBB	4	Embout brosse en plastique	10,40



Produit

- ✓ Aspiration puissante, rapide et propre
- ✓ Manette anti-colmatage
- ✓ Anse de transport
- ✓ Sur roulettes
- ✓ Logement spécifique pour l'embout
- ✓ Fonction soufflerie intégrée
- ✓ Filtre remplaçable (vendu séparément)
- ✓ Garantie : 2 ans
- ✓ En option : embouts spécifiques pour l'entretien des poêles à granulés

NETTOYAGE ET PROTECTION						
RÉFÉRENCE		Désignation	Contenance	Colisage	Prix H.T. unitaire	Prix H.T. carton
042.DN075C	1	VITR'EXPRESS Spécial poêles et inserts Pulvérisateur	Flacon 750 ml	Carton de 12 flacons	8,66	103,98



Produit

- ✓ Fulgurant : élimine immédiatement toutes les suies.
- ✓ Effet mousse
- ✓ Sans colorant, ni parfum
- ✓ Sécurité enfant



RÉFÉRENCE		Désignation	Contenance	Colisage	Prix H.T. unitaire	Prix H.T. carton
042.SCRUBS1	2	Lingettes nettoyantes pour tous métaux	Pot distributeur de 30 lingettes	A l'unité	60,88	-
042.BA007	3	STOPVERT Destructeur biodégradable de mousses et lichens sur les barbecues, murs, toitures, pierres tombales, etc.	Bidons de 5 litres	Carton de 4 bidons	44,86	179,42
042.BA013	4	HYDROSTOP Protecteur pierres, barbecues, façades, crépis, matériaux poreux, etc.	Flacon de 750 ml pulvérisateur	Carton de 15 flacons	11,26	168,94
042.AT014	5	Patine à l'ancienne	Flacon 250 ml	Carton de 12 flacons	13,22	158,62
042.AT004	6	RENOV'BRIQUETTE Brillant antistatique	Flacon de 500 ml	Carton de 12 flacons	14,21	170,52
042.AT017	7	GRAISSE HAUTE TEMPÉRATURE (1000°C)	Flacon 30 ml avec embout applicateur	Carton de 12 flacons	4,60	55,16
042.GR400	7		Aérosol 400 ml	A l'unité	25,08	-
042.AT001	8	RAMONEUR - Tous conduits + inox	Pot de 1000 cm <sup>3</sup>	Carton de 12 pots	13,50	162,04



- ✓ L'utilisation du produit ramoneur n'évite pas les opérations de ramonage mécanique et le contrôle de vacuité du conduit.

## 2. Les allume-feux

ALLUME-FEUX NATURELS					
RÉFÉRENCE	Désignation	Contenance	Colisage	Prix H.T. unitaire	Prix H.T. carton
042.LB2C <sup>(1)</sup>	Allume-feux Embraz	Boîte de 50 pièces	Carton de 12 boîtes	7,99	95,88
042.LB3C <sup>(1)</sup>		Boîte de 100 pièces	Carton de 6 boîtes	14,45	86,70

<sup>(1)</sup> Jusqu'à épuisement des stocks



Produit

- ✓ Allumage instantané
- ✓ Durée de combustion élevée : + de 10 minutes
- ✓ Naturel et écologique
- ✓ Traçabilité complète
- ✓ Sans odeur
- ✓ Ne s'effrite pas.
- ✓ Certifié FSC
- ✓ Fabriqué en Allemagne
- ✓ 2 formats disponibles : 50 ou 100 pièces



ALLUME-FEUX EN GEL					
RÉFÉRENCE	Désignation	Contenance	Colisage	Prix H.T. unitaire	Prix H.T. carton
042.AT073	ALLUME-BÛCHES Gel sans odeur, sans dérivés pétroliers	Flacon 750 ml	Carton de 15 flacons	8,56	128,46






## 3. Les produits d'usage, de mesure et de détection

### MANOMÈTRE / DÉPRIMOMÈTRE NUMÉRIQUE DIFFÉRENTIEL

RÉFÉRENCE	Composition	Etendue de mesure (mbar)	Prix H.T.
042.KIT.MS	Manomètre transportable numérique + étui de transport + sonde tube inox	+/- 200	387,78
042.SONDE1	Sonde tube inox seule	-	50,78



-  Lors de la mise en service de l'appareil et au moment de l'entretien, un contrôle du tirage est nécessaire.
- Qualibois ENR conseille de reporter les relevés dans le procès verbal de réception.

-  **Produit**
- ✓ 8 unités de mesure : kPa, PSI, mm Hg, hPa, inH2O, mBar, mmH2O, Pa
- ✓ Echelle : +/- 200 mbar haute résolution
- ✓ Gaine de protection aimantée intégrée à l'instrument
- ✓ Livré avec pile, manuel d'utilisation en français, étui de transport et sonde tube inox


### THERMOMÈTRE INFRAROUGE FI 625 TI

RÉFÉRENCE	Désignation	Prix H.T.
017.FI625TI	Thermomètre infrarouge à visée laser	245,07



### TESTEUR D'HUMIDITÉ

RÉFÉRENCE	Désignation	Prix H.T.
042.TESTBOIS	Testeur d'humidité pour bois	25,96

-  **Produit**
- ✓ Permet de vérifier si le bois peut être utilisé immédiatement ou s'il nécessite un temps de séchage complémentaire.
- ✓ Simple d'utilisation
- ✓ Résultat rapide, précis et fiable
- ✓ Facile à transporter et à ranger grâce à sa pochette
- ✓ Pile incluse
- ✓ Garantie 1 an



### 3. Les produits d'usage, de mesure et de détection

THERMOMÈTRE MAGNÉTIQUE				
RÉFÉRENCE	Désignation	Colisage	Prix H.T. unitaire	Prix H.T. carton
055.TM.12	Thermomètre magnétique pour poêle à bois	Carton de 12	21,53	258,41

**i** ✓ Positionné sur le tuyau de poêle, ce thermomètre permet de contrôler la température de combustion dans le poêle.

**+**  
Produit

- ✓ Contribue à obtenir un rendement optimal du poêle.
- ✓ Permet une utilisation du poêle en toute sécurité.
- ✓ Magnétique, il se positionne et s'enlève facilement.



GANT ANTI-CHALEUR		
RÉFÉRENCE	Désignation	Prix H.T.
042.GANT	Gant de protection anti-chaleur	12,42

**i** ✓ Permet le chargement et la manipulation de bûches dans une cheminée ou un poêle en fonctionnement.

**+**  
Produit

- ✓ Fibre ultra-résistante (jusqu'à 350°C)
- ✓ Pour gauchers et droitiers
- ✓ Lavable en machine (40°C)
- ✓ Boucle d'attache
- ✓ Intérieur coton



## 4. Les produits d'étanchéité

COLLES ET MASTICS					
RÉFÉRENCE	Désignation	Contenance	Colisage	Prix H.T. unitaire	Prix H.T. carton
042.AT010	MASTIC REFRACTAIRE 1100°C Noir	Cartouche de 500 g	Carton de 12 cartouches	5,82	69,86
042.AT145		Pot de 450 g	Carton de 12 pots	5,27	63,18
042.CO015	GLUE REFRACTAIRE - 1100°C	Cartouche de 500 g	Carton de 12 cartouches	11,44	137,30
042.CO001		Flacon 30 ml	Carton de 12 flacons	4,60	55,14
042.FILAS10	FILASSE	Rouleau de 10 kg	Le rouleau de 10 kg	116,40	-
027.BLAKITE	Pot de colle BLAKITE - 1650°C maxi Ciment de jointolement	Pot de 2.5 kg	Le pot de 2.5 kg	29,13	-



ÉTANCHÉITÉ DES TOITURES				
RÉFÉRENCE	Désignation	Colisage	Prix H.T. unitaire	Prix H.T. carton
042.SR75.10	Ruban alu 10 m x 75 mm pour étanchéité des façades de toitures et abergements de cheminées	Carton de 8 rouleaux	35,80	286,41
042.MS310	Mastic Silicone 280 ml - Blanc	A l'unité	19,63	-



Ruban alu

Mastic Silicone

JOINTS							
	RÉFÉRENCE	Désignation	Contenance	Colisage	Prix H.T. unitaire	Prix H.T. carton	
VENDU EN KIT	042.KJ004C8	KITS JOINTS	2.50 ml - ø 4	Carton de 8 kits	11,20	89,58	
	042.KJ006C8		2.50 ml - ø 6		11,94	95,48	
	042.KJ008C8		2.50 ml - ø 8		12,26	98,08	
	042.KJ009C8		2.50 ml - ø 9		13,36	106,91	
	042.KJ010C8	Haute résistance pour inserts, portillons de foyers, poêles, chaudières...	2.50 ml - ø 10		13,55	108,40	
	042.KJ012C8	Livrés sous blister avec flacon de colle réfractaire 30 ml	2.50 ml - ø 12		14,24	113,92	
	042.KJ015C8		2.50 ml - ø 15		15,38	123,02	
	042.KJ9X5C8		2.50 ml - rectangle 9 x 5 mm		17,68	141,45	
	042.KJAD1C8	JOINTS PLATS AUTO-ADHESIFS	2.50 ml - 10 x 2 mm		11,18	89,41	
	042.KJAD2C8	Haute résistance spécial vitres & portillons	2.50 ml - 15 x 2 mm		11,76	94,09	
042.KJAD3C8	Livrés sous blister	2.50 ml - 20 x 2 mm	13,26	106,07			
JOINT AU MÈTRE	042.JO004	JOINTS SOUPLES BOBINE	ø 4 - le ml	Bobine de 50 ml	1,87	93,64	
	042.JO006		ø 6 - le ml		2,08	103,99	
	042.JO008		ø 8 - le ml		2,27	113,44	
	042.JO009		Haute résistance pour inserts, portillons de foyers, poêle, chaudières...		ø 9 - le ml	2,52	126,05
	042.JO010		ø 10 - le ml		2,81	140,32	
	042.JO012		ø 12 - le ml		3,35	167,62	
	042.JO015	Livrés en bobines de 50 ml	ø 15 - le ml		5,89	294,30	
	042.JO6X12	JOINTS PLATS AUTO-ADHESIFS SOUPLES en fibre de verre haute résistance couleur anthracite - vitres/portes Livrés en bobines de 25 ml	rectangle 6 x 12 mm - le ml		Bobine de 25 ml	5,45	272,31
	042.JO10X2		rectangle 10 x 2 mm - le ml			3,00	74,90
	042.JO15X2		rectangle 15 x 2 mm - le ml			3,39	84,69
	042.JO20X2		rectangle 20 x 2 mm - le ml			3,75	93,66



FUMIGÈNE				
RÉFÉRENCE	Désignation	Colisage	Prix H.T. unitaire	Prix H.T. carton
042.FUM1.C5	Fumigène	Carton de 5 fumigènes et 5 mèches	20,68	103,42



## 5. Les accessoires

PINCES À RETREINDRE		
RÉFÉRENCE	Désignation	Prix H.T.
034.PINCE	Pince 30 mm	86,18
034.PINCEGM	Pince grand modèle 52 mm	123,78



## 6. La peinture

PEINTURE POUR RETOUCHES				
RÉFÉRENCE	Désignation	Contenance	Colisage	Prix H.T. unitaire
PEINTURE THERMIQUE - Haute température (600°C)				
042.PA001		Noir mat Pot de 250 ml	A l'unité	16,00
042.PA002		Anthracite Pot de 250 ml		17,45
042.PA007		Blanc Pot de 250 ml		23,24
PEINTURE THERMIQUE - Haute température (700°C)				
042.PJ001		Noir mat Aérosol 400 ml	A l'unité	17,94
042.PJ002		Anthracite Aérosol 400 ml		
PEINTURE THERMIQUE - Haute température (500°C)				
042.AERO284	pour tuyau de poêle	Noir mat Aérosol 400 ml	A l'unité	40,76
042.AERO288	pour tuyau de poêle	Gris clair Aérosol 400 ml		
042.P.AERO	PISTOLET ADAPTABLE SUR AÉROSOL			24,55
PEINTURE POUR RETOUCHE - Température d'utilisation : 50°C				
042.AERO.1015	Pour retouche souches et embases	Sable Aérosol 400 ml	A l'unité	31,88
042.AERO.8004		Brique Aérosol 400 ml		32,11
042.AERO.9005		Noir mat Aérosol 400 ml		31,72
042.AERO.9001	Pour retouche plaques de propreté	Crème Aérosol 400 ml	A l'unité	31,72
042.AERO.9016		Blanc Aérosol 400 ml		31,95
042.AERO.N3	Pour retouche plaques de sol	Noir givré (N3) Aérosol 400 ml	A l'unité	34,93
042.AERO.G7		Gris sablé (G7) Aérosol 400 ml		
042.AERO.N5	Pour retouche conduits	Noir mat Aérosol 400 ml	A l'unité	32,59



NUANCIER		
RÉFÉRENCE	Désignation	Prix H.T.
024.NUANCIERRAL	Nuancier RAL	16,53



→ Nuancier RAL

# Conditions générales de vente à l'international

## CONDITIONS PRÉALABLES

Nos ventes seront faites aux conditions générales suivantes, qui annulent toute clause contraire ou complémentaire imprimée ou manuscrite, figurant sur tout document de nos clients.

Toute commande par le client implique son adhésion sans réserve aux présentes conditions générales de vente. Tout amendement ou dérogation aux présentes doit être, préalablement à tout effet, convenu par écrit signé des parties.

## OFFRES ÉTUDES ET PROJETS

Les prix sont ceux figurant sur nos catalogues, prospectus et tarifs en vigueur le jour de la commande. Ils s'entendent HT et hors tout frais de port et emballage, et hors tout droit de douane ou autre. Les renseignements, coloris et photos sont toujours à titre indicatifs et non contractuels.

Nos devis sont valables un mois à compter de leur date. Passé ce délai, ils peuvent être modifiés ou actualisés en fonction de l'évolution des conditions économiques et techniques. Les études et projets de toute nature, remis ou envoyés par notre société restent toujours sa propriété. Sur sa demande, ils peuvent être rendus.

Notre société conserve intégralement la propriété intellectuelle de ses projets qui ne peuvent être communiqués à des tiers, ni exécutés sans une autorisation écrite et préalable.

Dans tous les cas, il appartiendra à notre client de vérifier le contenu des offres, études ou projets qui lui seraient remis par notre société ou, nos représentants et de s'assurer qu'elles répondent à ses besoins et conditions d'emploi conformément à nos préconisations et spécifications techniques.

## COMMANDE ET CONFIRMATION DE COMMANDE

Toute commande passée à la suite d'une offre préalable de notre société ou d'un de nos commerciaux, ou encore chiffrée à partir de nos tarifs ne deviendra définitive qu'après confirmation écrite de notre part et dans les termes et conditions de celle-ci. Tout changement apporté à notre confirmation de commande en qualité, quantité, dimensions, prix ou conditions de paiement devra être expressément accepté par écrit par nous pour être pris en considération.

La mise en fabrication s'effectue dès l'édition de l'accusé de réception de commande sur lequel tous les renseignements techniques figurent.

En cas d'omissions ou d'erreurs flagrantes, il est mis en attente pour complément d'information ou vérification.

Toute demande d'un client de modification d'une commande intervenant pendant le cycle de fabrication ne sera prise en compte que si elle est possible et acceptée par nous, qu'après accord écrit du client sur ladite modification et de son incidence financière.

## DÉLAIS DE LIVRAISON

Les délais indiqués sur notre accusé réception de commande ne sont donnés qu'à titre indicatif, et ne pourront en aucun cas constituer de notre part un engagement ferme de livrer à date fixe. Leur dépassement ne peut entraîner ni annulation de commande, ni indemnité, ni dommages et intérêts. Toute livraison peut être subordonnée à l'exécution préalable par le client de ses obligations de paiement de factures antérieures échues et dues.

Les délais ne commencent à courir qu'à compter de l'édition de l'accusé de réception de commande dans la mesure bien entendu où tous les renseignements techniques nécessaires pour le lancement en fabrication sont fournis par le client.

En cas d'omission, d'inexactitude ou de modifications, le délai est repoussé d'autant. En conséquence, aucun recours ni mise en cause ne pourront être exercés contre notre société. Des dommages et intérêts ne pourront lui être réclamés à l'occasion de différends ayant trait à des retards entre l'acheteur et ses propres clients.

Tout ralentissement ou toute interruption de livraison causés par : mobilisation, guerre, émeutes, grèves totales ou partielles, lock-out de nos fournisseurs ou des industries ou des services publics qui

concourent à leur alimentation et à leur fonctionnement, arrêts de force motrice, bris de machine, incendie, affaissement, inondation, épidémie, température excessive, manque de matières premières, pénurie du personnel ou du matériel de transports, seront considérés par convention expresse entre les parties comme emportant les effets de la force majeure, entraînant de plein droit la suspension des livraisons, et retarderont d'autant les délais d'exécution des produits restant.

## EXPÉDITION TRANSPORT

Nos produits sont réputés délivrés dès leur mise à disposition en nos dépôts au transporteur.

Toutes les opérations de transport et de manutention sont à la charge, aux frais et aux risques et périls de l'acheteur. Nos produits voyagent aux risques et périls de l'acheteur. L'indication d'un prix selon un incoterm, figurant sur notre accusé réception de commande, ne modifiant pas la charge des risques à la chose.

Dans le cas d'expédition par camion, le chargement et le transport ont lieu sous la responsabilité exclusive du transporteur.

Les marchandises doivent être vérifiées par le client dès réception en présence du livreur. En cas d'avarie, de vices apparents, ou de manquant, il est indispensable d'effectuer successivement les deux opérations suivantes :

- 1- Inscrire les réserves précises sur le document de décharge.
- 2- Confirmer les réserves dans les trois jours par lettre recommandée au transporteur en les motivant (article 105 du code du Commerce) et avec copie adressée à notre société.

A défaut, aucune réserve ne pourra nous être opposée, les produits seront alors réputés parfaitement conformes en qualité et quantité à la commande.

## CONDITIONS DE PAIEMENT

Nos prix sont indiqués et sont payables en Euros, s'entendent hors taxes et droits divers. Tout impôt, taxe, droit ou autre prestation à payer en application des règlements français, ou ceux d'un pays importateur ou d'un pays de transit sont à la charge de l'acheteur.

Le vendeur se réserve le droit de modifier ses prix à tout moment.

Quelque soit le mode de livraison, les produits sont payables à notre siège par effets émis par nos soins, à échéance 30 jours fin de mois date de facture. Les parties conviennent que les paiements sont portables à notre siège. Le paiement comptant n'ouvre aucun droit à aucun escompte, ni intérêt.

Les réclamations éventuelles d'une fourniture quelconque ne dispensent pas l'acheteur de régler les factures à leurs échéances.

Nous nous réservons le droit dans le cours d'une commande ou d'un marché, même sans qu'une échéance soit restée impayée, d'exiger des garanties de paiement et de bonne exécution des engagements, et de résilier le solde du contrat si ces garanties ne nous sont pas fournies ou nous paraissent insuffisantes.

De même en cas de changement dans la situation de l'acheteur et notamment, en cas de décès, d'incapacité, de dissolution ou de modification de la société, d'hypothèques de ses immeubles, de mise en nantissement de son fonds de commerce, la société se réserve le droit, même après exécution partielle d'une commande, d'exiger des garanties ou d'annuler le reste des commandes en note au nom du client.

## RETARD OU DÉFAUT DE PAIEMENT

Conformément à la loi et sauf report accordé par nous, tout dépassement de l'échéance initiale sera passible de plein droit et sans besoin de mise en demeure d'une pénalité telle que prévue de manière supplétive par la loi ainsi que d'une action contentieuse. De plus, à titre de dommage et intérêts, et outre l'indemnité de recouvrement de 40 euros fixé par décret, une indemnité égale à 1,5% de la somme impayée sera appliquée, tous les frais de recouvrement étant de surcroît à la charge du débiteur. Le défaut de paiement, pour quelque cause que ce soit de tout ou partie des

marchandises qui nous sont commandées, nous autorise, si bon nous semble, à suspendre l'exécution des commandes en cours et, à défaut de règlement après mise en demeure, le terme de toutes les commandes déjà livrées et à échoir sera déchu avec effet à compter de la première présentation de la mise en demeure invoquant cette faculté de déchéance conventionnelle. Aucune compensation n'est possible entre créances réciproques.

## RÉSERVE DE PROPRIÉTÉ

La propriété juridique de nos produits ne sera transférée à l'acquéreur qu'à la date où celui-ci en aura intégralement payé le prix total en principal et accessoires.

En conséquence, en cas de non paiement :

1- Dans la mesure où elles se retrouvent en nature de tout ou en partie dans les locaux de notre client, la revendication éventuelle des marchandises livrées pourra alors se faire par une notification qui pourra d'un commun accord être effectuée par tous les moyens, y compris par mail ou téléphone et qui sera suivie immédiatement, de notre part, de l'enlèvement des marchandises sans qu'il soit besoin d'aucun acte en justice.

2- En cas de transformation de nos produits, nous en deviendrons copropriétaires avec le transformateur qui devra être tenu informé par notre acquéreur, et avec qui nous partagerons le prix du produit transformé au prorata de la valeur de ses composants.

3- Enfin, notre revendication pourra même porter sur le prix ou la partie du prix des marchandises qui n'a été ni payé, ni réglé en valeur, ni compensé en compte courant entre le débiteur et l'acheteur.

Au surplus, notre client deviendra seul gardien vis-à-vis des tiers et vis-à-vis de nous-mêmes de nos produits, dès leur tradition effective et bien qu'il n'en soit pas encore propriétaire. Notamment, il en assure seul l'entière responsabilité et, en cas de perte ou d'avarie pour quelque cause que ce soit, il devra en régler intégralement le prix convenu. Enfin, pendant la durée d'application de la présente condition, le client devra incorporer, dans sa police responsabilité civile et dans sa police incendie, une assurance contre tous dommages matériels, immatériels ou corporels pouvant être causés par les produits dont il a la garde avec renonciation à recours de sa compagnie contre notre société et contre les risques d'incendie et explosion, à concurrence de la valeur des marchandises calculées au prix convenu. Il devra justifier de ses incorporations, prises à ses frais mais au profit de notre société, à la première requête du vendeur.

## GARANTIES

Après paiement complet, nos produits sont garantis, outre les garanties légales, par la garantie conventionnelle supplémentaire suivante :

- Cette garantie est limitée à l'échange pur et simple en nos dépôts ou par notre client des pièces reconnues défectueuses de notre fait après analyses contradictoires par les parties sans indemnité d'aucune sorte pour main d'œuvre, démontage, remontage, immobilisation, frais de transport, etc...

Sont exclus les défauts dus :

- A un stockage défectueux,
- A une manipulation incorrecte avant ou après montage,
- A une pose non conforme aux règles de l'art,
- Au non respect de nos conseils de pose (notices, etc...),
- A des coups ou rayures survenant après la mise en place et pendant la durée du chantier,
- A un manque d'entretien.

Nous nous réservons le droit de modifier nos produits sans préavis.

## LITIGES

Seul le texte français des présentes fait foi en cas de litige. Toute vente est soumise au droit français, à l'exclusion de la convention de Vienne sur la vente internationale de marchandises. Tout litige sera de la compétence du Tribunal de commerce d'Angers (49) - France

Tous droits réservés. Reproduction même partielle interdite sans l'autorisation de la société Les Ateliers Dixneuf.

Photos non contractuelles. Les reproductions photographiques et les dessins techniques, bien que fidèles, ne peuvent être le reflet absolu de la réalité.

La société Les Ateliers Dixneuf se réserve le droit, à tout moment, de modifier tout ou partie d'un produit ou d'une gamme de produits et ce, dans le cadre de l'évolution technique et dans l'intérêt de ses clients.

Impression : Goubault Imprimeur - 8 rue de Thessalie 44240 - La Chapelle sur Erdre - Tél. 02 51 12 75 75





100 ans de chaleur bois, intensément



## Pour ses 100 ans, Dixneuf **change de look !**

Centenaire mais toujours jeune, la marque Dixneuf évolue. Son image s'adapte à la réalité de l'entreprise et à l'engagement qu'elle porte : toujours plus moderne, toujours plus dynamique.

La chaleur bois, intensément, c'est l'engagement des hommes et des femmes de l'entreprise qui, chaque jour, œuvrent comme vous à rendre les moments au coin du feu toujours plus beaux, toujours plus agréables, toujours plus sûrs !





**dixneuf**  
*Design*

## Collection d'objets déco pour poêles et cheminées

Rangements à bois et à granulés, serviteurs, encadrements pour cheminées, protections murales et accessoires pratiques...

Retrouvez l'ensemble de nos collections pour habiller le coin feu en exclusivité chez les spécialistes du chauffage au bois.

 **dixneuf**

94, Rue Nationale  
49740 LA ROMAGNE  
FRANCE

Tél +33 (0)241 709 476  
export@dixneuf.com

[dixneuf.com](https://www.dixneuf.com)