

PURE 70/70 MANUEL



PURE Manuel (sans ventilation) - Convection naturelle (obligation de relier 2 flexibles d'air chaud) - Etanche

Porte Acier (PU70M-A-SV)

Porte New look (PU70M-NL-SV)

PURE Manuel (avec ventilation) - Convection forcée - Etanche

Porte Acier (PU70M-A-AV)

Porte New look (PU70M-NL-AV)

Kw	Rendement %	CO (mg/Nm ³)	COG (mg/Nm ³)	Poussière (mg/Nm ³)	NOX (mg/Nm ³)	el_max (kw)	el_min (kw)	el_sb (kw)
10	78	1125	96	15	90	0,052	0,037	0,001

Options → Dimensions ext. (mm) : 700 x 700 x 470

Cadre PURE 70 plat 3 côtés - 40mm → 772 x 738,5

Cadre PURE 70 plat 4 côtés - 40mm → 772 x 772

Cadre PURE 70 étiré 4 cotés - 10mm - profondeur 20mm → 710 x 710

Cadre PURE 70 étiré 4 cotés - 10 mm - profondeur 55mm → 710 x 710

Variateur de vitesse avec télécommande (avec ventilation)

Variateur de vitesse avec thermostat température ambiante (avec ventilation)

Buselot air chaud coudé Ø125mm pour PURE

Supplément Kit 2 buselots air chaud 125 et stop air (avec ventilation)

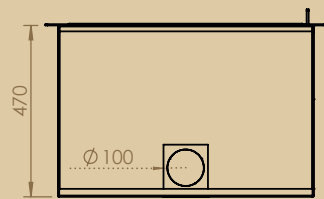
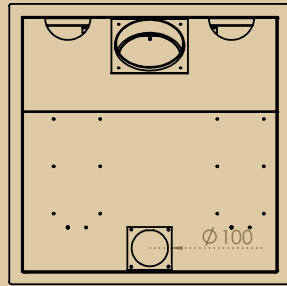
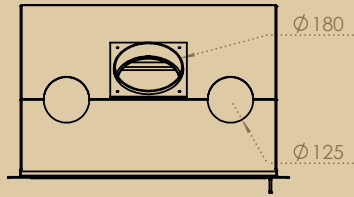
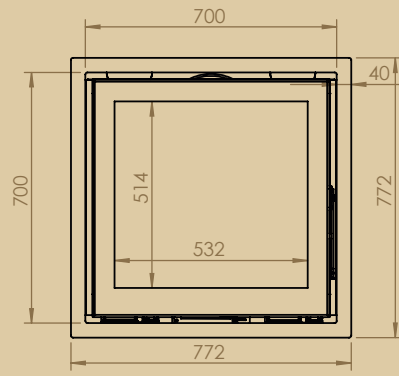
Montage porte contraire

Intérieur vermic.peint noir

Caractéristiques

Réglage d'arrivée d'air manuel - prise d'air extérieur possible Ø 100 mm - chicane vermiculite - arrêt braises sans ventilation - intérieur vermiculite - 2 buselots air chaud Ø 125mm - buselot inox coudé à 45° pour la sortie de fumée 150 mm
couleur anthracite - SANS CADRE DE FINITION (voir option)
Vision du feu (mm) - 532 x 514





NOTES :

PURE 70/70 FULL AUTOMATIQUE



PURE Automatique (avec ventilation) - Convection forcée - Etanche

Porte Acier (PU70A-A-AV)

Porte New look (PU70A-NL-AV)

Kw	Rendement %	CO (mg/Nm ³)	COG (mg/Nm ³)	Poussière (mg/Nm ³)	NOX (mg/Nm ³)	e _{l_max} (kw)	e _{l_min} (kw)	e _{l_sb} (kw)
10	78	1125	96	15	90	0,052	0,037	0,001

Options → Dimensions ext. (mm) : 700 x 700 x 470

Cadre PURE 70 plat 3 côtés - 40mm → 772 x 738,5

Cadre PURE 70 plat 4 côtés - 40mm → 772 x 772

Cadre PURE 70 étiré 4 cotés - 10mm - profondeur 20mm → 710 x 710

Cadre PURE 70 étiré 4 cotés - 10 mm - profondeur 55mm → 710 x 710

Variateur de vitesse avec télécommande

Variateur de vitesse avec thermostat température ambiante

Buselot air chaud coudé Ø125mm pour PURE

Supplément Kit 2 buselots air chaud 125 et stop air

Montage porte contraire

Intérieur vermic.peint noir

Caractéristiques

T thermostat automatique - prise d'air extérieur possible Ø 100 mm – chicane vermiculite - arrêt braises 2 ventilateurs centrifuges - variateur de vitesse - airstat - intérieur vermiculite - buselot inox coudé à 45° pour sortie de fumée Ø 180 mm - filtres - couleur anthracite - SANS CADRE DE FINITION (voir option)

Vision du feu (mm) - 532 x 514



