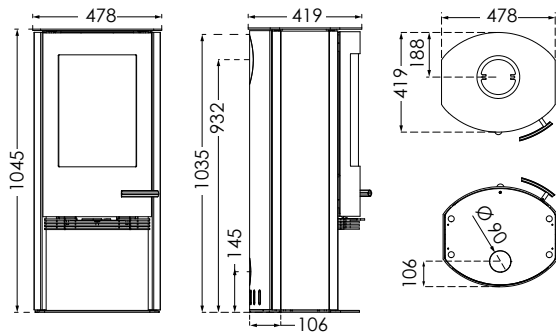


# LA SÉRIE TT20/TT21 SPÉCIFICATIONS TECHNIQUES

## TT20

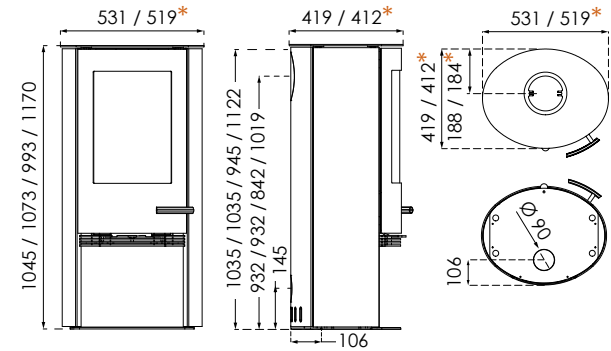
L x P du foyer: 340/271 Poids en kg: 117



## TT20R/TT21R/TT21RL/TT21RH

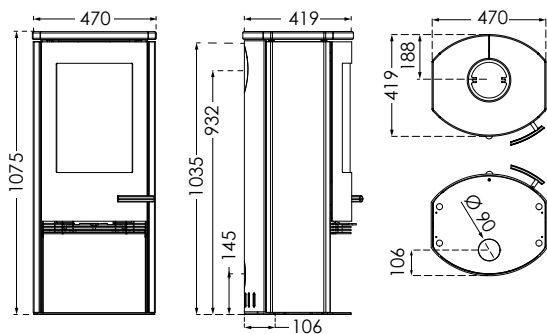
L x P du foyer: 340/271 Poids en kg: 117/126/121/128

\* Valable pour les modèles : TT21R / TT21RL / TT21RH



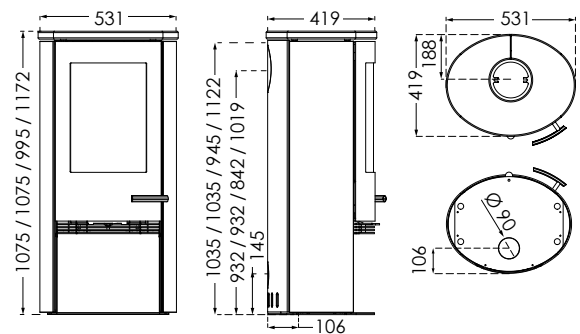
## TT20S

L x P du foyer: 340/271 Poids en kg: 147



## TT20RS/TT21RS/TT21RLS/TT21RHS/ TT21RS-SA/TT21RS-WH

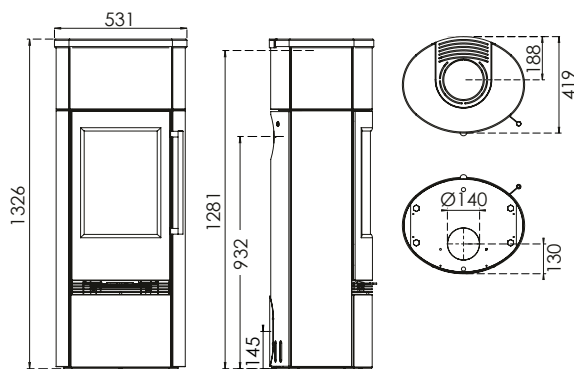
L x P du foyer: 340/271 Poids en kg: 169/174/168/181



## TT20RS/TT21RS

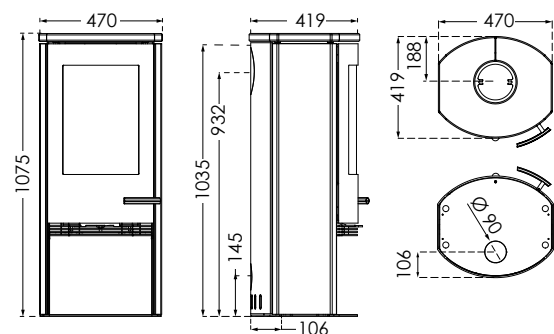
+ Module d'accumulation de chaleur  
+ Socle en pierre

L x P du foyer: 340/271 Poids en kg: 285/290



## TT21SA

L x P du foyer: 340/271 Poids en kg: 139

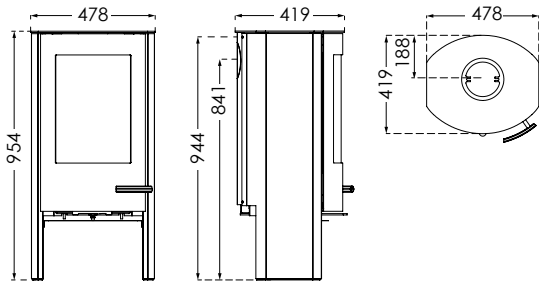


Attention ! La hauteur est toujours indiquée sans les pieds.

# LA SÉRIE TT20/TT21 SPÉCIFICATIONS TECHNIQUES

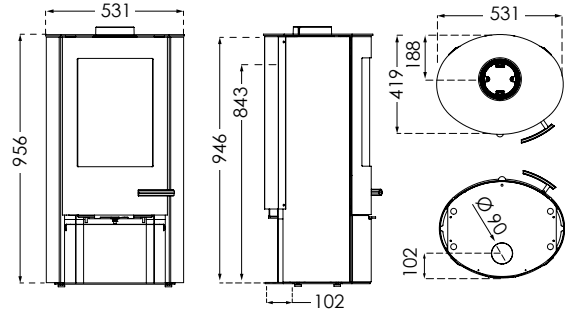
## TT20BAZIC

L x P du foyer: 340/271 Poids en kg: 99



## TT20BAZIC R

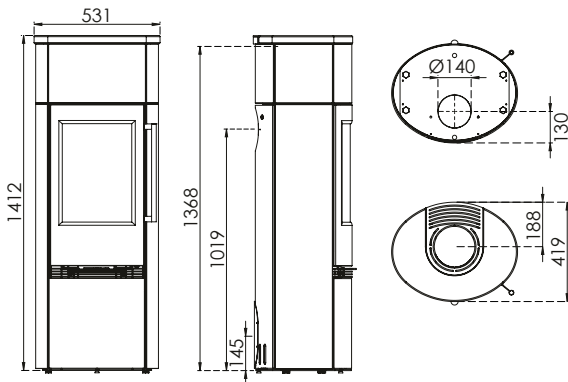
L x P du foyer: 340/271 Poids en kg: 99



## TT21RHS

+ Module d'accumulation de chaleur  
+ Socle en pierre

L x P du foyer: 340/271 Poids en kg: 301

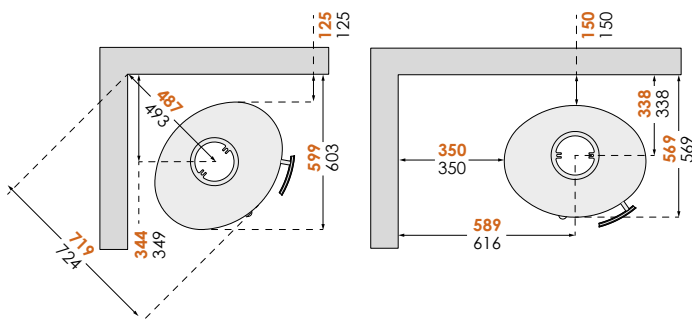


## DISTANCE DE SÉCURITÉ MINI AUX MATÉRIAUX INFLAMMABLES

## LA SÉRIE TT20/TT21

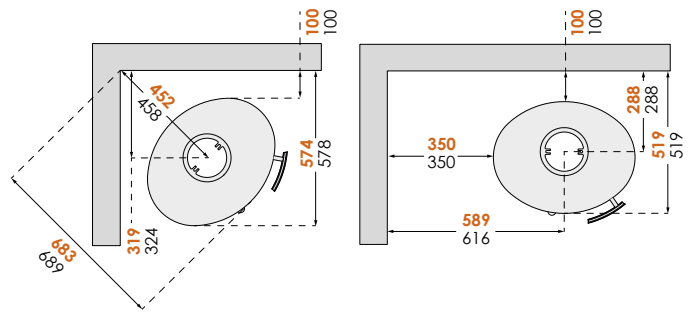
### AVEC RACCORDEMENT NON ISOLÉ

TT20 + TT20S + TT20BAZIC + TT21SA + TT20R + TT20RS +  
TT20BAZIC R + TT21R + TT21RS + TT21RL + TT21RLS +  
TT21RH + TT21RHS + TT21RS-SA + TT21RS-WH



### AVEC RACCORDEMENT/CONDUIT ISOLÉ

TT20 + TT20S + TT20BAZIC + TT21SA + TT20R + TT20RS +  
TT20BAZIC R + TT21R + TT21RS + TT21RL + TT21RLS +  
TT21RH + TT21RHS + TT21RS-SA + TT21RS-WH



Pour écarter le risque de décoloration des surfaces peintes et traitées, TermaTech recommande de garder la même distance avec le matériau combustible qu'avec le matériau non combustible. Cette distance accroît aussi la convection elle-même autour du poêle et facilite en même temps le nettoyage. ATTENTION ! : Toutes les distances se rapportent uniquement à l'écart requis entre le poêle et les matériaux inflammables. Il n'est pas tenu compte des exigences nationales relatives à l'utilisation de conduits et à leur distance des matériaux inflammables.

Attention ! La hauteur est toujours indiquée sans les pieds.