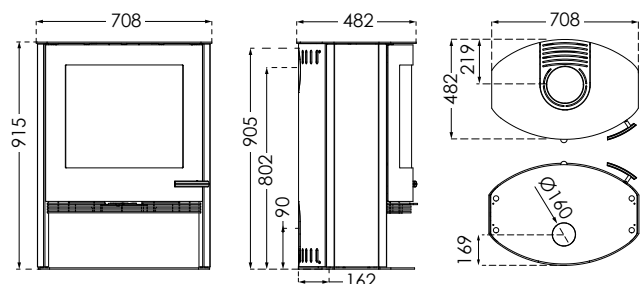


LA SÉRIE TT22 SPÉCIFICATIONS TECHNIQUES

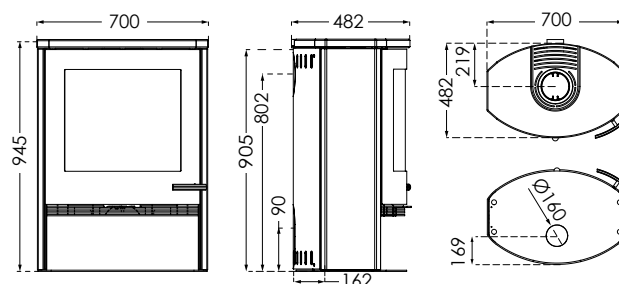
TT22

L x P du foyer: 570/300 Poids en kg: 159



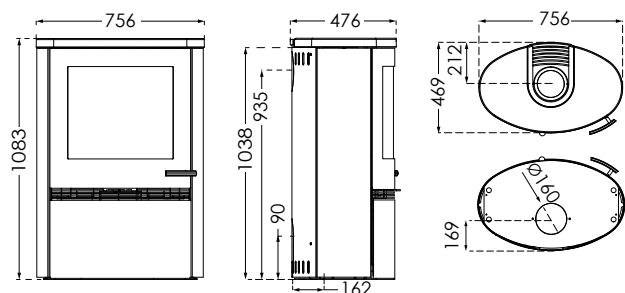
TT22S

L x P du foyer: 570/300 Poids en kg: 197



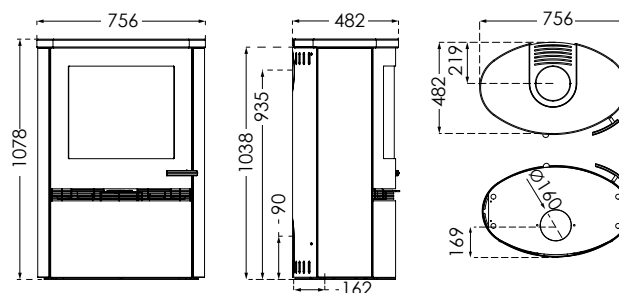
TT22H

L x P du foyer: 570/300 Poids en kg: 175



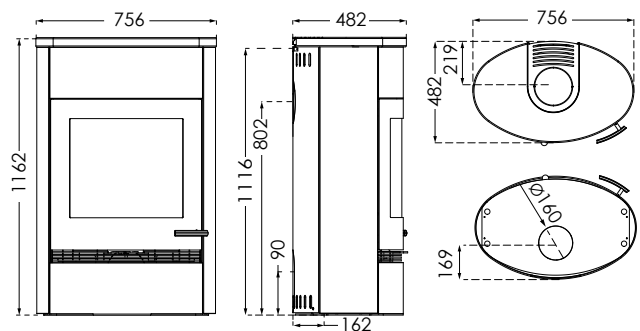
TT22HS

L x P du foyer: 570/300 Poids en kg: 236



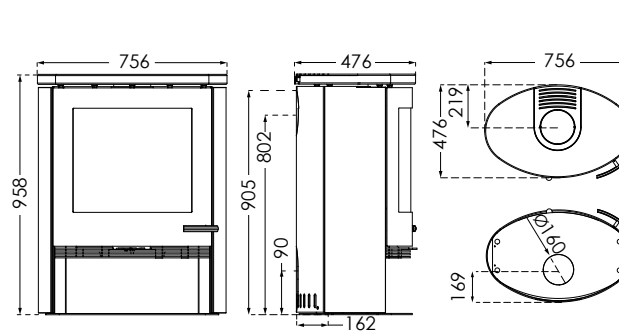
TT22HST

L x P du foyer: 570/300 Poids en kg: 312



TT22R

L x P du foyer: 570/300 Poids en kg: 162

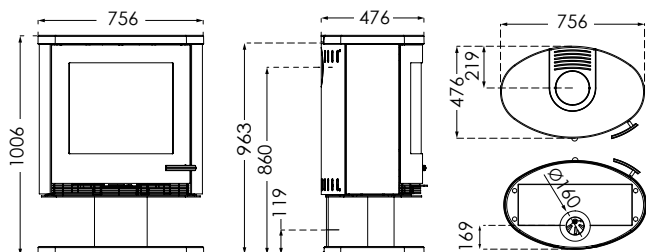


Attention ! La hauteur est toujours indiquée sans les pieds.

LA SÉRIE TT22 SPÉCIFICATIONS TECHNIQUES

TT22RP/TT22RPS

L x P du foyer: 570/300 Poids en kg: 192/228



DISTANCE DE SÉCURITÉ MINI AUX MATÉRIAUX INFLAMMABLES

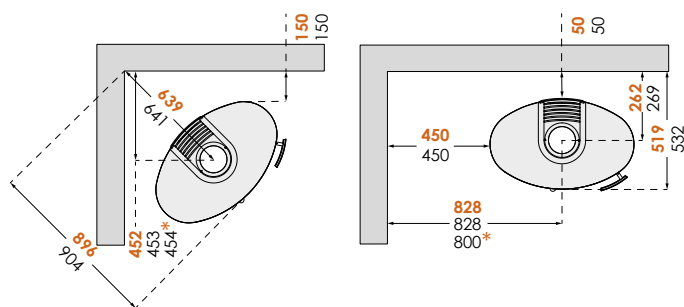
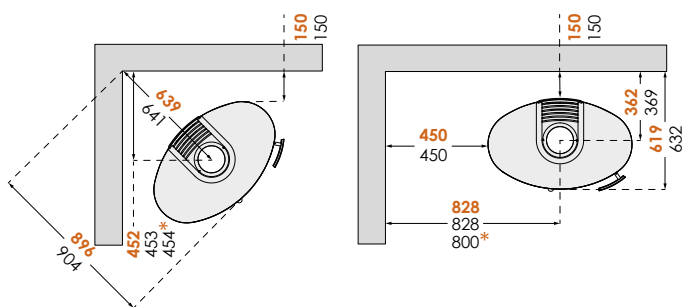
LA SÉRIE TT22

AVEC RACCORDEMENT NON ISOLÉ

AVEC RACCORDEMENT/CONDUIT ISOLÉ

TT22H + TT22R + TT22RP + TT22RPS + TT22HS + TT22HST + TT22 + TT22S

TT22H + TT22R + TT22RP + TT22RPS + TT22HS + TT22HST + TT22 + TT22S



Pour écarter le risque de décoloration des surfaces peintes et traitées, TermaTech recommande de garder la même distance avec le matériau combustible qu'avec le matériau non combustible. Cette distance accroît aussi la convection elle-même autour du poêle et facilite en même temps le nettoyage. ATTENTION ! : Toutes les distances se rapportent uniquement à l'écart requis entre le poêle et les matériaux inflammables. Il n'est pas tenu compte des exigences nationales relatives à l'utilisation de conduits et à leur distance des matériaux inflammables.

* Valable pour les modèles : TT22 + TT22S