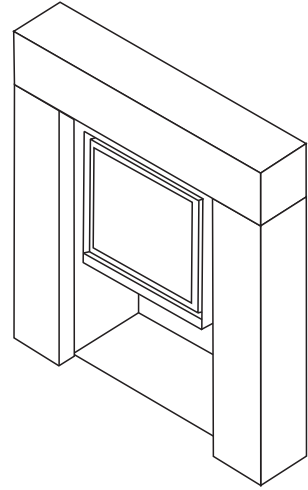


## 16/58 Cheminée | Le foyer

STUV

aspect	compact et sobre
ergonomie	accessibilité à tous les mécanismes
haut rendement	
économique	faible consommation de bois
peu polluant	faible rejet de CO et de particules fines
étanchéité	++
pour maisons traditionnelle et basse énergie	✓
foyer et décor "all-in one"	facilité d'installation



## CARACTÉRISTIQUES TECHNIQUES

## GÉNÉRAL

TYPE DE FOYER	encastré
MATÉRIAUX	acier + vermiculite
TEINTE	Stûv grey
CHARGEMENT	manuel
TYPE D'OUVERTURE	charnières gauches
COMBUSTIBLE	bois
POSITION BÛCHES	horizontal
LONGUEUR MAX. BÛCHES	40 cm

## POIDS / DIMENSIONS

POIDS	91 kg
Ø DU CONDUIT DE FUMÉE	180 mm
SORTIE D'AIR CHAUD	frontale
Ø ARRIVÉE D'AIR EXTÉRIEUR	63 mm

## AIR

ARRIVÉE EXTÉRIEURE DIRECTE	✓
RÉGLAGE AIR PRIMAIRE	✓
RÉGLAGE AIR SECONDAIRE	✓
POST-COMBUSTION	✓
ÉTANCHÉITÉ	++
FONCTIONNE SANS VENTILATEUR	✓
INDICATEUR DE SURCHAUFFE	✗

## PERFORMANCES

PUISSANCE NOMINALE	7 kW
PLAGE D'UTILISATION	5-8 kW
RENDEMENT	78%
RENDEMENT SAISONNIER SANS STÛV DRIVE	69%
RENDEMENT SAISONNIER AVEC STÛV DRIVE	72%
ÉMISSIONS DE CO	0,09%
ÉMISSIONS DE PARTICULES FINES	11 mg/Nm <sup>3</sup>
PLAGE DE CONSOMMATION DE BOIS	1,4 - 2,3 kg/h
TIRAGE MINIMUM	12 Pa
DÉBIT MASSIQUE DES FUMÉES	7 g/s
T° MOYENNE DES FUMÉES	283 °C
CONSOMMATION D'AIR POUR LA COMBUSTION	18,6 m <sup>3</sup> /h
INDICE D'EFFICACITÉ ÉNERGÉTIQUE (IEE)	104
CLASSE D'EFFICACITÉ ÉNERGÉTIQUE	A

## ÉPAISSEUR MIN. D'ISOLATION ENTRE FOYER ET MATÉRIAUX COMBUSTIBLES

FACE ARRIÈRE	3 cm
FACE LATÉRALE	3 cm
FACE SUPÉRIEURE	9 cm
FACE INFÉRIEURE	0 cm

## ACCESSOIRES / ÉQUIPEMENT

ACCUMULATION	✗
ARMOIRE	✗
BARBECUE	✗
CENDRIER	✗
CONVECTION	✓
DEVANTURE	✗
FEU OUVERT	✗
PLAQUE DE SOL	✗
PRÊT-À-POSER	✗
ROTATIF	✗
SOCLE	✗
VENTILATEUR	✗
VITRE ESCAMOTABLE	✗

## LÉGENDE

✓	STANDARD
✗	INDISPONIBLE
○	OPTIONNEL

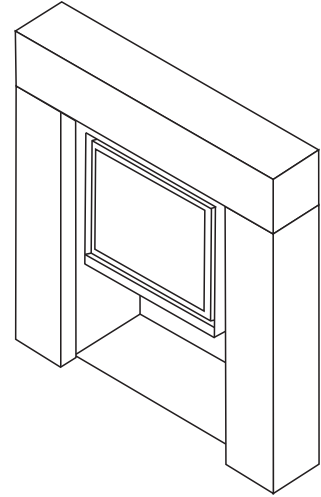
conforme:  
 - O'Pair (CH)  
 - BE Phase 3  
 - BImSchV2 (DE)  
 - ECODESIGN 2022



## 16/68 Cheminée | Le foyer

STÛV

aspect	compact et sobre
ergonomie	accessibilité à tous les mécanismes
haut rendement	
économique	faible consommation de bois
peu polluant	faible rejet de CO et de particules fines
étanchéité	++
pour maisons traditionnelle et basse énergie	✓
foyer et décor "all-in one"	facilité d'installation



## CARACTÉRISTIQUES TECHNIQUES

## GÉNÉRAL

TYPE DE FOYER	encastré
MATÉRIAUX	acier + vermiculite
TEINTE	Stûv grey
CHARGEMENT	manuel
TYPE D'OUVERTURE	charnières gauches
COMBUSTIBLE	bois
POSITION BÛCHES	horizontal
LONGUEUR MAX. BÛCHES	50 cm

## POIDS / DIMENSIONS

POIDS	102 kg
Ø DU CONDUIT DE FUMÉE	180 mm
SORTIE D'AIR CHAUD	frontale
Ø ARRIVÉE D'AIR EXTÉRIEUR	63 mm

## AIR

ARRIVÉE EXTÉRIEURE DIRECTE	✓
RÉGLAGE AIR PRIMAIRE	✓
RÉGLAGE AIR SECONDAIRE	✓
POST-COMBUSTION	✓
ÉTANCHÉITÉ	++
FONCTIONNE SANS VENTILATEUR	✓
INDICATEUR DE SURCHAUFFE	✗

## PERFORMANCES

PUISSANCE NOMINALE	7,5 kW
PLAGE D'UTILISATION	5-9 kW
RENDEMENT	77%
RENDEMENT SAISONNIER SANS STÛV DRIVE	68%
RENDEMENT SAISONNIER AVEC STÛV DRIVE	71%
ÉMISSIONS DE CO	0,10%
ÉMISSIONS DE PARTICULES FINES	19 mg/Nm <sup>3</sup>
PLAGE DE CONSOMMATION DE BOIS	1,5 - 2,6 kg/h
TIRAGE MINIMUM	12 Pa
DÉBIT MASSIQUE DES FUMÉES	7,9 g/s
T° MOYENNE DES FUMÉES	301 °C
CONSOMMATION D'AIR POUR LA COMBUSTION	20,8 m <sup>3</sup> /h
INDICE D'EFFICACITÉ ÉNERGÉTIQUE (IEE)	103
CLASSE D'EFFICACITÉ ÉNERGÉTIQUE	A

## ÉPAISSEUR MIN. D'ISOLATION ENTRE FOYER ET MATÉRIAUX COMBUSTIBLES

FACE ARRIÈRE	3 cm
FACE LATÉRALE	3 cm
FACE SUPÉRIEURE	9 cm
FACE INFÉRIEURE	0 cm

## ACCESSOIRES / ÉQUIPEMENT

ACCUMULATION	✗
ARMOIRE	✗
BARBECUE	✗
CENDRIER	✗
CONVECTION	✓
DEVANTURE	✗
FEU OUVERT	✗
PLAQUE DE SOL	✗
PRÊT-À-POSER	✗
ROTATIF	✗
SOCLE	✗
VENTILATEUR	✗
VITRE ESCAMOTABLE	✗

## LÉGENDE

✓	STANDARD
✗	INDISPONIBLE
○	OPTIONNEL

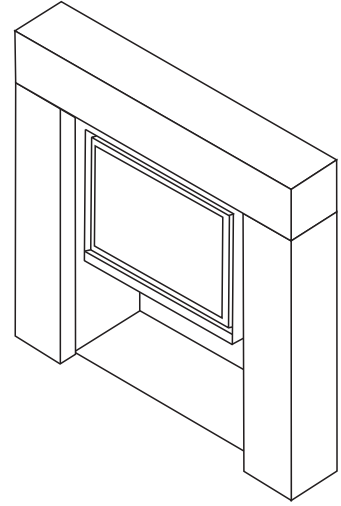
conforme:  
 - OPair (CH)  
 - BE Phase 3  
 - BImSchV2 (DE)  
 - ECODESIGN 2022



## 16/78 Cheminée | Le foyer

STÛV

aspect	compact et sobre
ergonomie	accessibilité à tous les mécanismes
haut rendement	
économique	faible consommation de bois
peu polluant	faible rejet de CO et de particules fines
étanchéité	++
pour maisons traditionnelle et basse énergie	✓
foyer et décor "all-in one"	facilité d'installation



## CARACTÉRISTIQUES TECHNIQUES

## GÉNÉRAL

TYPE DE FOYER	encastré
MATÉRIAUX	acier + vermiculite
TEINTE	Stûv grey
CHARGEMENT	manuel
TYPE D'OUVERTURE	charnières gauches
COMBUSTIBLE	bois
POSITION BÛCHES	horizontal
LONGUEUR MAX. BÛCHES	60 cm

## POIDS / DIMENSIONS

POIDS	112 kg
Ø DU CONDUIT DE FUMÉE	180 mm
SORTIE D'AIR CHAUD	frontale
Ø ARRIVÉE D'AIR EXTÉRIEUR	63 mm

## AIR

ARRIVÉE EXTÉRIEURE DIRECTE	✓
RÉGLAGE AIR PRIMAIRE	✓
RÉGLAGE AIR SECONDAIRE	✓
POST-COMBUSTION	✓
ÉTANCHÉITÉ	++
FONCTIONNE SANS VENTILATEUR	✓
INDICATEUR DE SURCHAUFFE	✗

## PERFORMANCES

PUISSANCE NOMINALE	8 kW
PLAGE D'UTILISATION	6-10 kW
RENDEMENT	75%
RENDEMENT SAISONNIER SANS STÛV DRIVE	66%
RENDEMENT SAISONNIER AVEC STÛV DRIVE	69%
ÉMISSIONS DE CO	0,09%
ÉMISSIONS DE PARTICULES FINES	13 mg/Nm <sup>3</sup>
PLAGE DE CONSOMMATION DE BOIS	1,8 - 3,0 kg/h
TIRAGE MINIMUM	12 Pa
DÉBIT MASSIQUE DES FUMÉES	8,8 g/s
T° MOYENNE DES FUMÉES	318 °C
CONSOMMATION D'AIR POUR LA COMBUSTION	23,5 m <sup>3</sup> /h
INDICE D'EFFICACITÉ ÉNERGÉTIQUE (IEE)	100
CLASSE D'EFFICACITÉ ÉNERGÉTIQUE	A

## ÉPAISSEUR MIN. D'ISOLATION ENTRE FOYER ET MATÉRIAUX COMBUSTIBLES

FACE ARRIÈRE	9 cm
FACE LATÉRALE	10 cm
FACE SUPÉRIEURE	9 cm
FACE INFÉRIEURE	0 cm

## ACCESSOIRES / ÉQUIPEMENT

ACCUMULATION	✗
ARMOIRE	✗
BARBECUE	✗
CENDRIER	✗
CONVECTION	✓
DEVANTURE	✗
FEU OUVERT	✗
PLAQUE DE SOL	✗
PRÊT-À-POSER	✗
ROTATIF	✗
SOCLE	✗
VENTILATEUR	✗
VITRE ESCAMOTABLE	✗

## LÉGENDE

✓	STANDARD
✗	INDISPONIBLE
○	OPTIONNEL

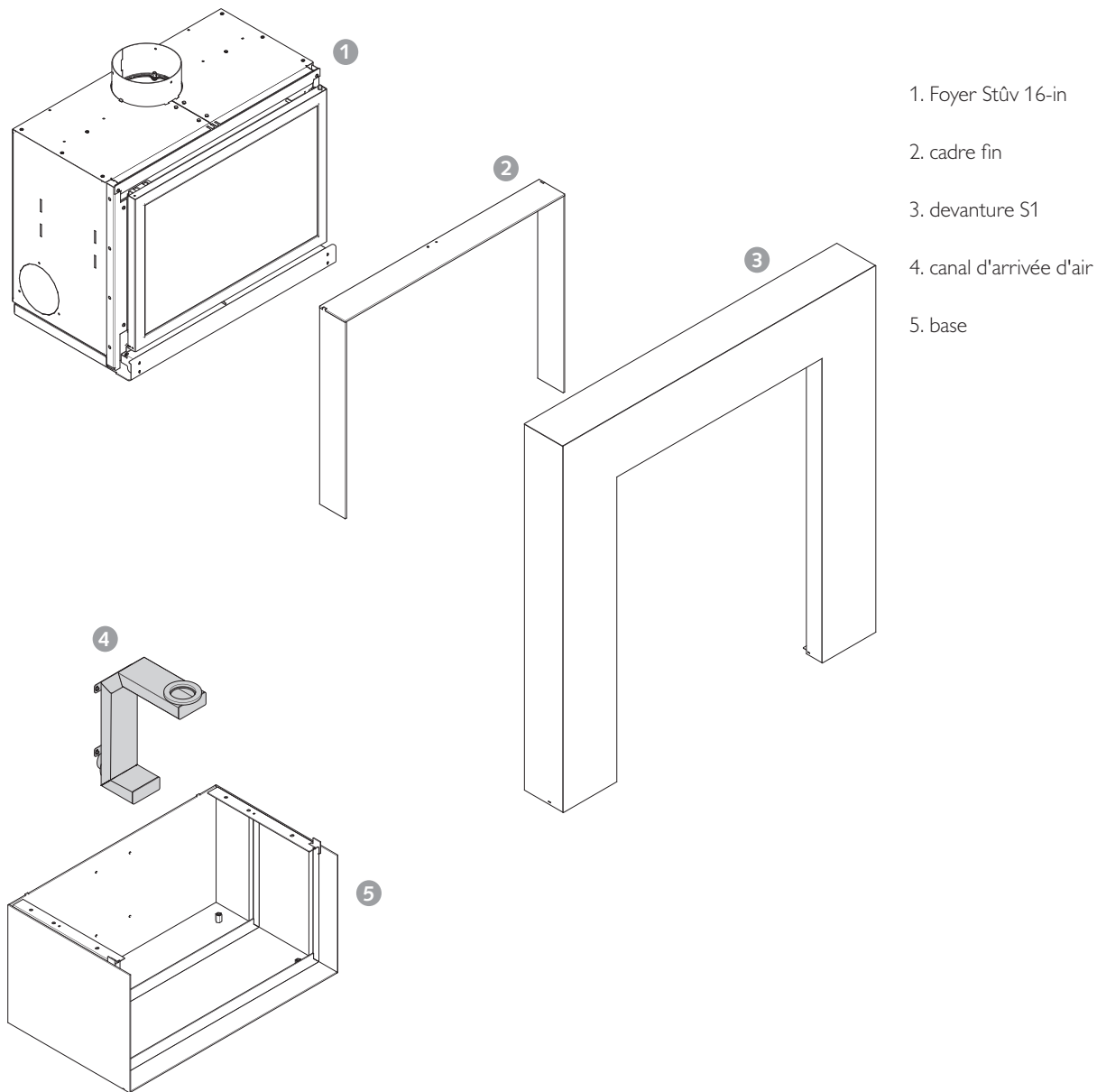
conforme:  
 - OPair (CH)  
 - BE Phase 3  
 - BImSchV2 (DE)  
 - ECODESIGN 2022



# 16 Cheminée | Le foyer

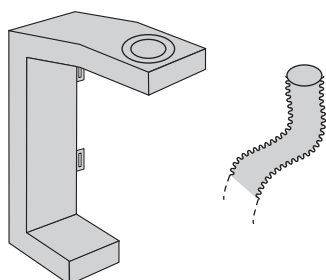


## LE FOYER DE BASE ET SES OPTIONS



## ACCESSOIRE

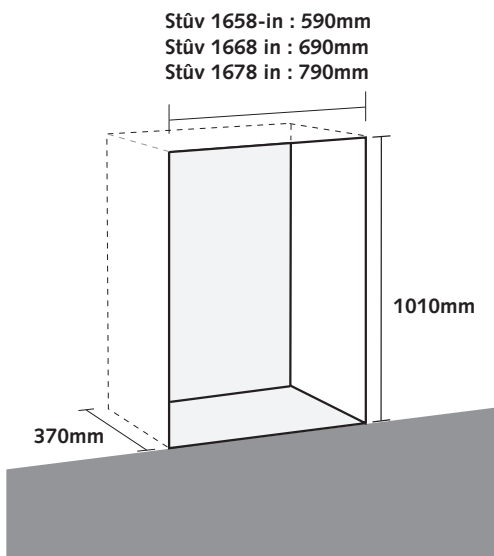
### KIT D'ARRIVÉE D'AIR



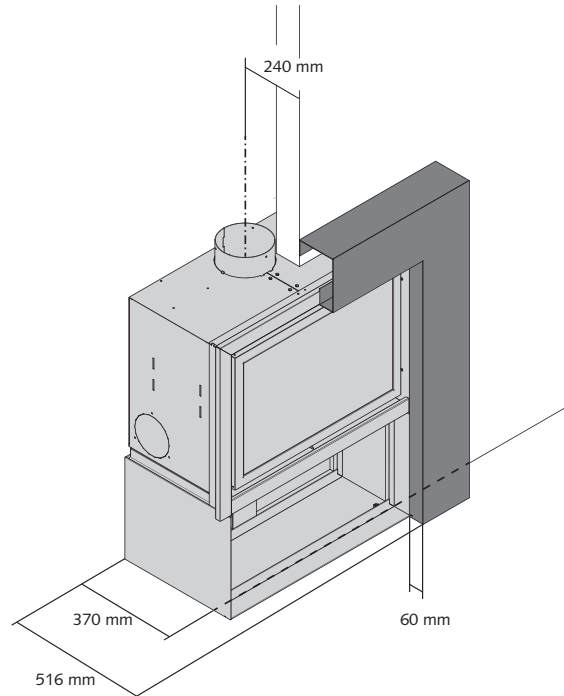
## 16 Cheminée | Le foyer

STÛV

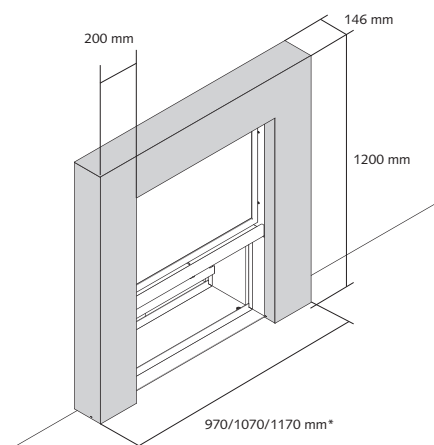
## DIMENSIONS DE LA NICHE



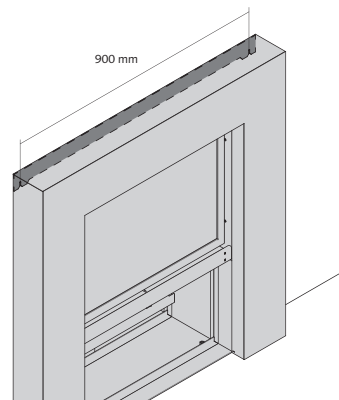
## DIMENSIONS DU FOYER



## DIMENSIONS DE LA PARTIE FRONTALE



\* Les largeurs de 970, 1070 et 1170 correspondent respectivement aux foyers Stûv 16/58, 16/68 et 16/78.



La distance de 900 mm qui sépare les oblongs pour la fixation murale est fixe. Cette dimension reste la même peu importe la largeur du foyer.