

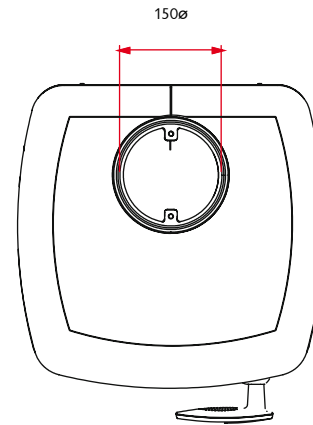
# charnwood

## TOR PICO

### SPÉCIFICATIONS



Le Tor Pico a les mêmes caractéristiques que celles du grand Tor mais à une échelle réduite pour s'adapter à des espaces plus petits. Il a une puissance de 5kW et est disponible dans un choix de 8 couleurs.



PUISSANCE EMISE
5kW (entre 2 et 7kW)
RENDEMENT
79.2%
EMISSION CO
0.29%
DIAMETRE DU TUYAU D'EMISSION
Par le dessus 150 mm
LONGUEUR MAXIMALE DES BUCHES
300 mm
POIDS
160kg

