



# LISTE DE PRIX AVRIL 2025

---

## POÊLE À BOIS

Prix particulier hors TVA

# Liste du sommaire

2000 Serie .....	4
Allure Serie .....	7
Beto Serie (à accumulation) .....	8
Jubilee Wall & Base Serie .....	10
Jubilee 20 Serie .....	11
Jubilee 25 Serie (ecoline) .....	12
Jubilee 35 Serie (ecoline) .....	14
Liva Serie .....	17
Living Serie .....	21
M Serie (à accumulation, ecoline) .....	23
Maestro Serie (à accumulation, ecoline) .....	25
Mira Serie .....	27
Mondo Serie .....	28
Orbis Serie (ecoline) .....	30
Prestige Serie .....	33
Prio Serie .....	36
QM40 Serie (à accumulation) .....	40
Style Serie .....	42
Visto Serie (à accumulation) .....	43
Poignées .....	44
Plaques de base .....	45-46

Ecoline: poêles à bois avec catalyseur

# Quality First

C'est notre façon de développer les poêles à bois.

Vous le saurez tout de suite. Vous le savez quand vous êtes avec un produit de qualité. La qualité a sa propre forme et expression. Vous pouvez le voir. Vous le voyez. Vous l'entendez

C'est ce que nous voulons que vous ressentiez lorsque vous verrez pour la première fois nos poêles à bois et nos poêles encastrables. Et nous voulons beaucoup plus. Nous voulons que vous réfléchissiez à ce qui suit L'épaisseur du verre, le son lors de l'ouverture et de la fermeture de la porte et le design bien pensé.

Parce que lorsque nous pensons aux poêles à bois, nous pensons d'abord et avant tout à la qualité. A tous les niveaux. Nos poêles doivent offrir la meilleure combustion possible avec les émissions de CO2 les plus faibles possibles.

Ils doivent être durables et solides, et leur conception doit être. Il doit être fonctionnel et parfait. C'est dans cette optique que nous développons des poêles à bois depuis plus de 40 ans.

Et c'est pourquoi nos poêles chauffent des milliers de foyers, surtout dans les pays européens, mais aussi dans le reste du monde. Le monde

Dans ce catalogue, nous vous présentons nos poêles et poêles à bois. Nous espérons que vous l'apprécierez et que vous serez en mesure de vous joindre aux nombreux membres de notre équipe. Vous trouvez exactement le poêle que vous aviez à l'esprit.

Lors du choix d'un poêle à bois, surtout sur ces trois points



- Pondération
- Hauteur
- Largeur
- Profondeur
- Hauteur dossier Tube central et
- Tirant d'air de cheminée
- Puissance nominale
- Atelier
- Dimensions de la pièce
- Émission de poussière
- Consommation par
- Efficacité
- Longueur du bois

## La combustion

Poêle à haute température  
Combustion propre  
Rendement élevé de l'appareil  
Neutre en CO2

## Caractéristique

Acier laminé épais  
Portes pleines  
5 mm de verre dans les portes  
10 ans de garantie

## Conception

Fonctionnel  
Facile à utiliser  
Parfait  
Danois

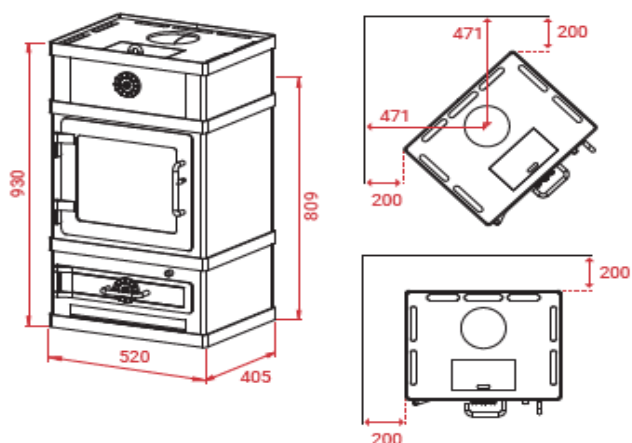
## Lotus 2000 Serie

A+



### Lotus 2060

Ref.	Modèle et description	Prix €
212065	Lotus 2060, acier, gris	3 249
212060	Lotus 2060, acier, gris	3 249
Options		
212095	Couvercle pour sortie arrière, gris	36
212090	Couvercle pour sortie arrière, noir	36



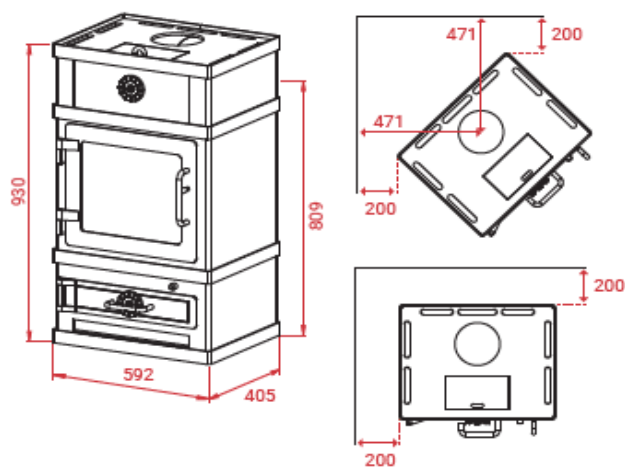
12 Pa	8 kW	3-10 kW	30-160 m <sup>2</sup> Mg/MP 29	2,4 kg
81 %	37 cm	175 kg		

A+



### Lotus 2080 stéatite

Ref.	Modèle et description	Prix €
212085	Lotus 2080, stéatite, gris	4 347
212080	Lotus 2080, stéatite, noir	4 347
Options		
212720	Couvercle pour sortie arrière, gris	36
212721	Couvercle pour sortie arrière, noir	36



12 Pa	8 kW	3-10 kW	30-160 m <sup>2</sup> Mg/MP 29	2,4 kg
81 %	37 cm	267 kg		

Tout les dimensions à droite du poêle se rapportent à la hauteur de raccordement avec un raccordement arrière au centre de la sortie de fumée.  
La valeur la plus faible s'applique au raccordement de l'air de combustion (Ø76) (point central). Attention: l'embout d'entrée arrière est augmenté de 6 mm lorsque les pieds de nivellement sont montés

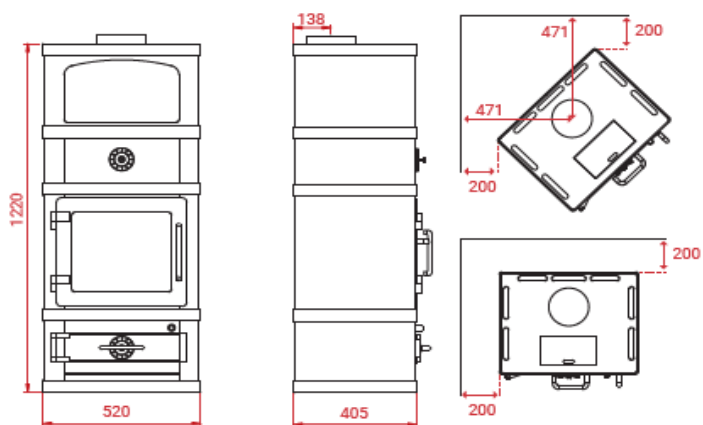
## Lotus 2000 Serie

A+



### Lotus 2060 avec four de cuisson

Ref.	Modèle et description	Prix €
212265	Lotus 2060 avec four de cuisson, gris	4 353
212260	Lotus 2060 avec four de cuisson, noir	4 353
Options		
212095	Couvercle pour sortie arrière, gris	36
212090	Couvercle pour sortie arrière, noir	36
212760	Lotus 2760, porte vitrée pour four, noir	269
212765	Lotus 2765, porte vitrée pour four, gris	269
212790	Lotus 2790, grille de four de cuisson	57



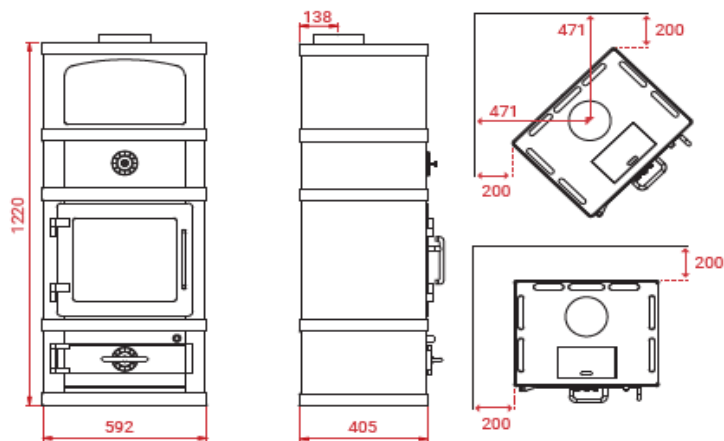
↑ 12 Pa	🔥 8 kW	🔄 3-10 kW	📏 30-160 m <sup>2</sup>	Mg/M <sup>3</sup> 29	🔄 2,4 kg
📊 81 %	🔥 37 cm	📏 222 kg			

A+



### Lotus 2080 avec four de cuisson stéatite

Ref.	Modèle et description	Prix €
212085	Lotus 2080 avec four de cuisson, stéatite côtes et dessus, gris	5 711
212085	Lotus 2080 avec four de cuisson stéatite côtes et dessus, noir	5 711
Options		
212095	Couvercle pour sortie arrière, gris	36
212090	Couvercle pour sortie arrière, noir	36
212720	Séatite plaque supérieure avec couverture	411
212721	Séatite plaque supérieure sans couverture	411
212760	Lotus 2760, porte vitrée pour four, noir	269
212765	Lotus 2765, porte vitrée pour four, gris	269



↑ 12 Pa	🔥 8 kW	🔄 3-10 kW	📏 30-160 m <sup>2</sup>	Mg/M <sup>3</sup> 29	🔄 2,4 kg
📊 81 %	🔥 37 cm	📏 347 kg			

Tout les dimensions à droite du poêle se rapportent à la hauteur de raccordement avec un raccordement arrière au centre de la sortie de fumée.  
La valeur la plus faible s'applique au raccordement de l'air de combustion (Ø76) (point central). Attention: l'embout d'entrée arrière est augmenté de 6 mm lorsque les pieds de nivellement sont montés

## Lotus 2000 Serie



## Lotus 2060 socle compartiment à bois

Ref.	Modèle et description	Prix €
212660	Lotus 2660, socle compartiment à bois, noir	342
212665	Lotus 2660, socle compartiment à bois, gris	342

## Lotus 2080 socle compartiment à bois

Ref.	Modèle et description	Prix €
212680	Lotus 2680, socle compartiment à bois côtes en stéatite, noir	626
212685	Lotus 2685, socle compartiment à bois côtes en stéatite, gris	626



## Lotus 2070 grille de four de cuisson

Ref.	Modèle et description	Prix €
212760	Lotus 2760, porte vitrée pour four, noir	269
212765	Lotus 2765, porte vitrée pour four, gris	269
212790	Lotus 2790, grille de four de cuisson	57

## Lotus Allure Serie

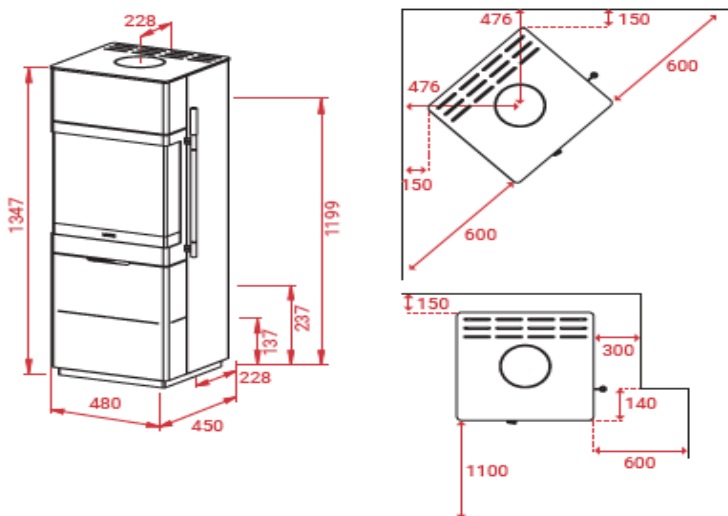


A+

A+

### Lotus Allure

Ref.	Modèle et description	Prix €
21ALL	Lotus Allure, acier, noir, inclusive porte pour compartiment à bois	4 837
<b>Options</b>		
21ALLD	Plaque tournante 90° - 180° - 360°	957
21ALLL	Conduit d'air pour plaque tournante	208
<b>Plaques de base</b>		
211LL970	Plaque de sol en verre moulé (plaque de sol en verre moulé pas possible avec platine)	208



12 Pa
 6,5 kW
 3-9 kW
 30-135 m<sup>2</sup>
 Mg/MP 28
 1,8 kg

82 %
 31,5 cm
 190 kg

Tout les dimensions à droite du poêle se rapportent à la hauteur de raccordement avec un raccordement arrière au centre de la sortie de fumée.  
La valeur la plus faible s'applique au raccordement de l'air de combustion (Ø76) (point central). Attention: l'embout d'entrée arrière est augmenté de 6 mm lorsque les pieds de nivellement sont montés



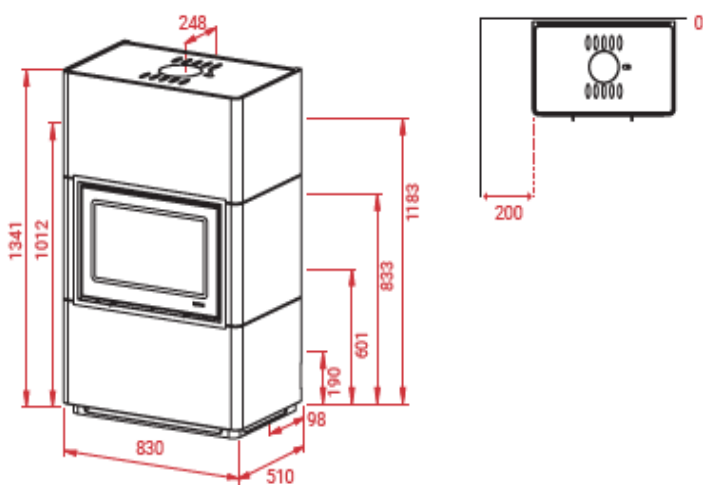
## Lotus Beto Serie (à accumulation)

A+



### Lotus Beto 470

Ref.	Modèle et description	Prix €
21B475	Lotus Beto 470, gris, béton	5 006
21B470	Lotus Beto 470, noir, béton	5 006
Options		
21BMA	Lotus Beto, porte black magic	898
21B480	Lotus Beto, pierres d'accumulation 198 kg (uniquement pour raccord en haute)	898
21H305	Lotus Beto, trachée externe, dos droit	64
21H307	Lotus Beto, jeu de tuyaux d'air extérieur, raccord inférieur	329



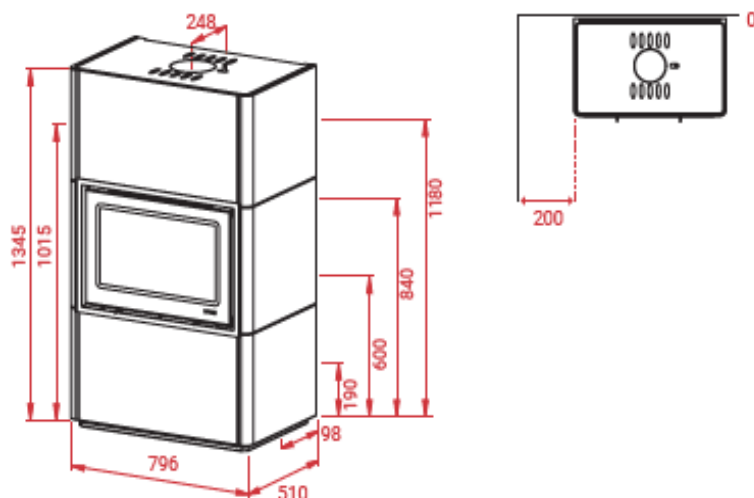
↑ 12 Pa	🔥 6 kW	🔄 3-7 kW	📏 30-120 m <sup>2</sup>	⚖️ Mg/M <sup>3</sup> 18	🕒 1,7 kg
📊 84 %	🔥 51 cm	📊 301 kg			

A+



### Lotus 470M

Ref.	Modèle et description	Prix €
21B475M	Lotus Beto 470M, gris, stéatite incl. 160 kg de pierres d'accumulation	6 903
21B470M	Lotus Beto 470M, noir, stéatite incl. 160 kg de pierres d'accumulation	6 903
Options		
21BMA	Lotus Beto, porte black magic	898
21H305	Lotus Beto, trachée externe, dos droit	64
21H307	Lotus Beto, jeu de tuyaux d'air extérieur, raccord inférieur	329



↑ 12 Pa	🔥 6 kW	🔄 3-7 kW	📏 30-120 m <sup>2</sup>	⚖️ Mg/M <sup>3</sup> 18	🕒 1,7 kg
📊 84 %	🔥 51 cm	📊 473 kg			

Tout les dimensions à droite du poêle se rapportent à la hauteur de raccordement avec un raccordement arrière au centre de la sortie de fumée.  
La valeur la plus faible s'applique au raccordement de l'air de combustion (Ø76) (point central). Attention: l'embout d'entrée arrière est augmenté de 6 mm lorsque les pieds de nivellement sont montés



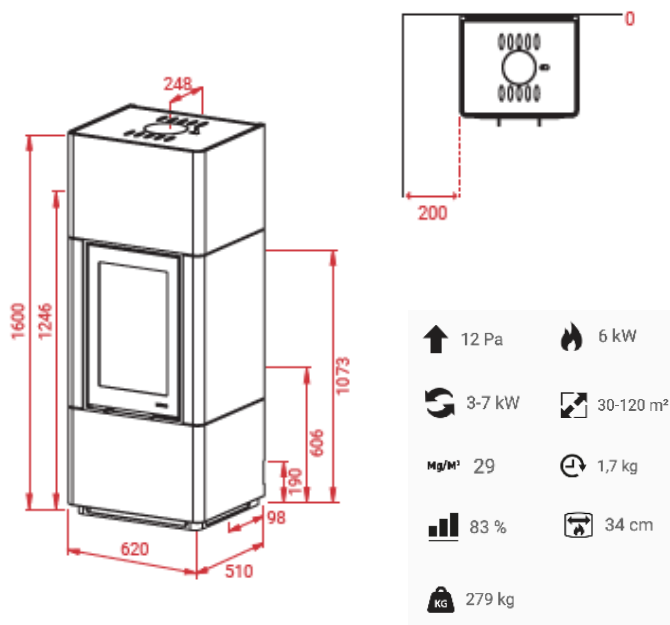
## Lotus Beto Serie (à accumulation)

A+



### Lotus Beto 700

Ref.	Modèle et description	Prix €
21B705	Lotus Beto 700, gris, béton	4 659
21B700	Lotus Beto 700, noir, béton	4 659
Options		
21BMA	Lotus Beto, porte black magic	898
21B780	Lotus Beto, pierres d'accumilation 132 kg (uniquement pour raccord en haut)	620
21H305	Lotus Beto, trachée externe, dos droit	64
21H307	Lotus Beto, jeu de tuyaux d'air extérieur, raccord inférieur	329

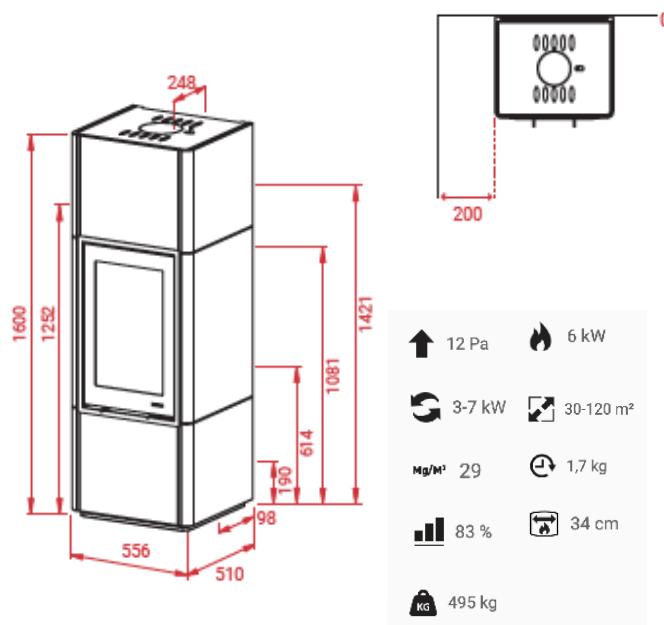


A+



### Lotus Beto 700M

Ref.	Modèle et description	Prix €
21B705M	Lotus Beto 700M, gris, stéatite incl. 86 kg pierres d'accumilation	6 386
21B700M	Lotus Beto 700M, noir, stéatite incl. 86 kg pierres d'accumilation	6 386
Options		
21BMA	Lotus Beto, porte black magic	898
21H305	Lotus Beto, trachée externe, dos droit	64
21H307	Lotus Beto, jeu de tuyaux d'air extérieur, raccord inférieur	329



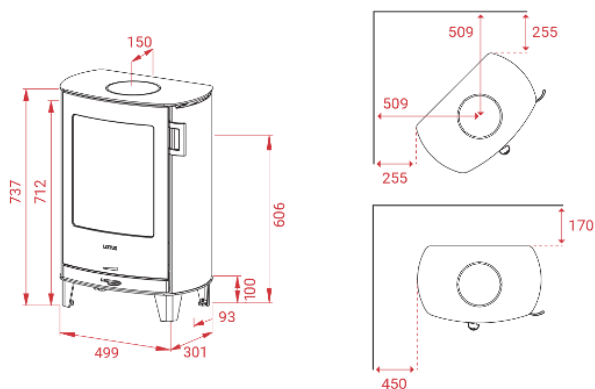
## Lotus Jubilee 15 Wall & Base Serie

A+



### Lotus Jubilee Base

Ref.	Modèle et description	Prix €
211510B	Lotus Jubilee 15 Base, acier, noir	2 682
Options		
211510700	Lotus Jubilee 15, dessus stéatite	584
211510700IN	Lotus Jubilee 15, dessus indian night	584
Plaques de base		
21J15970	Lotus Jubilee 15, plaque de sol en verre moulé	325
21UNI972	plaque de sol universelle, noir	261
Poignées		
21SHAPEI	Poignées Shape I	Incl.
21CLASSICI	Poignées Classic I	36
21MODERNI	Poignées Modern I	40



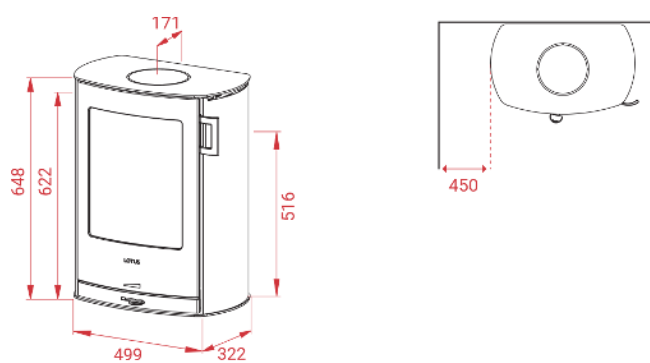
12 Pa	6 kW	3-7 kW	30-120 m <sup>2</sup>	Mg/M <sup>3</sup> 18	1,7 kg
84 %	51 cm	301 kg			

A+



### Lotus Jubilee Wall

Ref.	Modèle et description	Prix €
211510W	Lotus Jubilee 15 Wall, acier, noir, incl. porte pour compartiment à bois	2 729
Options		
211510700	Lotus Jubilee 15, dessus stéatite	584
211510700IN	Lotus Jubilee 15, dessus indian night	584
Plaques de base		
21J15970	Lotus Jubilee, plaque de sol en verre moulé	325
21UNI972	plaque de sol universelle, noir	261
Poignées		
21SHAPEI	Poignées Shape I	Incl.
21CLASSICI	Poignées Classic I	36
21MODERNI	Poignées Modern I	40



12 Pa	4 kW	3-6 kW	20-80 m <sup>2</sup>	Mg/M <sup>3</sup> 23	0,9 kg
81 %	34 cm	84 kg			

Tout les dimensions à droite du poêle se rapportent à la hauteur de raccordement avec un raccordement arrière au centre de la sortie de fumée.  
La valeur la plus faible s'applique au raccordement de l'air de combustion (Ø76) (point central). Attention: l'embout d'entrée arrière est augmenté de 6 mm lorsque les pieds de nivellement sont montés

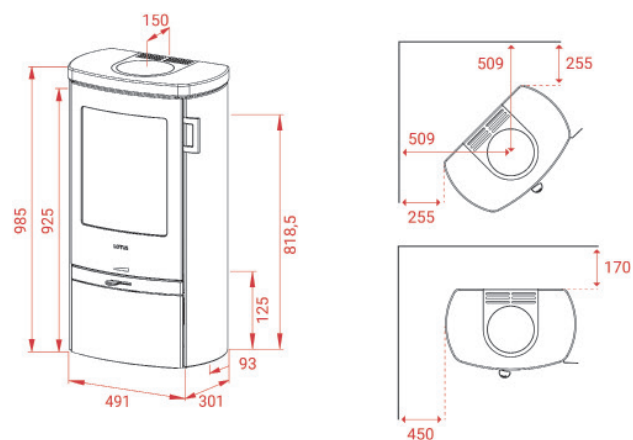
## Lotus Jubilee 20 Serie

A+



### Lotus Jubilee 20

Ref.	Modèle et description	Prix €
212010	Lotus Jubilee 20, acier, noir, incl. porte pour compartiment à bois	3 003
Plaques de base	Page 45-46	
21J20970	Lotus Jubilee 20, plaque de sol en verre moulé	282
Poignées	Page 44	
21CLASSICI	Poignées Classic V	Incl.
21SHAPEIV	Poignées Shape IV	36
21MODERNI	Poignées Modern III	40

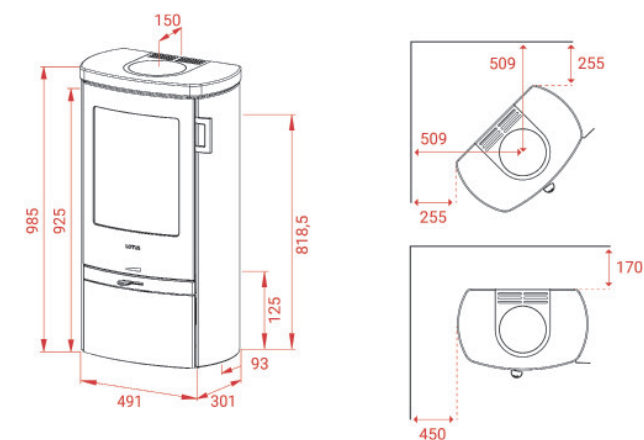



A+



### Lotus Jubilee 20S stéatite/indian night

Ref.	Modèle et description	Prix €
212010S	Lotus Jubilee 20S, stéatite, noir incl. porte pour compartiment à bois	3 350
212010IN	Lotus Jubilee 20S, indian night, incl. porte pour compartiment à bois	3 469
Plaques de base	Page 45-46	
21J20970	Lotus Jubilee 20, plaque de sol en verre moulé	282
Poignées	Page 44	
21SHAPEIV	Poignées Shape IV	Incl.
21CLASSICI	Poignées Classic V	36
21MODERNI	Poignées Modern III	40



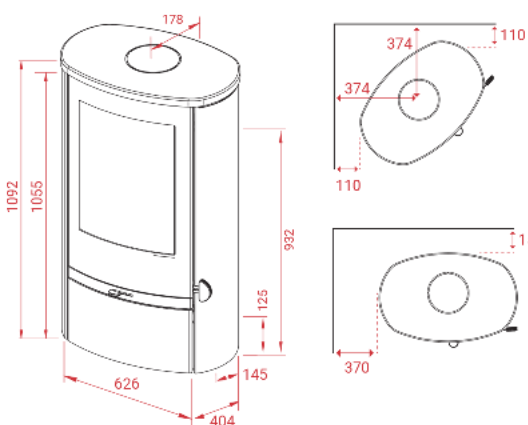

Tout les dimensions à droite du poêle se rapportent à la hauteur de raccordement avec un raccordement arrière au centre de la sortie de fumée.  
La valeur la plus faible s'applique au raccordement de l'air de combustion (Ø76) (point central). Attention: l'embout d'entrée arrière est augmenté de 6 mm lorsque les pieds de nivellement sont montés

A+



### Lotus Jubilee 25

Ref.	Modèle et description	Prix €
212510	Lotus Jubilee 25, acier, noir, incl. porte pour compartiment à bois	3 420
<b>2110104</b>	<b>Lotus Jubilee 25 ecoline, noir, acier</b>	<b>3 945</b>
Options		
212510700	Lotus Jubilee 25, dessus stéatite	469
212510700IN	Lotus Jubilee 25, dessus indian night	469
Plaques de base Page 45-46		
21J25970	Lotus Jubilee 25, plaque de sol en verre moulé	282
Poignées Page 44		
21SHAPEIV	Poignées Shape IV	Incl.
21CLASSICI	Poignées Classic V	36
21MODERNI	Poignées Modern II	40



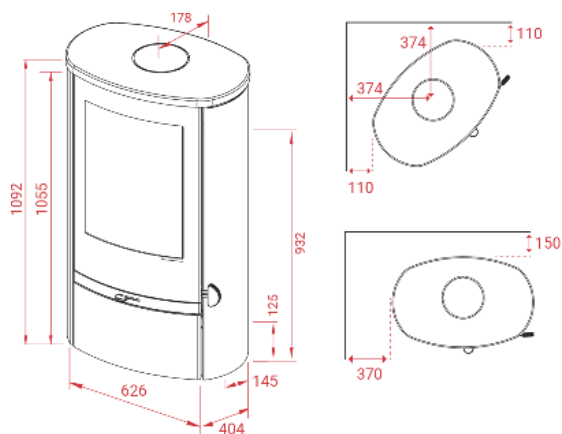
12 Pa	6 kW	3-8 kW	30-120 m <sup>2</sup>	Ma/MP 10	1,4 kg
81 %	42 cm	160 kg			

A+



### Lotus Jubilee 25S stéatite/indian night

Ref.	Modèle et description	Prix €
212510S	Lotus Jubilee 25S, stéatite côtes / dessus, noir, incl. porte pour compartiment à bois	4 245
212510IN	Lotus Jubilee 25S, indian night côtes / dessus, noir, incl. porte pour compartiment à bois	5 051
<b>2110110</b>	<b>Lotus Jubilee 25S ecoline, stéatite</b>	<b>4 770</b>
<b>2116701</b>	<b>Lotus Jubilee 25S ecoline, indian night</b>	<b>5 576</b>
Plaques de base Page 45-46		
21J25970	Lotus Jubilee 25, plaque de sol en verre moulé	282
Poignées Page 44		
21SHAPEIV	Poignées Shape IV	Incl.
21CLASSICI	Poignées Classic V	36
21MODERNI	Poignées Modern II	40



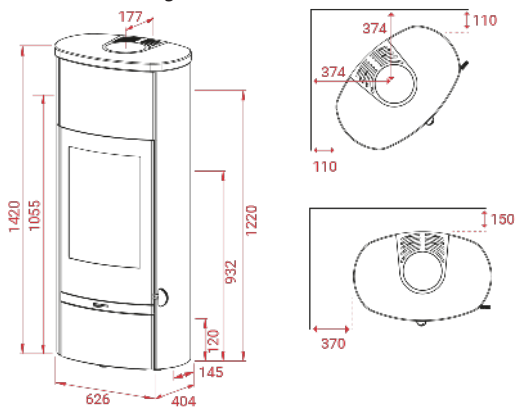
12 Pa	6 kW	3-8 kW	30-120 m <sup>2</sup>	Ma/MP 10	1,4 kg
81 %	42 cm	220 kg			

Tout les dimensions à droite du poêle se rapportent à la hauteur de raccordement avec un raccordement arrière au centre de la sortie de fumée.  
La valeur la plus faible s'applique au raccordement de l'air de combustion (Ø76) (point central). Attention: l'embout d'entrée arrière est augmenté de 6 mm lorsque les pieds de nivellement sont montés



### Lotus Jubilee 25M

Ref.	Modèle et description	Prix €
212510M	Lotus Jubilee 25M, stéatite côtes / dessus, noir, incl. porte pour compartiment à bois	5 322
212510MIN	Lotus Jubilee 25M, indian night côtes / dessus, noir, incl. porte pour compartiment à bois	5 984
2116703	Lotus Jubilee 25M ecoline, stéatite	5 847
2116704	Lotus Jubilee 25M ecoline, indian night	6 509
Plaques de base	Page 45-46	
21J25970	Lotus Jubilee 25, plaque de sol en verre moulé	282
Poignées	Page 44	
21SHAPEI	Poignées Shape IV	Incl.
21CLASSICI	Poignées Classic V	36
21MODERNI	Poignées Modern II	40



12 Pa  
 6 kW  
 3-8 kW  
 30-120 m²  
 10  
 1,4 kg

81 %  
 42 cm  
 310 kg

Tout les dimensions à droite du poêle se rapportent à la hauteur de raccordement avec un raccordement arrière au centre de la sortie de fumée. La valeur la plus faible s'applique au raccordement de l'air de combustion (Ø76) (point central). Attention: l'embout d'entrée arrière est augmenté de 6 mm lorsque les pieds de nivellement sont montés

### Poignées Jubilee 25



Shape



Modern



Classic

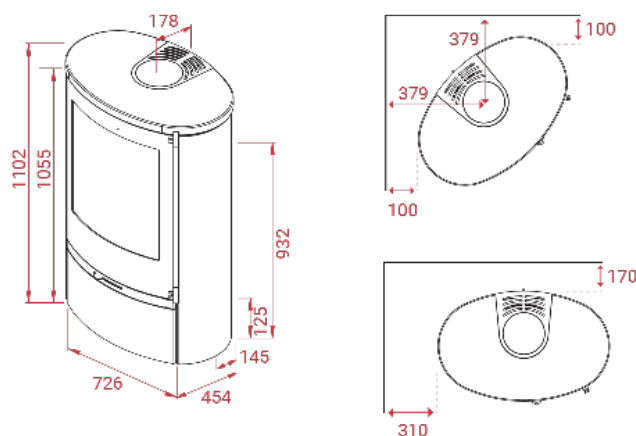
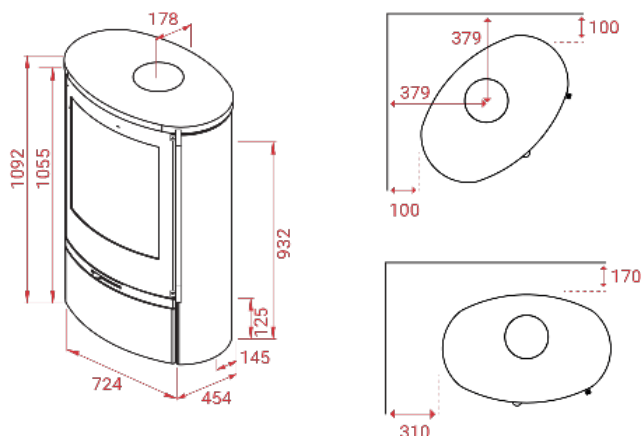


### Lotus Jubilee 35

Ref.	Modèle et description	Prix €
213510	Lotus Jubilee 35, acier, noir, incl. porte pour compartiment à bois + poignées classic	3 829
<b>2116707</b>	<b>Lotus Jubilee 35 ecoline, acier, noir</b>	<b>4 354</b>
Options		
213510700	Lotus Jubilee 35, dessus stéatite	511
212510700IN	Lotus Jubilee 35, dessus indian night	511
Plaques de base	Page 45-46	
21J35970	Lotus Jubilee 35, plaque de sol en verre moulé	282

### Lotus Jubilee 35S stéatite/indian night

Ref.	Modèle et description	Prix €
213510S	Lotus Jubilee 35S, stéatite côtes / dessus, noir, porte pour compartiment à bois + poignées classic	4 430
213510IN	Lotus Jubilee 35S, indian night côtes / dessus, noir, porte pour compartiment à bois + poignées classic	5 352
<b>2116708</b>	<b>Lotus Jubilee 35S ecoline, stéatite</b>	<b>4 955</b>
<b>2116709</b>	<b>Lotus Jubilee 35S ecoline, indian night</b>	<b>5 877</b>
Plaques de base	Page 45-46	
21J35970	Lotus Jubilee 35, plaque de sol en verre moulé	282



12 Pa
 7 kW
 4-10 kW
 30-120 m<sup>2</sup>
 M<sub>50</sub> 16
 2 kg
 82 %
 53 cm
 192 kg

12 Pa
 7 kW
 4-10 kW
 30-120 m<sup>2</sup>
 M<sub>50</sub> 16
 2 kg
 82 %
 53 cm
 243 kg

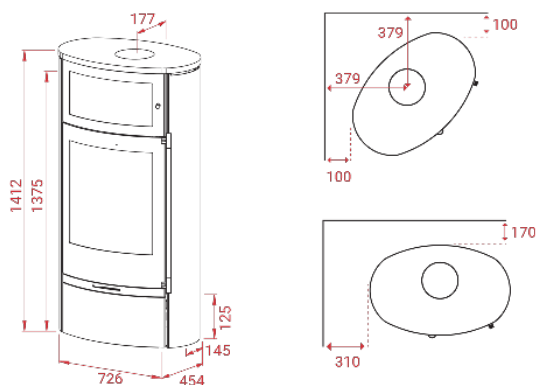
Tout les dimensions à droite du poêle se rapportent à la hauteur de raccordement avec un raccordement arrière au centre de la sortie de fumée. La valeur la plus faible s'applique au raccordement de l'air de combustion (Ø76) (point central). Attention: l'embout d'entrée arrière est augmenté de 6 mm lorsque les pieds de nivellement sont montés





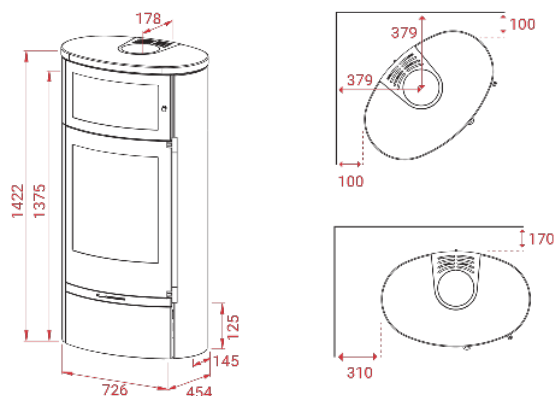
### Lotus Jubilee 35 avec four de cuisson

Ref.	Modèle et description	Prix €
213510C	Lotus Jubilee 35, acier, avec four, de cuisson, noir, incl. porte pour compartiment à bois + poignées classic	5 726
2116711	Lotus Jubilee 35 ecoline, acier, noir, incl. four de cuisson	6 251
<b>Options</b>		
213510700	Lotus Jubilee 35, dessus stéatite	511
212510700IN	Lotus Jubilee 35, dessus indian night	511
<b>Plaques de base</b> Page 45-46		
21J35970	Lotus Jubilee 35, plaque de sol universelle en verre	282



### Lotus Jubilee 35S avec four de cuisson stéatite/indian night

Ref.	Modèle et description	Prix €
213510SC	Lotus Jubilee 35S, stéatite, côtes / dessus avec four de cuisson, noir, incl. porte pour compartiment à bois + poignées classic	6 387
213510IN	Lotus Jubilee 35S, indian night côtes / dessus avec four de cuisson, noir, incl. porte pour compartiment à bois + poignées classic	6 736
2116712	Lotus Jubilee 35S ecoline, stéatite, noir incl. four de cuisson	6 912
2116713	Lotus Jubilee 35S ecoline, indian night, noir, incl. four de cuisson	7 261
<b>Plaques de base</b> Page 45-46		
21J35970	Lotus Jubilee 35, plaque de sol universelle en verre	282



12 Pa  
 7 kW  
 4-10 kW  
 30-120 m<sup>2</sup>  
 Mg/M<sup>3</sup> 12  
 2 kg  
 86 %  
 53 cm  
 236 kg

12 Pa  
 7 kW  
 4-10 kW  
 30-120 m<sup>2</sup>  
 Mg/M<sup>3</sup> 12  
 2 kg  
 86 %  
 53 cm  
 300 kg

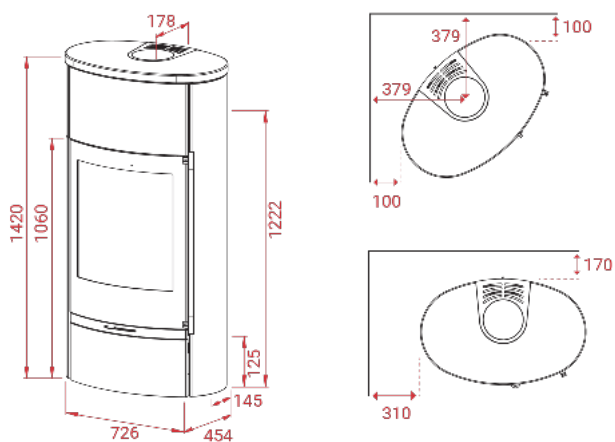
Tout les dimensions à droite du poêle se rapportent à la hauteur de raccordement avec un raccordement arrière au centre de la sortie de fumée.  
 La valeur la plus faible s'applique au raccordement de l'air de combustion (Ø76) (point central). Attention: l'embout d'entrée arrière est augmenté de 6 mm lorsque les pieds de nivellement sont montés





### Lotus Jubilee 35M

Ref.	Modèle et description	Prix €
213510M	Lotus Jubilee 35M, stéatite avec pierres d'accumulation, noir, incl. porte pour compartiment à bois + poignées classic	5 913
213510MIN	Lotus Jubilee 35M, indian night met pierres d'accumulation, noir, incl. porte pour compartiment à bois + poignées classic	6 365
2116715	Lotus Jubilee 35M ecoline, stéatite	6 438
2116716	Lotus Jubilee 35M ecoline, indian night	6 890
Plaques de base 2UNI970	Page 4 45-46 plaque de sol universelle en verre	261



12 Pa  
 7 kW  
 4-10 kW  
 30-120 m²  
 Mg/MP 16  
 2 kg  
 82 %  
 53 cm  
 358 kg

Tout les dimensions à droite du poêle se rapportent à la hauteur de raccordement avec un raccordement arrière au centre de la sortie de fumée. La valeur la plus faible s'applique au raccordement de l'air de combustion (Ø76) (point central). Attention: l'embout d'entrée arrière est augmenté de 6 mm lorsque les pieds de nivellement sont montés

## Lotus Liva Serie



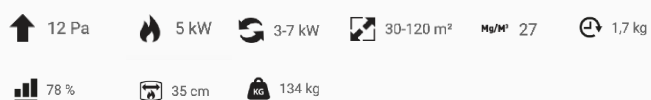
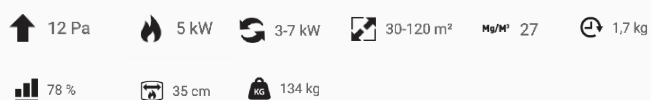
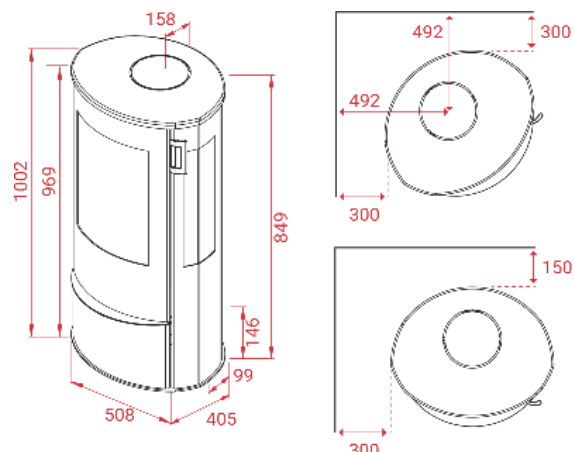
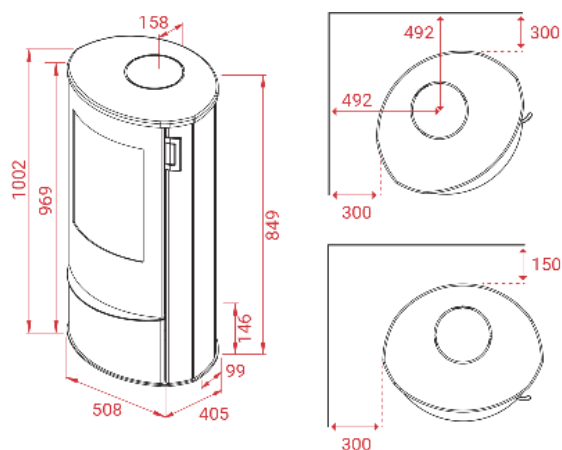
### Lotus Liva 5

Ref.	Modèle et description	Prix €
21L5510	Lotus Liva 5, acier, gris	3 672
21L5010	Lotus Liva 5, acier, noir	3 672
<b>Options</b>		
21L70421	Lotus Liva, plaque supérieure stéatite (universel)	378
21L70423	Lotus Liva, plaque supérieure indian night (universel)	378
<b>Plaques de base</b>		
Page 45-46		
21LI970	Lotus Liva, plaque de sol en verre moulé	309
<b>Poignées</b>		
Page 44		
21SHAPEIV	Poignées Shape IV	Incl.
21CLASSICV	Poignées Classic V	36
21MODERNIII	Poignées Modern III	40



### Lotus Liva 5G

Ref.	Modèle et description	Prix €
21L55G10	Lotus Liva 5G, acier, avec vitres laterales, gris	3 966
21L50G10	Lotus Liva 5G, acier, avec vitres laterales, noir	3 966
<b>Options</b>		
21L70421	Lotus Liva, plaque supérieure stéatite (universel)	378
21L70423	Lotus Liva, plaque supérieure indian night (universel)	378
<b>Plaques de base</b>		
Page 45-46		
21LI970	Lotus Liva, plaque de sol en verre moulé	309
<b>Poignées</b>		
Page 44		
21SHAPEIV	Poignées Shape IV	Incl.
21CLASSICV	Poignées Classic V	36
21MODERNIII	Poignées Modern III	40



Tout les dimensions à droite du poêle se rapportent à la hauteur de raccordement avec un raccordement arrière au centre de la sortie de fumée.  
La valeur la plus faible s'applique au raccordement de l'air de combustion (Ø76) (point central). Attention: l'embout d'entrée arrière est augmenté de 6 mm lorsque les pieds de nivellement sont montés

## Lotus Liva Serie

A



### Lotus Liva 5S stéatite / indian night

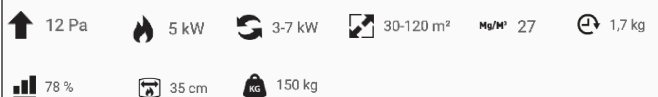
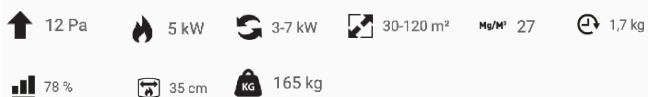
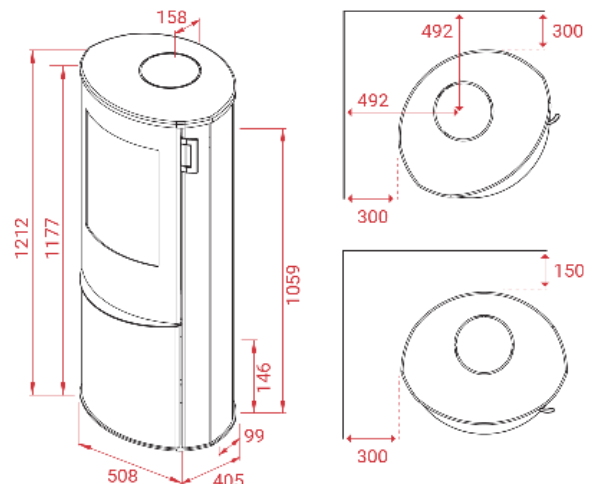
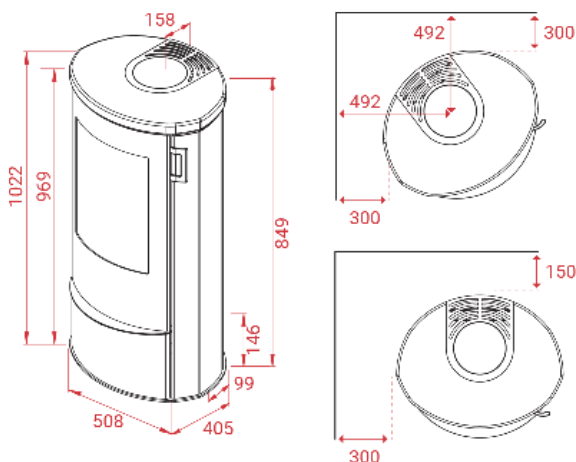
Ref.	Modèle et description	Prix €
21L5521	Lotus Liva 5S, stéatite côtes et dessus, gris	4 283
21L55021	Lotus Liva 5S, stéatite côtes et dessus, noir	4 283
21L5523	Lotus Liva 5S, indian night côtes et dessus, gris	4 665
21L55023	Lotus Liva 5S, indian night côtes et dessus, noir	4 665
Plaques de base		Page 45-46
21LI970	Lotus Liva, plaque de sol en verre moulé	309
Poignées		Page 44
21SHAPEIV	Poignées Shape IV	Incl.
21CLASSICV	Poignées Classic V	36
21MODERNIII	Poignées Modern III	40

A



### Lotus Liva 6

Ref.	Modèle et description	Prix €
21L55G10	Lotus Liva 6, acier, gris	3 687
21L50G10	Lotus Liva 6, acier, noir	3 687
Options		
21L70421	Lotus Liva, dessus stéatite (universel)	378
21L70423	Lotus Liva, dessus indian night (universel)	378
Plaques de base		Page 45-46
21LI970	Lotus Liva, plaque de sol en verre moulé	309
Poignées		Page 44
21SHAPEIV	Poignées Shape IV	Incl.
21CLASSICV	Poignées Classic V	36
21MODERNIII	Poignées Modern III	40



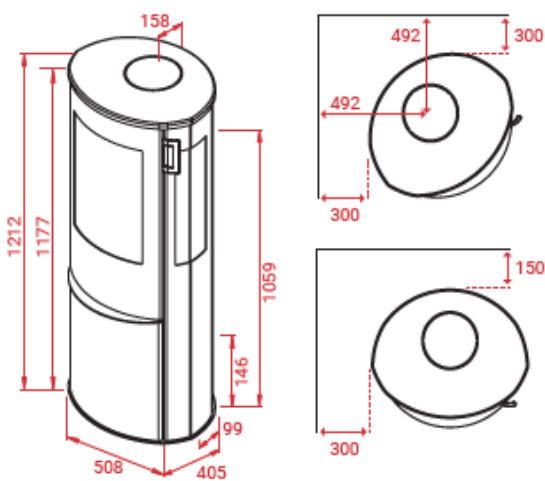
Tout les dimensions à droite du poêle se rapportent à la hauteur de raccordement avec un raccordement arrière au centre de la sortie de fumée.  
La valeur la plus faible s'applique au raccordement de l'air de combustion (Ø76) (point central). Attention: l'embout d'entrée arrière est augmenté de 6 mm lorsque les pieds de nivellement sont montés

## Lotus Liva Serie



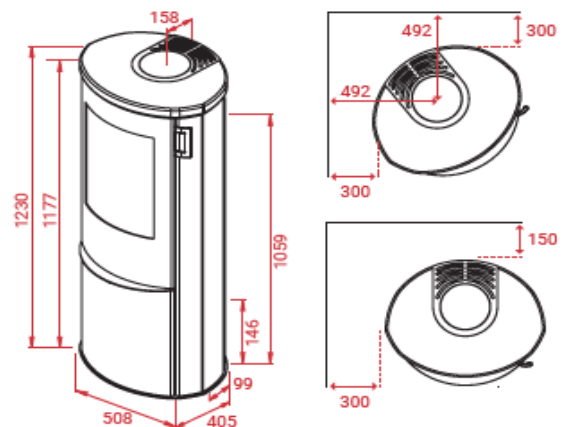
### Lotus Liva 6G avec vitres laterales

Ref.	Modèle et description	Prix €
21L60G10	Lotus Liva 6G, acier, avec vitres laterales, noir	4 184
<b>Options</b>		
21L70421	Lotus Liva, dessus stéatite (universel)	378
21L70423	Lotus Liva, dessus indian night (universel)	378
<b>Plaques de base</b> Page 45-46		
21LI970	Lotus Liva, plaque de sol en verre moulé	309
<b>Poignées</b> Page 44		
21SHAPEIV	Poignées Shape IV	Incl.
21CLASSICV	Poignées Classic V	36
21MODERNIII	Poignées Modern III	40



### Lotus Liva 6S stéatite / indian night / sand

Ref.	Modèle et description	Prix €
21L6521	Lotus Liva 6S, stéatite côtes et dessus, gris	4 610
21L6021	Lotus Liva 6S, stéatite côtes et dessus, noir	4 610
21L6523	Lotus Liva 6S, indian night côtes et dessus, gris	4 734
21L6023	Lotus Liva 6S, indian night côtes et dessus, noir	4 734
21L6526	Lotus Liva 6S, sand côtes et dessus, gris	4 734
21L6026	Lotus Liva 6S, sand côtes et dessus, noir	4 734
<b>Plaques de base</b> Page 45-46		
21LI970	Lotus Liva, plaque de sol en verre moulé	309
<b>Poignées</b> Page 44		
21SHAPEIV	Poignées Shape IV	Incl.
21CLASSICV	Poignées Classic V	36
21MODERNIII	Poignées Modern III	40



12 Pa
 5 kW
 3-7 kW
 30-120 m<sup>2</sup>
 27
 1,7 kg
 78 %
 35 cm
 150 kg

12 Pa
 5 kW
 3-7 kW
 30-120 m<sup>2</sup>
 27
 1,7 kg
 78 %
 35 cm
 192 kg

Tout les dimensions à droite du poêle se rapportent à la hauteur de raccordement avec un raccordement arrière au centre de la sortie de fumée. La valeur la plus faible s'applique au raccordement de l'air de combustion (Ø76) (point central) Attention: l'embout d'entrée arrière est augmenté de 6 mm lorsque les pieds de nivellement sont montés

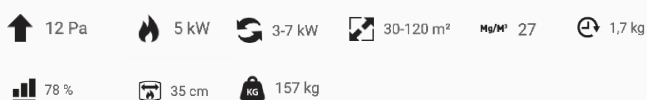
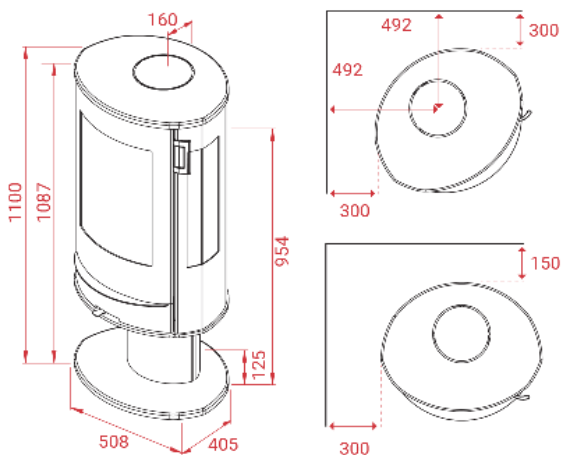
## Lotus Liva Serie

A



### Lotus Liva 7G

Ref.	Modèle et description	Prix €
21L70G10	Lotus Liva 7G, acier, avec vitres lateral, noir	3 899
Options		
21L70421	Lotus Liva, dessus stéatite (universel)	378
21L70423	Lotus Liva, dessus indian night (universel)	378
21H305	Tuyau d'air extérieur	64
Plaques de base		
21LI970	Lotus Liva, plaque de sol en verre moulé	309
Poignées		
21SHAPEIV	Poignées Shape IV	Incl.
21CLASSICV	Poignées Classic V	36
21MODERNIII	Poignées Modern III	40



Tout les dimensions à droite du poêle se rapportent à la hauteur de raccordement avec un raccordement arrière au centre de la sortie de fumée.  
La valeur la plus faible s'applique au raccordement de l'air de combustion (Ø76) (point central). Attention: l'embout d'entrée arrière est augmenté de 6 mm lorsque les pieds de nivellement sont montés

## Lotus Living Serie

A+



### Lotus Living

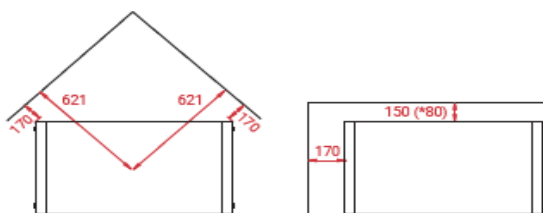
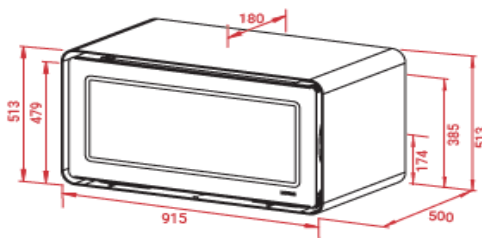
Ref.	Modèle et description	Prix €
21L002020	Lotus Living, sortie par l'arrière, Alpine white	4 498
21L002010	Lotus Living, sortie par l'arrière, Ocean dark	4 498
21L001020	Lotus Living, sortie par le haut, Alpine white	4 498
21L001010	Lotus Living, sortie par le haut, Ocean dark	4 498

#### Options

21H308	Lotus Living, kit tuyau d'air extérieur, droit vers l'arrière au le bas	269
21H310	Lotus Living, tuyau d'air extérieur 90°	73
21L49630	Lotus Living, verre noir pour revers vivant	877

#### Plaques de base

21L49690	Lotus Living, plaque de verre devant le pieds	269
----------	---	-----



↑ 12 Pa 🔥 7 kW ↻ 3-9 kW 🏠 30-140 m<sup>2</sup> Mg/M<sup>3</sup> 19 ⚙️ 2 kg

📊 80,5 % 📏 58 cm 📦 162 kg

A+



### Lotus Living Base

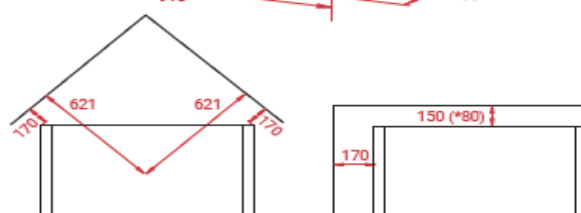
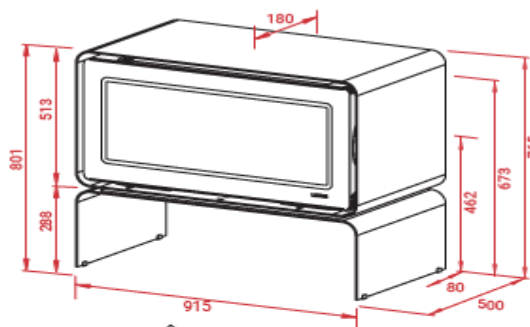
Ref.	Modèle et description	Prix €
21L102020	Lotus Living Base, sortie par l'arrière, Alpine white	4 807
21L102010	Lotus Living Base, sortie par l'arrière, Ocean dark	4 807
21L101020	Lotus Living, sortie par le haut, Alpine white	4 807
21L101010	Lotus Living, sortie par le haut, Ocean dark	4 807

#### Options

21H308	Lotus Living, skit tuyau d'air extérieur, droit vers l'arrière au le bas	269
21H310	Lotus Living, tuyau d'air extérieur 90°	73
21L49630	Lotus Living, verre noir pour revers vivant	877

#### Plaques de base

21L49694	Lotus Living Base, plaque de verre entre le pieds	269
21L49690	Lotus Living, plaque de	269



↑ 12 Pa 🔥 7 kW ↻ 3-9 kW 🏠 30-140 m<sup>2</sup> Mg/M<sup>3</sup> 19 ⚙️ 2 kg

📊 80,5 % 📏 58 cm 📦 190 kg

Tout les dimensions à droite du poêle se rapportent à la hauteur de raccordement avec un raccordement arrière au centre de la sortie de fumée.  
La valeur la plus faible s'applique au raccordement de l'air de combustion (Ø76) (point central). Attention: l'embout d'entrée arrière est augmenté de 6 mm lorsque les pieds de nivellement sont montés



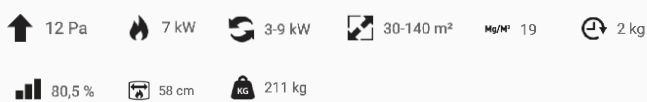
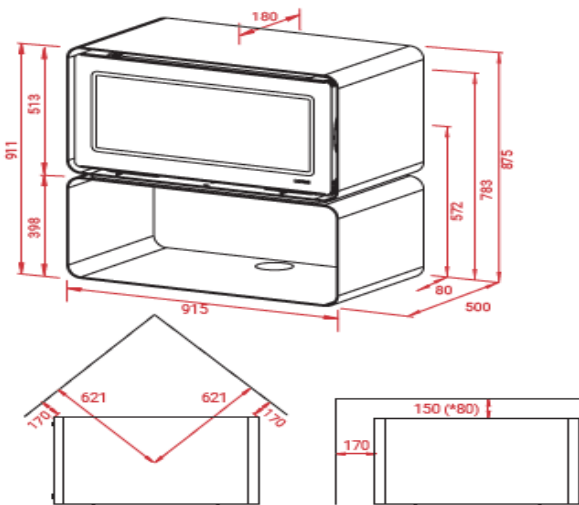
## Lotus Living Serie

A+



## Lotus Living Cube

Ref.	Modèle et description	Prix €
21L202020	Lotus Living Cube, sortie par l'arrière, Alpine white	4 740
21L202010	Lotus Living Cube, sortie par l'arrière, Ocean dark	4 740
21L201020	Lotus Living Cube, sortie par le haut, Alpine white	4 740
21L201010	Lotus Living Cube, sortie par le haut, Ocean dark	4 740
<b>Options</b>		
21H308	Lotus Living, kit tuyau d'air extérieur, droit vers l'arrière ou le bas (si vers l'arrière et à 90°)	269
21H310	Lotus Living, tuyau d'air extérieur 90°	73
21L49660	Lotus Living Cube, plaque arrière en verre Cube	877
21L49630	Lotus Living, verre noir pour revers vivant	877
<b>Plaques de base</b>		
21L49690	Page 45-46 Lotus Living, plaque de verre devant le pieds	269



Tout les dimensions à droite du poêle se rapportent à la hauteur de raccordement avec un raccordement arrière au centre de la sortie de fumée.  
La valeur la plus faible s'applique au raccordement de l'air de combustion (Ø76) (point central). Attention: l'embout d'entrée arrière est augmenté de 6 mm lorsque les pieds de nivellement sont montés

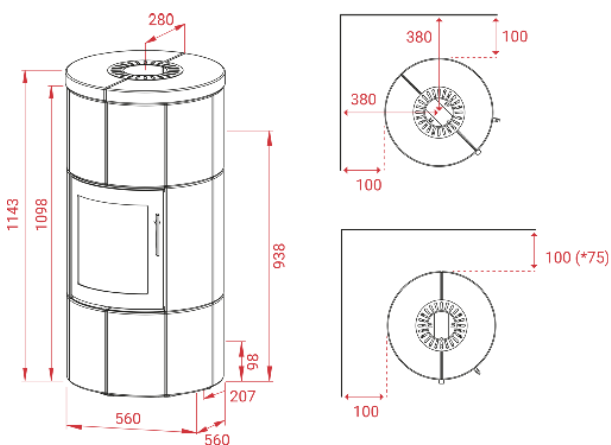


# Lotus M Serie (à accumulation) + ECOLINE



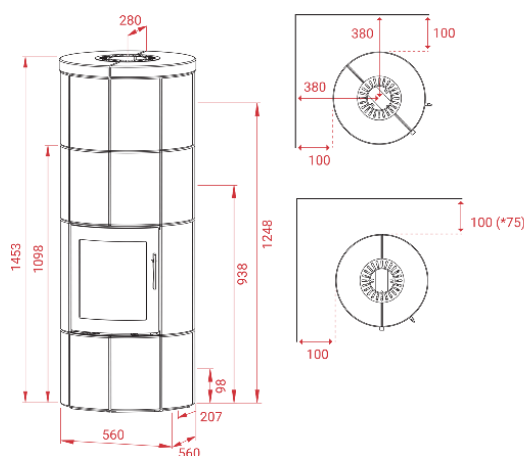
## Lotus M1

Ref.	Modèle et description	Prix €
21M1521	Lotus M1, stéatite, gris	5 388
21M1021	Lotus M1, stéatite, noir	5 388
21M1523	Lotus M1, indian night, gris	6 095
21M1023	Lotus M1, indian night, noir	6 095
21M16718	Lotus M1 ecoline, stéatite	5 913
21M16720	Lotus M1 ecoline, indian night	6 620
<b>Options</b>		
21M7051	Lotus M, set de pierres stéatite pour raccord arrière	224
21M7051N	Lotus M, set de pierres indian night pour raccord arrière	224
21M7056	Lotus M, set de pierres grès pour raccord arrière	448
<b>Plaques de base</b> Page 45-46		
21M970	Lotus M, plaque de sol en verre moulé	287



## Lotus M2

Ref.	Modèle et description	Prix €
21M2521	Lotus M2, stéatite, gris	6 495
21M2021	Lotus M2, stéatite, noir	6 495
21M2523	Lotus M2, indian night, gris	7 203
21M2023	Lotus M2, indian night, noir	7 203
21M90	Lotus M2, four de cuisson, noir	911
21M16723	Lotus M2 ecoline, stéatite	7 020
21M16725	Lotus M2 ecoline, indian night	7 728
<b>Options</b>		
21M7051	Lotus M, set de pierres stéatite pour raccord arrière	224
21M7051N	Lotus M, set de pierres indian night pour raccord arrière	224
21M48	Lotus M, pierres d'accumulation	448
<b>Plaques de base</b> Page 45-46		
21M970	Lotus M, plaque de sol en verre moulé	287



12 Pa
 6 kW
 4-10 kW
 30-120 m<sup>2</sup>
 M<sub>0</sub>/M<sub>1</sub> 24
 1,8 kg

82 %
 38 cm
 392 kg M1 Sand
 545 kg M1/M1 Indian night

12 Pa
 6 kW
 4-10 kW
 30-120 m<sup>2</sup>
 M<sub>0</sub>/M<sub>1</sub> 24
 1,8 kg

82 %
 38 cm
 487 kg M2 Sand
 545 kg M2/M2 Indian night

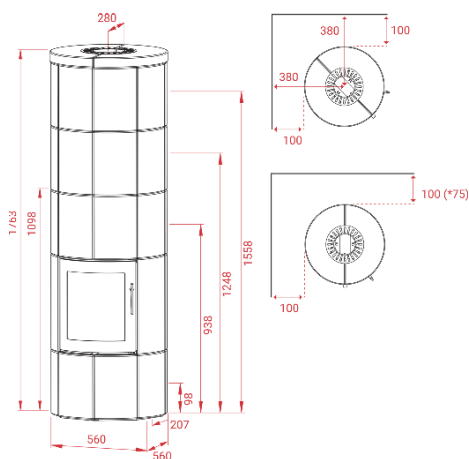
Tout les dimensions à droite du poêle se rapportent à la hauteur de raccordement avec un raccordement arrière au centre de la sortie de fumée. La valeur la plus faible s'applique au raccordement de l'air de combustion (Ø76) (point central). Attention: l'embout d'entrée arrière est augmenté de 6 mm lorsque les pieds de nivellement sont montés

# Lotus M Serie (à accumulation) + ECOLINE



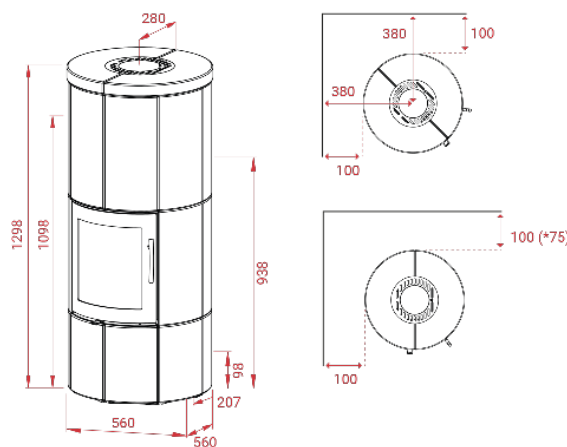
## Lotus M3

Ref.	Modèle et description	Prix €
21M3521	Lotus M3, stéatite, gris	7 599
21M3021	Lotus M3, stéatite, noir	7 599
21M3523	Lotus M3, indian night, gris	8 310
21M3023	Lotus M3, indian night, noir	8 310
21M16727	Lotus M3 ecoline, stéatite	8 124
21M16729	Lotus M3 ecoline, indian night	8 835
21M16728	Lotus M3 ecoline, stéatite, gris	8 124
21M16730	Lotus M3 ecoline, indian night, gris	8 835
<b>Options</b>		
21M95	Lotus M2, four de cuisson, gris	911
21M90	Lotus M2, four de cuisson, noir	911
21M7051	Lotus M, set de pierres stéatite pour raccord arrière	224
21M7051N	Lotus M, set de pierres indian night pour raccord arrière	224
21M48	Lotus M, pierres d'accumulation	448
<b>Plaques de base</b>		
21M970	Page 45-46 Lotus M, plaque de sol en verre moulé	287



## Lotus M-Basic

Ref.	Modèle et description	Prix €
21MB1521	Lotus M-Basic, stéatite, gris	5 387
21MB1021	Lotus M-Basic, stéatite, noir	5 387
2116744	Lotus M-basic ecoline, noir	5 912
2116745	Lotus M-basic ecoline, gris	5 912
<b>Options</b>		
21MB7051	Lotus M-Basic, set de pierres stéatite pour raccord arrière	198
21MB48	Lotus M-Basic, pierres d'accumulation	494
<b>Plaques de base</b>		
21M970	Page 45-46 Lotus M, plaque de sol en verre moulé	287



12 Pa
 6 kW
 4-10 kW
 30-120 m<sup>2</sup>
 Mg/M<sup>3</sup> 24
 1,8 kg

82 %
 38 cm
 583 kg
 M1 Sand
 655 kg
 M1/M1 Indian night

12 Pa
 6 kW
 4-10 kW
 30-120 m<sup>2</sup>
 Mg/M<sup>3</sup> 24
 1,8 kg

82 %
 38 cm
 431 kg

Tout les dimensions à droite du poêle se rapportent à la hauteur de raccordement avec un raccordement arrière au centre de la sortie de fumée. La valeur la plus faible s'applique au raccordement de l'air de combustion (Ø76) (point central). Attention: l'embout d'entrée arrière est augmenté de 6 mm lorsque les pieds de nivellement sont montés

A+



### Lotus Maestro 1

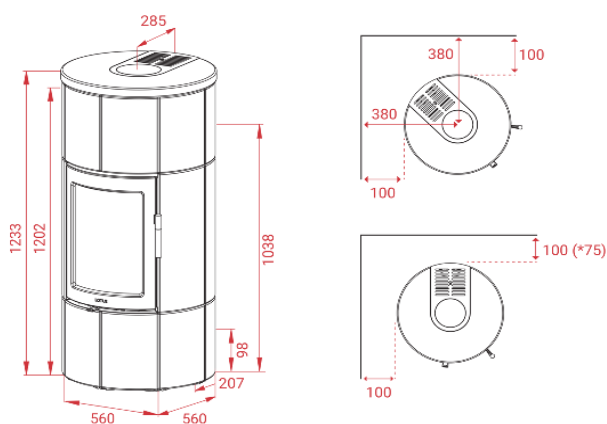
Ref.	Modèle et description	Prix €
21M11531	Lotus Maestro 1, stéatite, gris	5 711
21M11031	Lotus Maestro 1, stéatite, noir	5 711
21M12031	Lotus Maestro 1, stéatite, porte 'magic'	6 407
21M11533	Lotus Maestro 1, indian night, gris	6 053
21M11033	Lotus Maestro 1, indian night, noir	6 053
21M12033	Lotus Maestro 1, indian night, porte 'magic'	6 749
2116509	Lotus Maestro 1 ecoline, stéatite, gris	6 236
2116507	Lotus Maestro 1 ecoline, stéatite, noir	6 236
2116510	Lotus Maestro 1 ecoline, stéatite, porte 'magic'	6 932
2116731	Lotus Maestro 1 ecoline, indian night, gris	6 578
2116508	Lotus Maestro 1 ecoline, indian night, noir	6 578
2116511	Lotus Maestro 1 ecoline, indian night, porte 'magic'	7 274

#### Options

21MA7051	Lotus Maestro, set de pierres stéatite pour raccord arrière	224
21MA705IN	Lotus Maestro, set de pierres indian night pour raccord arrière	224

#### Plaques de base

21MA970	Lotus M, plaque de sol en verre moulé	287
---------	---------------------------------------	-----



↑ 12 Pa	🔥 6 kW	🔄 4-10 kW	📏 30-120 m <sup>2</sup>	⚖️ Mg/M <sup>3</sup> 24	🕒 1,7 kg
📊 82 %	📏 38 cm	📖 420 kg			

A+



### Lotus Maestro 2

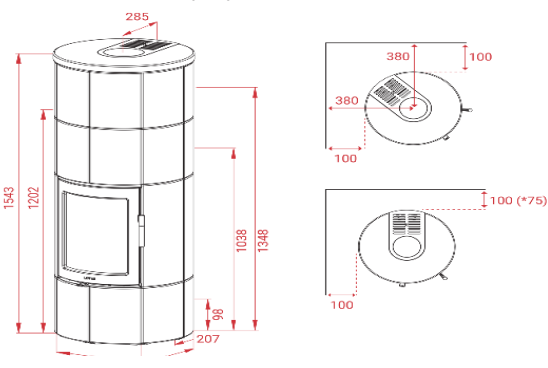
Ref.	Modèle et description	Prix €
21M21531	Lotus Maestro 2, stéatite, gris	6 764
21M21031	Lotus Maestro 2, stéatite, noir	6 764
21M22031	Lotus Maestro 2, stéatite, porte 'magic'	7 460
21M21533	Lotus Maestro 2, indian night, gris	7 130
21M21033	Lotus Maestro 2, indian night, noir	7 130
21M22033	Lotus Maestro 2, indian night, porte 'magic'	7 826
2116523	Lotus Maestro 2 ecoline, stéatite, gris	7 289
2116521	Lotus Maestro 2 ecoline, stéatite, noir	7 289
2116525	Lotus Maestro 2 ecoline, stéatite, porte 'magic'	7 985
2116524	Lotus Maestro 2 ecoline, indian night, gris	7 655
2116522	Lotus Maestro 2 ecoline, indian night, noir	7 655
2116526	Lotus Maestro 2 ecoline, indian night, porte 'magic'	8 351

#### Options

21M95	Lotus M2, four de cuisson, gris	911
21M90	Lotus M2, four de cuisson, noir	911
21MA7051	Lotus Maestro, set de pierres stéatite pour raccord arrière	224
21MA705IN	Lotus Maestro, set de pierres indian night pour raccord arrière	224

#### Plaques de base

21MA970	Lotus M, plaque de sol en verre moulé	287
---------	---------------------------------------	-----



↑ 12 Pa	🔥 6 kW	🔄 4-10 kW	📏 30-120 m <sup>2</sup>	⚖️ Mg/M <sup>3</sup> 24-aug	🕒 1,8 kg
📊 82 / 81 %	📏 38 cm	📖 435 kg			

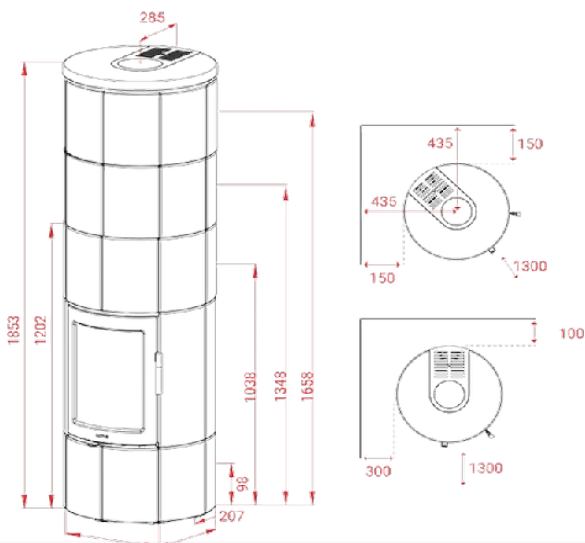
## Lotus Maestro Serie (à accumulation) + ECOLINE

A+



### Lotus Maestro 3

Ref.	Model en omschrijving	Prijs €
2110141	Lotus Maestro 3, stéatite, gris	7 815
2110139	Lotus Maestro 3, stéatite, noir	7 815
2110143	Lotus Maestro 3, stéatite,'magic' deur	8 510
2110142	Lotus Maestro 3, indian night, gris	8 205
2110140	Lotus Maestro 3, indian night, noir	8 205
2110144	Lotus Maestro 3, indian night, porte 'magic'	8 903
2116529	Lotus Maestro 3 ecoline, stéatite, gris	8 340
2116527	Lotus Maestro 3 ecoline, stéatite, noir	8 340
2116531	Lotus Maestro 3 ecoline, stéatite, porte 'magic'	9 035
2116530	Lotus Maestro 3 ecoline, indian night, gris	8 730
2116528	Lotus Maestro 3 ecoline, indian night, noir	8 730
2116532	Lotus Maestro 3 ecoline, indian night, porte 'magic'	9 428
Plaques de base Page 45-46		
21MA970	Lotus M, plaque de sol en verre moulé	287



↑ 12 Pa	🔥 6 kW	🔄 4-10 kW	📏 30-120 m <sup>2</sup>	⚖️ Mg/M <sup>3</sup> 12	🕒 1,7 kg
📊 86,6%	🔥 38 cm	📦 672 kg			

Tout les dimensions à droite du poêle se rapportent à la hauteur de raccordement avec un raccordement arrière au centre de la sortie de fumée.

La valeur la plus faible s'applique au raccordement de l'air de combustion (Ø76) (point central). Attention: l'embout d'entrée arrière est augmenté de 6 mm lorsque les pieds de nivellement sont montés

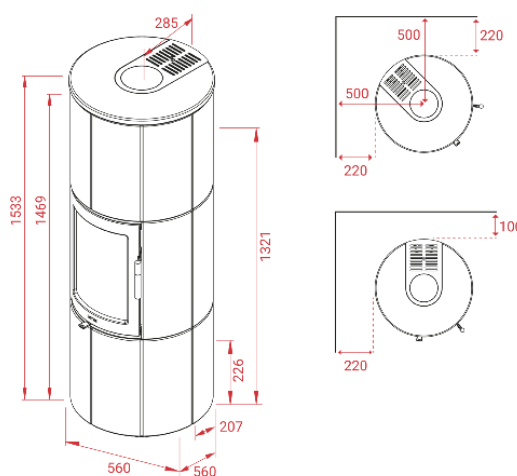
A+



### Lotus Maestro 152M

Ref.	Modèle et description	Prix €
21M1521031	Lotus Maestro 152M, stéatite, noir	7 075
21M1521531	Lotus Maestro 152M, stéatite, gris	7 075
21M1522031	Lotus Maestro 152M, stéatite, porte 'magic'	7 771
21M1521033	Lotus Maestro 152M, indian night, noir	7 650
21M1521533	Lotus Maestro 152M, indian night, gris	7 650
21M1522033	Lotus Maestro 152M, indian night,'magic'	8 346
Options		
21MA706	Lotus Maestro 152 set de pierres stéatite pour raccord arrière	224
21MA706IN	Lotus Maestro, set de pierres indian night pour raccord arrière	224
Plaques de base Page 45-46		
21MA970	Lotus M, plaque de sol en verre moulé	287

Pas d'ecoline!



↑ 12 Pa	🔥 6 kW	🔄 4-10 kW	📏 30-120 m <sup>2</sup>	⚖️ Mg/M <sup>3</sup> 8-31	🕒 1,7 / 8,6 kg - 22 hours kg	📊 83,5 / 81 %	🔥 38 cm	📦 510 kg
---------	--------	-----------	-------------------------	---------------------------	------------------------------	---------------	---------	----------

## Lotus Mira Serie

A+



A+

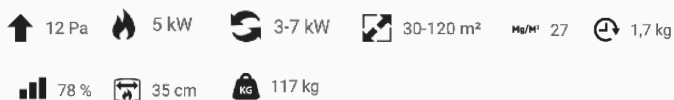
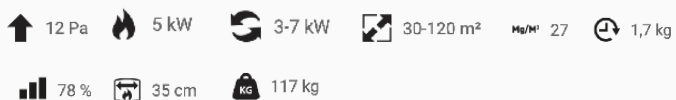
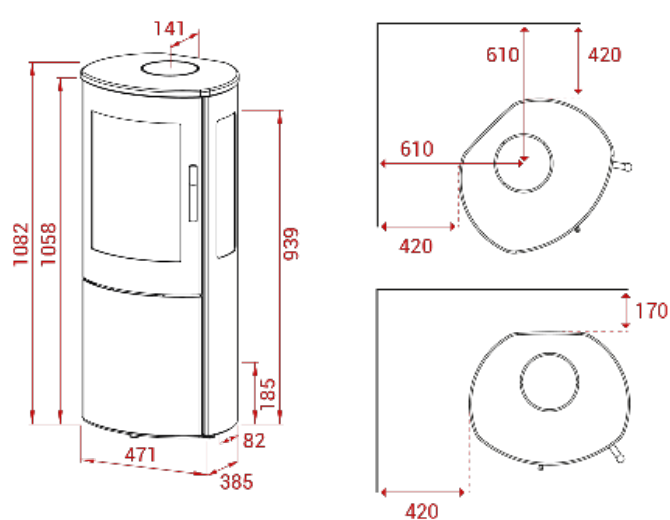
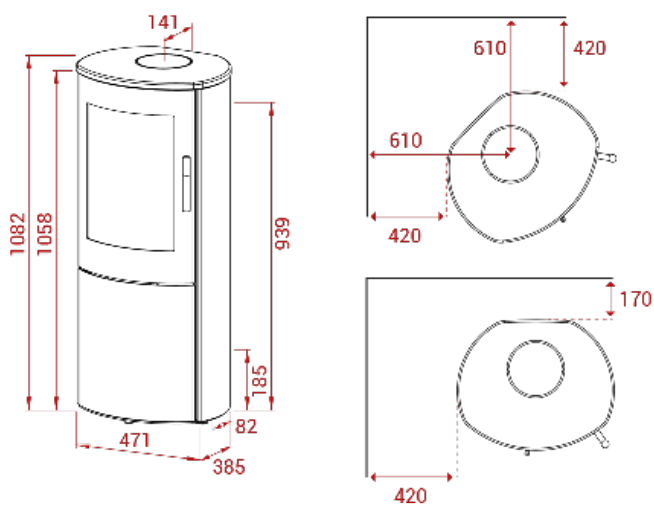


### Lotus Mira 3

Ref.	Modèle et description	Prix €
21M30	Lotus Mira 3, noir	3 315
Options		
21M7001	Lotus Mira, plaque supérieure stéatite	280
Plaques de base Page 45-46		
21M1970	Lotus mira, plaque de sol en verre moulé	287

### Lotus Mira 4 avec vitres latérales

Ref.	Modèle et description	Prix €
21M30	Lotus Mira 4, avec vitres latérales, noir	3 597
Options		
21M7001	Lotus Mira, plaque supérieure stéatite	280
Plaques de base Page 45-46		
21M1970	Lotus mira, plaque de sol en verre moulé	287



Tout les dimensions à droite du poêle se rapportent à la hauteur de raccordement avec un raccordement arrière au centre de la sortie de fumée.  
La valeur la plus faible s'applique au raccordement de l'air de combustion (Ø76) (point central). Attention: l'embout d'entrée arrière est augmenté de 6 mm lorsque les pieds de nivellement sont montés

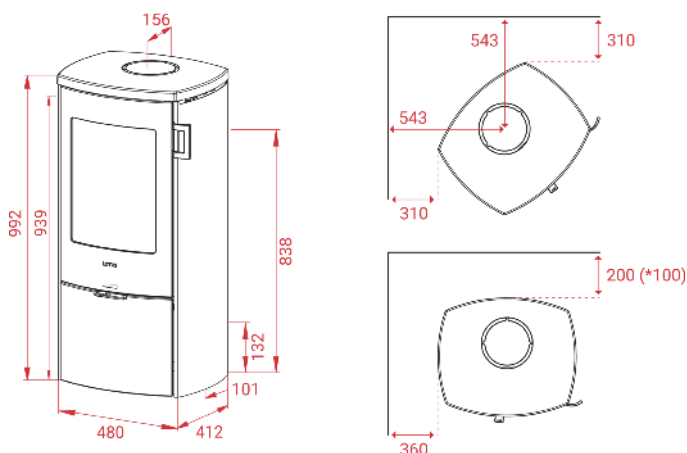
## Lotus Mondo Serie

A+



### Lotus Mondo 30

Ref.	Modèle et description	Prix €
31M319	Lotus Mondo 30, acier, noir, inclusive porte pour compartiment à bois	2 698
<b>Options</b>		
21M703	Lotus Mondo 30, dessus indian night	345
21M704	Lotus Mondo 30, dessus speksteen	345
<b>Plaques de base</b>		
Page 45-46		
21M3970	Lotus Mondo 30, plaque de sol en verre moulé	287
<b>Poignées</b>		
Page 44		
21SHAPEI	Poignées Shape I	Incl.
21CLASSICI	Poignées Classic I	36
2MODERNI	Poignées Modern I	40



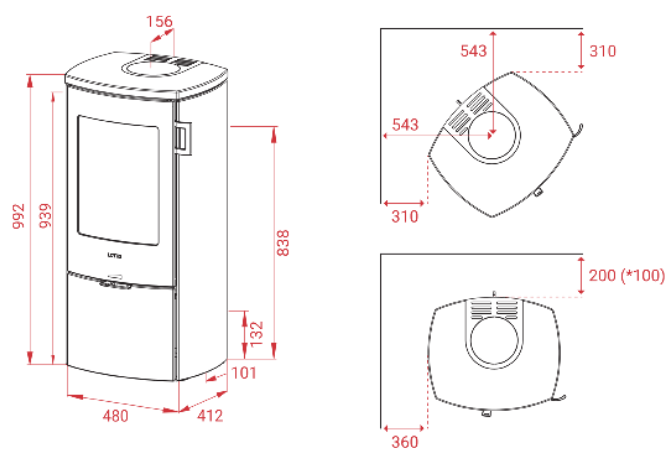
↑ 12 Pa	🔥 5,9 kW	🔄 3-7 kW	📏 30-120 m <sup>2</sup>	⚖️ Mg/M <sup>3</sup> 17	🕒 1,5 kg
📊 80 %	🏠 34 cm	📖 112 kg			

A+



### Lotus Mondo 30S stéatite/indian night

Ref.	Modèle et description	Prix €
21M321	Lotus Mondo 30S, stéatite, noir, inclusive porte pour compartiment à bois	3 315
21M323	Lotus Mondo 30S, indian night, noir inclusive porte pour compartiment à bois	3 312
<b>Plaques de base</b>		
Page 45-46		
21M3970	Lotus Mondo 30, plaque de sol en verre moulé	287
<b>Poignées</b>		
Page 44		
21SHAPEI	Poignées Shape I	Incl.
21CLASSICI	Poignées Classic I	36
2MODERNI	Poignées Modern I	40



↑ 12 Pa	🔥 5 kW	🔄 3-7 kW	📏 30-120 m <sup>2</sup>	⚖️ Mg/M <sup>3</sup> 17	🕒 1,5 kg
📊 80 %	🏠 34 cm	📖 153 kg			

Tout les dimensions à droite du poêle se rapportent à la hauteur de raccordement avec un raccordement arrière au centre de la sortie de fumée.  
La valeur la plus faible s'applique au raccordement de l'air de combustion (Ø76) (point central). Attention: l'embout d'entrée arrière est augmenté de 6 mm lorsque les pieds de nivellement sont montés



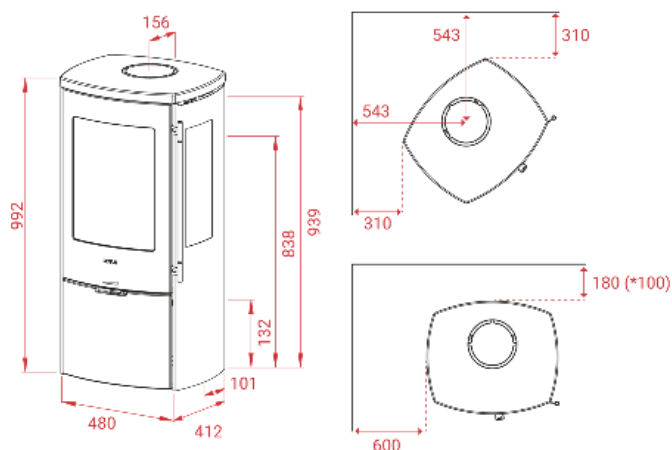
## Lotus Mondo Serie

A+



### Lotus Mondo 3G avec vitres latérales

Ref.	Modèle et description	Prix €
21M3G10	Lotus Mondo 3G, acier, avec vitres latérales, noir, inclusive porte pour compartiment à bois	3 294
<b>Options</b>		
21M703	Lotus Mondo 30, dessus indian night	345
21M704	Lotus Mondo 30, dessus stéatite	345
<b>Plaques de base</b>		
Page 45-46		
21M3970	Lotus Mondo 3, plaque de sol en verre moulé	345
<b>Poignées</b>		
Page 44		
21SHAPEI	Poignées Shape I	Incl.
21CLASSICI	Poignées Classic I	36
2MODERNI	Poignées Modern I	40



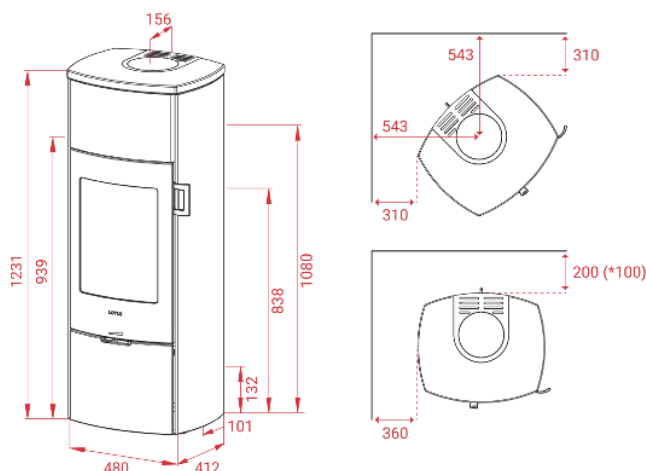
↑ 12 Pa	🔥 5,9 kW	🔄 3-7 kW	🏠 30-120 m <sup>2</sup>	♁ 17	⚖️ 1,5 kg
📊 80 %	🔥 34 cm	📦 112 kg			

A+



### Lotus Mondo 30M

Ref.	Modèle et description	Prix €
21M331	Lotus Mondo 30M, stéatite, noir, inclusive porte pour compartiment à bois	4 096
21M333	Lotus Mondo 30M, indian night, noir, inclusive porte pour compartiment à bois	4 096
<b>Plaques de base</b>		
Page 45-46		
21M3970	Lotus Mondo 30, plaque de sol en verre moulé	345
<b>Poignées</b>		
Page 44		
21SHAPEI	Poignées Shape I	Incl.
21CLASSICI	Poignées Classic I	36
2MODERNI	Poignées Modern I	40



↑ 12 Pa	🔥 5,9 kW	🔄 3-7 kW	🏠 30-120 m <sup>2</sup>	♁ 17	⚖️ 1,5 kg
📊 80 %	🔥 34 cm	📦 210 kg			

Tout les dimensions à droite du poêle se rapportent à la hauteur de raccordement avec un raccordement arrière au centre de la sortie de fumée.  
 La valeur la plus faible s'applique au raccordement de l'air de combustion (Ø76) (point central). Attention: l'embout d'entrée arrière est augmenté de 6 mm lorsque les pieds de nivellement sont montés

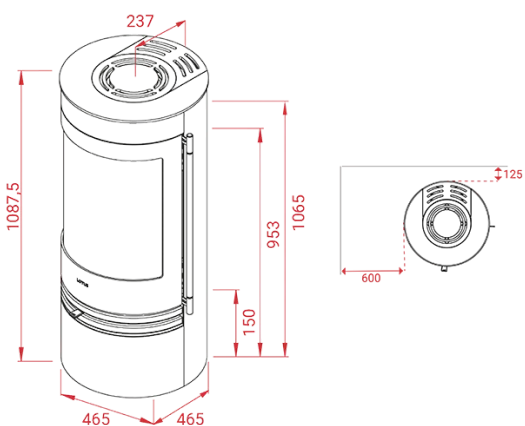




### Lotus Orbis 1 Serie

Ref.	Modèle et description	Prix €
2110350	Orbis 1, acier, noir, poignée classic	4 530
2116732	Orbis 1 ecoLine, acier, noir, poignée classic	5 375

Options		
2111600	Plaque de sol en verre moulé	114
211591	Plaque de sol en verre moulé, noir	114



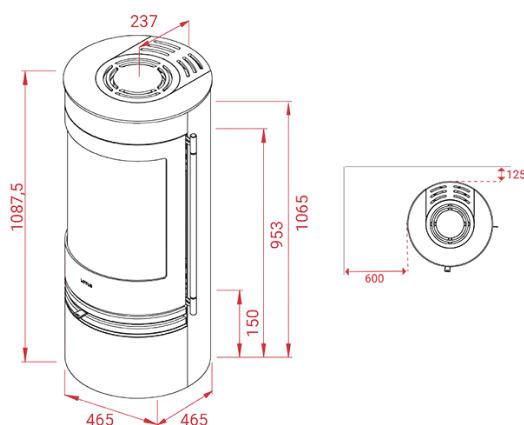
12 Pa
 5 kW
 3-7 kW
 30-120 m²  
 Mg/H<sup>3</sup> 13
 1,3 kg
 81%
 35 cm  
 Orbis 1 - Staal 142 kg
 Orbis 1 - Indian Night 145 kg  
 Orbis 1 - Speksteen 145 kg
 Orbis 1 - Coffee Stone 145 kg



### Lotus Orbis 1S

Ref.	Modèle et description	Prix €
2110351	Orbis 1S, stéatite, noir, poignée classic	4 705
2110352	Orbis 1, indian night, noir, poignée classic incl. stockage de chaleur	4 830
2116733	Orbis 1S ecoLine, stéatite, noir poignée classic	5 625
2116734	Orbis 1S ecoLine, indian night, noir poignée classic, incl. stockage de chaleur	5 675

Options		
2111600	Plaque de sol en verre moulé	114
211591	Plaque de sol en verre moulé, noir	114



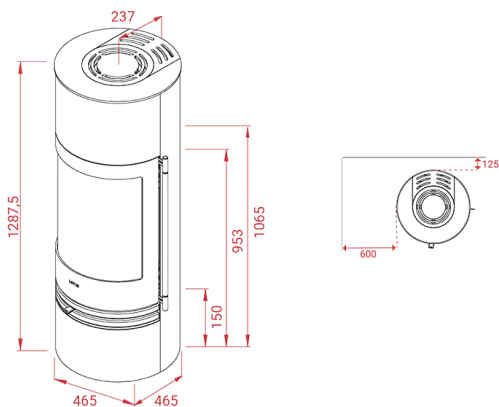
12 Pa
 5 kW
 3-7 kW
 30-120 m²  
 Mg/H<sup>3</sup> 10
 1,3 kg
 88%
 35 cm  
 Orbis 1 - Staal 142 kg
 Orbis 1 - Indian Night 145 kg  
 Orbis 1 - Speksteen 145 kg
 Orbis 1 - Coffee Stone 145 kg



Lotus Orbis 2 Serie

Ref.	Modèle et description	Prix €
2110354	Orbis 2, acier, noir, poignée classic	4 698
2110355	Orbis 2, stéatite, noir, poignée classic	4 873
2110356	Orbis 2, indian night, noir, poignée classic incl. stockage de chaleur	4 998

Options		
2112722	Dessus stéatite	153
2112733	Dessus Indian Night	153
2111600	Plaque de sol en verre moulé	114
211591	Plaque de sol en verre moulé, noir	114



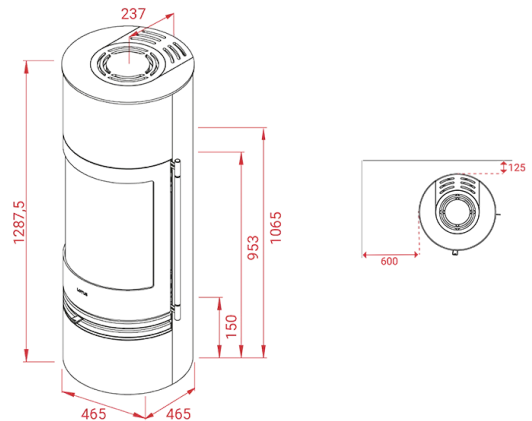
12 Pa
 5 kW
 3-7 kW
 30-120 m<sup>2</sup>  
 13
 1,3 kg
 81%
 35 cm



Lotus Orbis 2 ecoLine Serie

Ref.	Modèle et description	Prix €
2116736	Orbis 2 ecoLine, acier, noir, poignée classic	5 543
2116737	Orbis 2 ecoLine, stéatite, noir, poignée classic	5 785
2116738	Orbis 2 ecoLine, indian night, noir, poignée classic incl. stockage de chaleur	5 843

Options		
2112722	Dessus stéatite	153
2112733	Dessus Indian Night	153
2111600	Plaque de sol en verre moulé	114
211591	Plaque de sol en verre moulé, noir	114



12 Pa
 5 kW
 3-7 kW
 30-120 m<sup>2</sup>  
 10
 1,3 kg
 88%
 35 cm

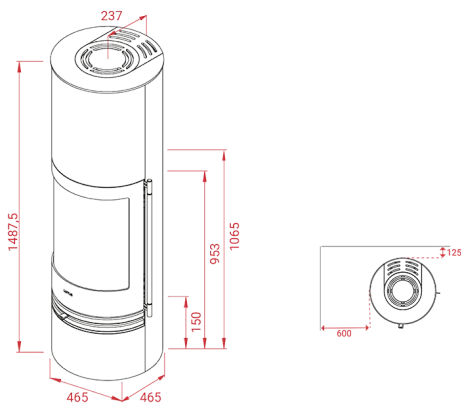
Tout les dimensions à droite du poêle se rapportent à la hauteur de raccordement avec un raccordement arrière au centre de la sortie de fumée.  
 La valeur la plus faible s'applique au raccordement de l'air de combustion (Ø76) (point central). Attention: l'embout d'entrée arrière est augmenté de 6 mm lorsque les pieds de nivellement sont montés



### Lotus Orbis 3 Serie

Ref.	Modèle et description	Prix €
2110358	Orbis 3, acier, noir, poignée classic	4 865
2110359	Orbis 3, stéatite, noir, poignée classic	5 040
2110360	Orbis 3, indian night, noir, poignée classic incl. stockage de chaleur	5 165

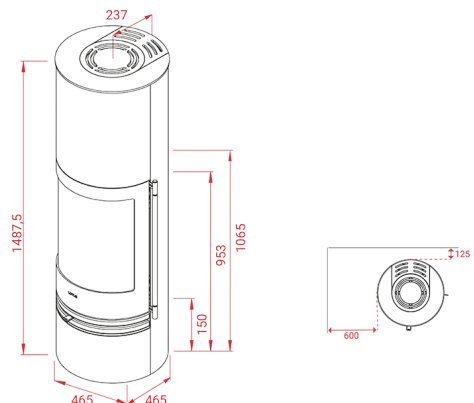
Options		
2112722	Dessus stéatite	153
2112733	Dessus Indian Night	153
2111600	Plaque de sol en verre moulé	114
211591	Plaque de sol en verre moulé, noir	114



### Lotus Orbis 3 ecoLine Serie

Ref.	Modèle et description	Prix €
2116740	Orbis 2 ecoLine, acier, noir, poignée classic	5 710
2116741	Orbis 2 ecoLine, stéatite, noir, poignée classic	5 885
2116742	Orbis 2 ecoLine, indian night, noir poignée classic incl. stockage de chaleur	6 010

Options		
2112722	Dessus stéatite	153
2112733	Dessus Indian Night	153
2111600	Plaque de sol en verre moulé	114
211591	Plaque de sol en verre moulé, noir	114



12 Pa
 5 kW
 3-7 kW
 30-120 m<sup>2</sup>  
 13
 1,3 kg
 81%
 35 cm

12 Pa
 5 kW
 3-7 kW
 30-120 m<sup>2</sup>  
 10
 1,3 kg
 88%
 35 cm

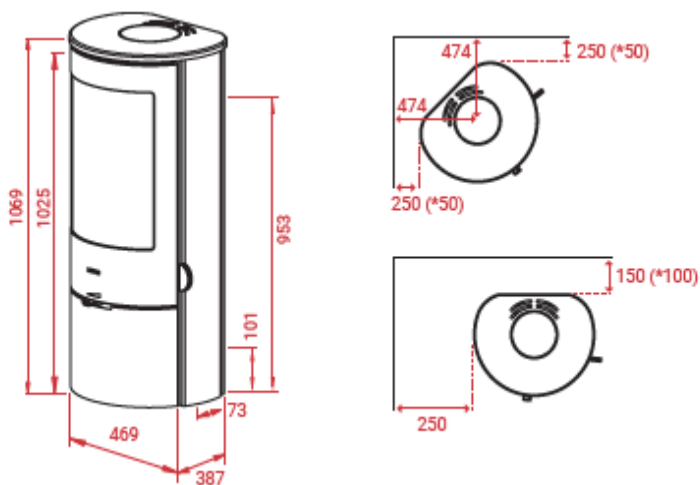
## Lotus Prestige Basic Serie

A+



### Lotus Prestige Basic

Ref.	Modèle et description	Prix €
21PB1010	Lotus Prestige Basic, acier, noir, inclusive porte pour compartiment à bois	3 318
<b>Options</b>		
21PB7001	Lotus Prestige Basic, dessus, stéatite	384
21PB7003	Lotus Prestige Basic, dessus, Indian night	384
<b>Plaques de base</b> Page 45-46		
21PB970	Lotus Prestige Basic, plaque de sol en verre moulé	324
<b>Poignées</b> Page 44		
21CLASSICI	Poignées Classic V	Incl.
21SHAPEIV	Poignées Shape IV	36
2MODERNI	Poignées Modern III	40



↑ 12 Pa 🔥 5,9 kW ⚙️ 3-7 kW 🏠 30-120 m<sup>2</sup> 📏 Mg/m<sup>3</sup> 17 ⚖️ 1,5 kg

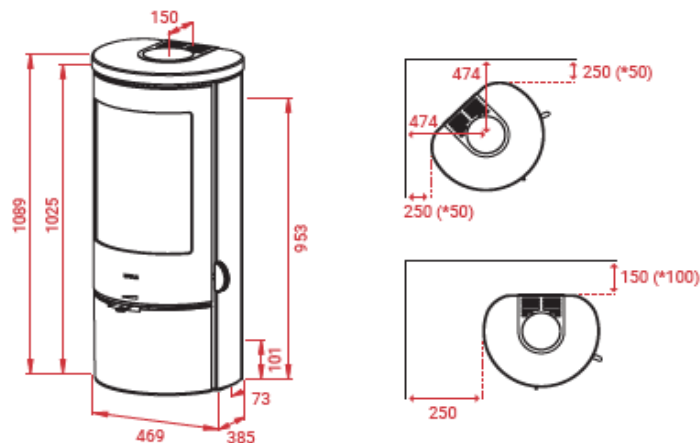
📊 80 % 📏 34 cm 📏 127 kg

A+



### Lotus Prestige Basic S stéatite/indian night/grès

Ref.	Modèle et description	Prix €
21PBS1021	Lotus Prestige Basic S, acier dessus et côtes en stéatite, noir, inclusive porte pour compartiment à bois	4 029
21PBS1023	Lotus Prestige Basic S, indian night, noir inclusive porte pour compartiment à bois	4 029
21PBS1026	Lotus Prestige Basic S, acier dessus et côtes en grès, noir, inclusive porte pour compartiment à bois	4 834
<b>Plaques de base</b> Page 45-46		
21PB970	Lotus Prestige Basic, plaque de sol en verre moulé	324
<b>Poignées</b> Page 44		
21CLASSICI	Poignées Classic V	Incl.
21SHAPEIV	Poignées Shape IV	36
2MODERNI	Poignées Modern III	40



↑ 12 Pa 🔥 5 kW ⚙️ 3-7 kW 🏠 30-120 m<sup>2</sup> 📏 Mg/m<sup>3</sup> 19 ⚖️ 1,7 kg

📊 80,5 % 📏 35 cm 📏 147 kg Lotus Prestige Basic S 📏 141 kg Lotus Prestige Basic Sand

Tout les dimensions à droite du poêle se rapportent à la hauteur de raccordement avec un raccordement arrière au centre de la sortie de fumée.  
La valeur la plus faible s'applique au raccordement de l'air de combustion (Ø76) (point central). Attention: l'embout d'entrée arrière est augmenté de 6 mm lorsque les pieds de nivellement sont montés

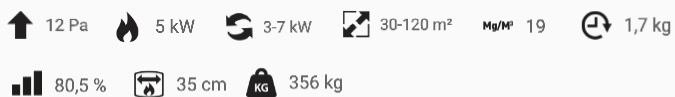
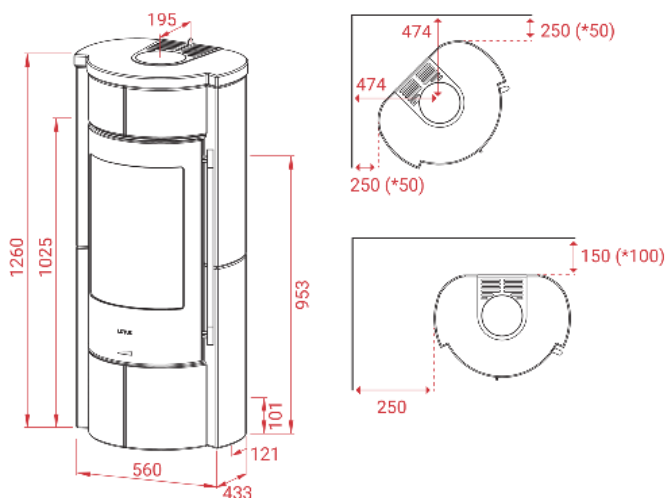
## Lotus Prestige Basic Serie

A+



### Lotus Prestige Basic M

Ref.	Modèle et description	Prix €
21PM1031	Lotus Prestige Basic M, stéatite, noir	6 035
21PM1033	Lotus Prestige Basic M, indian night, noir	6 646
Plaques de base	Page 45-46	
21PB970	Lotus Prestige Basic, plaque de sol en verre moulé	324

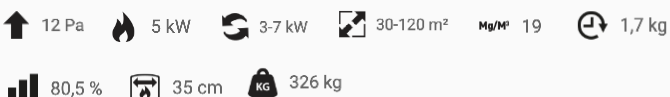
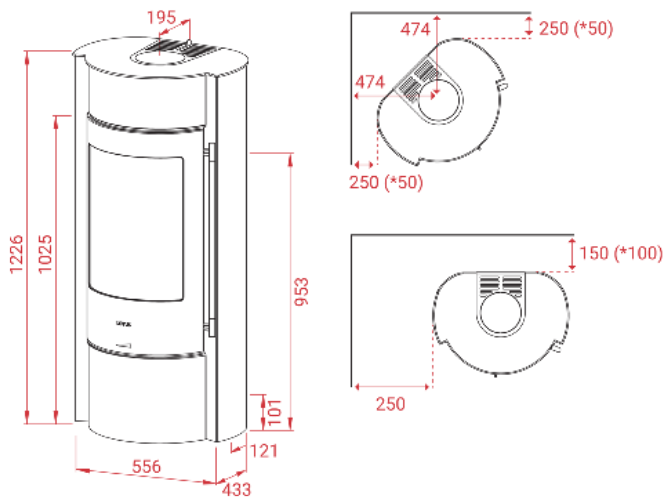


A+



### Lotus Prestige Basic MST

Ref.	Modèle et description	Prix €
21PMST10	Lotus Prestige Basic MST, acier avec masse d'accumulation, noir	4 659
Options		
21PB7001	Lotus Prestige Basic MST, dessus stéatite	384
Plaques de base	Page 45-46	
21PB970	Lotus Prestige, plaque de sol en verre moulé	324



Tout les dimensions à droite du poêle se rapportent à la hauteur de raccordement avec un raccordement arrière au centre de la sortie de fumée.  
La valeur la plus faible s'applique au raccordement de l'air de combustion (Ø76) (point central). Attention: l'embout d'entrée arrière est augmenté de 6 mm lorsque les pieds de nivellement sont montés

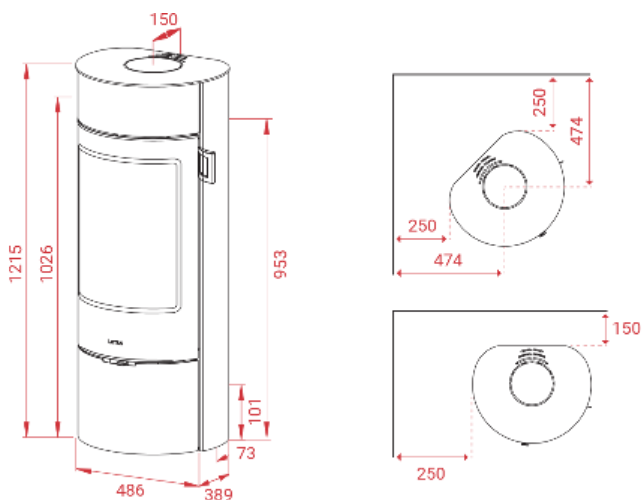
## Lotus Prestige Magic 40 Serie

A+



### Lotus Prestige Magic 40

Ref.	Modèle et description	Prix €
21PM40	Lotus Prestige Magic 40, noir	4 659
Plaques de base	Page 45-46	
21PB970	Lotus Prestige, plaque de sol en verre moulé, noir	484
Poignées	Page 44	
21CLASSICI	Poignées Classic V	Incl.
21QHAPEIV	Poignées Shape IV	36
21MODERNI	Poignées Modern III	40



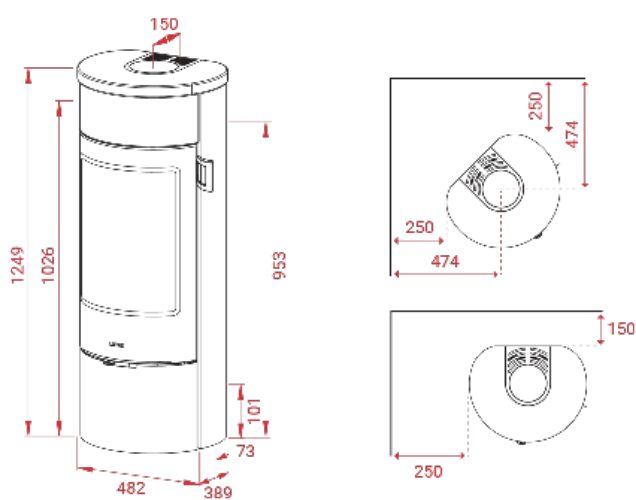
12 Pa
 5 kW
 3-7 kW
 30-120 m<sup>2</sup>
 M<sup>3</sup>/M<sup>3</sup> 19
 1,7 kg
 80,5 %
 35 cm
 129 kg

A+



### Lotus Prestige Magic 40 stéatite/limestone

Ref.	Modèle et description	Prix €
21PM40S	Lotus Prestige Magic 40, noir, stéatite côtes et dessus	4 659
21PM40L	Lotus Prestige Magic 40, noir, Limestone côtes et dessus	4 659
Plaques de base	Page 45-46	
21PB972	Lotus Prestige, plaque de sol en verre moulé, noir	484
Poignées	Page 44	
21CLASSICI	Poignées Classic V	Incl.
21QHAPEIV	Poignées Shape IV	36
21MODERNI	Poignées Modern III	40



12 Pa
 5 kW
 3-7 kW
 30-120 m<sup>2</sup>
 M<sup>3</sup>/M<sup>3</sup> 19
 1,7 kg
 80,5 %
 35 cm
 158 kg

Tout les dimensions à droite du poêle se rapportent à la hauteur de raccordement avec un raccordement arrière au centre de la sortie de fumée.  
La valeur la plus faible s'applique au raccordement de l'air de combustion (Ø76) (point central). Attention: l'embout d'entrée arrière est augmenté de 6 mm lorsque les pieds de nivellement sont montés

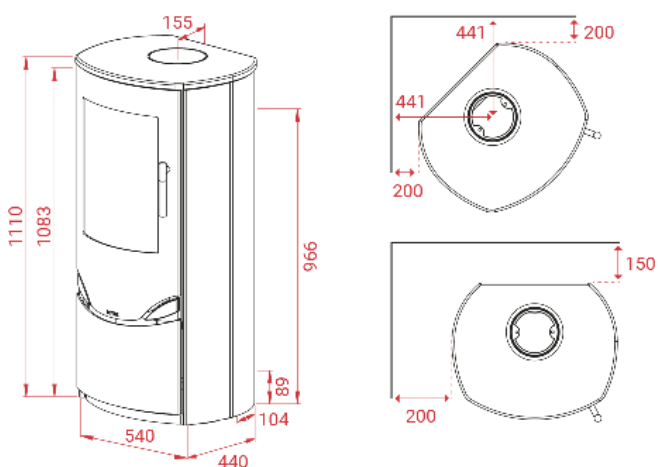
## Lotus Prio Serie

A



### Lotus Prio 5

Ref.	Modèle et description	Prix €
21P5510	Lotus Prio 5, acier, gris	3 551
21P5010	Lotus Prio 5, acier, noir	3 551
Options		
21P704	Lotus Prio, dessus stéatite	342
21P703	Lotus Prio, dessus indian night	342
Plaques de base Page 45-46		
21PB972	Lotus Prio, plaque de sol en verre préformé	324

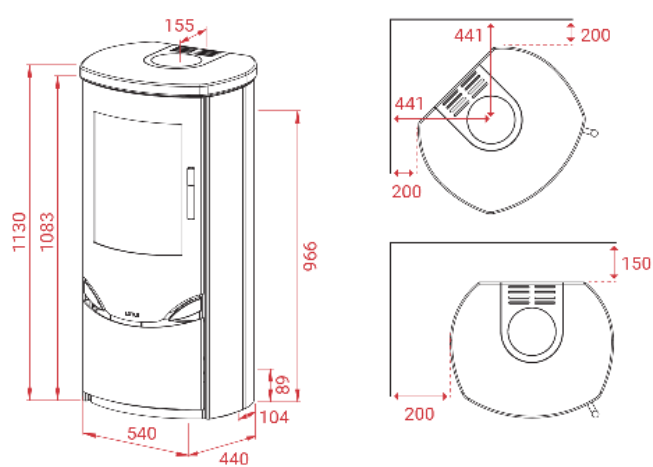


A



### Lotus Prio 5S speksteen/indian night

Ref.	Modèle et description	Prix €
21P5521	Lotus Prio 5S, stéatite, gris	4 362
21P5021	Lotus Prio 5S, stéatite, noir	4 362
21P5523	Lotus Prio 5S, indian night, gris	4 353
21P5023	Lotus Prio 5S, indian night, noir	4 353
Plaques de base Page 45-46		
21P970	Lotus Prio, plaque de sol en verre préformé	324



12 Pa
 7 kW
 3-8 kW
 30-120 m<sup>2</sup>
 28
 2,1 kg
 79%
 37 cm
 164 kg

12 Pa
 7 kW
 3-8 kW
 30-120 m<sup>2</sup>
 28
 2,1 kg
 79%
 37 cm
 239 kg

Tout les dimensions à droite du poêle se rapportent à la hauteur de raccordement avec un raccordement arrière au centre de la sortie de fumée.  
 La valeur la plus faible s'applique au raccordement de l'air de combustion (Ø76) (point central). Attention: l'embout d'entrée arrière est augmenté de 6 mm lorsque les pieds de nivellement sont montés



A



### Lotus Prio 6 avec vitres latérales

Ref.	Model en omschrijving	Prijs €
21P6510	Lotus Prio 6, acier, avec vitres latérales, gris	4 005
21P6010	Lotus Prio 6, acier, avec vitres latérales, noir	4 005

---

Options		
21P704	Lotus Prio, dessus stéatite	342
21P703	Lotus Prio, dessus indian night	342

---

Plaques de base		
21P970	Page 45 - 46 Lotus Prio, plaque de sol en verre préformé	324

A

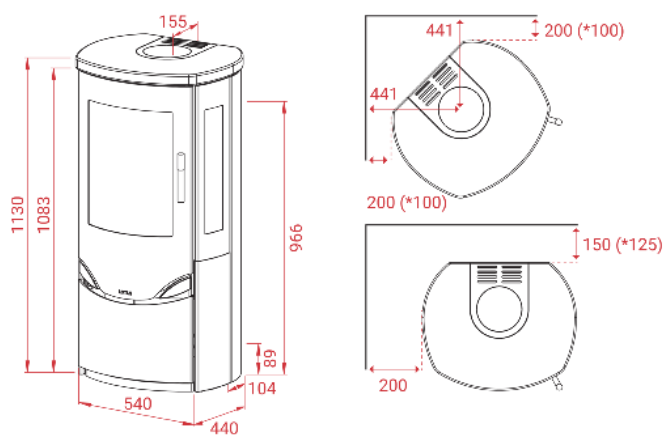
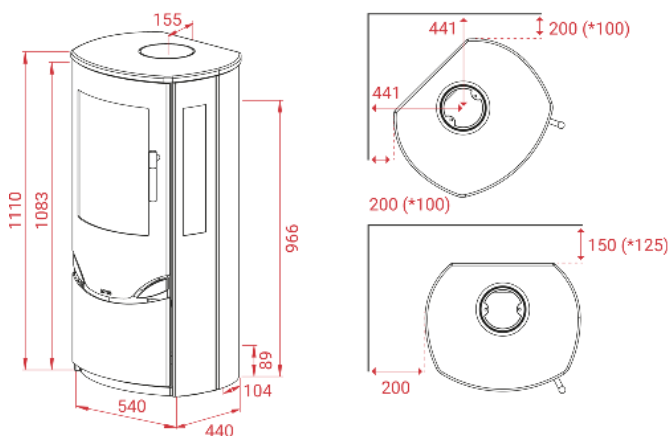


### Lotus Prio 6S avec vitres latérales

Ref.	Modèle et description	Prix €
21P6521	Lotus Prio 6S, avec vitres latérales, stéatite, gris	5 118
21P6021	Lotus Prio 6S, avec vitres latérales, stéatite, noir	5 118
21P6523	Lotus Prio 6S, avec vitres latérales, indian night, gris	5 118
21P6023	Lotus Prio 6S, avec vitres latérales, indian night, noir	5 118

---

Plaques de base		
21P970	Page 45-46 Lotus Prio, plaque de sol en verre préformé	324



↑ 12 Pa
🔥 7 kW
🔄 3-8 kW
🏠 30-120 m<sup>2</sup>
⚖️ 28
🕒 2,1 kg

📊 79 %
📏 37 cm
📦 164 kg

↑ 12 Pa
🔥 7 kW
🔄 3-8 kW
🏠 30-120 m<sup>2</sup>
⚖️ 28
🕒 2,1 kg

📊 79 %
📏 37 cm
📦 226 kg

Tout les dimensions à droite du poêle se rapportent à la hauteur de raccordement avec un raccordement arrière au centre de la sortie de fumée.  
La valeur la plus faible s'applique au raccordement de l'air de combustion (Ø76) (point central). Attention: l'embout d'entrée arrière est augmenté de 6 mm lorsque les pieds de nivellement sont montés

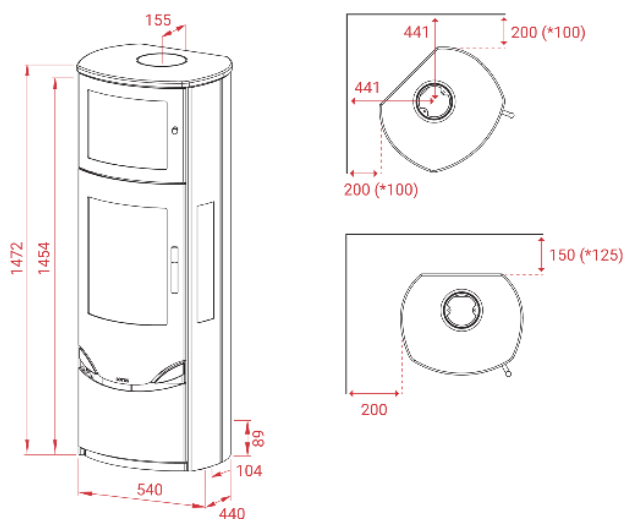
## Lotus Prio Serie

A



### Lotus Prio 7 avec four de cuisson

Ref.	Modèle et description	Prix €
21P7540	Lotus Prio 7, acier, avec four de cuisson, gris	4 837
21P7040	Lotus Prio 7, acier, avec four de cuisson, noir	4 837
21P75G40	Lotus Prio 7, acier, avec four de cuisson et vitres latérale, gris	4 837
21P70G40	Lotus Prio 7, acier, avec four de cuisson, et vitres latérale, noir	4 837
<b>Options</b>		
21P704	Lotus Prio, dessus stéatite	342
21P703	Lotus Prio, dessus indian night	342
Plaques de base	Page 45-46	
21P970	Lotus Prio, plaque de sol en verre préformé	324

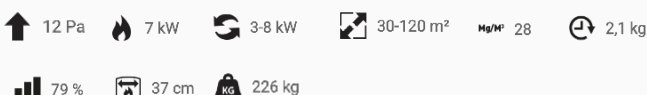
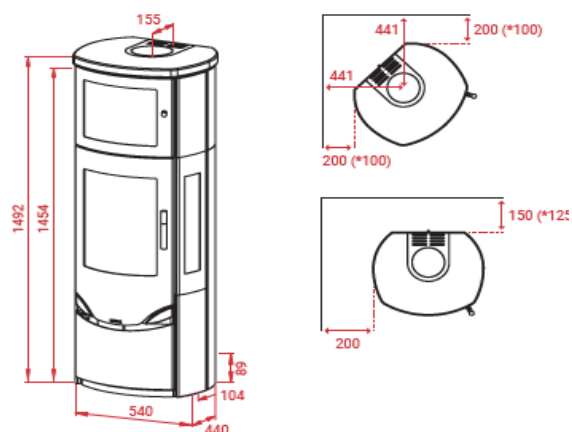


A



### Lotus Prio 7M avec four de cuisson stéatite / indian night

Ref.	Modèle et description	Prix €
21P7551	Lotus Prio 7M, stéatite, avec four de cuisson, gris	5 363
21P7051	Lotus Prio 7M, stéatite, avec four de cuisson, noir	5 363
21P75G51	Lotus Prio 7M, stéatite, avec four de cuisson et vitres latérales, gris	5 363
21P70G51	Lotus Prio 7M, stéatite, avec four de cuisson et vitres latérales, noir	5 363
21P7553	Lotus Prio 7M, indian night, avec four de cuisson, gris	5 363
21P7053	Lotus Prio 7M, indian night, avec four cuisson, noir	5 363
21P75G53	Lotus Prio 7M, indian night, avec four de cuisson et vitres latérales, gris	5 363
21P70G53	Lotus Prio 7M, indian night, de cuisson et vitres latérales, noir	5 363
<b>Plaques de base</b>		
21P970	Lotus Prio, plaque de sol en verre préformé	324



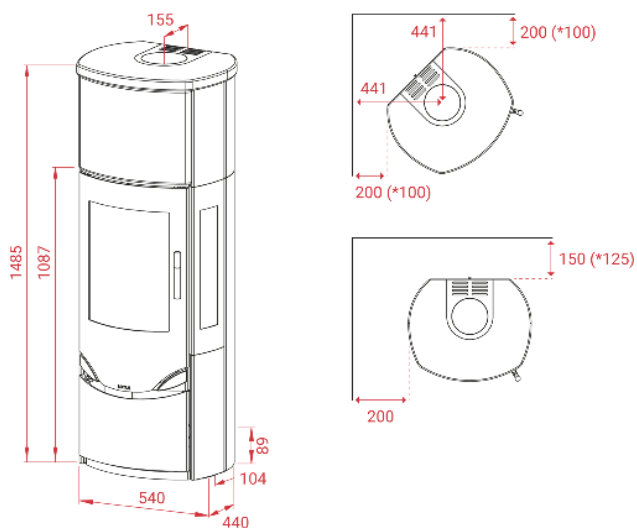
## Lotus Prio Serie

A



## Lotus Prio M

Ref.	Modèle et description	Prix €
21P7531	Lotus Prio M, stéatite, gris	5 363
21P7031	Lotus Prio M, stéatite, noir	5 363
21P75G31	Lotus Prio M, stéatite avec vitres latérale, gris	5 363
21P70G31	Lotus Prio M, stéatite avec vitres latérale, noir	5 363
21P7533	Lotus Prio M, indian night, gris	5 363
21P7033	Lotus Prio M, indian night, noir	5 363
21P75G33	Lotus Prio M, indian night, avec vitres latérale, gris	5 363
21P70G33	Lotus Prio M, indian night, avec vitres latérale, noir	5 363
Plaques de base	Page 45-46	
21P970	Lotus Prio, plaque de sol en verre préformé	324



12 Pa	7 kW	3-8 kW	30-120 m <sup>2</sup>	28	2,1 kg
79 %	37 cm	310 kg			

Tout les dimensions à droite du poêle se rapportent à la hauteur de raccordement avec un raccordement arrière au centre de la sortie de fumée.  
La valeur la plus faible s'applique au raccordement de l'air de combustion (Ø76) (point central). Attention: l'embout d'entrée arrière est augmenté de 6 mm lorsque les pieds de nivellement sont montés

## Lotus QM40 Serie (à accumulation)

A



### Lotus QM40

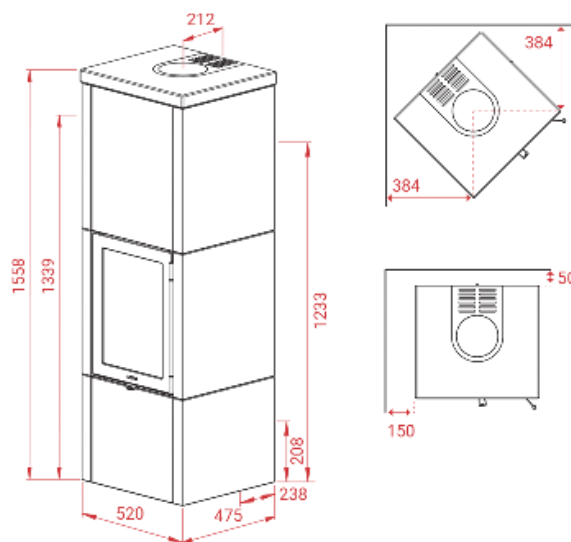
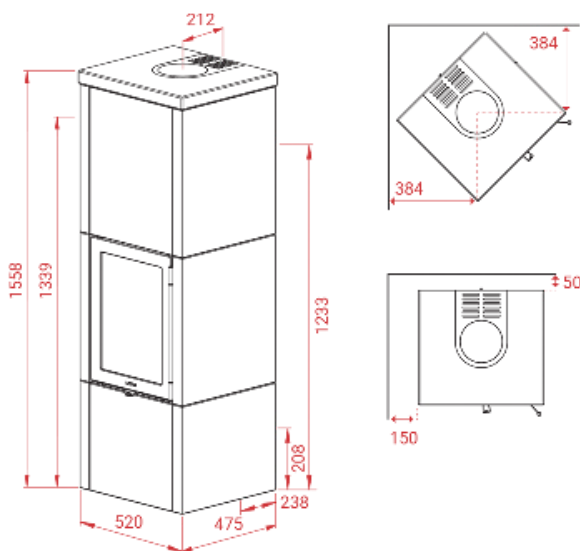
Ref.	Modèle et description	Prix €
21QM401531	Lotus QM40, stéatite, gris	5 720
21QM401031	Lotus QM40, stéatite, noir	5 720
Poignées	Page 44	
21SHAPEV	Poignées Shape V	Incl.
21CLASSICVI	Poignées Classic VI	36
22MODERNIII	Poignées Modern III	40

A



### Lotus QM40

Ref.	Modèle et description	Prix €
21QM401533	Lotus QM40, indian night, gris	5 760
21QM401033	Lotus QM40, indian night, noir	5 760
Poignées	Page 44	
21SHAPEV	Poignées Shape V	Incl.
21CLASSICVI	Poignées Classic VI	36
22MODERNIII	Poignées Modern III	40



12 Pa
 5,7 / 2,2 kW
 3 - 9 / - kW
 30-125 m<sup>2</sup>
 M<sup>3</sup>/M<sup>3</sup> 22-jun
   
 1,8 kg / 8,8 kg - 22 hours kg
 80% / 78 %
 35 cm
 586 kg

12 Pa
 5,7 / 2,2 kW
 3 - 9 / - kW
 30-125 m<sup>2</sup>
 M<sup>3</sup>/M<sup>3</sup> 22-jun
   
 1,8 kg / 8,8 kg - 22 hours kg
 80% / 78 %
 35 cm
 586 kg

Tout les dimensions à droite du poêle se rapportent à la hauteur de raccordement avec un raccordement arrière au centre de la sortie de fumée.  
La valeur la plus faible s'applique au raccordement de l'air de combustion (Ø76) (point central). Attention: l'embout d'entrée arrière est augmenté de 6 mm lorsque les pieds de nivellement sont montés

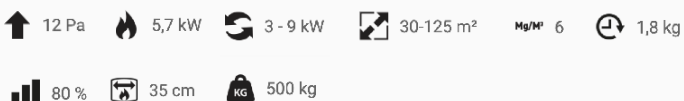
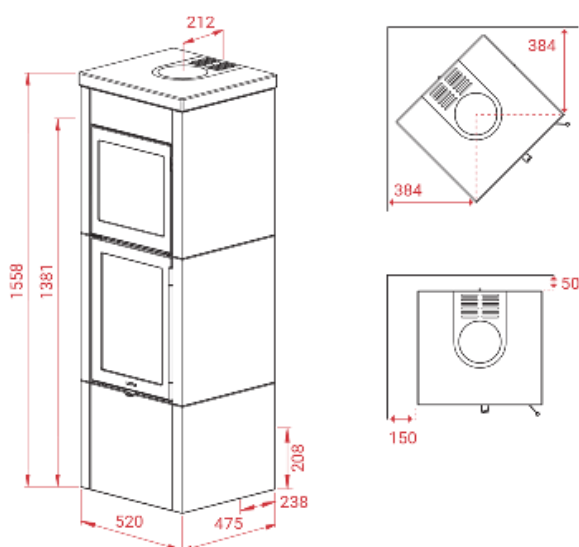
## Lotus QM40 Serie (à accumulation)

A



### Lotus QM40 avec four de cuisson

Ref.	Modèle et description	Prix €
21QM401551	Lotus QM40, stéatite, avec four de cuisson, gris	6 361
21QM401051	Lotus QM40, stéatite, avec four de cuisson, noir	6 361
Poignées	Page 44	
21SHAPEV	Poignées Shape V	Incl.
21CLASSICVI	Poignées Classic VI	36
22MODERNIII	Poignées Modern III	40

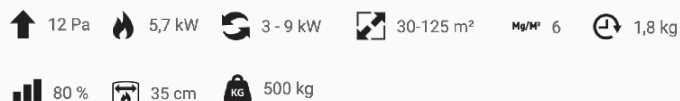
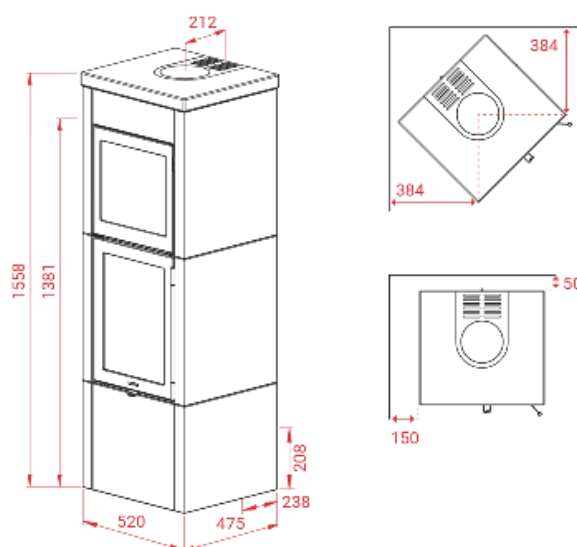


A



### Lotus QM40 avec four de cuisson

Ref.	Modèle et description	Prix €
21QM401553	Lotus QM40, indian night, avec four de cuisson, gris	6 498
21QM401053	Lotus QM40, indian night, avec four de cuisson, noir	6 498
Poignées	Page 44	
21SHAPEV	Poignées Shape V	Incl.
21CLASSICVI	Poignées Classic VI	36
22MODERNIII	Poignées Modern III	40



Tout les dimensions à droite du poêle se rapportent à la hauteur de raccordement avec un raccordement arrière au centre de la sortie de fumée.  
La valeur la plus faible s'applique au raccordement de l'air de combustion (Ø76) (point central). Attention: l'embout d'entrée arrière est augmenté de 6 mm lorsque les pieds de nivellement sont montés

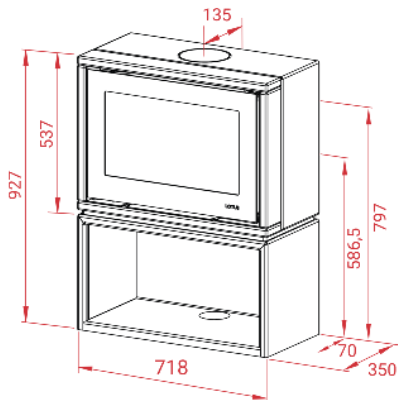
## Lotus Style Serie

A



### Lotus Style 370

Ref.	Modèle et description	Prix €
21S37021	Lotus Style 370, stéatite, sans base, noir	3 324
21S37021B	Lotus Style 370, stéatite, avec base, noir	3 920
21S37023	Lotus Style 370, indian night, sans base, noir	3 324
21S37023B	Lotus Style 370, indian night, avec base, noir	3 920
21S37027	Lotus Style 470W, limestone, sans base, noir	3 324
21S37027B	Lotus Style 470W, limestone, avec base, noir	3 920
21STYLEBOX	Lotus Style, box (insert)	227
21STYLEAIR	Lotus Style, sortie d'air vers le bas pour le style airbox	100
<b>Options</b>		
21H306	Lotus Style, sortie d'air vers arrière pour le style (90°)	84
21H305	Lotus Style, airbox avec connexion arrière (dos droit)	64



12 Pa
 5,8 kW
 3-6 kW
 30-125 m<sup>2</sup>
 28
 1,2 kg  
 77 %
 51 cm
 141 kg
 111 kg
 zonder base

Tout les dimensions à droite du poêle se rapportent à la hauteur de raccordement avec un raccordement arrière au centre de la sortie de fumée.  
La valeur la plus faible s'applique au raccordement de l'air de combustion (Ø76) (point central). Attention: l'embout d'entrée arrière est augmenté de 6 mm lorsque les pieds de nivellement sont montés



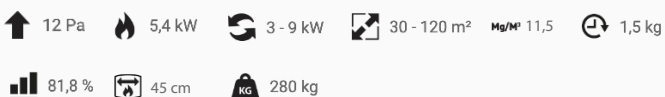
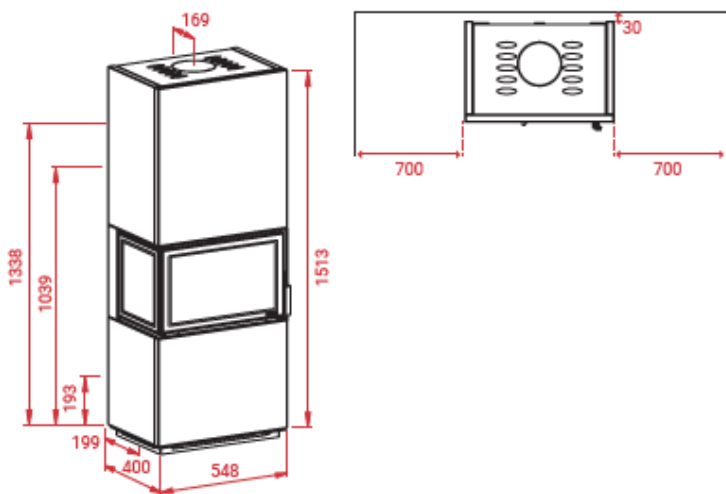
## Lotus Visto Serie (à accumulation)

A



### Lotus Visto 3

Ref.	Modèle et description	Prix €
21VISTO3	Lotus Visto 3, acier, noir	8 110
<b>Options</b>		
21VISTO096	Lotus Visto 3, pierres d'accumulation 71 kg	1 493
21VISTO305	Lotus Visto 3, tuyau d'air extérieur (universel)	443
<b>Plaques de base</b>		
21VISTO970	Lotus visto 3, plaque de sol en verre moulé	514

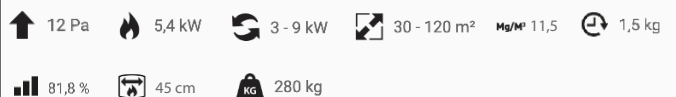
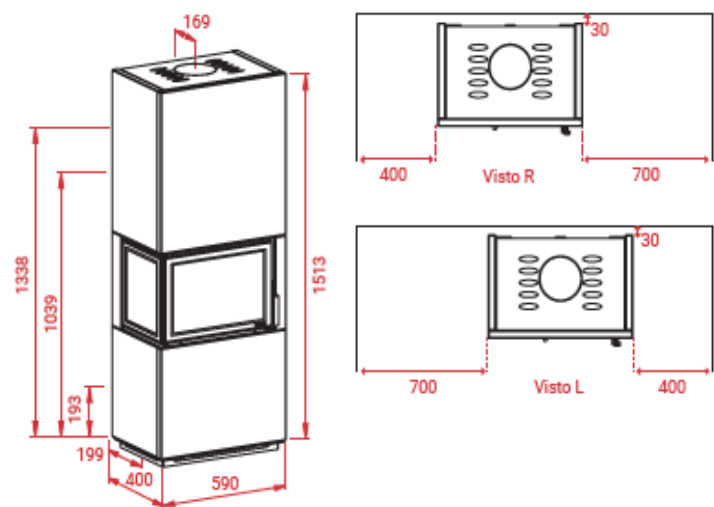


A



### Lotus Visto L-R

Ref.	Modèle et description	Prix €
21VISTO L	Lotus Visto L, vitre avant + gauche, acier, noir	7 841
21VISTO R	Lotus Visto R, vitre avant + droit, acier, noir	7 841
<b>Options</b>		
21VISTO096	Lotus Visto 3, pierres d'accumulation 71 kg	1 493
21VISTO305	Lotus Visto 3, tuyau d'air extérieur (universel)	443
<b>Plaques de base</b>		
21VISTO970	Lotus visto 3, plaque de sol en verre moulé	514



Tout les dimensions à droite du poêle se rapportent à la hauteur de raccordement avec un raccordement arrière au centre de la sortie de fumée.  
La valeur la plus faible s'applique au raccordement de l'air de combustion (Ø76) (point central). Attention: l'embout d'entrée arrière est augmenté de 6 mm lorsque les pieds de nivellement sont montés

# Poignées



Shape



Modern

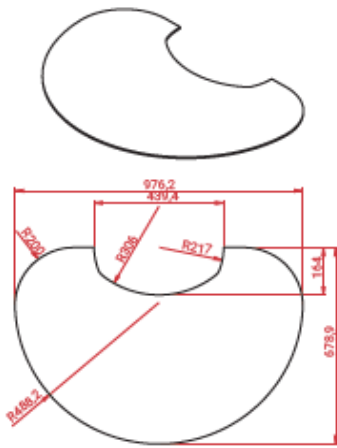


Classic

# Plaques de verre

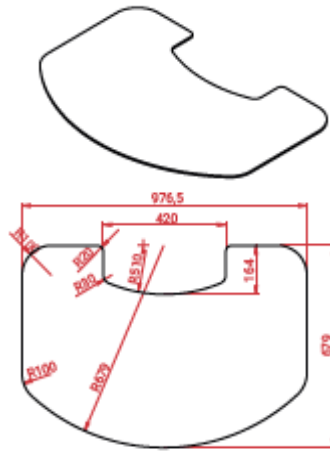
## Liva Mira 970

Liva & Mira serie



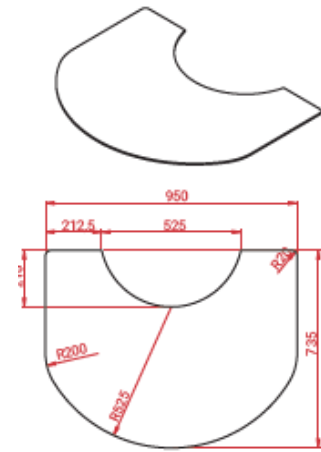
## Mondo 30 970

Mondo 3 serie



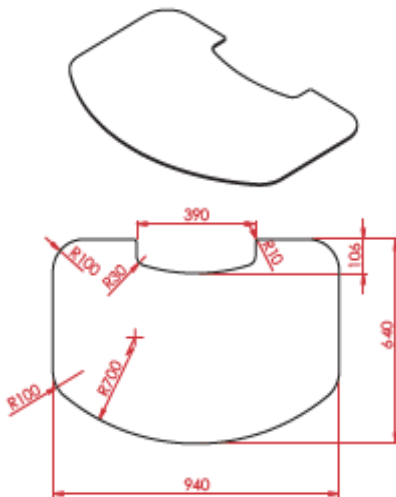
## M 970

M & Maestro serie



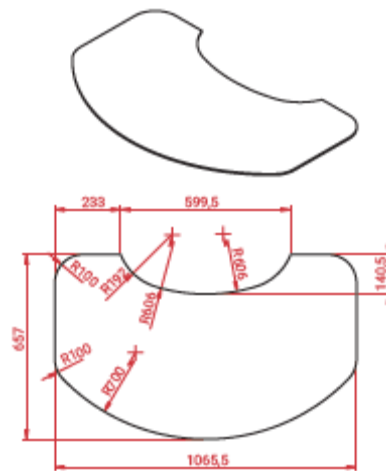
## Jubilee 20 970

Jubilee 20 serie



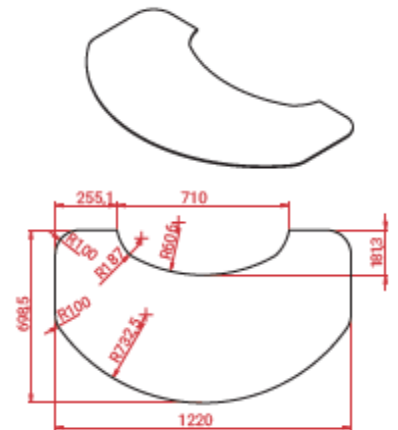
## Jubilee 25 970

Jubilee 25 serie



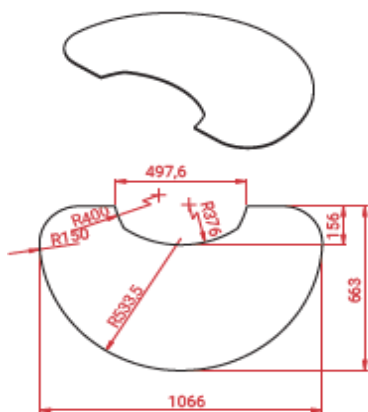
## Jubilee 35 970

Jubilee 35 serie (-jubilee 35M)



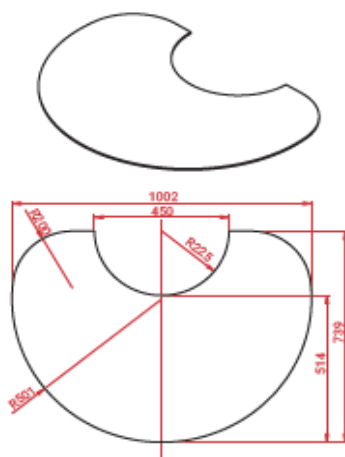
## Prio 970

Prio serie



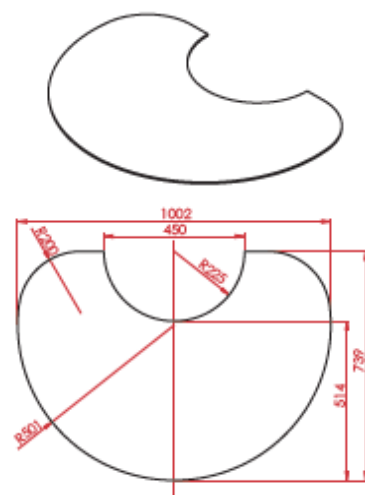
## PB 970

Prestige serie



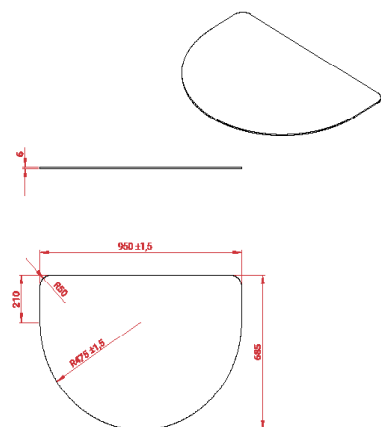
## Prestige 972

Prestige & Orbis Zwart



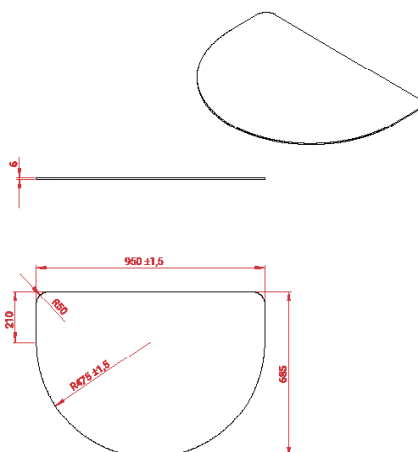
## Uni 970

Universal



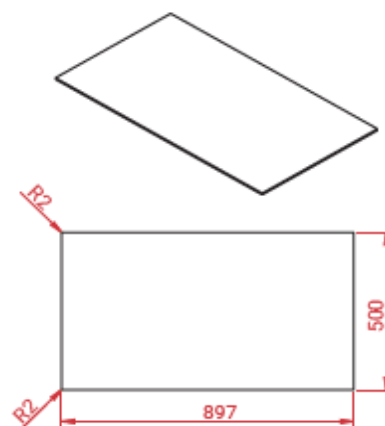
## Uni 972

Universal zwart



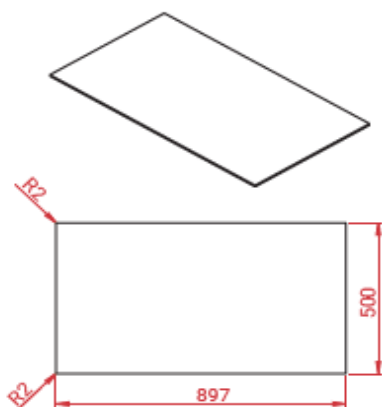
## LL49690

Living Base



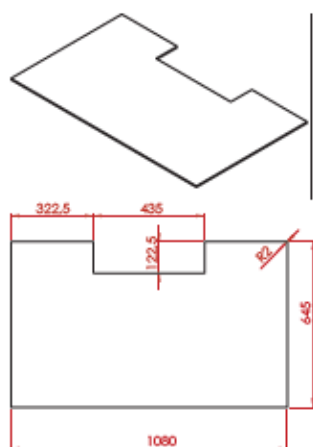
## LL49694

Living serie



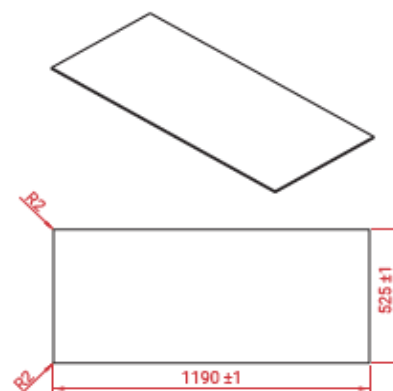
## ALLURE 970

Allure



## VISTO 970

Visto





Invoerder / importateur  
Colemont bvba



[order@colemont.be](mailto:order@colemont.be)  
[www.colemont.be](http://www.colemont.be)

[www.lotusstoves.com](http://www.lotusstoves.com)