



Rauchrohre und Ersatzteile

Empf. Verkaufspreisliste (inkl. MwSt.)

Flue pipes and Replacement parts

Recommended pricelist (include VAT)

Tuyaux et Pièces de rechange

Liste de prix de vente (TVA inclus)

Tubi per scarico fumi e Pezzi di ricambio

Prezzo di vendita consigliato (IVA compresa)

Rookkanalen en Vervangstukken

Aanbevolen verkoopprijs lijst (opgenomen. BTW)

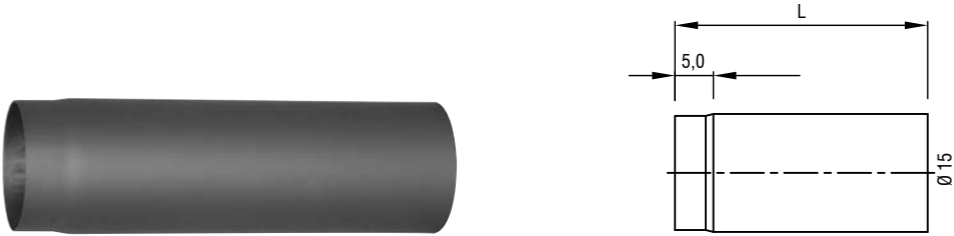
gültig ab · valid from · valable à partir du · valido dal · geldig vanaf 01.08.2017

Rauchrohre · Flue pipes · Tuyau de fumées Tubi per scarico fumi · Elementen

Stahl, 2mm stark · Beschichtung Silbergrau / Schwarz: Weilburger Senotherm 1644 · Titan: Rembrandtin Thermodur 600 STAN · Umbra: Weilburger Senotherm 1102
 Steel, gauge 2mm · silvergrey / black: Weilburger Senotherm 1644, · titanium: Rembrandtin Thermodur 600 STAN, · umbra: Weilburger Senotherm 1102
 Acier, 2 mm d'épaisseur · gris argenté / noir: Weilburger Senotherm 1644, · titane: Rembrandtin Thermodur 600 STAN, · umbra: Weilburger Senotherm 1102
 Acciaio, calibro 2mm · rivestimento grigio argento / nero: Weilburger Senotherm 1644 · titan: Rembrandtin Thermodur 600 STAN · umbra: Weilburger Senotherm 1102
 Staal 2mm sterk · zilvergrijze bekleding / zwart: Weilburger Senotherm 1644 · titaan: Rembrandtin Thermodur 600 STAN · umbra: Weilburger Senotherm 1102

Inhalt · Content · Sommaire · Indice · Inhoud

- Rauchrohre** · Flue pipes · Tuyau de fumées · Tubi per scarico fumi · Elementen **3**
- Bögen und Winkel** · Elbows and angular pipes · Coudes et coudes spécifique court
Curve e gomiti · Bochten en haakse bochten..... **4**
- Rohrstutzen** · Connection sockets · Raccords · Bocchettoni · Verbindingsstukken..... **9**
- Rosetten** · Rosettes · Rosaces · Rosetta · Rozetten **11**
- Drosselklappen** · Reducing dampers · Registres · Valvole a farfalla · Smoorkleppen..... **12**
- Mauerbuchsen** · Wall-sleeves · Buses doubles · Presa a muro · Nisbussen **12**
- Rauchrohre & Zubehör für Deckenanschluss** · Flue pipes & fittings for ceiling-connection
Tuyau de fumées & accessoires pour raccordement au plafond · Tubo per scarico fumi & accessori per collegamento al soffitto · Rookkanalen & toebehoren voor dakaansluitingen **13**
- Planungshilfe Hase-Luftsystem** · Planning information Hase air system · Aide à la conception du système de ventilation Hase · Assistenza per la progettazione del sistema di ventilazione ad aria esterna Hase · Montagehulp voor Hase verse luchttoevoersysteem..... **15**
- Anschlusssteile Hase-Luftsystem** · Connection parts Hase Air System · Pièces de raccordement au système de ventilation Hase · Componenti di allacciamento del sistema di ventilazione ad aria esterna Hase · Aansluitpart voor Hase verse luchttoevoer systeem **21**
- Ersatzteile** · Replacement parts · Pièces de rechanges · Pezzi di ricambio · Vervangstukken **32**
- Dichtungssets Feuerraumtür und Aschefachtür** · Set of seals firebox door and ash drawer door · Set de joints Porte de foyer et Porte à cendres · Seal kits for ash drawer and fire box door · Kit guarnizioni sportello focolare e portina cassetto cenere · Afdichtset kacheldeur en deur van de asschuij **44**
- Farbspray** · Spray paint · Bombe de peinture · Bomboletta di vernice · Spsitlak **45**
- Sonstiges** · Others · Autres · Altro · Ander **45**

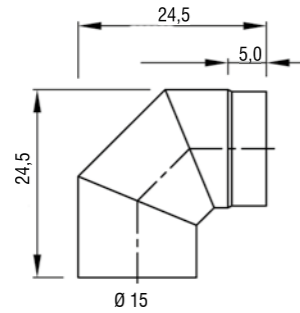


Rauchrohr Flue pipe Tuyau de fumées Ø 15 cm Tubo per scarico fumi Element	15 cm	25 cm	33 cm	50 cm	75 cm	100 cm
Silbergrau · silvergrey · gris argenté · grigio argento · zilvergrijs	R5015GR	R5025GR	R5033GR	R5050GR	R5075GR	R5100GR
Schwarz · black · noir · nero · zwart	R5015S	R5025S	R5033S	R5050S	R5075S	R5100S
Umbra	R5015UM	R5025UM	R5033UM	R5050UM	R5075UM	R5100UM
Titan · titanium · titane · titan · titaan	R5015TI	R5025TI	R5033TI	R5050TI	R5075TI	R5100TI
Preis · price · prix · prezzo · prijs	21,50 €	25,50 €	27,50 €	35,50 €	46,50 €	49,50 €

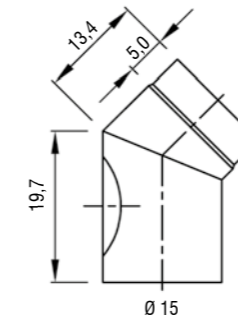


Rauchrohr-Set Valencia B.12 , für Standard-Anschlusshöhe von 176 cm Connection set Valencia B.12 , for standard connector height of 176 cm Set de raccordement Valencia B.12 , l' hauteur de raccordement standard de 176 cm Kit tubo per scarico fumi Valencia B.12 , per altezza di collegamento standard di 176 cm Element - Set Valencia B.12 , voor standaard aansluiting van 176cm	Ø 15 cm
unlackiert · non varnished · non laqué · non verniciato · ongelakt	RSETVAL2012
Preis · price · prix · prezzo · prijs	99,50 €

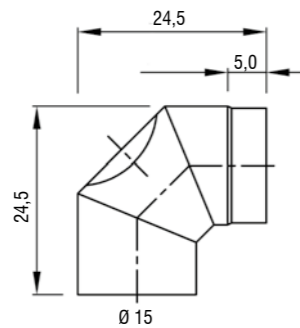
Bögen und Winkel · Elbows and angular pipes · Coudes et coudes spécifique court · Curve e gomiti · Bochten en haakse bochten



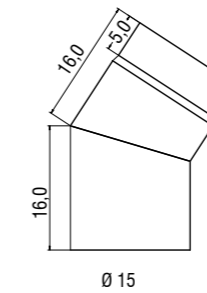
Bogen ohne Tür Elbow without door Coude sans trappe Curva senza ispezione Bocht zonder reinigingsdeur	90°	Ø 15 cm
Silbergrau · silvergry · gris argenté · grigio argento · zilvergrijs		B590GR
Schwarz · black · noir · nero · zwart		B590S
Umbrá		B590UM
Titan · titanium · titane · títan · titaan		B590TI
Preis · price · prix · prezzo · prijs		49,50 €



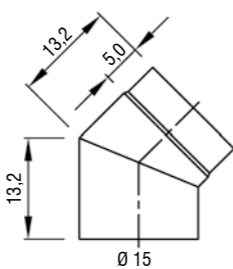
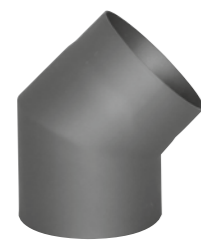
Bogen mit Tür elbow with door coude avec trappe Curva con ispezione Bocht met reinigingsdeur	45°	Ø 15 cm
Silbergrau · silvergry · gris argenté · grigio argento · zilvergrijs		B545RGR
Schwarz · black · noir · nero · zwart		B545RS
Umbrá		B545RUM
Titan · titanium · titane · títan · titaan		B545RTI
Preis · price · prix · prezzo · prijs		49,50 €



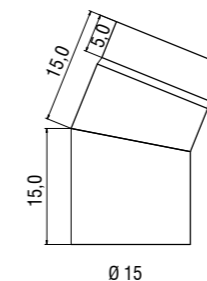
Bogen mit Tür Elbow with door Coude avec trappe Curva con ispezione Bocht met reinigingsdeur	90°	Ø 15 cm
Silbergrau · silvergry · gris argenté · grigio argento · zilvergrijs		B590RGR
Schwarz · black · noir · nero · zwart		B590RS
Umbrá		B590RUM
Titan · titanium · titane · títan · titaan		B590RTI
Preis · price · prix · prezzo · prijs		53,50 €



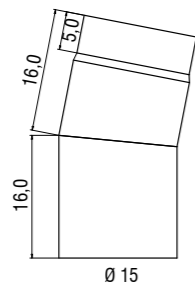
Bogen ohne Tür Elbow without door Coude sans trappe Curva senza ispezione Bocht zonder reinigingsdeur	33°	Ø 15 cm
Silbergrau · silvergry · gris argenté · grigio argento · zilvergrijs		B533GR
Schwarz · black · noir · nero · zwart		B533S
Umbrá		B533UM
Titan · titanium · titane · títan · titaan		B533TI
Preis · price · prix · prezzo · prijs		46,50 €



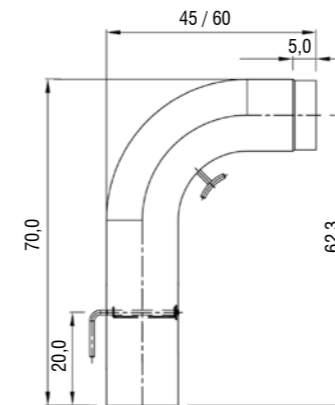
Bogen ohne Tür Elbow without door Coude sans trappe Curva senza ispezione Bocht zonder reinigingsdeur	45°	Ø 15 cm
Silbergrau · silvergry · gris argenté · grigio argento · zilvergrijs		B545GR
Schwarz · black · noir · nero · zwart		B545S
Umbrá		B545UM
Titan · titanium · titane · títan · titaan		B545TI
Preis · price · prix · prezzo · prijs		46,50 €



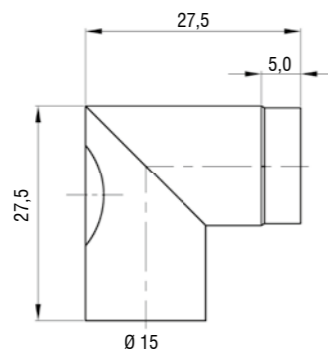
Bogen ohne Tür Elbow without door Coude sans trappe Curva senza ispezione Bocht zonder reinigingsdeur	22°	Ø 15 cm
Silbergrau · silvergry · gris argenté · grigio argento · zilvergrijs		B522GR
Schwarz · black · noir · nero · zwart		B522S
Umbrá		B522UM
Titan · titanium · titane · títan · titaan		B522TI
Preis · price · prix · prezzo · prijs		46,50 €



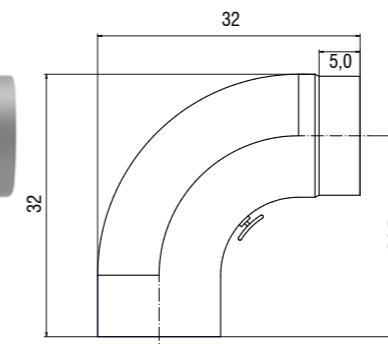
Bogen ohne Tür Elbow without door Coude sans trappe Curva senza ispezione Bocht zonder reinigingsdeur	11°	Ø 15 cm
Silbergrau · silvergrey · gris argenté · grigio argento · zilvergrijs		B511GR
Schwarz · black · noir · nero · zwart		B511S
Umbra		B511UM
Titan · titanium · titane · titan · titaan		B511TI
Preis · price · prix · prezzo · prijs		46,50 €



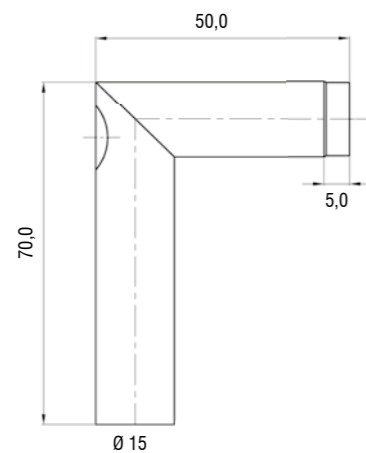
Gezogenes Bogenrohr, mit Tür und Drosselklappe Arc pipe, with door and flue damper Coude avec trappe et registre Tubo trafilato ad arco, con ispezione e valvola a farfalla Ronde bocht lang met reinigingsdeur en smookklep	90°	Ø 15 cm 45 cm	Ø 15 cm 60 cm
Silbergrau · silvergrey · gris argenté grigio argento · zilvergrijs		FFBLGR	FFBL60GR
Schwarz · black · noir · nero · zwart		FFBLS	FFBL60S
Umbra		FFBLUM	FFBL60UM
Titan · titanium · titane · titan · titaan		FFBLTI	FFBL60TI
Preis · price · prix · prezzo · prijs		169,- €	189,- €



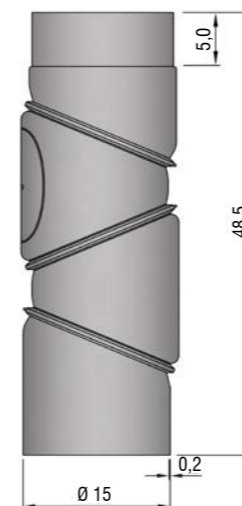
Winkelrohr, kurz, mit Tür Angular pipe, short, with door Coude spécifique court avec trappe de visite Tubo a gomito, corto, con ispezione Haakse bocht, kort met reinigingsdeur	90°	Ø 15 cm
Silbergrau · silvergrey · gris argenté · grigio argento · zilvergrijs		WRKGR
Schwarz · black · noir · nero · zwart		WRKS
Umbra		WRKUM
Titan · titanium · titane · titan · titaan		WRKTI
Preis · price · prix · prezzo · prijs		69,50 €



Gezogenes Bogenrohr, mit Tür Arc pipe, with door Coude avec trappe de visite Tubo trafilato ad arco, con ispezione Ronde bocht met reinigingsdeur	90°	Ø 15 cm
Silbergrau · silvergrey · gris argenté · grigio argento · zilvergrijs		FFBGR
Schwarz · black · noir · nero · zwart		FFBS
Umbra		FFBUM
Titan · titanium · titane · titan · titaan		FFBTI
Preis · price · prix · prezzo · prijs		99,50 €

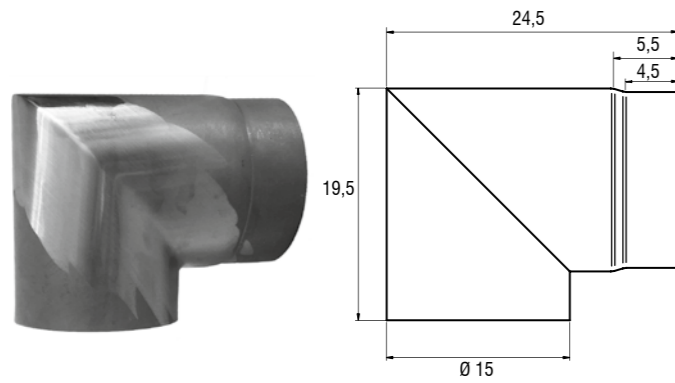


Winkelrohr, lang, mit Tür Angular pipe, long, with door Coude spécifique long avec trappe de visite Tubo a gomito, lungo, con ispezione Haakse bocht lang met reinigingsdeur	90°	Ø 15 cm
Silbergrau · silvergrey · gris argenté · grigio argento · zilvergrijs		WRLGR
Schwarz · black · noir · nero · zwart		WRLS
Umbra		WRLUM
Titan · titanium · titane · titan · titaan		WRLTI
Preis · price · prix · prezzo · prijs		99,50 €

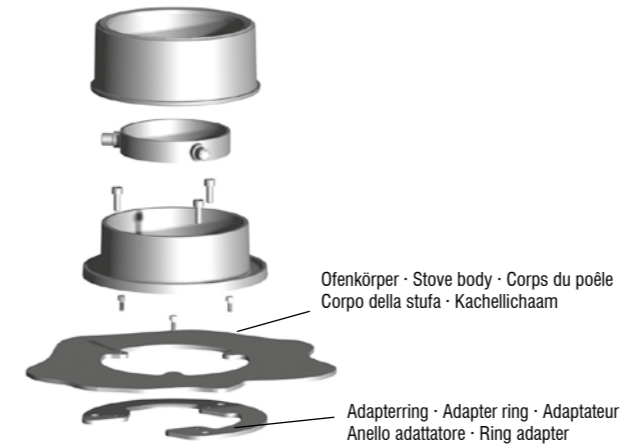


Variables Bogenrohr, 4 teilig Variable arc pipe, 4 pieces Coude variable, 4 pièces Tubo ad arco variabile, 4 parti Variabele bocht, vierdelig ongelakt	Ø 15 cm
unlackiert · non varnished · non laqué non verniciato · ongelakt	204090
Preis · price · prix · prezzo · prijs	99,50 €

Rohrstutzen · Connection sockets · Raccords Bocchettoni · Verbindungsstukken



Winkelrohr für Sendai 175, Anschluss hinten Angular pipe for Sendai 175, rear installation Coude spécifique pour Sendai 175, raccordement arrière Tubo a gomito per Sendai 175, allaccio tubi posteriore Haakse bocht voor Sendai 175, achteraansluiting	90°	Ø 15 cm
unlackiert · non varnished · non laqué non verniciato · ongelakt		206450
Preis · price · prix · prezzo · prijs		46,50 €



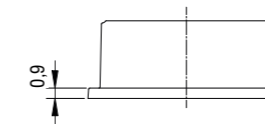
Rohrstutzen - Nachrüstset mit Lager für drehbare Öfen (außer für Luno) Connection socket - add-on kit with bearing for turnable stoves (except Luno) Raccord - kit de remplacement avec palier pour poêles pivotants (sauf Luno) Bocchettoni - Kit accessori con cuscinetto per stufe girevoli (eccetto Luno) Verbindingsstuk ombouwset met lager voor draaibare kachel (niet voor Luno)		Ø 15 cm
unlackiert · non varnished · non laqué non verniciato · ongelakt		202775
Preis · price · prix · prezzo · prijs		55,50 €



Rohrstutzen - mit Lager für drehbare Öfen Connection socket with bearing for turnable stoves Raccord - avec palier pour poêles pivotants Bocchettoni - con cuscinetto per stufe girevoli Verbindingsstuk met lager voor draaibare kachel		Ø 15 cm
unlackiert · non varnished · non laqué non verniciato · ongelakt		202772
Preis · price · prix · prezzo · prijs		49,50 €



Bitte Seriennummer angeben!
Please indicate the serialnumber!
Numéro de série obligatoire!
Indicare il numero di serie!
Gelieve serienummer op te geven!

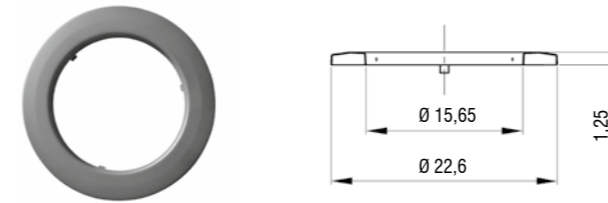


Rohrstutzen mit Kondensatablauf Connection socket - with condensate drainage Raccord - avec écoulement de condensat Bocchettoni con scarico condensa Verbindingsstuk met condensring		Ø 15 cm
unlackiert · non varnished · non laqué non verniciato · ongelakt		202794
Preis · price · prix · prezzo · prijs		31,50 €

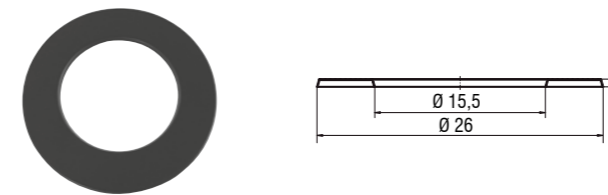
Rosetten · Rosettes · Rosaces · Rosetta · Rozetten



<p>DIBt-geprüftes Drehstutzenunterteil inkl. Sand für Lima C.16 / Sila / Sila Plus DIBt-certified base swivel supports incl. sand for Lima C.16 / Sila / Sila Plus Partie inférieure du raccord pivotant certifiée DIBt y compris le sable pour Lima C.16 / Sila / Sila Plus Parte inferiore della base girevole approvato dal DIBt compresa di sabbia per Lima C.16 / Sila / Sila Plus DIBt-getest draaistoel onderstel incl. zand voor Lima C.16 / Sila / Sila Plus</p>	Ø 15 cm
<p>unlackiert · non varnished · non laqué non verniciato · ongelakt</p>	AAE 4108
Preis · price · prix · prezzo · prijs	29,50 €

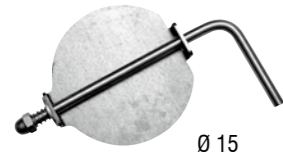


<p>Rosette Rosette Rosace Rosetta Rozet</p>	Ø 15 cm
Silbergrau · silvergrey · gris argenté · grigio argento zilvergrijs	ROS5GR
Schwarz · black · noir · nero · zwart	ROS5S
Umbrá	ROS5UM
Titan · titanium · titane · titan · titaan	ROS5TI
Preis · price · prix · prezzo · prijs	18,50 €



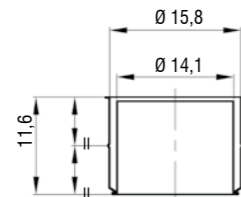
<p>Rosette, breit Rosette, wide Rosace, large Rosetta, largo Rozet, breed</p>	Ø 15 cm
Silbergrau · silvergrey · gris argenté · grigio argento zilvergrijs	ROS5BGR
Schwarz · black · noir · nero · zwart	ROS5BS
Umbrá	ROS5BUM
Titan · titanium · titane · titan · titaan	ROS5BTI
Preis · price · prix · prezzo · prijs	22,50 €

Drosselklappen · Reducing dampers · Registres Valvole a farfalla · Smoorkleppen

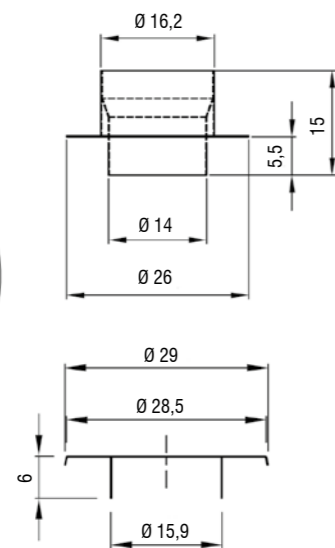


Drosselklappe Reducing damper Registre Valvole a farfalla Smoorklep	Ø 15 cm
Griff V2A · handle V2A · poignée V2A · hendel V2A	D5
Preis · price · prix · prezzo · prijs	34,50 €

Mauerbuchsen · Wall-sleeves · Buses doubles · Presa a muro Nisbussen



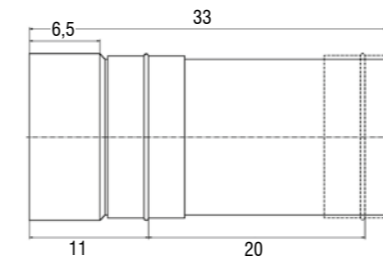
Mauerbuchse, doppelwandig Wall-sleeve, double walled Buse double Pres a muro, a doppia parete Nisbus, dubbelwandig	Ø 15 cm
unlackiert · non varnished · non laqué · non verniciato · ongelakt	MBU5D
Preis · price · prix · prezzo · prijs	24,50 €



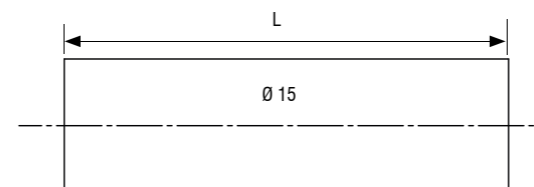
Spezial-Mauerbuchse, mit Rosette doppelwandig, anschraubbar, für drehbare Öfen Special wall-sleeve, double-walled, screw-on type, for revolving console Boîte murale spéciale, à double paroi, vissable, pour console tournante Pres a muro speciale, con rosetta a doppia parete, avvitabile, per stufe girevoli Nisbus met bevestigingsring en rozet	Ø 15 cm
Silbergrau · silvergrey · gris argenté · grigio argento · zilvergrijs	MBURDWGR
Schwarz · black · noir · nero · zwart	MBURDW
Umbr	MBURDWUM
Titan · titanium · titane · titan · titaan	MBURDWTI
Preis · price · prix · prezzo · prijs	69,50 €

Rauchrohre & Zubehör für Deckenanschluss

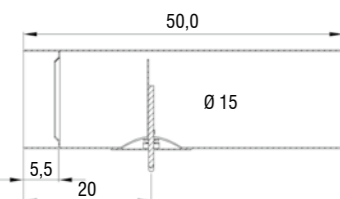
Flue pipes & fittings for ceiling-connection
Tuyau de fumées & accessoires pour raccordement au plafond
Tubo per scarico fumi & accessori per collegamento al soffitto
Rookkanalen & toebehoren voor dakaansluitingen



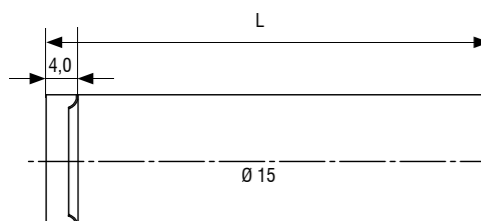
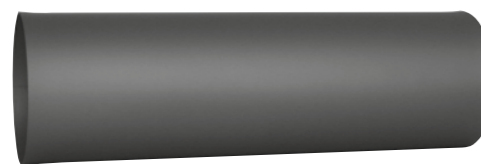
Teleskoprohr Telescoping pipe Tuyau télescopique Tubo telescopico Telescopisch element	Ø 15 cm
Silbergrau · silvergrey · gris argenté · grigio argento zilvergrijs	TR5060GR
Schwarz · black · noir · nero · zwart	TR5060S
Umbr	TR5060UM
Titan · titanium · titane · titan · titaan	TR5060TI
Preis · price · prix · prezzo · prijs	69,50 €



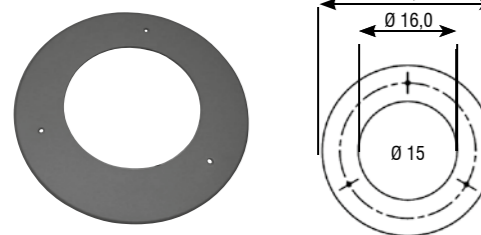
Rohr Pipe Elément Tubo Element	Ø 15 cm 50 cm	Ø 15 cm 100 cm
Silbergrau · silvergrey · gris argenté · grigio argento zilvergrijs	R5050WGR	R5100WGR
Schwarz · black · noir · nero · zwart	R5050WS	R5100WS
Umbr	R5050WUM	R5100WUM
Titan · titanium · titane · titan · titaan	R5050WTI	R5100WTI
Preis · price · prix · prezzo · prijs	35,50 €	49,50 €



Rohr , mit Drosselklappe, Kondensatring und Tür Pipe , with reducing damper, condensate ring and cleaning door Élément , avec register, adaptateur condensate et trappe Tubo con valvola a farfalla, anello condensa e ispezione Element met klep, condensring en reinigingsdeur	Ø 15 cm 50 cm	Ø 15 cm 100 cm
Silbergrau · silvergrey · gris argenté · grigio argento · zilvergrijs	R5050DRKGR	R5100DRKGR
Schwarz · black · noir · nero · zwart	R5050DRKS	R5100DRKS
Umbra	R5050DRKUM	R5100DRKUM
Titan · titanium · titane · titan · titaan	R5050DRKTI	R5100DRKTI
Preis · price · prix · prezzo · prijs	96,50 €	129,50 €



Rauchrohr mit kombiniertem Kondensat- und Auflagering für drehbare Öfen Flue pipe with condensate ring for turnable stoves Tuyau de fumées spécial condensat pour poêles pivotants Tubo scarico fumi con con anello condensa e anello di supporto per stufe girevoli Verbindingsstuk met condensring voor draaibare kachel	Ø 15 cm 13 cm	Ø 15 cm 50 cm	Ø 15 cm 100 cm
Silbergrau · silvergrey · gris argenté · grigio argento · zilvergrijs	VERKR5DREHGR	R5050KDREHGR	R5100KDREHGR
Schwarz · black · noir · nero · zwart	VERKR5DREHS	R5050KDREHS	R5100KDREHS
Umbra	VERKR5DREHUM	R5050KDREHUM	R5100KDREHUM
Titan · titanium · titane · titan · titaan	VERKR5DREHTI	R5050KDREHTI	R5100KDREHTI
Preis · price · prix · prezzo · prijs	38,50 €	55,50 €	109,50 €



Rosette für Deckenanschlüsse, anschraubbar Rosette , screw on Rosace , à vis Rosetta per collegamento a soffitto, avvitabile Rozet schroefbaar	Ø 15 cm
Silbergrau · silvergrey · gris argenté · grigio argento · zilvergrijs	ROS5DECKGR
Schwarz · black · noir · nero · zwart	ROS5DECKS
Umbra	ROS5DECKUM
Titan · titanium · titane · titan · titaan	ROS5DECKTI
Preis · price · prix · prezzo · prijs	19,50 €

Planungshilfe Hase-Luftsystem

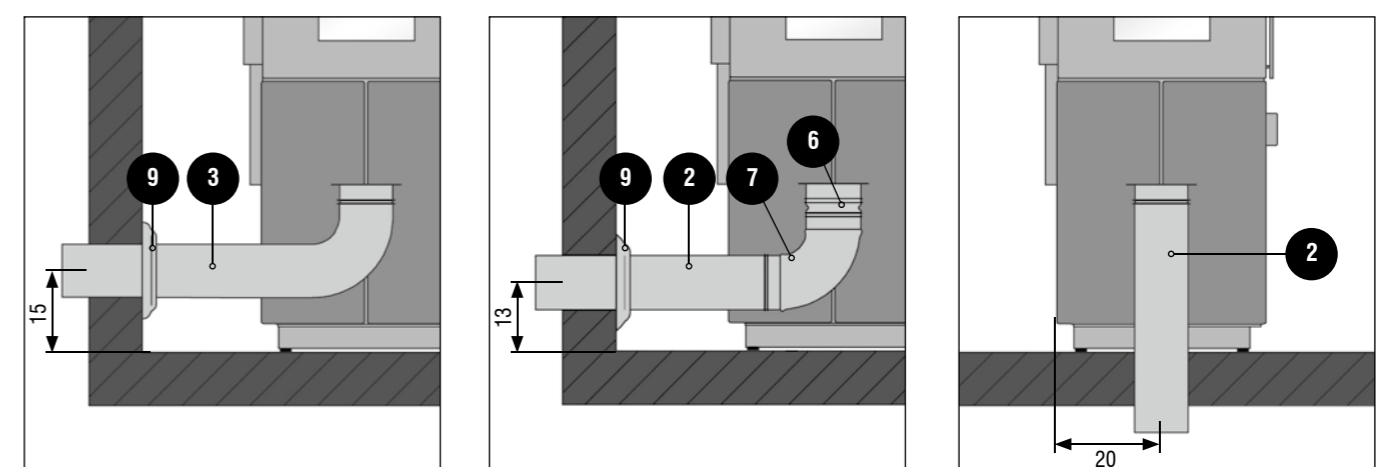
Planning information Hase air system

Aide à la conception du système de ventilation Hase
Assistenza per la progettazione del sistema di ventilazione ad aria esterna Hase · Montagehulp voor verse luchttoevoer

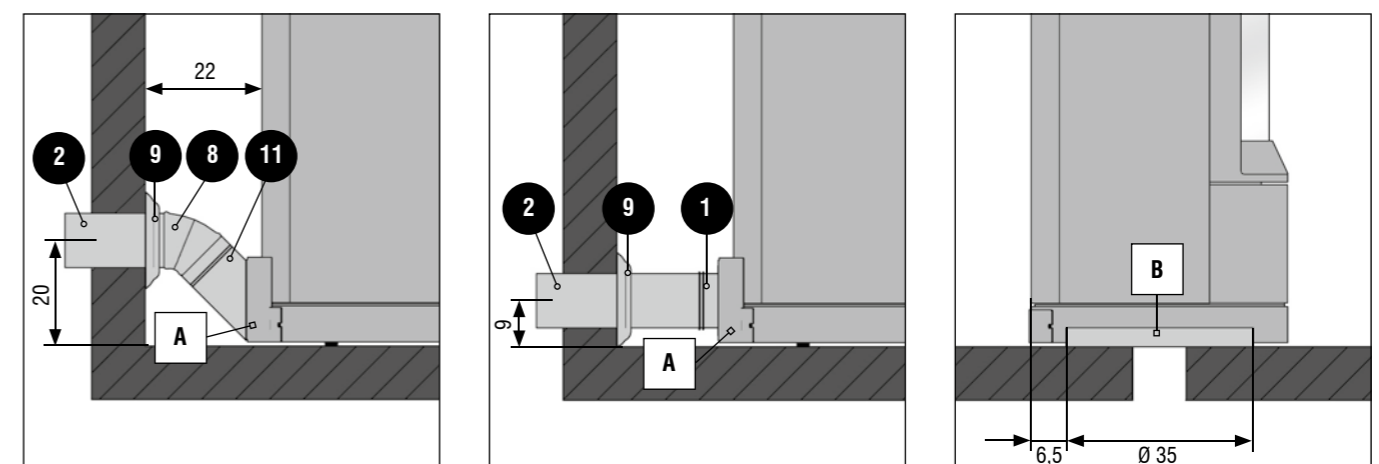
Anschlussvarianten · Connection variations · Variantes de raccordement
Tipi di allacciamenti · Aansluitmogelijkheden

Abmessungen in cm · Dimensions in cm · Dimensions en cm · Dimensioni in cm · Afmetingen in cm

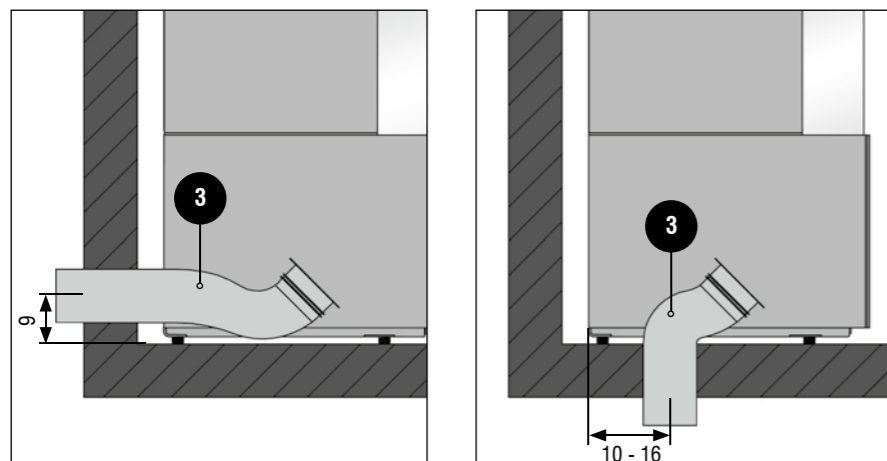
Anschlussmaße für Asmara bei Wand und Bodenanschluss · Connection dimensions for Asmara wall and bottom connection · Dimensions du raccord pour Asmara en cas de raccordement au mur et au sol · Dimensioni per Asmara per il collegamento alla parete e al pavimento · Aansluitingsmaten voor Asmara wandaanluiting of vloeraanluiting



Anschlussmaße für Bari bei Wand und Bodenanschluss · Connection dimensions for Bari wall and bottom connection · Dimensions du raccord pour Bari en cas de raccordement au mur et au sol · Dimensioni per Bari per il collegamento alla parete e al pavimento · Aansluitingsmaten voor Bari wandaanluiting of vloeraanluiting

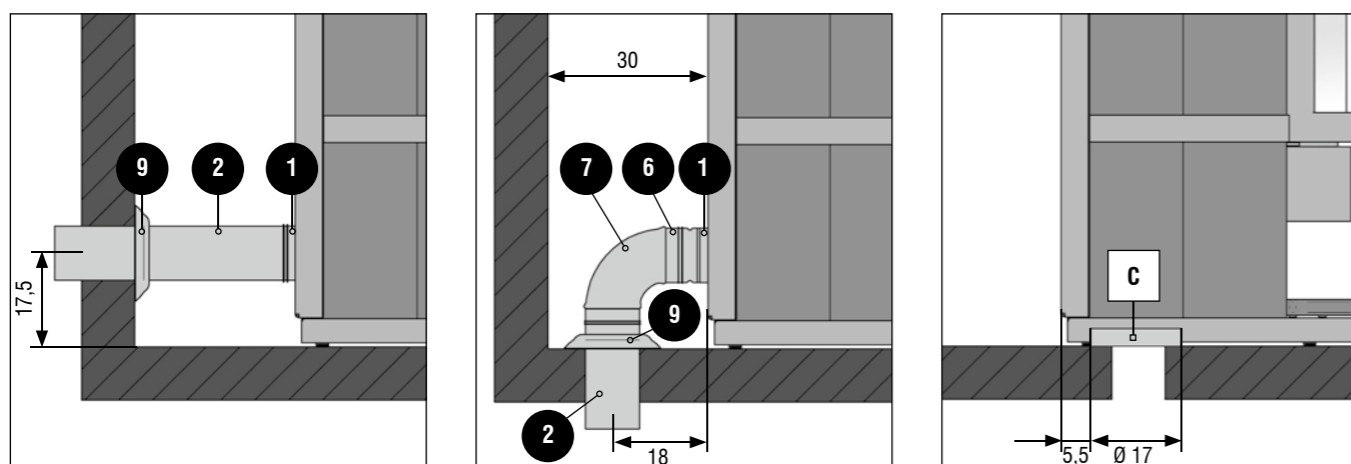


Anschlussmaße für Cartago bei Wand und Bodenanschluss · Connection dimensions for Cartago wall and bottom connection · Dimensions du raccord pour Cartago en cas de raccordement au mur et au sol · Dimensioni per Cartago per il collegamento alla parete e al pavimento · Aansluitingsmaten voor Cartago wandaansluiting of vloeraansluiting

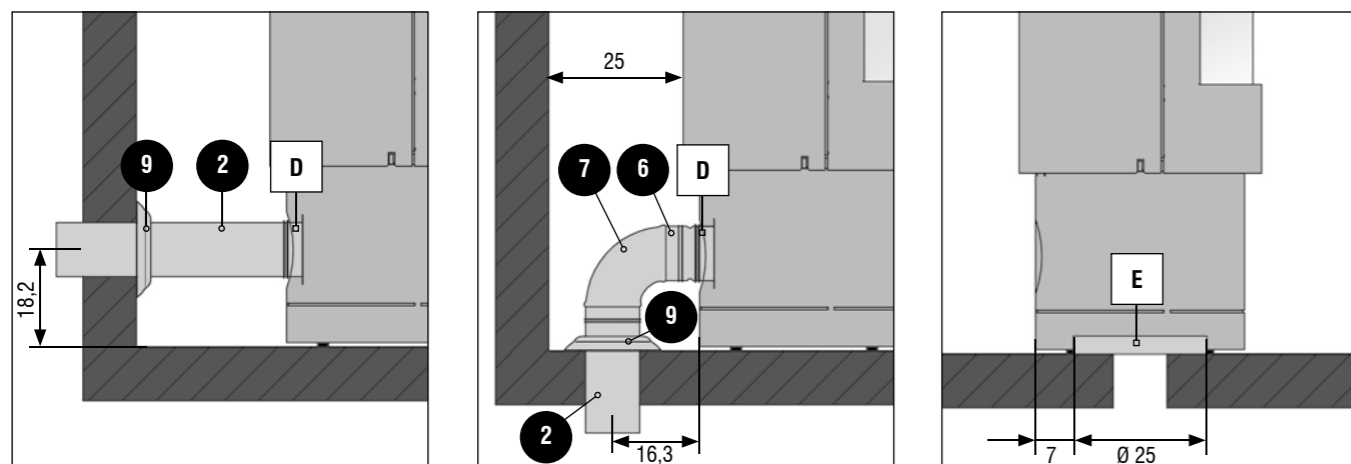


- Eine andere Anschlussmöglichkeit besteht nicht.
- Another connection option is not available.
- Une autre option de connexion n'est pas disponible.
- Un'altra opzione di connessione non è disponibile.
- Een andere optie verbinding niet beschikbaar is.

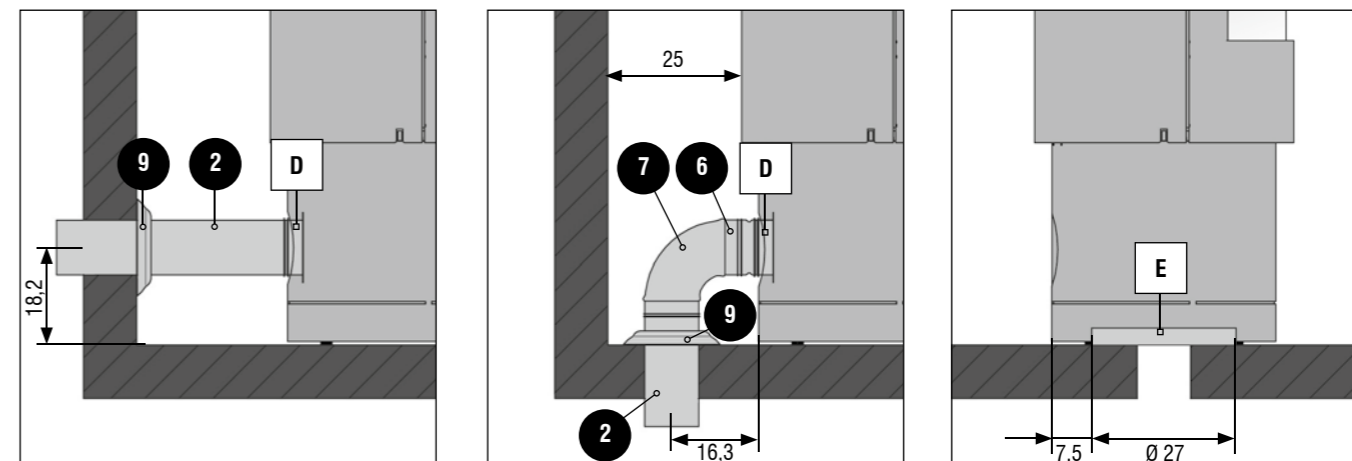
Anschlussmaße für Como bei Wand- und Bodenanschluss · Connection dimensions for Como wall and bottom connection · Dimensions du raccord pour Como en cas de raccordement au mur et au sol · Dimensioni di collegamento per Como per il collegamento alla parete e al pavimento · Aansluitingsmaten voor Como wandaansluiting of vloeraansluiting



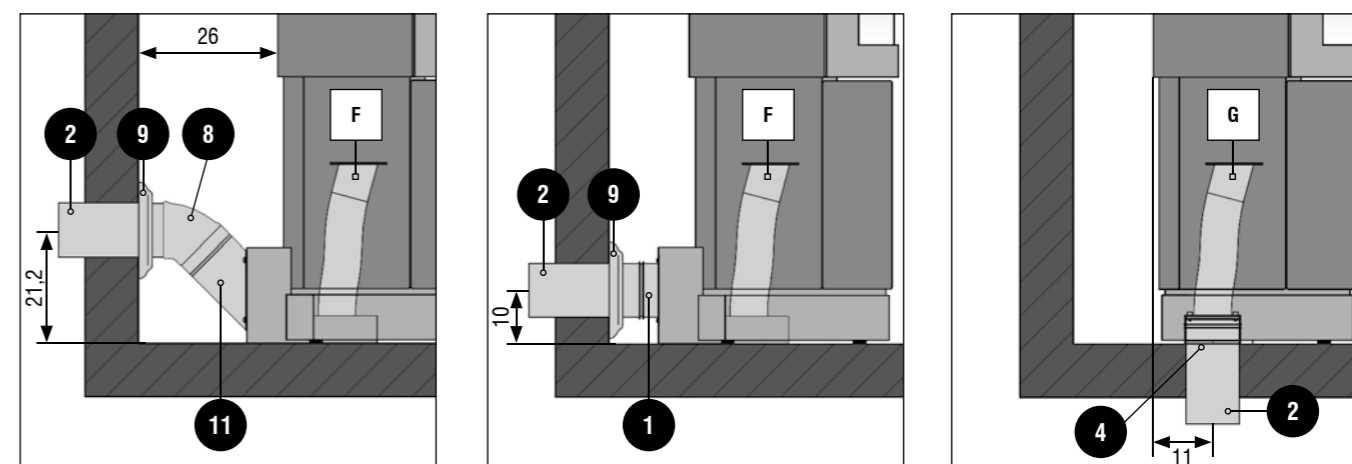
Anschlussmaße für Delhi 114 bei Wand- und Bodenanschluss · Connection dimensions for Delhi 114 wall and bottom connection · Dimensions du raccord pour Delhi 114 en cas de raccordement au mur et au sol · Dimensioni collegamento per Delhi 114 per il collegamento alla parete e al pavimento · Aansluitingsmaten voor Delhi 114 wandaansluiting of vloeraansluiting



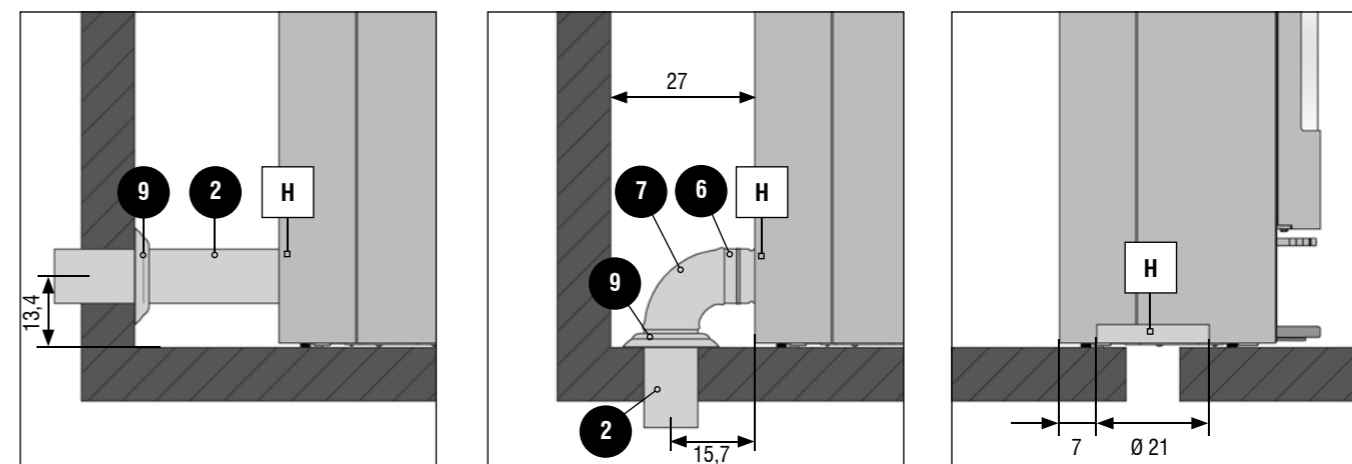
Anschlussmaße für Delhi 124 bei Wand- und Bodenanschluss · Connection dimensions for Delhi 124 wall and bottom connection · Dimensions du raccord pour Delhi 124 en cas de raccordement au mur et au sol · Dimensioni collegamento per Delhi 124 per il collegamento alla parete e al pavimento · Aansluitingsmaten voor Delhi 124 wandaansluiting of vloeraansluiting



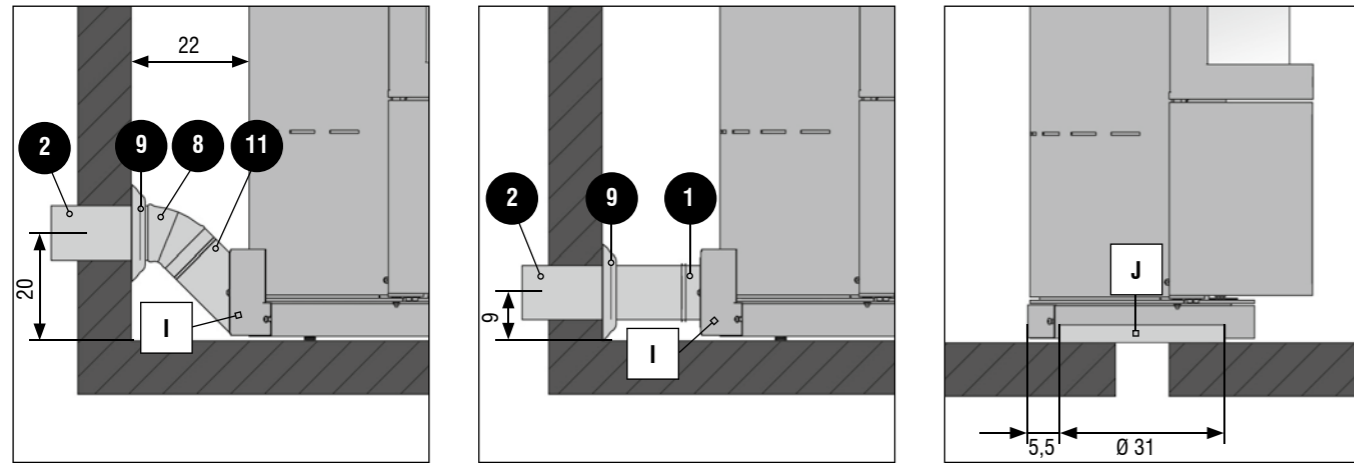
Anschlussmaße für Elvas bei Wand- und Bodenanschluss · Connection dimensions for Elvas wall and bottom connection · Dimensions du raccord pour Elvas en cas de raccordement au mur et au sol · Dimensioni collegamento per Elvas per il collegamento alla parete e al pavimento · Aansluitingsmaten voor Elvas wandaansluiting of vloeraansluiting



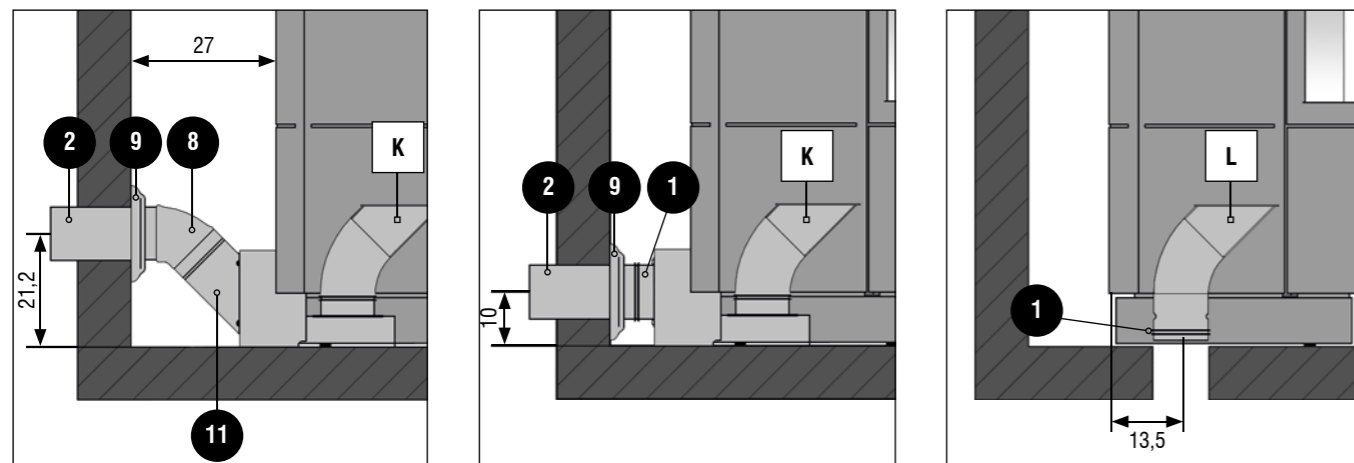
Anschlussmaße für Jena B.11 bei Wand- und Bodenanschluss · Connection dimensions for Jena B.11 wall and bottom connection · Dimensions du raccord pour Jena B.11 en cas de raccordement au mur et au sol · Dimensioni collegamento per Jena B.11 per il collegamento alla parete e al pavimento · Aansluitingsmaten voor Jena B.11 wandaansluiting of vloeraansluiting



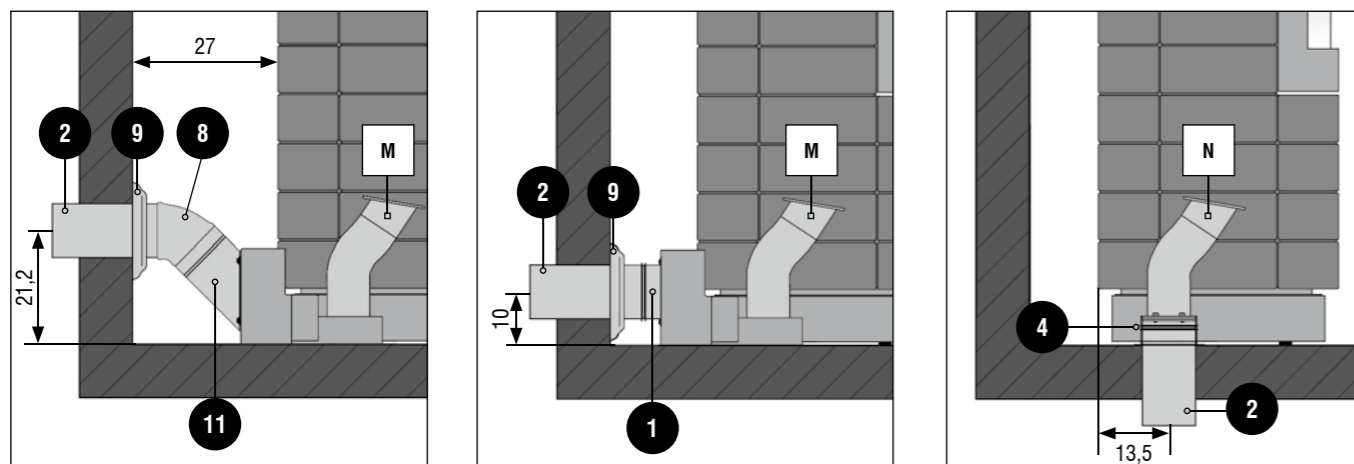
Anschlussmaße für Lagos bei Wand und Bodenanschluss · Connection dimensions for Lagos wall and bottom connection · Dimensions du raccord pour Lagos en cas de raccordement au mur et au sol · Dimensioni di collegamento Lagos per il collegamento alla parete e al pavimento · Aansluitingsmaten voor Lagos wandaansluiting of vloeraansluiting



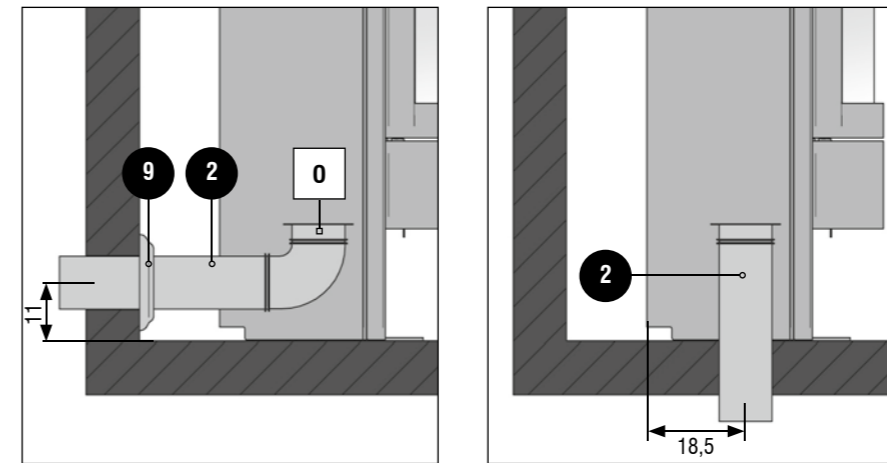
Anschlussmaße für Lima C.16 / Sila / Sila Plus bei Wand- und Bodenanschluss · Connection dimensions for Lima C.16 / Sila / Sila Plus wall and bottom connection · Dimensions du raccord pour Lima C.16 / Sila / Sila Plus en cas de raccordement au mur et au sol · Dimensioni di collegamento per Lima C.16 / Sila / Sila Plus per il collegamento alla parete e al pavimento · Aansluitingsmaten voor Lima C.16 / Sila / Sila Plus wandaansluiting of vloeraansluiting



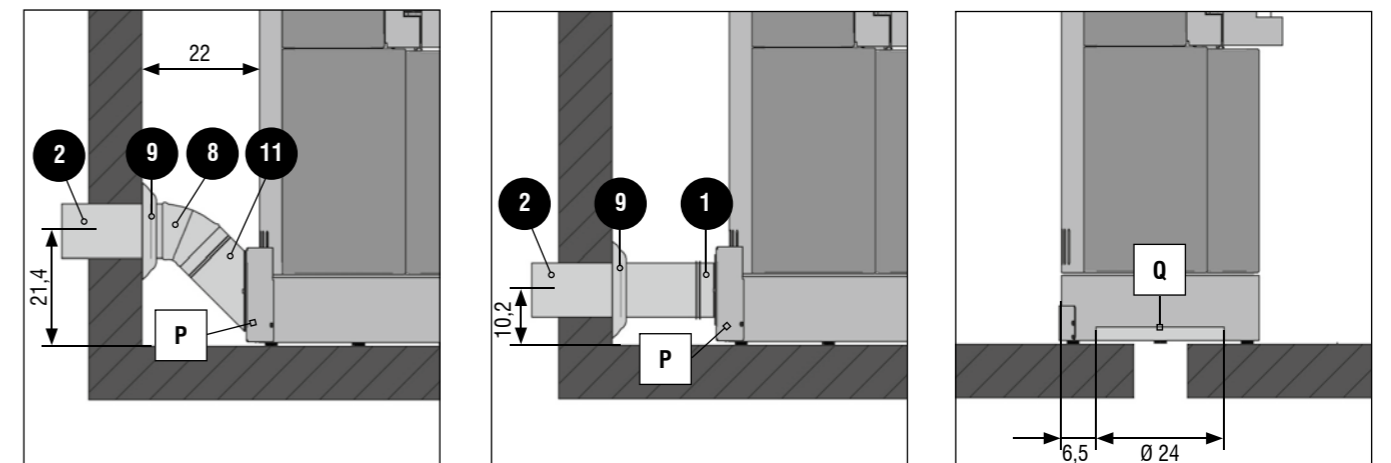
Anschlussmaße für Lisboa C.15 bei Wand- und Bodenanschluss · Connection dimensions for Lisboa C.15 wall and bottom connection · Dimensions du raccord pour Lisboa C.15 en cas de raccordement au mur et au sol · Dimensioni di collegamento per Lisboa C.15 per il collegamento alla parete e al pavimento · Aansluitingsmaten voor Lisboa C.15 wandaansluiting of vloeraansluiting



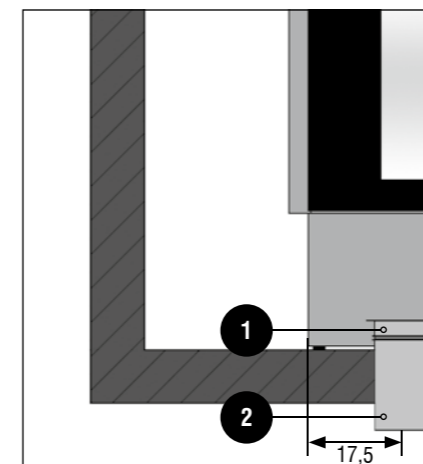
Anschlussmaße für Luno B.13 bei Wand- und Bodenanschluss · Connection dimensions for Luno B.13 wall and bottom connection · Dimensions du raccord pour Luno B.13 en cas de raccordement au mur et au sol · Dimensioni di collegamento per Luno B.13 per il collegamento alla parete e al pavimento · Aansluitingsmaten voor Luno B.13 wandaansluiting of vloeraansluiting



Anschlussmaße für Merida bei Wand- und Bodenanschluss · Connection dimensions for Merida wall and bottom connection · Dimensions du raccord pour Merida en cas de raccordement au mur et au sol · Dimensioni di collegamento per Merida per il collegamento alla parete e al pavimento · Aansluitingsmaten voor Merida wandaansluiting of vloeraansluiting



Anschlussmaße für Sendai 110 bei Wand- und Bodenanschluss · Connection dimensions for Sendai 110 wall and bottom connection · Dimensions du raccord pour Sendai 110 en cas de raccordement au mur et au sol · Dimensioni di collegamento per Sendai 110 per il collegamento alla parete e al pavimento · Aansluitingsmaten voor Sendai 110 wandaansluiting of vloeraansluiting



Anschlusssteile Hase-Luftsystem

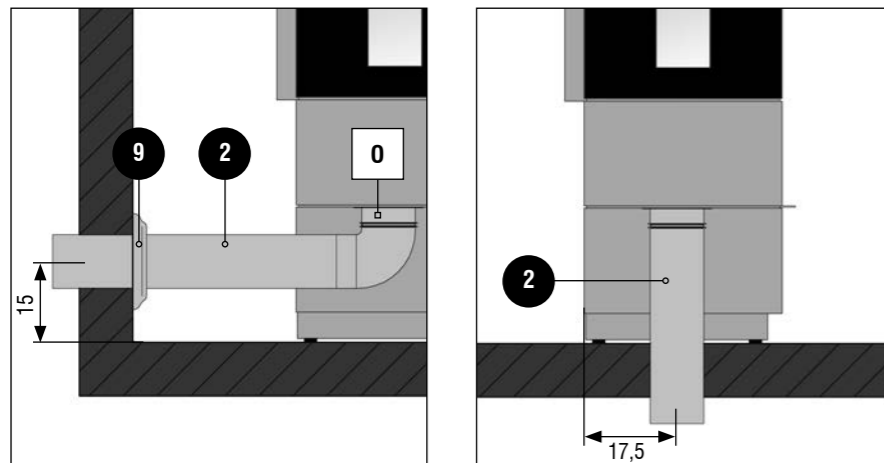
Connection parts Hase Air System

Pièces de raccordement au système de ventilation Hase

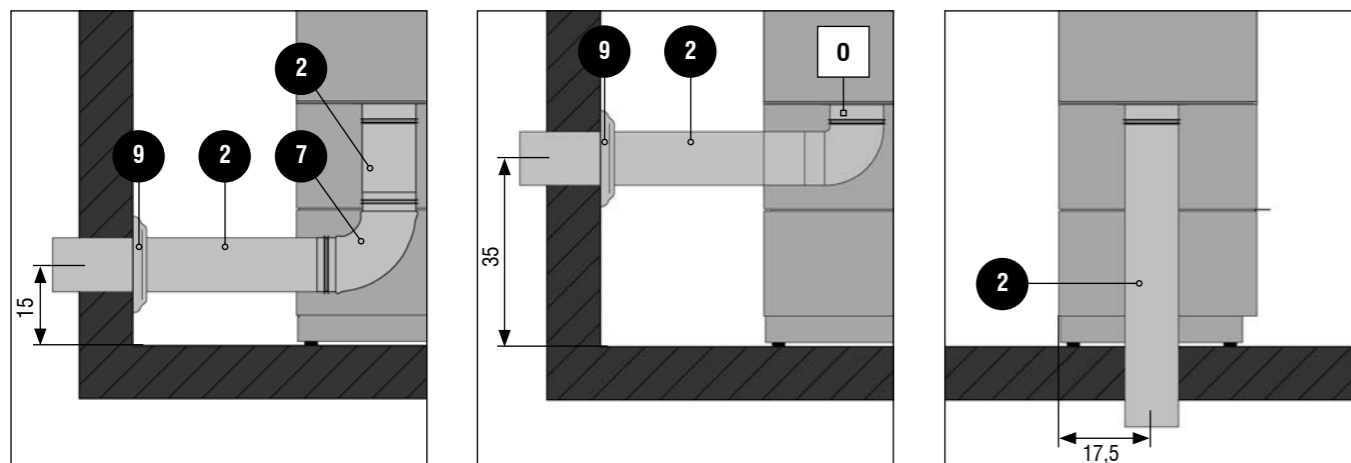
Componenti di allacciamento del sistema di ventilazione ad aria esterna Hase

Aansluitpart voor Hase verse luchttoevoer systeem

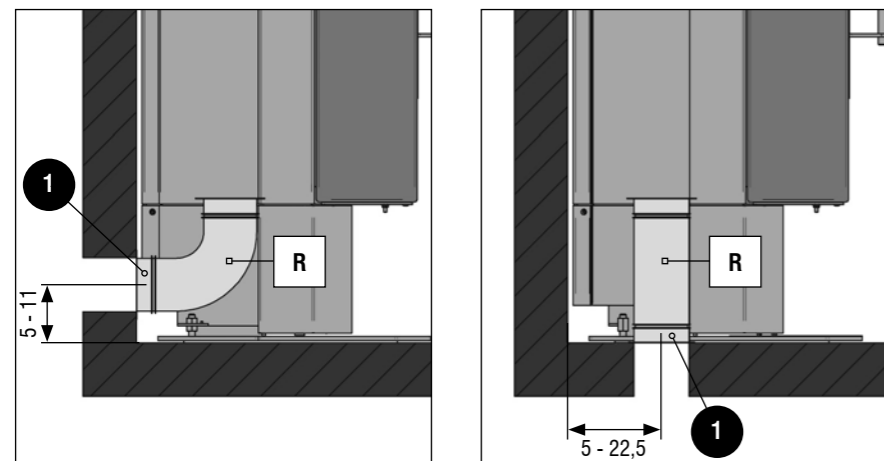
Anschlussmaße für Sendai 135 bei Wand- und Bodenanschluss · Connection dimensions for Sendai 135 wall and bottom connection · Dimensions du raccord pour Sendai 135 en cas de raccordement au mur et au sol · Dimensioni di collegamento per Sendai 135 per il collegamento alla parete e al pavimento · Aansluitingsmaten voor Sendai 135 wandaansluiting of vloeraansluiting



Anschlussmaße für Sendai 175 bei Wand- und Bodenanschluss · Connection dimensions for Sendai 175 wall and bottom connection · Dimensions du raccord pour Sendai 175 en cas de raccordement au mur et au sol · Dimensioni di collegamento per Sendai 175 per il collegamento alla parete e al pavimento · Aansluitingsmaten voor Sendai 175 wandaansluiting of vloeraansluiting



Anschlussmaße für Valencia bei Wand- und Bodenanschluss · Connection dimensions for Valencia wall and bottom connection · Dimensions du raccord pour Valencia en cas de raccordement au mur et au sol · Dimensioni di collegamento per Valencia per il collegamento alla parete e al pavimento · Aansluitingsmaten voor Valencia wandaansluiting of vloeraansluiting



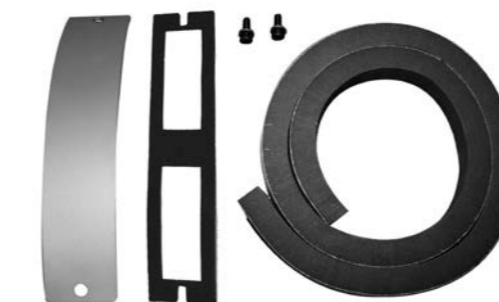
A Bari C.11



Anschluss-Set, für Hase-Luftsystem Bari C.11 / Lima B.11 / Ottawa B.11 hinten
Connection set for Hase Air System Bari C.11 / Lima B.11 / Ottawa B.11 rear connection
Raccord destiné au système de ventilation Hase pour Bari C.11 / Lima B.11 / Ottawa B.11
raccordement arrière
Kit di collegamento per sistema di ventilazione Hase Bari C.11 / Lima B.11 / Ottawa B.11
collegamento posteriore
Aansluitset Bari C.11 / Lima B.11 / Ottawa B.11 verse luchttoevoer achteraan

Silbergrau · silvergrey · gris argenté · grigio argento · zilvergrijs	205096
Schwarz · black · noir · nero · zwart	205097
Umbrä	205098
Titan · titanium · titane · titan · titaan	205099
Preis · price · prix · prezzo · prijs	139,- €

B Bari C.11



Anschluss-Set, für Hase-Luftsystem Bari C.11 / Lima B.11 / Ottawa B.11 Anschluss unten
Connection set for Hase Air System Bari C.11 / Lima B.11 / Ottawa B.11 bottom connection
Raccord destiné au système de ventilation Hase pour Bari C.11 / Lima B.11 / Ottawa B.11
raccordement dessous
Kit di collegamento per sistema di ventilazione Hase Bari C.11 / Lima B.11 / Ottawa B.11
collegamento in basso
Aansluitset Bari C.11 / Lima B.11 / Ottawa B.11 verse luchttoevoer onderaan

Silbergrau · silvergrey · gris argenté · grigio argento · zilvergrijs	203351
Schwarz · black · noir · nero · zwart	203352
Umbrä	203353
Titan · titanium · titane · titan · titaan	203354
Preis · price · prix · prezzo · prijs	89,- €

C Como



Anschluss-Set, für Hase-Luftsystem Como Anschluss unten
Connection set for Hase Air System Como bottom connection
Raccord destiné au système de ventilation Hase pour Como raccordement dessous
Kit di collegamento per sistemi di ventilazione Hase Como collegamento in basso
Aansluitset Como verse luchttoevoer onderaan

unlackiert · non varnished · non laqué · non verniciato · ongelakt	201981
Preis · price · prix · prezzo · prijs	49,- €

D Delhi



Anschluss-Set, für Hase-Luftsystem Delhi Anschluss hinten
Connection set for Hase Air System Delhi rear connection
Raccord destiné au système de ventilation Hase pour Delhi raccordement arriere
Kit di collegamento per sistemi di ventilazione Hase Delhi collegamento posteriore
Aansluitset Delhi verse luchttoevoer achteraan

	Delhi 114	Delhi 124
unlackiert · non varnished · non laqué · non verniciato · ongelakt	204564	205165
Preis · price · prix · prezzo · prijs	119,- €	119,- €

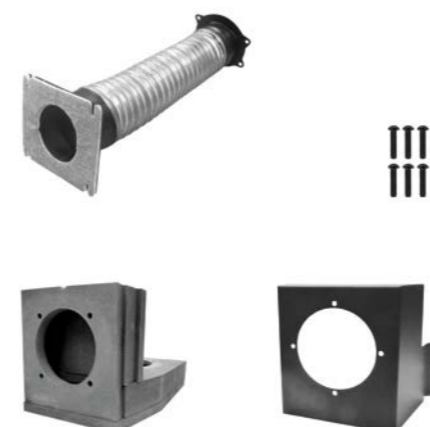
E Delhi



Anschluss-Set, für Hase-Luftsystem Delhi Anschluss unten
Connection set for Hase Air System Delhi bottom connection
Raccord destiné au système de ventilation Hase pour Delhi raccordement dessous
Kit di collegamento per sistemi di ventilazione Hase Delhi collegamento in basso
Aansluitset Delhi verse luchttoevoer onderaan

	Delhi 114	Delhi 124
unlackiert · non varnished · non laqué · non verniciato · ongelakt	204563	205164
Preis · price · prix · prezzo · prijs	99,- €	99,- €

F Elvas



Anschluss-Set, für Hase-Luftsystem Elvas Anschluss hinten
Connection set for Hase Air System Elvas rear connection
Raccord destiné au système de ventilation Hase pour Elvas raccordement arriere
Kit di collegamento per sistemi di ventilazione Hase Elvas collegamento posteriore
Aansluitset Elvas verse luchttoevoer achteraan

Silbergrau · silvergrey · gris argenté · grigio argento · zilvergrijs	207297
Schwarz · black · noir · nero · zwart	AAE 4910
Umbra	207295
Titan · titanium · titane · titan · titaan	207296
Preis · price · prix · prezzo · prijs	189,- €

G Elvas



Anschluss-Set, für Hase-Luftsystem Elvas Anschluss unten
Connection set for Hase Air System Elvas bottom connection
Raccord destiné au système de ventilation Hase pour Elvas raccordement dessous
Kit di collegamento per sistemi di ventilazione Hase Elvas collegamento in basso
Aansluitset Elvas verse luchttoevoer onderaan

unlackiert · non varnished · non laqué · non verniciato · ongelakt	AAE 5188
Preis · price · prix · prezzo · prijs	109,- €

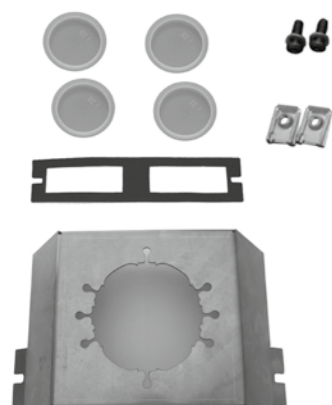
H Jena B.11



Anschluss-Set, für Hase-Luftsystem Jena Anschluss hinten / unten
Connection set for Hase Air System Jena rear / bottom connection
Raccord destiné au système de ventilation Hase pour Jena raccordement arriere / dessous
Kit di collegamento per sistemi di ventilazione Hase Jena collegamento posteriore / in basso
Aansluitset Jena verse luchttoevoer achteraan / onderaan

unlackiert · non varnished · non laqué · non verniciato · ongelakt	203423
Preis · price · prix · prezzo · prijs	99,- €

I Lagos



Anschluss-Set, für Hase-Luftsystem Lagos / Kano Anschluss hinten Connection set for Hase Air System Lagos / Kano rear connection Raccord destiné au système de ventilation Hase pour Lagos / Kano raccordement arrière Kit di collegamento per sistemi di ventilazione Hase Lagos / Kano collegamento posteriore Aansluitset Lagos / Kano verse luchttoevoer achteraan	
Silbergrau · silvergrey · gris argenté · grigio argento · zilvergrijs	205092
Schwarz · black · noir · nero · zwart	205093
Umbra	205094
Titan · titanium · titane · titan · titaan	205095
Preis · price · prix · prezzo · prijs	139,- €

J Lagos



Anschluss-Set, für Hase-Luftsystem Lagos / Kano Anschluss unten Connection set for Hase Air System Lagos / Kano bottom connection Raccord destiné au système de ventilation Hase pour Lagos / Kano raccordement en bas Kit di collegamento per sistemi di ventilazione Hase Lagos / Kano collegamento in basso Aansluitset Lagos / Kano verse luchttoevoer onderaan	
Silbergrau · silvergrey · gris argenté · grigio argento · zilvergrijs	203234
Schwarz · black · noir · nero · zwart	203235
Umbra	203236
Titan · titanium · titane · titan · titaan	203237
Preis · price · prix · prezzo · prijs	89,- €

K Lima C.16 / Sila / Sila Plus



Anschluss-Set, für Hase-Luftsystem Lima C.16 / Sila / Sila Plus Anschluss hinten Connection set for Hase Air System Lima C.16 / Sila / Sila Plus rear connection Raccord destiné au système de ventilation Hase pour Lima C.16 / Sila / Sila Plus raccordement arrière Kit di collegamento per sistemi di ventilazione Hase Lima C.16 / Sila / Sila Plus collegamento posteriore Aansluitset Lima C.16 / Sila / Sila Plus verse luchttoevoer achteraan	
Silbergrau · silvergrey · gris argenté · grigio argento · zilvergrijs	207057
Schwarz · black · noir · nero · zwart	AAE 3520
Umbra	207059
Titan · titanium · titane · titan · titaan	207058
Preis · price · prix · prezzo · prijs	189,- €

L Lima C.16 / Sila / Sila Plus



Anschluss-Set, für Hase-Luftsystem Lima C.16 / Sila / Sila Plus Anschluss unten Connection set for Hase Air System Lima C.16 / Sila / Sila Plus bottom connection Raccord destiné au système de ventilation Hase pour Lima C.16 / Sila / Sila Plus raccordement dessous Kit di collegamento per sistemi di ventilazione Hase Lima C.16 / Sila / Sila Plus collegamento in basso Aansluitset Lima C.16 / Sila / Sila Plus verse luchttoevoer onderaan	
unlackiert · non varnished · non laqué · non verniciato · ongelakt	AAE 3921
Preis · price · prix · prezzo · prijs	99,- €

M Lisboa C.15



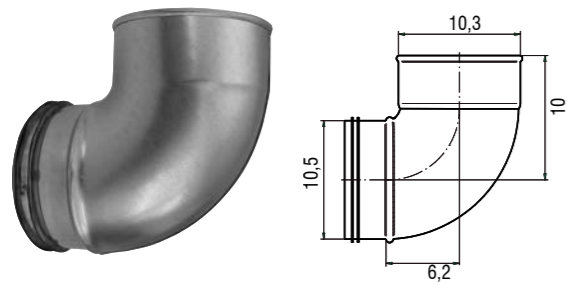
Anschluss-Set, für Hase-Luftsystem Lisboa C.15 Anschluss hinten Connection set for Hase Air System Lisboa C.15 rear connection Raccord destiné au système de ventilation Hase pour Lisboa C.15 raccordement arrière Kit di collegamento per sistemi di ventilazione Hase Lisboa C.15 collegamento posteriore Aansluitset Lisboa C.15 verse luchttoevoer achteraan	
Silbergrau · silvergrey · gris argenté · grigio argento · zilvergrijs	207330
Schwarz · black · noir · nero · zwart	AAE 5235
Umbra	207328
Titan · titanium · titane · titan · titaan	207329
Preis · price · prix · prezzo · prijs	189,- €

N Lisboa C.15



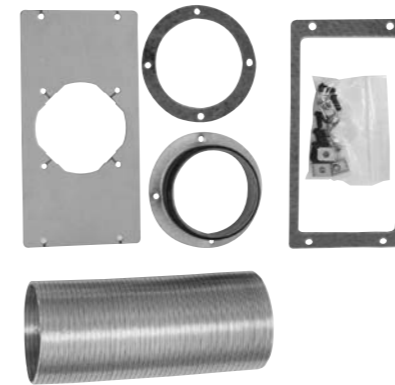
Anschluss-Set, für Hase-Luftsystem Lisboa C.15 Anschluss unten Connection set for Hase Air System Lisboa C.15 bottom connection Raccord destiné au système de ventilation Hase pour Lisboa C.15 raccordement dessous Kit di collegamento per sistemi di ventilazione Hase Lisboa C.15 collegamento in basso Aansluitset Lisboa C.15 verse luchttoevoer onderaan	
unlackiert · non varnished · non laqué · non verniciato · ongelakt	AAE 5391
Preis · price · prix · prezzo · prijs	109,- €

o Luno B.13 / Sendai



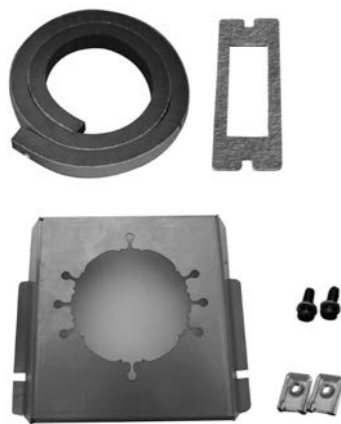
Rohrbogen, für Hase-Luftsystem Luno B.13 / Sendai Anschluss hinten Elbow, for Hase Air System Luno B.13 / Sendai rear installation Coude, au système de ventilation Hase pour Luno B.13 / Sendai raccordement arrière Curva per sistemi di ventilazione Hase Luno B.13 / Sendai allaccio tubi posteriore Bocht voor verse luchttoevoer Luno B.13 / Sendai achteraansluiting	90°
unlackiert · non varnished · non laqué · non verniciato · ongelakt	205136
Preis · price · prix · prezzo · prijs	89,- €

R Valencia B.12



Anschluss-Set, für Hase-Luftsystem Valencia Anschluss hinten / unten Connection set for Hase Air System Valencia rear / bottom connection Raccord destiné au système de ventilation Hase pour Valencia raccordement arrière / dessous Kit di collegamento per sistemi di ventilazione Hase Valencia collegamento posteriore/in basso Aansluitset voor verse luchttoevoer Valencia bovenaan /achteraan aansluiting	
unlackiert · non varnished · non laqué · non verniciato · ongelakt	203967
Preis · price · prix · prezzo · prijs	99,- €

P Merida



Anschluss-Set, für Hase-Luftsystem Merida Anschluss hinten Connection set for Hase Air System Merida rear connection Raccord destiné au système de ventilation Hase pour Merida raccordement arrière Kit di collegamento per sistemi di ventilazione Hase Merida collegamento posteriore Aansluitset Merida verse luchttoevoer achteraan	
Silbergrau · silvergrey · gris argenté · grigio argento · zilvergrijs	205084
Schwarz · black · noir · nero · zwart	205085
Umbr	205086
Titan · titanium · titane · titan · titaan	205087
Preis · price · prix · prezzo · prijs	139,- €

q Merida



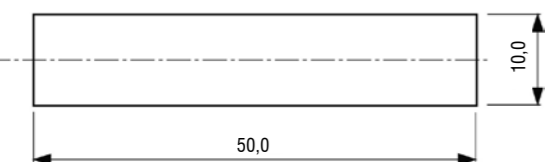
Anschluss-Set, für Hase-Luftsystem Merida Anschluss unten Connection set for Hase Air System Merida bottom connection Raccord destiné au système de ventilation Hase pour Merida raccordement dessous Kit di collegamento per sistemi di ventilazione Hase Merida collegamento in basso Aansluitset Merida verse luchttoevoer onderaan	
Silbergrau · silvergrey · gris argenté · grigio argento · zilvergrijs	203275
Schwarz · black · noir · nero · zwart	203276
Umbr	203277
Titan · titanium · titane · titan · titaan	203291
Preis · price · prix · prezzo · prijs	99,- €

1



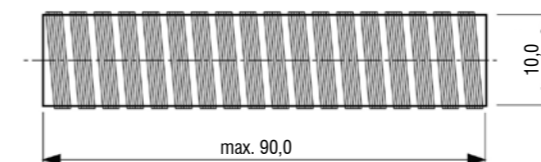
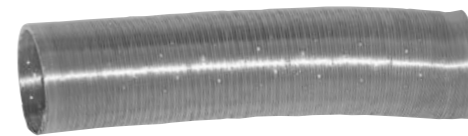
Anschluss-Stutzen , für Wand- bzw. Schornsteinanschluss und ofenseitiger Anschluss-Stutzen (Befestigungsmaterial inkl.) Connection socket , for wall- or chimney connection and stove-sided connection socket (incl. fastening). Raccord pour assurer la liaison à un mur ou à une cheminée et raccord côté poêle (matériel de fixation compris). Manicotto d'allacciamento per collegamento alla parete oppure al camino e manicotto di allacciamento laterale della stufa (incluso il materiale di fissaggio) Aansluitstut wandmontage verse luchttoevoer incl. bevestigingsmateriaal	
unlackiert · non varnished · non laqué · non verniciato · ongelakt	200636
Preis · price · prix · prezzo · prijs	49,50 €

2



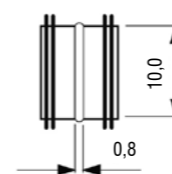
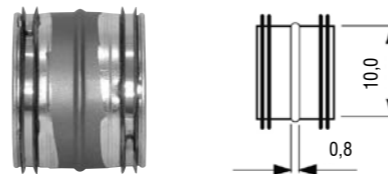
Edelstahlrohr Stainless steel pipe Tuyau en acier spécial Tubo in acciaio inossidabile Element in inox	
Silbergrau · silvergrey · gris argenté · grigio argento · zilvergrijs	200640
Schwarz · black · noir · nero · zwart	200641
Umbr	201296
Titan · titanium · titane · titan · titaan	203395
Preis · price · prix · prezzo · prijs	49,50 €

3



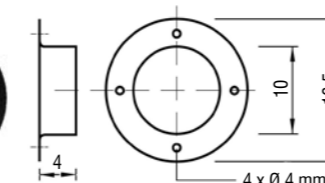
Flexibler Aluminiumschlauch Flex. aluminium tube Tube flexible en aluminium Tubo flessibile in alluminio Flex-element in alu	
unlackiert · non varnished · non laqué · non verniciato · ongelakt	200644
Preis · price · prix · prezzo · prijs	29,50 €

4



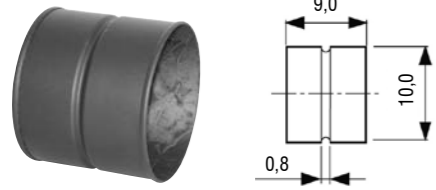
Verbindungsstück innen , mit Doppellippendichtung Internal connection piece , with double lip gasket Pièce de liaison interne , avec joint à deux lèvres Raccordo interno , con guarnizione a doppio labbro Verbindingsstuk 2x binnen met rubberen dichting	
Silbergrau · silvergrey · gris argenté · grigio argento · zilvergrijs	200645
Schwarz · black · noir · nero · zwart	200646
Umbr	201297
Titan · titanium · titane · titan · titaan	203396
Preis · price · prix · prezzo · prijs	29,50 €

5



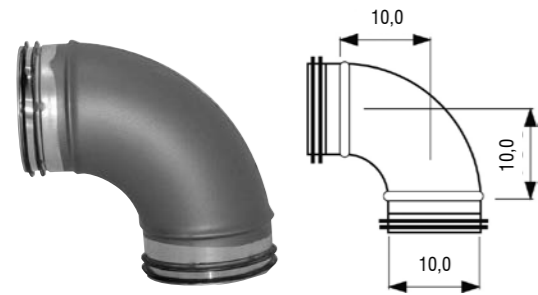
Mauerhülse Wall-sleeve Buse Boccola parete Muurdoorvoer	
unlackiert · non varnished · non laqué · non verniciato · ongelakt	201502
Preis · price · prix · prezzo · prijs	49,50 €

6



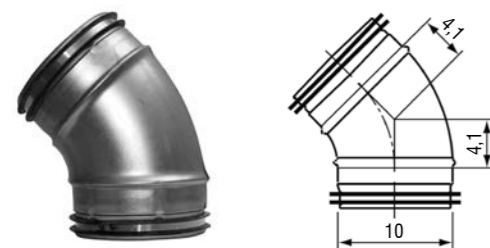
Verbindungsstück außen Outer connection piece Pièce de liaison externe Raccordo interno Verbindingsstuk	
Silbergrau · silvergrey · gris argenté · grigio argento · zilvergrijs	200661
Schwarz · black · noir · nero · zwart	200662
Umbrä	201298
Titan · titanium · titane · titan · titaan	203397
Preis · price · prix · prezzo · prijs	29,50 €

7



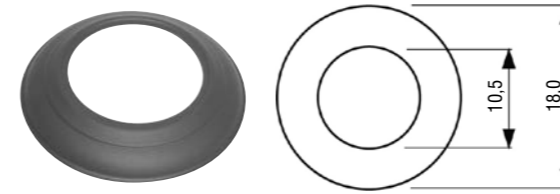
Rohrbogen, mit Doppellippendichtung Elbow, with double lip gasket Coude, muni d'un joint à deux lèvres Curva con giunzione a doppio labbro Bocht met rubberen dichting		90°
Silbergrau · silvergrey · gris argenté · grigio argento · zilvergrijs	200649	
Schwarz · black · noir · nero · zwart	200650	
Umbrä	201299	
Titan · titanium · titane · titan · titaan	203398	
Preis · price · prix · prezzo · prijs	49,50 €	

8



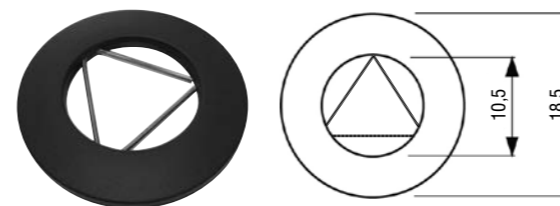
Rohrbogen, mit Doppellippendichtung Elbow, with double lip gasket Coude, muni d'un joint à deux lèvres Curva con giunzione a doppio labbro Bocht met rubberen dichting		45°
Silbergrau · silvergrey · gris argenté · grigio argento · zilvergrijs	201461	
Schwarz · black · noir · nero · zwart	201462	
Umbrä	201463	
Titan · titanium · titane · titan · titaan	203400	
Preis · price · prix · prezzo · prijs	49,50 €	

9



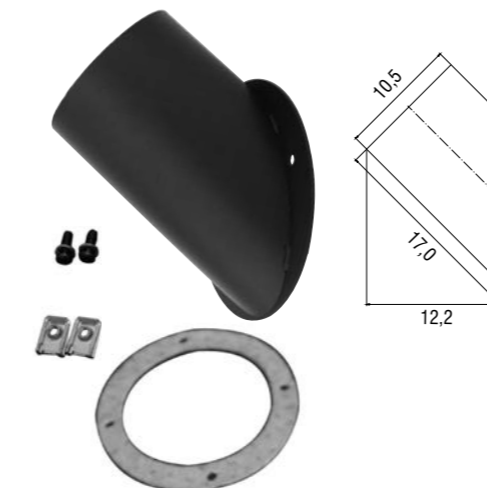
Rosette Rosette Rosace Rosetta Rozet	
Silbergrau · silvergrey · gris argenté · grigio argento · zilvergrijs	200653
Schwarz · black · noir · nero · zwart	200654
Umbrä	201300
Titan · titanium · titane · titan · titaan	203399
Preis · price · prix · prezzo · prijs	29,50 €

10



Rosette mit Feder Rosette with spring Rosace avec ressort Rosetta con molla Rozet met veer	
Silbergrau · silvergrey · gris argenté · grigio argento · zilvergrijs	205674
Schwarz · black · noir · nero · zwart	205675
Umbrä	205676
Titan · titanium · titane · titan · titaan	205677
Preis · price · prix · prezzo · prijs	34,50 €

11



Anschluss-Stutzen Connection socket Raccord pour assurer Manicotti Aansluitset		45°
Silbergrau · silvergrey · gris argenté · grigio argento · zilvergrijs	205080	
Schwarz · black · noir · nero · zwart	205081	
Umbrä	205082	
Titan · titanium · titane · titan · titaan	205083	
Preis · price · prix · prezzo · prijs	49,50 €	

Ofentyp Stove model Type de poêle Modello stufa Kacheltype	Dichtungsset Feuerraumtür und Aschefachtür Set of seals fir e box door and ash drawer door Set de joints porte de foyer et porte à cendres Kit guarnizioni sportello focolare e portina cassetto cenere Afdichtset kacheldeur en deur van de asschuif	Glas Feuerraumtür Glass fire box door Vitres porte de foyer Vetro sportello focolare Glas kacheldeur		Thermosteinsatz Set of firebricks Set de pierres theramiques Kit completo pietre refrattarie Thermosteenzetwerk					
		Art.-Nr. Item No. Art.-N° Art. n. Art.-nr.	Preis Price Prix Prezzo Prijs	Art.-Nr. Item No. Art.-N° Art. n. Art.-nr.	Preis Price Prix Prezzo Prijs				
Corso	bis Seriennummer 3163 · up to serial number 3163 · jusqu'au n° 3163 · fino al numero seriale 3163 · tot serienummer 3163	205586	63,90 €	202233	239,00 €	202289	189,00 €		
	ab Seriennummer 3172 · from serial number 3172 · à partir du n° 3172 · dal numero seriale 3172 · vanaf serienummer 3172	205578	63,90 €						
Delhi 114		205577	39,90 €	204727	319,00 €	204726	159,00 €		
Delhi 124		205577	39,90 €	205187	399,00 €	205188	209,00 €		
Domus		205578	63,90 €	einzeln · single · unitaire · singolo · afzonderlijk	202258	369,00 €	bis April 1994 · up to April 1994 · jusqu'au avril 1994 · fino all'anno di costruzione aprile 1994 · tot april 1994	202876	369,00 €
							ab Mai 1994 · from May 1994 · à partir de mai 1994 · dall'anno di costruzione maggio 1994	202325	369,00 €
Elvas		205591	39,90 €		207173	288,90 €		207138	208,90 €
Forum 100-2		205578	63,90 €		202228	489,00 €		202293	289,00 €
Forum 115		205589	63,90 €		202227	289,00 €		202292	209,00 €
Fuego		205578	63,90 €	dreiteiliger Satz · three-piece set · kit (3 pièces) · Kit in tre parti · driedelig zetwerk	202807	659,00 €		202319	289,00 €
				vorne · front · avant · anteriore · vooraan	203537	289,00 €			
				seitlich, einzeln · side, single côté, unitaire · laterale, singolo · zijdelings, afzonderlijk	203538	229,00 €			
Galeria		205578	63,90 €	kleine Feuerraumtür links und rechts · small fire box door left and right · petite porte de foyergauche et droite · piccolo portello focolare a sinistra e a destra · kleine kacheldeur links en rechts	202229	159,00 €		202294	269,00 €
				große Feuerraumtür links und rechts · large fire box door left and right · grande porte de foyer gauche et droite · grande portello focolare a sinistra e a destra · grote kacheldeur links en rechts	202230	319,00 €			
Granada		205585	63,90 €	große Feuerraumtür · large fire box door · grande porte de foyer · grande portello focolare · grote kacheldeur	202231	449,00 €		202295	319,00 €
				kleine Feuerraumtür · small fire box door · petit porte de foyer · piccolo portello focolare · kleine kacheldeur	202232	159,00 €			
Husum	bis Seriennummer 3163 · up to serial number 3163 · jusqu'au n° 3163 · fino al numero seriale 3163 · tot serienummer 3163	205586	63,90 €		202233	239,00 €		202289	189,00 €

Flammleitblech Baffle plate Déflecteur Deflettore spartifiamma in lamiera Vlamgeleider	Schüttelrost komplett Riddling grate (complete) Grille foyère complète Griglia scuoticenere Schudrooster		Glas Backfachtür Glass baking compartment door Vitres porte du compartiment de cuisson Vetro porta vano forno Glas van de deur van de bakruimte		Glasdichtung Glass seal Joint de vitre Guarnizione vetro Glasafdichting			
	Art.-Nr. Item No. Art.-N° Art. n. Art.-nr.	Preis Price Prix Prezzo Prijs	Art.-Nr. Item No. Art.-N° Art. n. Art.-nr.	Preis Price Prix Prezzo Prijs	Art.-Nr. Item No. Art.-N° Art. n. Art.-nr.	Preis Price Prix Prezzo Prijs		
			100053	63,90 €	205632	269,00 €	205155	24,90 €
			205144	129,00 €			205156	34,90 €
			205145	129,00 €			205156	34,90 €
	FLBDOMUS	174,00 €	100053	63,90 €	205624	289,00 €	205156	34,90 €
			207407	128,90 €			205155	24,90 €
	FLBFO1002	174,00 €	100053	63,90 €	205627	369,00 €	205155	24,90 €
	FLBFO115	95,90 €	100053	63,90 €	205629	269,00 €	205155	24,90 €
	FLBPAFUEGO	174,00 €	100053	63,90 €	205618	289,00 €	205156	34,90 €
							205157	44,90 €
			100053	63,90 €			205156	34,90 €
			100053	63,90 €	205632	269,00 €	205155	24,90 €

Ofentyp Stove model Type de poêle Modello stufa Kacheltype	Dichtungsset Feuerraumtür und Aschefachtür Set of seals fir e box door and ash drawer door Set de joints porte de foyer et porte à cendres Kit guarnizioni sportello focolare e portina cassetto cenere Afdichtset kacheldeur en deur van de asschuif	Glas Feuerraumtür Glass fire box door Vitres porte de foyer Vetro sportello focolare Glas kacheldeur			Thermosteinsatz Set of firebricks Set de pierres thermaiques Kit completo pietre refrattarie Thermosteenzetwerk			
		Art.-Nr. Item No. Art.-N° Art. n. Art.-nr.	Preis Price Prix Prezzo Prijs	Art.-Nr. Item No. Art.-N° Art. n. Art.-nr.	Preis Price Prix Prezzo Prijs	Art.-Nr. Item No. Art.-N° Art. n. Art.-nr.	Preis Price Prix Prezzo Prijs	
Husum	ab Seriennummer 3172 - from serial number 3172 - à partir du n° 3172 - dal numero seriale 3172 - vanaf serienum- mer 3172	205578	63,90 €					
Jena		205577	39,90 €	202234	239,00 €	202297	159,00 €	
Kairo		205590	47,90 €	202235	449,00 €	202298	319,00 €	
Kano		205577	39,90 €	203517	319,00 €	203514	159,00 €	
Kastell		205594	63,90 €	zweiflügeliger Satz - double-leaf set - kit (deux- ailes) - kit a due battenti - tweevleugelig zetwerk			202320	339,00 €
				202267	459,00 €			
Kyoto		205585	63,90 €	große Feuerraumtür - large fire box door - grande porte de foyer - grande portello focolare			202236	479,00 €
				202237	159,00 €			
Lagos		205577	39,90 €	203517	319,00 €	203514	159,00 €	
Lima	bis Seriennummer 4654 - up to serial number 4654 - jusqu'au n° 4654 - fino al numero seriale 4654 - tot seriennummer 4654	205590	47,90 €	202240	289,00 €	202301	159,00 €	
	ab Seriennummer 4655 - from serial number 4655 - à partir du n° 4655 - dal numero seriale 4655 - vanaf serienum- mer 4655	205577	39,90 €			203513	159,00 €	
Lima C.16		205591	39,90 €	207028	399,00 €	207013	159,00 €	
Limes		205586	63,90 €	202233	239,00 €	202289	189,00 €	
Lisboa	bis Seriennummer 2791 - up to serial number 2791 - jusqu'au n° 2791 - fino al numero seriale 2791 - tot seriennummer 2791	205595	63,90 €	202238	289,00 €	202300	144,00 €	
	ab Seriennummer 2795 - 5524 - serial number 2795 - 5524 - à partir du n° 2795 - 5524 - dal numero seriale 2795 - 5524 - vanaf seriennummer 2795 - 5524	205582	63,90 €	202239	289,00 €			
Lisboa C.15		205591	39,90 €	206655	289,00 €	206627	159,00 €	
	ab Seriennummer 5987 - serial number 5987 - à partir du n° 5987 - dal numero seriale 5987 - vanaf seriennummer 5987	205591	39,90 €	207406	288,90 €	207308	159,90 €	

Flammleitblech Baffle plate Déflecteur Deflettore spartifiamma in lamiera Vlamgeleider	Schüttelrost komplett Riddling grate (complete) Grille foyère complète Griglia scuoticenere Schudrooster	Glas Backfachtür Glass baking compartment door Vitres porte du compartiment de cuisson Vetro porta vano forno Glas van de deur van de bakruimte	Glasdichtung Glass seal Joint de vitre Guarnizione vetro Glasafdichting						
				Art.-Nr. Item No. Art.-N° Art. n. Art.-nr.	Preis Price Prix Prezzo Prijs	Art.-Nr. Item No. Art.-N° Art. n. Art.-nr.	Preis Price Prix Prezzo Prijs	Art.-Nr. Item No. Art.-N° Art. n. Art.-nr.	Preis Price Prix Prezzo Prijs
				205146	129,00 €	205630	159,00 €	205155	24,90 €
				205147	159,00 €			205156	34,90 €
				205148	129,00 €			205156	34,90 €
				100053	63,90 €			205155	24,90 €
				100053	63,90 €			205156	34,90 €
				205148	129,00 €			205156	34,90 €
				200685	129,00 €			205180	51,90 €
				207029	129,00 €			205155	24,90 €
				100053	63,90 €			205155	24,90 €
				100053	63,90 €			205155	24,90 €
				206680	129,00 €			205155	24,90 €
				206680	129,00 €			205155	24,90 €

Ofentyp Stove model Type de poêle Modello stufa Kacheltype	Dichtungsset Feuerraumtür und Aschefachtür Set of seals fir e box door and ash drawer door Set de joints porte de foyer et porte à cendres Kit guarnizioni sportello focolare e portina cassetto cenere Afdichtset kacheldeur en deur van de asschuif	Glas Feuerraumtür Glass fire box door Vitres porte de foyer Vetro sportello focolare Glas kacheldeur			Thermosteinsatz Set of firebricks Set de pierres thermaïques Kit completo pietre refrattarie Thermosteenzetwerk				
		Art.-Nr. Item No. Art.-N° Art. n. Art.-nr.	Preis Price Prix Prezzo Prijs	Art.-Nr. Item No. Art.-N° Art. n. Art.-nr.	Preis Price Prix Prezzo Prijs	Art.-Nr. Item No. Art.-N° Art. n. Art.-nr.	Preis Price Prix Prezzo Prijs		
Loggia		205588	63,90 €		202250	399,00 €		202308	339,00 €
Luno	bis Seriennummer 2408 · up to serial number 2408 · jusqu'au n° 2408 · fino al numero seriale 2408 · tot serienummer 2408	205589	63,90 €		201632	319,00 €		201676	159,00 €
	ab Seriennummer 2419 - 3131 · serial number 2419 - 3131 · à partir du n° 2419 - 3131 · dal numero seriale 2419 - 3131 · vanaf serienummer 2419 - 3131	205587	63,90 €						
	ab Seriennummer 3138 - 3519 · serial number 3138 - 3519 · à partir du n° 3138 - 3519 · dal numero seriale 3138 - 3519 · vanaf serienummer 3138 - 3519	205581	63,90 €						
	ab Seriennummer 3520 - 5014 · serial number 3520 - 5014 · à partir du n° 3520 - 5014 · dal numero seriale 3520 - 5014 · vanaf serienummer 3520 - 5014	205584	63,90 €					201750	159,00 €
Luno B.13	ab Seriennummer 5015 · from serial number 5015 · à partir du n° 5015 · dal numero seriale 5015 · vanaf serienummer 5015	205591	39,90 €	ab Seriennummer 5015 · from serial number 5015 · à partir du n° 5015 · dal numero seriale 5015 · vanaf serienummer 5015	205186	289,00 €		205169	209,00 €
Luno Gas BF		205577	39,90 €		202270	289,00 €		202328	159,00 €
Merida	bis Seriennummer 4545 · up to serial number 4545 · jusqu'au n° 4545 · fino al numero seriale 4545 · tot serienummer 4545	205577	39,90 €	bis Seriennummer 4545, Satz · up to serial number 4545, set · jusqu'au n° 4545, kit · fino al numero seriale 4545, kit · tot serienummer 4545, zetwerk	202868	449,00 €		202878	159,00 €
	ab Seriennummer 4546 · from serial number 4546 · à partir du n° 4546 · dal numero seriale 4546 · vanaf serienummer 4546	205590	47,90 €	ab Seriennummer 4546 · from serial number 4546 · à partir du n° 4546 · dal numero di serie 4546 · vanaf serienummer 4546	203518	349,00 €			
Modena	bis Seriennummer 4414 · up to serial number 4414 · jusqu'au n° 4414 · fino al numero seriale 4414 · tot serienummer 4414	205580	63,90 €	dreiteiliger Satz · three-piece set · kit (3 pièces) · Kit in tre parti · driedelig zetwerk	202402	399,00 €		202302	239,00 €
	ab Seriennummer 4415 · from serial number 4415 · à partir du n° 4415 · dal numero seriale 4415 · vanaf serienummer 4415	205578	63,90 €	vorne · front · avant · anteriore · vooraan	201450	139,00 €		202940	209,00 €
				seitlich · side · côté · laterale · opzij	201449	139,00 €			
Modena Gas		205580	63,90 €	dreiteiliger Satz · three-piece set · kit (3 pièces) · Kit in tre parti	202408	399,00 €		202326	209,00 €
Modena Gas BF		205580	63,90 €	dreiteiliger Satz · three-piece set · kit (3 pièces) · Kit in tre parti · driedelig zetwerk	202409	399,00 €		202327	209,00 €
				dreiteiliger Satz · three-piece set · kit (3 pièces) · Kit in tre parti · driedelig zetwerk	202410	399,00 €			

Flammleitblech Baffle plate Déflecteur Deflettore spartifiamma in lamiera Vlamgeleider	Schüttelrost komplett Riddling grate (complete) Grille foyère complète Griglia scuoticenere Schudrooster	Glas Backfachtür Glass baking compartment door Vitres porte du compartiment de cuisson Vetro porta vano forno Glas van de deur van de bakruimte			Glasdichtung Glass seal Joint de vitre Guarnizione vetro Glasafdichting						
		Art.-Nr. Item No. Art.-N° Art. n. Art.-nr.	Preis Price Prix Prezzo Prijs	Art.-Nr. Item No. Art.-N° Art. n. Art.-nr.	Preis Price Prix Prezzo Prijs	Art.-Nr. Item No. Art.-N° Art. n. Art.-nr.	Preis Price Prix Prezzo Prijs				
					100053	63,90 €				205155	24,90 €
				bis Seriennummer 3519 · up to serial number 3519 · jusqu'au n° 3519 · fino al numero seriale 3519 · tot serienummer 3519	100053	63,90 €					
				ab Seriennummer 3520 · from serial number 3520 · à partir du n° 3520 · dal numero seriale 3520 · vanaf serienummer 3520	201636	129,00 €					
					205150	129,00 €				205155	24,90 €
										205155	24,90 €
					205151	95,90 €				205156	34,90 €
				bis Seriennummer 4414 · up to serial number 4414 · jusqu'au n° 4414 · fino al numero seriale 4414 · tot serienummer 4414	100053	63,90 €				205158	63,90 €
				ab Seriennummer 4415 · from serial number 4415 · à partir du n° 4415 · dal numero seriale 4415 · vanaf serienummer 4415	205162	129,00 €					

Ofentyp Stove model Type de poêle Modello stufa Kacheltype	Dichtungsset Feuerraumtür und Aschefachtür Set of seals fir e box door and ash drawer door Set de joints porte de foyer et porte à cendres Kit guarnizioni sportello focolare e portina cassetto cenere Afdichtset kacheldeur en deur van de asschuif	Glas Feuerraumtür Glass fire box door Vitres porte de foyer Vetro sportello focolare Glas kacheldeur		Thermosteinsatz Set of firebricks Set de pierres thermaïques Kit completo pietre refrattarie Thermosteenzetwerk			
		Art.-Nr. Item No. Art.-N° Art. n. Art.-nr.	Preis Price Prix Prezzo Prijs	Art.-Nr. Item No. Art.-N° Art. n. Art.-nr.	Preis Price Prix Prezzo Prijs		
Nizza		205578	63,90 €	202265	399,00 €	202308	339,00 €
Odeon		205588	63,90 €	202244	449,00 €	202295	319,00 €
				202245	159,00 €		
Olbia		205577	39,90 €	202870	289,00 €	202880	159,00 €
Ottawa	bis Seriennummer 4664 · up to serial number 4664 · jusqu'au n° 4664 · fino al numero seriale 4664 · tot serienummer 4664	205590	47,90 €	202869	289,00 €	202301	159,00 €
	ab Seriennummer 4665 · from serial number 4665 · à partir du n° 4665 · dal numero seriale 4665 · vanaf serienummer 4665	205577	39,90 €			203513	159,00 €
Palladio		205586	63,90 €	202233	239,00 €	202289	189,00 €
Patio		205579	63,90 €	202268	369,00 €	202314	489,00 €
Pavillon		205589	63,90 €	202246	299,00 €	202304	209,00 €
				202863	93,90,- €		
Sarego	bis Seriennummer 2836 -silbergrau · up to serial number 2836 -silbergrey · jusqu'au n° 2836 -gris · fino al numero seriale 2836 -grigio argento · tot serienummer 2836 -zilvergrijs	200674	77,90 €	202247	289,00 €	202305	159,00 €
	bis Seriennummer 2836 -schwarz · up to serial number 2836 -black · jusqu'au n° 2836 -noir · fino al numero seriale 2836 -nero · tot serienummer 2836 -zwart	200688	77,90 €	202491	289,00 €		
	ab Seriennummer 2837 · from serial number 2837 · à partir du n° 2837 · dal numero seriale 2837 · vanaf serienummer 2837	205577	39,90 €				
Sendai		205591	39,90 €	206658	319,00 €	206628	159,00 €
				206684	209,00 €		

Flammleitblech Baffle plate Déflecteur Deflettore spartifiamma in lamiera Vlamgeleider	Schüttelrost komplett Riddling grate (complete) Grille foyère complète Griglia scuoticenere Schudrooster	Glas Backfachtür Glass baking compartment door Vitres porte du compartiment de cuisson Vetro porta vano forno Glas van de deur van de bakruimte		Glasdichtung Glass seal Joint de vitre Guarnizione vetro Glasafdichting		
		Art.-Nr. Item No. Art.-N° Art. n. Art.-nr.	Preis Price Prix Prezzo Prijs	Art.-Nr. Item No. Art.-N° Art. n. Art.-nr.	Preis Price Prix Prezzo Prijs	
		100053	63,90 €	205155	24,90 €	
		100053	63,90 €	205156	34,90 €	
		205152	129,00 €	205156	34,90 €	
		200685	129,00 €	205155	24,90 €	
		100053	63,90 €	205632	269,00 €	
	FLBCAPAARC	174,00 €	100053	63,90 €	205622	489,00 €
	FLBCIPAV	95,90 €	100053	63,90 €	205623	109,00 €
		100053	63,90 €	205155	24,90 €	
		206681	129,00 €	205157	44,90 €	

Ofentyp Stove model Type de poêle Modello stufa Kacheltype	Dichtungsset Feuerraumtür und Aschefachtür Set of seals fir e box door and ash drawer door Set de joints porte de foyer et porte à cendres Kit guarnizioni sportello focolare e portina cassetto cenere Afdichtset kacheldeur en deur van de asschuif			Glas Feuerraumtür Glass fire box door Vitres porte de foyer Vetro sportello focolare Glas kacheldeur			Thermosteinsatz Set of firebricks Set de pierres theramiques Kit completo pietre refrattarie Thermosteenzetwerk		
	Art.-Nr. Item No. Art.-N° Art. n. Art.-nr.	Preis Price Prix Prezzo Prijs	Art.-Nr. Item No. Art.-N° Art. n. Art.-nr.	Preis Price Prix Prezzo Prijs	Art.-Nr. Item No. Art.-N° Art. n. Art.-nr.	Preis Price Prix Prezzo Prijs			
Sendai			Glas seitlich, innen - glass side, inside - vitre côté, intérieur - vetro laterale, al di fuori - Glas zijdelings, buiten	206685	93,90 €				
			Glas seitlich links, außen mit Stahlrahmen - glass side left, outside with steel frame - vitre côté gauche, extérieur avec châssis en acier - vetro laterale sinistra, dentro con telaio in acciaio - Glas zijdelings links, binnenzijde met stalen frame	206686	299,00 €				
			Glas seitlich rechts, außen mit Stahlrahmen - glass side right, outside with steel frame - vitre côté droite, extérieur avec châssis en acier - vetro laterale destra, dentro con telaio in acciaio - Glas zijdelings rechts, binnenzijde met stalen frame	206699	299,00 €				
Sila	205591	39,90 €		207028	399,00 €		207013	159,00 €	
Sila Plus	205591	39,90 €		207028	399,00 €		207013	159,00 €	
Sima	205578	63,90 €		202258	369,00 €		202325	369,00 €	
Toronto	205596	63,90 €		202248	619,00 €		202306	209,00 €	
Tula	205577	39,90 €		202249	289,00 €		202307	144,00 €	
Tula RLU	205593	47,90 €		202249	289,00 €		202307	144,00 €	
Valencia	205577	39,90 €		202403	409,00 €	bis Seriennummer 4784 - up to serial number 4784 - jusqu'au n° 4784 - fino al numero seriale 4784 - tot seriennummer 4784		202405	159,00 €
						ab Seriennummer 4785 - from serial number 4785 - à partir du n° 4785 - dal numero seriale 4785 - vanaf seriennummer 4785		204467	159,00 €

Flammleitblech Baffle plate Déflecteur Deflettore spartifiamma in lamiera Vlamgeleider	Schüttelrost komplett Riddling grate (complete) Grille foyère complète Griglia scuoticenere Schudrooster			Glas Backfachtür Glass baking compartment door Vitres porte du compartiment de cuisson Vetro porta vano forno Glas van de deur van de bakruimte			Glasdichtung Glass seal Joint de vitre Guarnizione vetro Glasafdichting			
	Art.-Nr. Item No. Art.-N° Art. n. Art.-nr.	Preis Price Prix Prezzo Prijs	Art.-Nr. Item No. Art.-N° Art. n. Art.-nr.	Preis Price Prix Prezzo Prijs	Art.-Nr. Item No. Art.-N° Art. n. Art.-nr.	Preis Price Prix Prezzo Prijs	Art.-Nr. Item No. Art.-N° Art. n. Art.-nr.	Preis Price Prix Prezzo Prijs	Art.-Nr. Item No. Art.-N° Art. n. Art.-nr.	Preis Price Prix Prezzo Prijs
									205155	24,90 €
									205155	24,90 €
	FLBDOMUS	174,00 €					205624	289,00 €	205156	34,90 €
									205180	51,90 €
									205155	24,90 €
									205155	24,90 €
									205154	159,00 €

Ofenüberarbeitung · Stove maintenance · Modification du poêle · Revisione completa stufa · Kachel opknappen (202922):

alle Modelle bis 10 Jahre · all models up to 10 years · tous les modèles jusqu'à 10 ans · tutti i modelli fino a 10 anni · alle modellen tot en met 10 jaar **1.890,- €**

- **Demontage und Reinigung des Kaminofens im Werk** · Disassembly and cleaning of the stove in the factory · Démontage et nettoyage du poêle-cheminée en usine · Smontaggio e pulizia della stufa allo stabilimento · Kachel demonteren en reinigen in onze fabriek
- **Sandstrahlen und neue Farbbeschichtung, Montage inkl. Erneuerung der Schrauben und Kleinteile** · Sandblasting and new colour coating, assembly, including replacement of screws and small parts · Sa partir delage et nouvelle peinture, montage (changement des vis et des petites pièces inclus) · Sabbatura e nuova verniciatura, montaggio inclusa sostituzione viti e piccoli pezzi · Zandstralen en nieuwe verflaag, monteren en schroeven en kleine onderdelen vernieuwen
- **Austausch der Dichtungen und Thermosteine** · Replacement of seals and heat-resisting stones · Remplacement des joints et des plaques thermiques · Sostituzione delle guarnizioni e delle pietre termiche · Pakkingen en thermostenen vervangen
- **Verpackung und Versand (Abholung auf EU-Palette durch Spedition / Anlieferung auf EU-Palette durch Spedition)** · Packaging and shipment (pickup on Euro pallet by shipping company / delivery on Euro pallet by shipping company) · Emballage - Imballaggio e spedizione (ritiro su pallet EU da parte dello spedizioniere/Consegna su Pallet EU tramite spedizioniere) · Verpakken en verzenden (afhalen en levering op europallet door expediteur)
- **Weitere Ersatzteile werden separat berechnet** · Additional replacement parts are charged separately · Les autres pièces de rechange seront facturées séparément · Altre parti di ricambio verranno calcolate separatamente · Andere vervangstukken worden afzonderlijk berekend

Dichtungssets Feuerraumtür und Aschefachtür · Set of seals firebox door and ash drawer door · Set de joints Porte de foyer et Porte à cendres · Seal kits for ash drawer and fire box door · Kit guarnizioni sportello focolare e portina cassetto cenere · Afdichtset kacheldeur en deur van de asschuij

Dichtungsset Set of seals Set de joints Kit guarnizioni Afdichtset	Ofentyp Stove model Type de poêle Modello stufa Kacheltype	Art.-Nr. Item No. Art.-N° Art. n. Art.-nr.	Preis Price Prix Prezzo Prijs
1	Akaba / Bari ab Seriennummer 4191 · from serial number 4191 · à partir du n° 4191 · dal numero seriale 4191 · vanaf serienummer 4191 / Como / Delhi / Jena / Kano / Lagos / Lima ab Seriennummer 4655 · from serial number 4655 · à partir du n° 4655 · dal numero seriale 4655 · vanaf serienummer 4655 / Luno Gas BF / Merida bis Seriennummer 4545 · up to serial number 4545 · jusqu'au n° 4545 · fino al numero seriale 4545 · tot serienummer 4545 / Olbia / Ottawa ab Seriennummer 4665 · from serial number 4665 · à partir du n° 4665 · dal numero seriale 4665 · vanaf serienummer 4665 / Sarego ab Seriennummer 2837 · from serial number 2837 · à partir du n° 2837 · dal numero seriale 2837 · vanaf serienummer 2837 / Tula / Valencia	205577	39,90 €
2	Capitol / Corso ab Seriennummer 3172 · from serial number 3172 · à partir du n° 3172 · dal numero seriale 3172 · vanaf serienummer 3172 / Domus / Forum 100-2 / Fuego / Galeria / Husum ab Seriennummer 3172 · from serial number 3172 · à partir du n° 3172 · dal numero seriale 3172 · vanaf serienummer 3172 / Modena ab Seriennummer 4415 · from serial number 4415 · à partir du n° 4415 · dal numero seriale 4415 · vanaf serienummer 4415 / Nizza / Sima	205578	63,90 €
3	Arcus / Casa-2 / Patio	205579	63,90 €
4	Modena bis Seriennummer 4414 · up to serial number 4414 · jusqu'au n° 4414 · fino al numero seriale 4414 · tot serienummer 4414 / Modena Gas / Modena Gas BF	205580	63,90 €
5	Luno ab Seriennummer 3138 - 3519 · serial number 3138 - 3519 · à partir du n° 3138 - 3519 · dal numero seriale 3138 - 3519 · vanaf serienummer 3138 - 3519	205581	63,90 €
6	Lisboa ab Seriennummer 2795 · from serial number 2795 · à partir du n° 2795 · dal numero seriale 2795 · vanaf serienummer 2795	205582	63,90 €
7	Bilbao / Bari Gas BF	205583	63,90 €
8	Borgo / Luno ab Seriennummer 3520 - 5014	205584	63,90 €
9	Granada / Kyoto	205585	63,90 €
10	Corso, Husum bis Seriennummer 3163 · up to serial number 3163 · jusqu'au n° 3163 · fino al numero seriale 3163 · tot serienummer 3163 / Limes / Palladio	205586	63,90 €
11	Basilika / Canoa / Luno ab Seriennummer 2419 - 3131 · serial number 2419 - 3131 · à partir du n° 2419 - 3131 · vanaf serienummer 2419 - 3131	205587	63,90 €
12	Loggia / Odeon	205588	63,90 €
13	Forum 115 / Luno bis Seriennummer 2408 · up to serial number 2408 · jusqu'au n° 2408 · fino al numero seriale 2408 · tot serienummer 2408 / Pavillon	205589	63,90 €
14	Kairo / Lima bis Seriennummer 4654 · up to serial number 4654 · jusqu'au n° 4654 · fino al numero seriale 4654 · tot serienummer 4654 / Merida ab Seriennummer 4546 · from serial number 4546 · à partir du n° 4546 · dal numero seriale 4546 · vanaf serienummer 4546 / Ottawa bis Seriennummer 4664 · up to serial number 4664 · jusqu'au n° 4664 · fino al numero seriale 4664 · tot serienummer 4664	205590	47,90 €
15	Asmara / Cartago / Elvas / Lima C.16 / Lisboa C.15 ab Seriennummer 5525 · from serial number 5525 · à partir du n° 5525 · dal numero seriale 5525 · vanaf serienummer 5525 / Luno B.13 / Sendai / Sila / Sila Plus	205591	39,90 €
16	Akaba RLU	205592	47,90 €
17	Tula RLU	205593	47,90 €
18	Kastell	205594	63,90 €
19	Lisboa bis Seriennummer 2791 · up to serial number 2791 · jusqu'au n° 2791 · fino al numero seriale 2791 · tot serienummer 2791	205595	63,90 €
20	Toronto	205596	63,90 €
21	Bari bis Seriennummer 4190 · up to serial number 4190 · jusqu'au n° 4190 · fino al numero seriale 4190 · tot serienummer 4190	205597	63,90 €

Farbspray · Spray paint · Bombe de peinture Bomboletta di vernice · Spuitlak

Farbe Color Couleur Colore Kleur	Bezeichnung Designation Désignation Denominazione Omschrijving	Füllmenge Amount of filling Quantité de remplissage Contenuto Inhoud	Artikelnummer Article number Numéro d'article Numero articolo Artikelnummer	Preis Price Prix Prezzo Prijs
Silbergrau · Silvergrey Gris argenté · Grigio argento Zilvergrijs	Senotherm 1644	150 ml	SPR150GR	14,50 €
	Senotherm 1644	400 ml	SPR400GR	19,50 €
	Thermodur 600 STAN	150 ml	SP150GR	14,50 €
Schwarz · Black · Noir · Nero Zwart	Senotherm 1644	150 ml	SPR150S	14,50 €
	Senotherm 1644	400 ml	SPR400S	19,50 €
	Thermodur 600 STAN	150 ml	SP150S	14,50 €
Umbr	Senotherm 1102	150 ml	L150UM	14,50 €
	Senotherm 1102	400 ml	L400UM	19,50 €
Antikgold · Antic gold Or antique · Oro antico Antiek goud	UHT 600	150 ml	L150AG	14,50 €
Perlmutter · Madreperla parelmoer · perle	Thermodur 600 STAN	150 ml	SP150PE	14,50 €
Platin	Thermodur 600 STAN	150 ml	SP150PL	14,50 €
Titan · Titanium · Titane Titan · Titaan	Thermodur 600 STAN	150 ml	SP150TI	14,50 €

Sonstiges · Others · Autres · Altro · Ander

Sonstiges · Others · Autres · Altro · Ander	Artikelnummer Article number Numéro d'article Numero articolo Artikelnummer	Preis Price Prix Prezzo Prijs
Hochtemperaturkleber Thermic · High temperature glue thermic · Colle à haute température · Colla termica ad alta temperatura · Hittebestendige lijm / 1100°C 17 ml	109888	3,90 €
Hochtemperaturkleber Thermic · High temperature glue thermic · Colle à haute température · Colla termica ad alta temperatura · Hittebestendige lijm / 1100 °C 80 ml	200675	17,50 €
Hochtemperaturkleber Thermic · High temperature glue thermic · Colle à haute température · Colla termica ad alta temperatura · Hittebestendige lijm / 1100 °C 310 ml	200795	24,50 €
Hochtemperatur Montagepaste · High temperature assembly paste · Tube de graisse à haute température · Pasta di montaggio ad alta temperatura · Hittebestendige montagepasta / 25 ml / 30 g	202025	2,90 €
Valencia B12 Wärmeschutzsystem · Thermal protection system · Isolant thermique Sistema di isolamento termico · Thermische isolatiesysteem	203924	349,50 €
Rückwand Asmara (optional) · Paroi arrière Asmara (en option) · Rear wall Asmara (optional) · Parete posteriore Asmara (optional) · Achterwand Asmara (optioneel)		
Silbergrau · silvergrey · gris argenté · grigio argento · zilvergrijs	206607	139,- €
Schwarz · black · noir · nero · zwart	AAE 0195	139,- €
Umbr	206608	139,- €
Titan · titanium · titane · titan · titaan	206609	139,- €

