

CHESNEYS

OUTDOOR LIVING



GAMME

2021



Heat & Grill



Garden Gourmet

192
KG



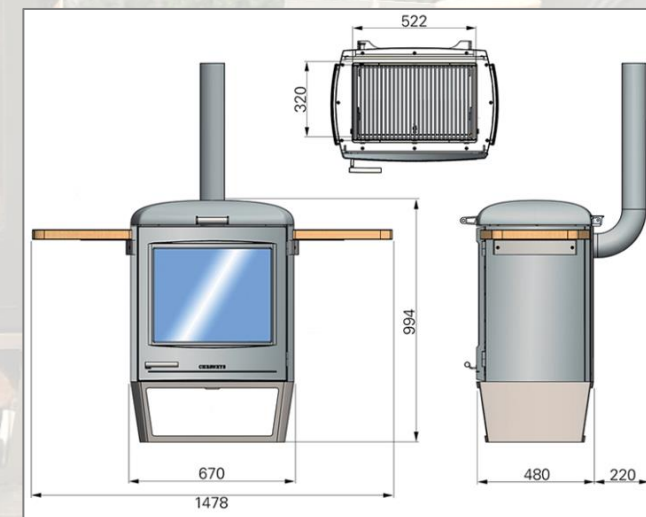
GARDEN GOURMET

Assez grand pour cuisiner pour 10 à 12 personnes. Cet appareil peut être utilisé pour cuire un énorme rôti, divers steaks / brochettes... lentement à basse température, afin que la viande reste belle, tendre et juteuse. Ceci grâce au couvercle entièrement fermé.

La grande chambre de combustion fournit une chaleur suffisante et de belles flammes pour que vous puissiez profiter d'un apéritif dans une ambiance feutrée ou profiter du plein air jusqu'aux petites heures après un repas!

Inclus*: tables d'appoint en bois, thermomètre numérique, gants, pelle, 5kg de charbon de bois, housse de protection, roues, cheminée

* Plus d'infos: voir au dos



HEAT & GRILL

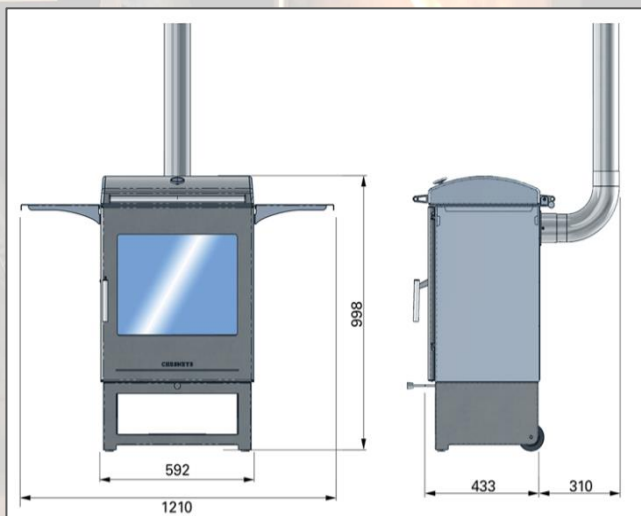
La taille du gril est idéale pour cuire des saucisses et des hamburgers pour un groupe de 6 à 8 personnes, ou pour jeter une pierre à pizza sur le grill, fermer le couvercle et obtenir en quelques minutes une pizza croustillante et parfaitement cuite.

Le design élégant convient à tous les styles d'extérieur et vous encourage à passer plus de temps à l'extérieur par une fraîche journée ensoleillée, ne serait-ce que pour prendre une bonne tasse de café en lisant le journal...

Inclus*: tables d'appoint en métal, thermomètre analogique, gants, pelle, housse de protection, roues, cheminée

*Plus d'infos: voir au dos

116
KG



ACCESSOIRES



Housse de protection
(inclus de base)



Wok ring
(optionnel)



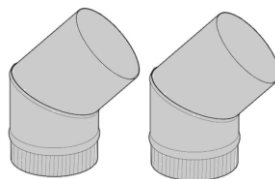
Pierre à pizza
(optionnel)



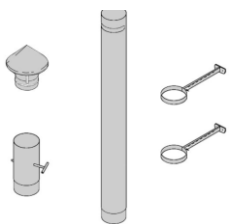
Pellet
(inclus de base)



Gants
(inclus de base)



Kit: 2 courbes 45°
(optionnel)



Extension de cheminée
(optionnel)



Peinture noir (aérosol)
(optionnel)



CHESNEYS

OUTDOOR LIVING

IMPORTED BY :

VOS
A division of R.V. Distribution

RUE DU 127 RIF
5660 MARIEMBOURG - BE
www.vos-outdoor.be