



GAMME CONCEPT 2018



BODART & GONAY

# BODART & GONAY

Créée en 1957, l'entreprise Bodart & Gonay a toujours eu la passion du travail bien fait. Conceptrice de l'insert pour cheminées dès la fin des années '70, après avoir commercialisé des milliers de poêles à bois traditionnels au moment de la 1<sup>ère</sup> crise pétrolière, elle n'a de cesse, depuis lors, de moderniser ses appareils. Son but est d'offrir à tous un choix riche en terme de design dans sa large gamme de foyers encastrables, tout en répondant aux normes de plus en plus strictes concernant la qualité de la combustion et les rejets dans l'atmosphère. Tout cela pour que vous profitiez au mieux du plaisir du feu...





# GAMME CONCEPT

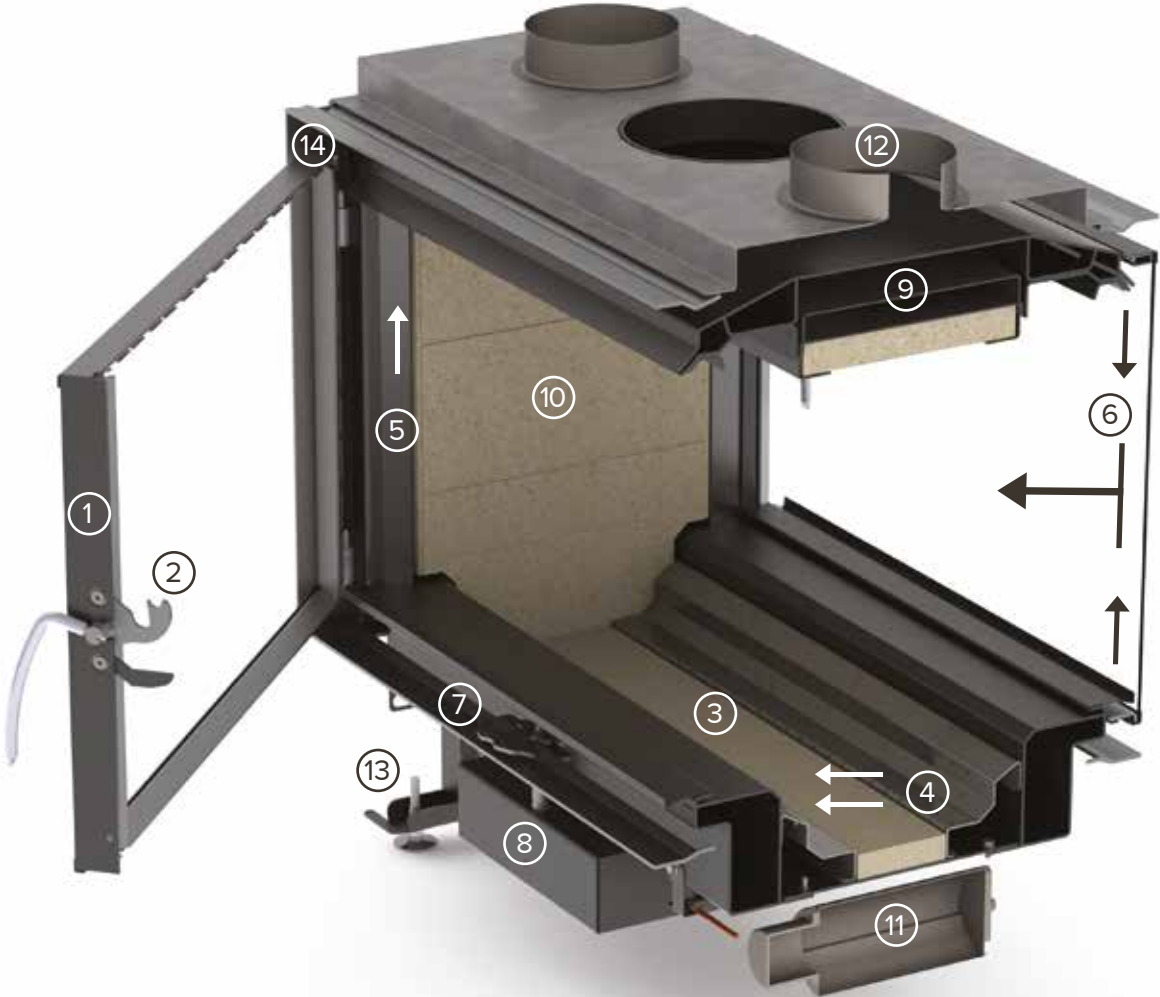
*Cette nouvelle génération de foyers au bois est un concentré du savoir-faire de Bodart & Gonay, qui depuis 60 ans innove et applique les techniques les plus performantes pour la conception de foyers extrêmement robustes et toujours plus performants. L'aboutissement de toutes ces recherches est la création de la gamme Concept. Le challenge était pourtant difficile à atteindre :*

- **GRANDE VISION DU FEU** : Les vitres largement dimensionnées ne laissent que très peu de place pour la structure métallique du foyer et de la porte.
- **VITRE PROPRE** : Un double désenfumage permanent de la vitre associé à une combustion quasi totale garantissent une vision claire des flammes.
- **DESIGN SOBRE** : Les commandes du foyer sont extrêmement discrètes, quoique très faciles à manipuler.
- **FACILITE D'UTILISATION** : Une commande manuelle simple permet de choisir une intensité de feu adaptée aux besoins du moment. La régulation automatique du thermostat module l'arrivée d'air pour que cet apport de calories reste stable.
- **SILENCE DE FONCTIONNEMENT** : La ventilation est un outil indispensable pour diffuser la chaleur uniformément dans la pièce, on la veut silencieuse, voire inaudible. Les ventilateurs, de dernière génération, sont dans les plus performants et silencieux du marché. Ils sont contrôlés par un système de gestion électronique qui adapte le débit des ventilateurs en fonction des désirs de l'utilisateur et du régime du foyer. Ainsi, ils sont capables de fournir un débit important en vitesse «2», ou au contraire, de devenir muet en mode «0».



- **LARGE GAMME DE PUISSANCE** : Alors que certains cherchent un moyen de chauffage de faible puissance pour un bâtiment récent fortement isolé, d'autres recherchent des foyers puissants, capables de chauffer des habitations plus énergivores, avec quelquefois des volumes importants. La gamme Concept propose une fourchette très étendue de puissance (4 à 18 kW).
- **FOYERS ETANCHES** : Les nouveaux bâtiments, totalement isolés nécessitent des appareils de chauffage au bois étanches, qui prennent l'air de combustion directement à l'extérieur.
- **QUALITE DE LA COMBUSTION** : Pour répondre aux normes de plus en plus sévères, ainsi qu'à la demande croissante des utilisateurs qui désirent se chauffer en respectant l'environnement, nous avons particulièrement étudié la combustion des Concept et obtenu des résultats exceptionnels en termes de performance environnementale.
- **UNE CHICANE** réglable permet une récupération maximale de la chaleur et une adaptation du Concept en fonction du tirage de la cheminée.

"THE" CONCEPT



## « THE CONCEPT » : les 14 points forts de la gamme.

1 - La structure de la porte est placée derrière la vitre, et les montants de porte sont inclinés vers l'intérieur. C'est ce qui fait l'identité visuelle de cette gamme d'appareils, et permet de maximiser la vue sur le feu. Grâce à son système de fermeture discret et à sa poignée amovible, la façade offre une vue épurée sur le feu.

2 - La nouvelle clenche à deux positions permet de laisser la porte entrouverte au démarrage pour éviter la condensation sur la vitre.

3 - La chambre de combustion a été optimisée. Elle est profonde, en gradin, ce qui permet de concentrer le lit de combustion au centre du foyer. Cela offre une plus grande souplesse de fonctionnement. La prise d'air extérieur peut se faire vers le bas ou vers l'arrière (disponible pour les simples faces).

4 - L'air primaire est amené sous le lit de combustion à deux niveaux différents, pour assurer un allumage aisé et un apport d'air maîtrisé pendant tout le cycle de combustion. Les canaux d'air primaire en inox sont facilement amovibles.

5 - L'air secondaire et de désenfumage sont réchauffés au travers des canaux d'air qui entourent le corps de chauffe.

6 - L'air de désenfumage ainsi réchauffé est amené en dessous et au-dessus de la vitre. Les déflecteurs permettent à cet air d'être guidé sur la vitre pour garantir une vitre propre. Ces deux veines d'air se rejoignent à mi-hauteur et agissent ensuite comme air secondaire, pour garantir une combustion parfaite.

7 - Le système de réglage permet en une seule commande de régler le niveau de puissance de l'appareil. Les indications claires «+» et «-» simplifient l'utilisation et la gestion du feu. Cette commande reste froide et se veut discrète mais efficace.

8 - Le thermostat gère l'air primaire. Il permet le réglage du feu, et protège l'appareil d'une éventuelle surchauffe.

9 - La chicane réglable permet de renvoyer un maximum de chaleur sur le lit de combustion, de guider les gaz pour augmenter le rendement de l'appareil, et d'adapter le foyer au tirage de la cheminée.

10 - L'intérieur de l'appareil est disponible en Skamolex (vermiculite) ou en béton noir.

11 - Les deux ventilateurs (disponibles en option) sont équipés de moteurs à courant continu, de dernière génération. Ces moteurs consomment très peu d'énergie et sont particulièrement silencieux. Le système de gestion automatique des ventilateurs assure un démarrage et une variation automatiques. Le sélecteur de vitesse permet à l'utilisateur de choisir entre 3 modes de fonctionnement, dont un mode «0» dans lequel la ventilation ne tourne qu'en cas de surchauffe. Un interrupteur de porte coupe la ventilation lorsque la porte est ouverte.

12 - Les deux sorties d'air chaud permettent le raccordement de conduits pour diffuser la chaleur produite dans l'habitation.

13 - Les pieds robustes permettent de régler précisément la hauteur du foyer.

14 - Les cadres sont disponibles en plusieurs versions, et peuvent désormais être placés et réglés après la réalisation de l'habillage.

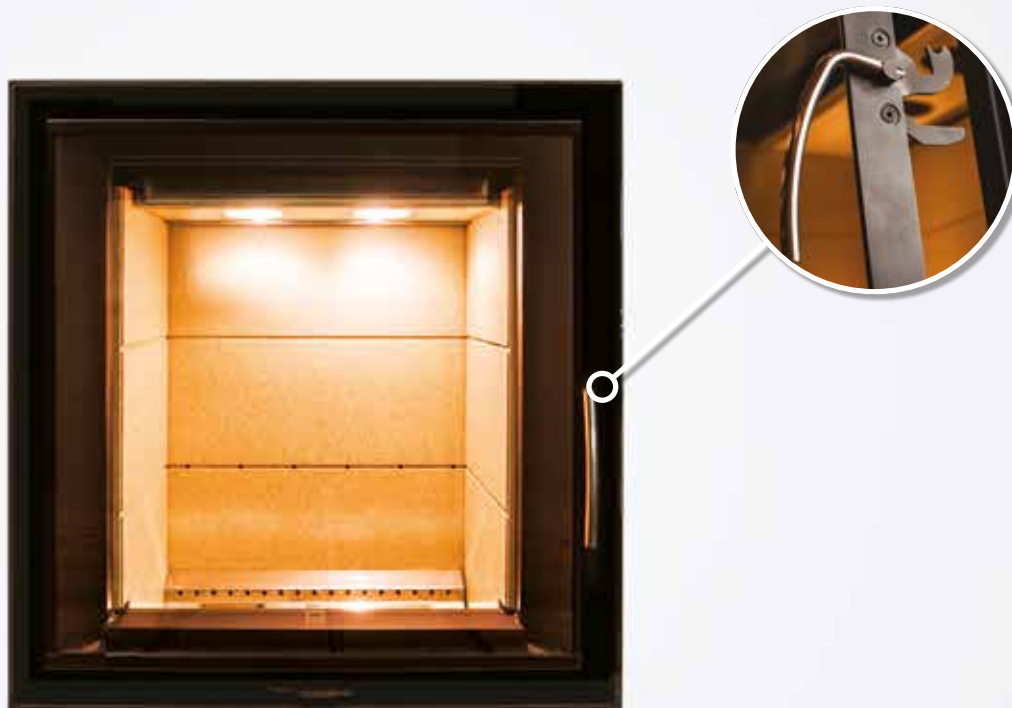


# CONCEPT 540

## *Allumage facile*

Le mécanisme de fermeture de la porte permet un blocage intermédiaire en position légèrement ouverte.

Cette entrée d'air complémentaire facilite l'allumage. Lorsque le bois est enflammé, on ferme la porte de façon étanche en passant sur la 2<sup>ème</sup> position.





# CONCEPT 540 DF

## *Surface vitrée XXL*

La conception unique de la porte des Concept maximise la surface vitrée. La structure métallique est extrêmement discrète. Même la petit Concept 540 propose une vision des flammes déjà impressionnante.



# CONCEPT 540 V

## *Silence d'un foyer sans ventilation*

Les Concept fonctionnent parfaitement sans l'aide d'une ventilation.

Cette installation est à privilégier si l'habitation est fortement isolée, ou équipée d'une ventilation double flux, qui répartira très bien la chaleur produite.





# CONCEPT 540 V DF

## *Silence exceptionnel de la ventilation*

Pour privilégier une meilleure répartition de la chaleur dans la pièce, les Concept peuvent être équipés en option d'une ventilation particulièrement silencieuse, sa consommation énergétique ne dépassera pas les 12 Watts à vitesse maximale.

Nous avons opté pour une nouvelle génération de ventilateurs, qui, couplés à une gestion électronique apportent un silence de fonctionnement qui n'avait jamais été atteint.

- Position 0 : la ventilation peut rester à l'arrêt, pour un silence total. Si le foyer monte trop en température, la ventilation se mettra automatiquement en fonctionnement pour évacuer la chaleur excédentaire. Le foyer et la maçonnerie qui l'entoure sont ainsi à l'abri de toute surchauffe.
- Position 1 : vous optez pour un régime bas de la ventilation, et un très grand silence de fonctionnement.
- Position 2 : vous avez besoin de monter rapidement la température de la pièce ! Vous optez alors pour un débit important de la ventilation.



*PS: Chaque particularité technique mentionnée de la page 6 à la page 16 est valable pour l'ensemble de la gamme Concept.*

# CONCEPT 690

## *Vitre propre*

Les vitres des Concept se salissent très peu.

Elles sont protégées par un double rideau d'air de désenfumage, qui, associé à une combustion quasi-totale, laisse une vitre propre, nécessitant un minimum d'entretien.





# CONCEPT 690 DF

## *Régulation du feu manuelle et automatique*

Le feu se régule facilement en orientant la commande vers le + ou vers le -. On choisit ainsi le régime du feu.

Le thermostat le régule ensuite automatiquement pour qu'il garde un régime constant, et donc un confort thermique optimal.

Un passage d'air garde cette commande froide, et elle peut donc être maniée sans outil, ou sans gants.

La discrétion de cette commande est également un des points forts de la gamme Concept.





# CONCEPT 790

## *Choix du matériau intérieur*

Deux blindages différents vous permettent de donner au Concept la finition qui s'accorde le mieux avec votre décoration.

Soit vous optez pour du Skamolex, avec sa finition claire qui vous donnera un feu lumineux.

Soit vous préférez la sobriété du béton anthracite, teinté dans la masse.



# CONCEPT 790 DF

## *Cadres de finition*

La gamme Concept propose des cadres discrets et esthétiques.

Pour une finition parfaite, ils sont réglables en profondeur.

- Cadre 4 mm : finition minimaliste.
- Cadre 30 mm : un recouvrement de la maçonnerie, avec une présence plus affirmée.

Son assemblage à angles vifs lui confère cependant un aspect léger.



# CONCEPT 790 V

## *Poignée de porte élégante et amovible*

Cette élégante poignée permet d'ouvrir facilement la porte.

Elle s'enlève facilement, pour une esthétique encore plus pure..., ou par sécurité, pour éviter que des enfants n'aient accès au feu en dehors d'une surveillance.



*PS: Chaque particularité technique mentionnée de la page 6 à la page 16 est valable pour l'ensemble de la gamme Concept.*



# CONCEPT 920

## *Chicane réglable*

Elle participe au rendement élevé des Concept et à une récupération optimale de la chaleur.

Le réglage de la chicane permet d'adapter parfaitement le Concept au tirage de la cheminée.

Ceci est essentiel pour qu'un foyer donne le maximum de ses performances dans toutes les situations.

Elle se démonte aisément pour le ramonage.



# CONCEPT 920 DF

## *Décendrage facile*

Une ramassette avec couvercle, de la largeur de la base du Concept permet de récupérer aisément les cendres.

Un seul passage et toutes les cendres sont enlevées !



*PS: Chaque particularité technique mentionnée de la page 6 à la page 16 est valable pour l'ensemble de la gamme Concept.*

# KONTURO

Habillages métalliques pour tous les Concept simple et double face.

## *Minimaliste et élégant*

Seule la porte est visible : la partie technique est dissimulée par un socle personnalisé.





# KONTURO COMPACT

Habillages métalliques pour tous les Concept simple et double face.

## *Habillages discrets, intégrant la partie technique*

Ils peuvent dès lors être posés directement sur le sol.

La prise d'air de combustion est toujours possible sous le Konturo Compact.





## KONTURO PLUS

Habillages métalliques pour tous les Concept simple et double face (sauf Concept 540 V et 540 V DF).

L'option « kit prise d'air extérieur » permet un raccordement par la base de l'habillage afin de réaliser une prise d'air de combustion étanche directement à l'extérieur.

Cette option est totalement intégrée dans la base du Konturo Plus, sans en altérer l'esthétique.

# KONTURO MURO

Habillages métalliques pour tous les Concept simple face (sauf le 540V)

## *Habillages permettant la fixation au mur de l'appareil*

Une prise d'air de combustion étanche directement à l'extérieur est possible à l'arrière du Konturo Muro.

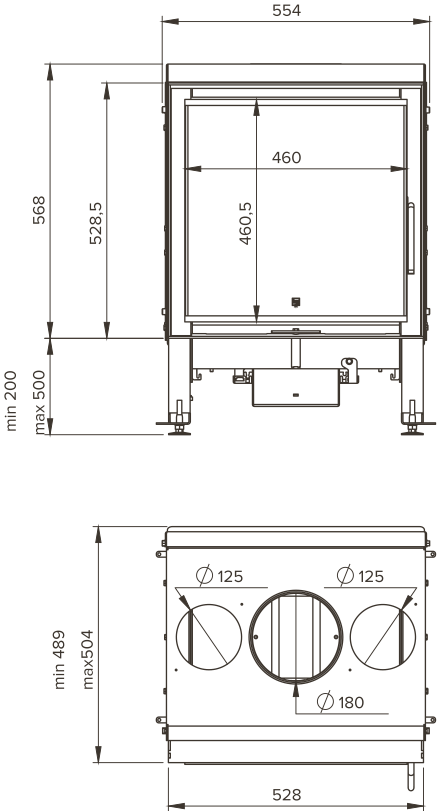
Cette option est totalement intégrée dans la base du Konturo Muro, sans en altérer l'esthétique.



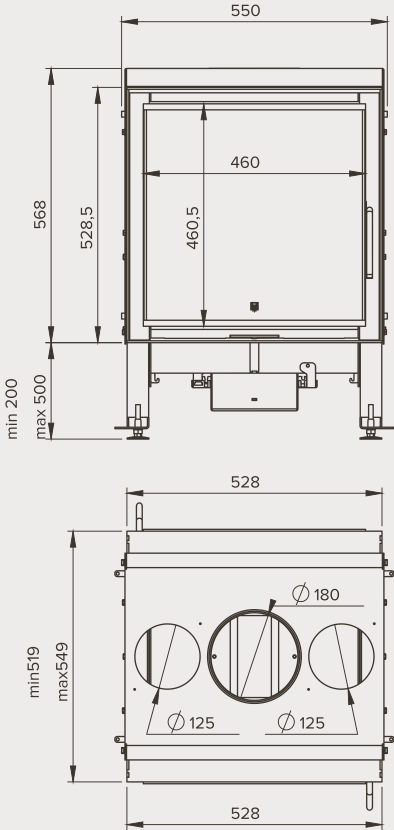


# DIMENSIONS CONCEPT

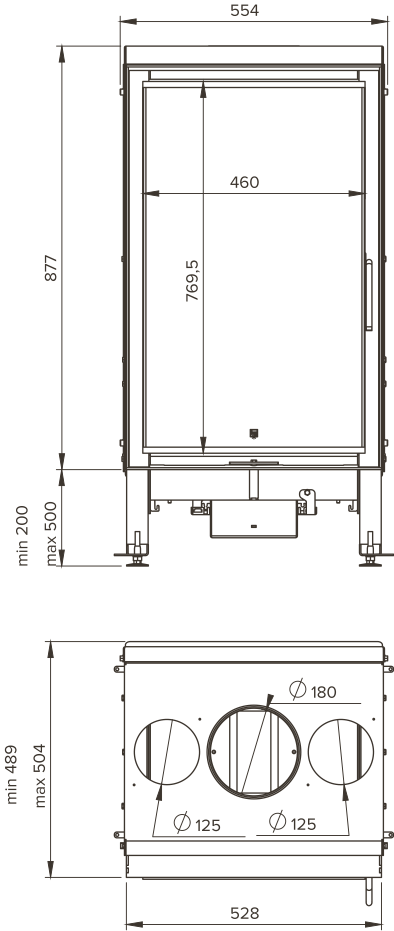
CONCEPT 540



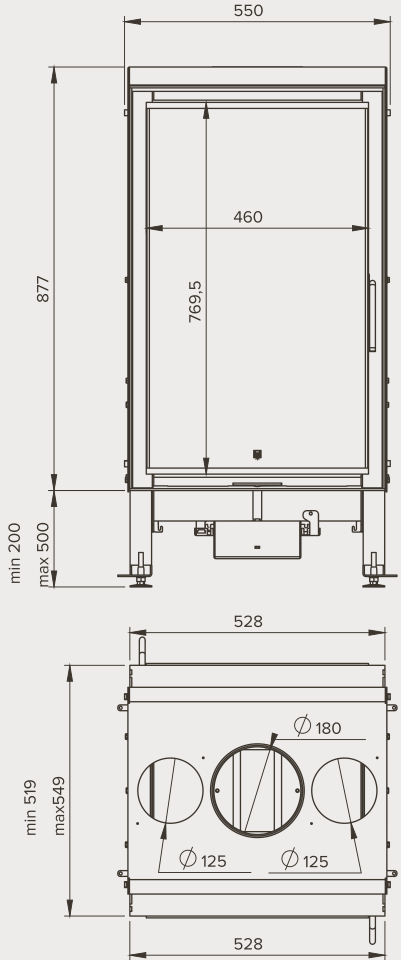
CONCEPT 540 DF



CONCEPT 540 V



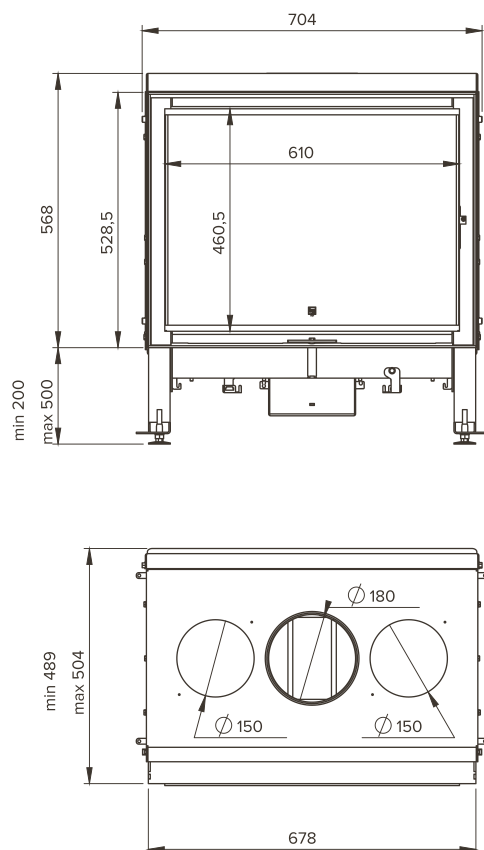
CONCEPT 540 V DF



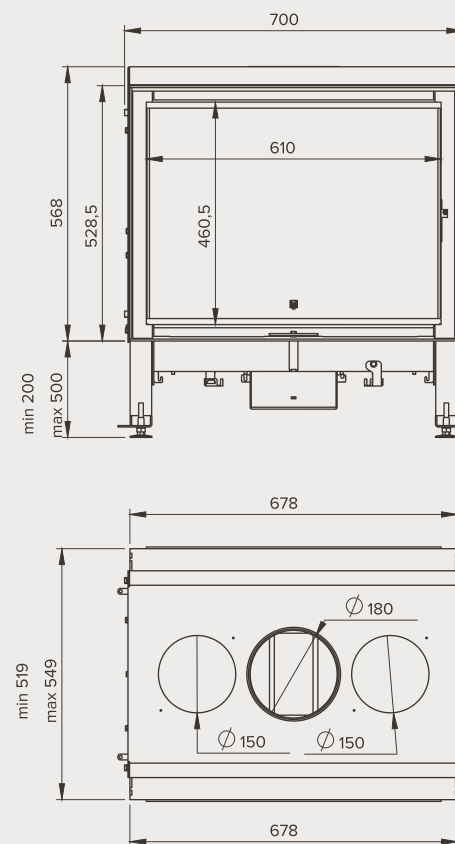
Prise d'air extérieur Ø 125 mm

# DIMENSIONS (SUITE)

## CONCEPT 690

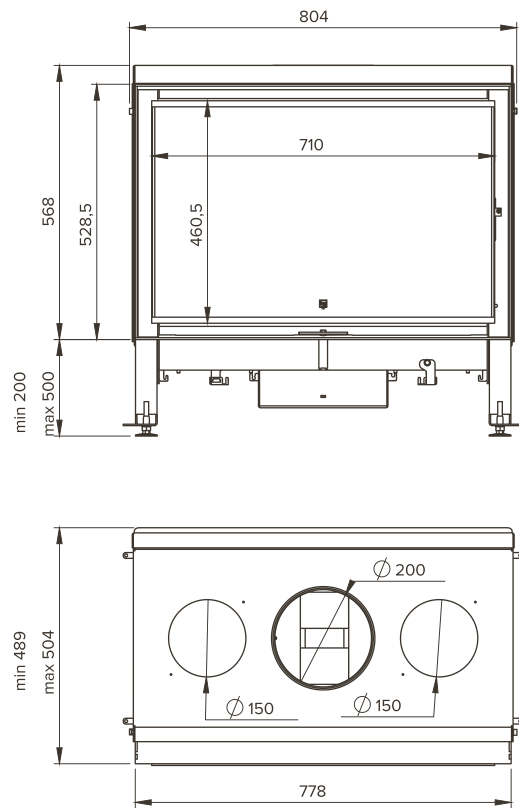


## CONCEPT 690 DF

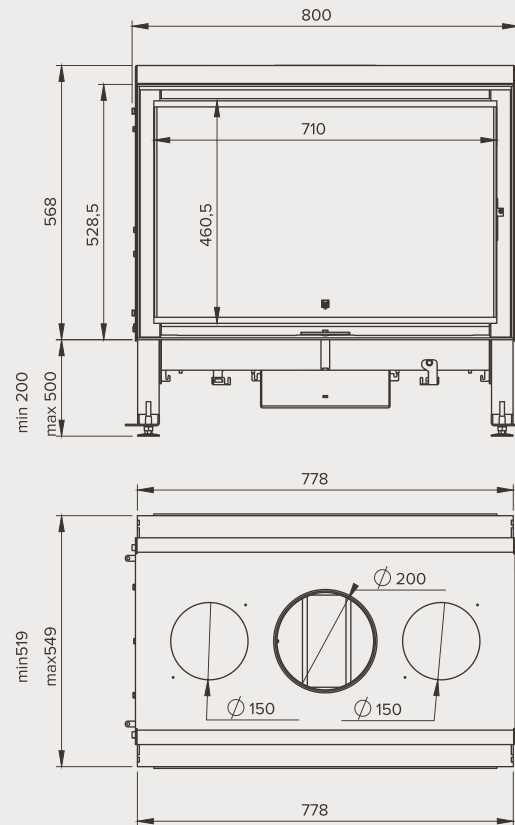


Prise d'air extérieur Ø 125 mm

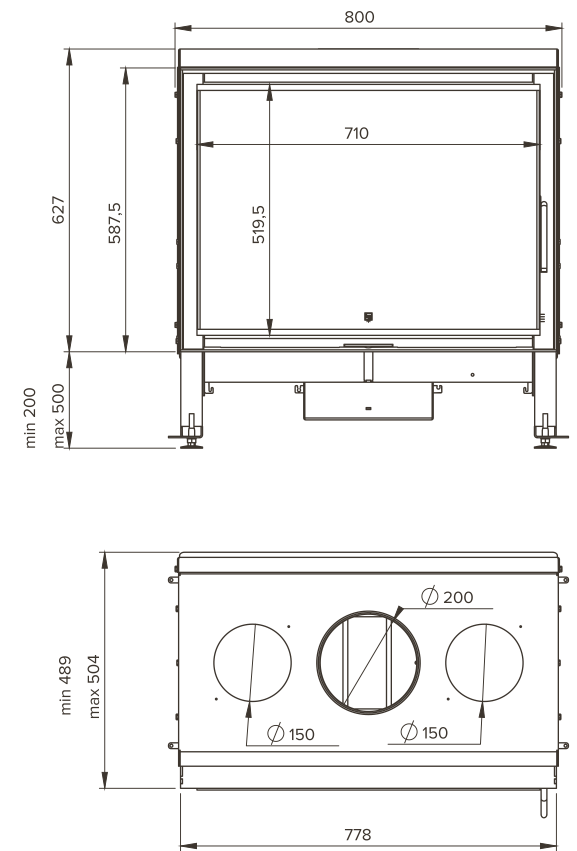
### CONCEPT 790



### CONCEPT 790 DF



### CONCEPT 790 V

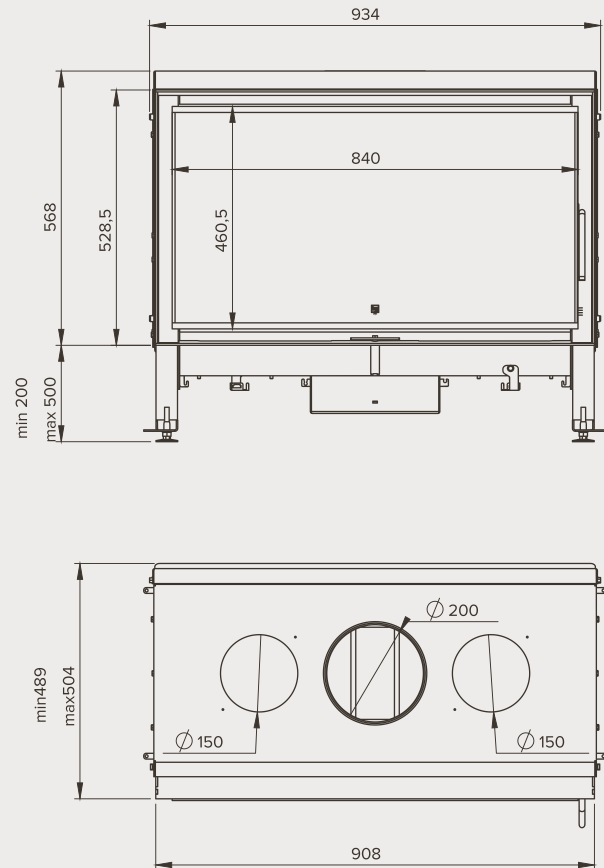


Prise d'air extérieur Ø 125 mm

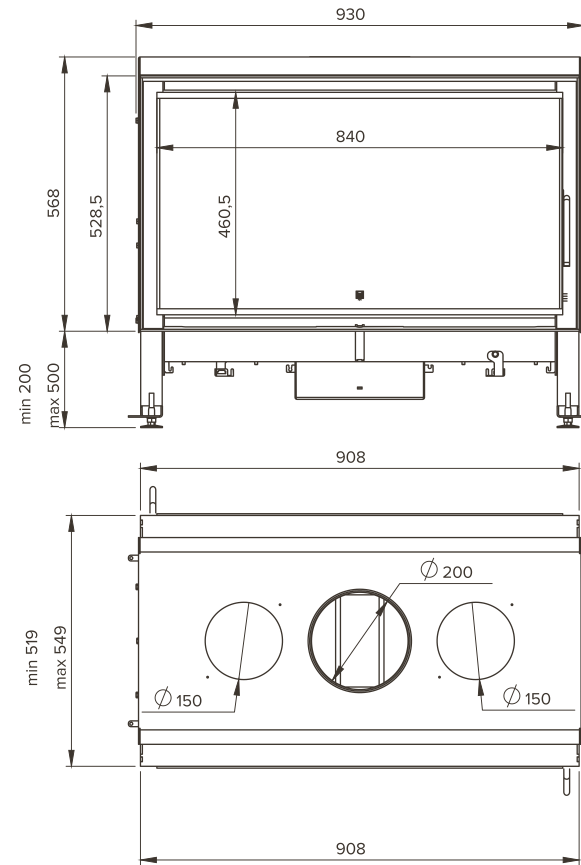


# DIMENSIONS CONCEPT

## CONCEPT 920



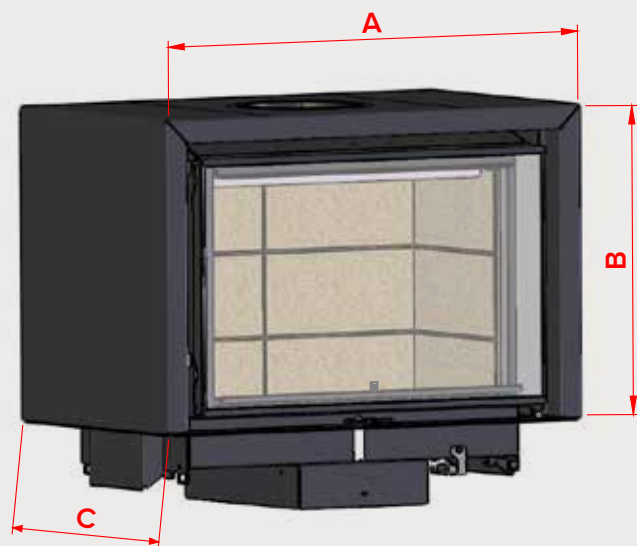
## CONCEPT 920 DF



Prise d'air extérieur Ø 125 mm

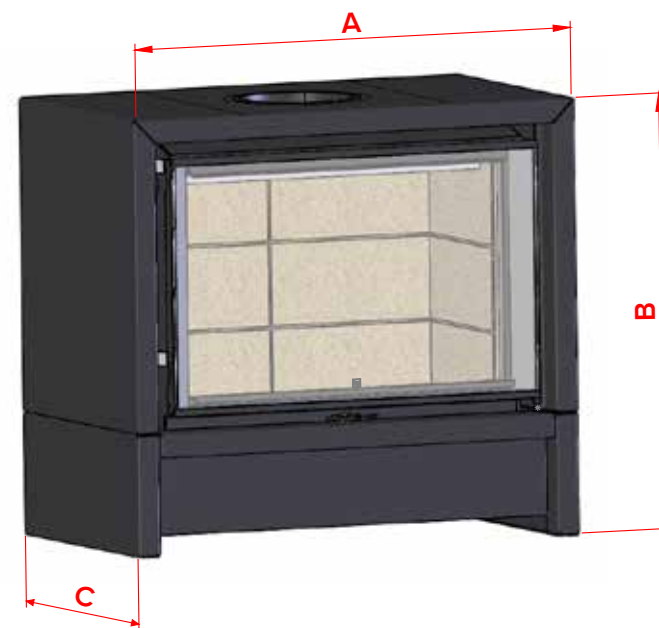
# DIMENSIONS KONTURO

KONTURO SF & DF



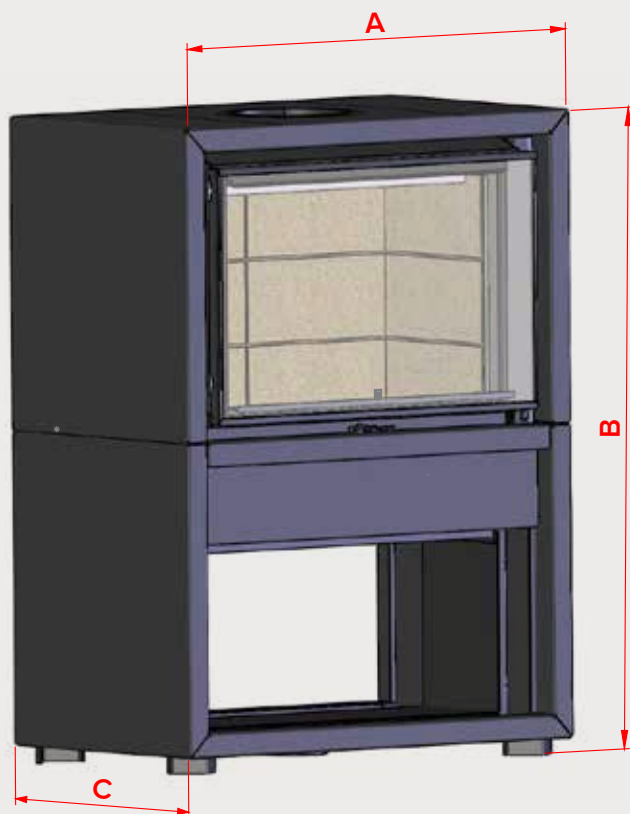
	540	540 V	690	790	790 V	920
A	606 mm	606 mm	756 mm	856 mm	856 mm	986 mm
B	566 mm	875 mm	566 mm	566 mm	625 mm	566 mm
C	526 mm	526 mm	526 mm	526 mm	526 mm	526 mm

KONTURO COMPACT SF & DF



	540	540 V	690	790	790 V	920
A	606 mm	606 mm	751 mm	851 mm	851 mm	981 mm
B	783 mm	1100 mm	783 mm	783 mm	842 mm	783 mm
C	526 mm	526 mm	526 mm	526 mm	526 mm	526 mm

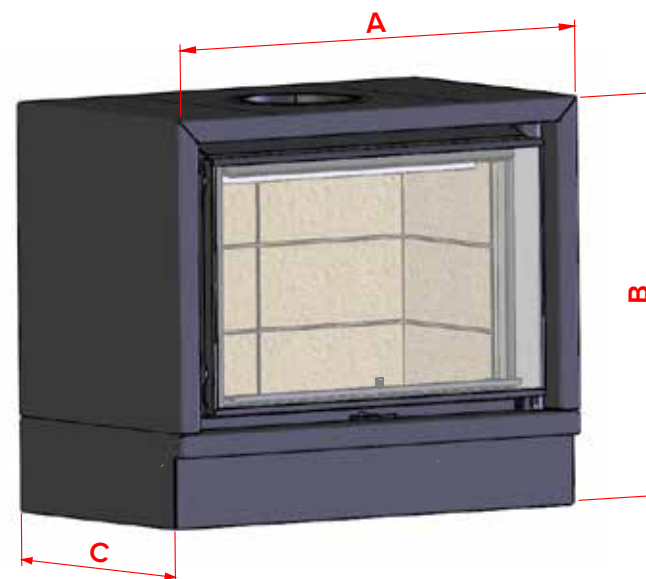
### KONTURO PLUS SF & DF



	540	690	790	790 V	920
<b>A</b>	606 mm	756 mm	856 mm	856 mm	986 mm
<b>B</b>	1156 mm	1156 mm	1156 mm	1215 mm	1156 mm
<b>C</b>	526 mm	526mm	526 mm	526 mm	526 mm

Kit prise d'air extérieur disponible sur option pour le Konturo Plus

### KONTURO MURO SF



	540	690	790	790 V	920
<b>A</b>	606 mm	756 mm	856 mm	856 mm	986 mm
<b>B</b>	734 mm	734 mm	734 mm	793 mm	734 mm
<b>C</b>	526 mm	526mm	526 mm	526 mm	526 mm



## TABLEAU DES PERFORMANCES

	540 SF	540 DF	540 V SF	540 V DF	690 SF	690 DF	790 SF	790 DF	790 V SF	920 SF	920 DF
Plage d'utilisation (KW)	4 à 8 kW	4 à 8 kW	5 à 12 kW	5 à 12 kW	6 à 12 kW	6 à 12 kW	7 à 14 kW	7 à 14 kW	7 à 14 kW	8 à 18 kW	8 à 18 kW
Homologations	Phase III A.R 12/10/10 (Belgique) – Flamme Verte 7* / Indice environnemental : 0.4 (France) – EN 13229 (Standard Européen)										

## TABLEAU DES OPTIONS

✓ : option au choix gratuite € : option payante

		540 SF	540 DF	540 V SF	540 V DF	690 SF	690 DF	790 SF	790 DF	790 V SF	920 SF	920 DF
Intérieur	Skamolex	✓	✓	✓	✓	✓	✓	✓	✓	✓	✓	✓
	Béton	✓	✓	✓	✓	✓	✓	✓	✓	✓	✓	✓
Cadre	4 mm	✓	✓	✓	✓	✓	✓	✓	✓	✓	✓	✓
	30 mm	✓	✓	✓	✓	✓	✓	✓	✓	✓	✓	✓
Kit ventilation		€	€	€	€	€	€	€	€	€	€	€
Kit pare-bûches		€	€	€	€	€	€	€	€	€	€	€

Les textes, illustrations, photos et caractéristiques contenus dans ce catalogue ne sont pas contractuels et correspondent aux données en cours au moment de l'impression. BGFIREs se réserve le droit d'apporter sans préavis toutes modifications nécessaires dans le cadre des développements techniques ultérieurs.



BODART & GONAY

Rue de Lambinon, 3 - Parc artisanal de Harzé - 4920 Harzé - Belgique

[www.bgfires.com](http://www.bgfires.com)