

An aerial photograph of a winter landscape in Dovre, Norway. The scene features a large, calm lake reflecting the sky, surrounded by steep, snow-covered mountains. In the foreground, a small village with red-roofed buildings is nestled on a snowy slope. The sky is a mix of soft pinks, oranges, and purples, suggesting a sunset or sunrise. A white oval frame is centered over the lake, containing the word 'DOVRE' in white capital letters, with a small red flame icon inside the letter 'D'.

DOVRE

**CATALOGUE
2022-2023**



**UN CARACTÈRE
DE FEU**

POÊLES

SAGA	30
ROCK	36
BOLD	38
SENSE	40
BOW	42
ASTROLINE	44
BRUT	46
VINTAGE	48
540	50
640	52
760	54
TAI	56
325CB-525CB	58
250M-425M	60
100CBS-300CB	62

FOYERS & INSERTS

VISTA I (INSERT)	66
VISTA C (AVEC CHAMBRE DE CONVECTION)	68
2575	70
PHOENIX	72
20 SERIE MODERN	74
20 SERIE ROBUST	76

SPÉCIFICATIONS TECHNIQUES

79

SCHÉMAS

93



SAGA101
P. 30



SAGA107
P. 32



SAGA301
P. 34



ASTRO2/L
P. 44



ASTRO3CB/P
P. 44



ASTRO4CB/P
P. 44



BRUT
P. 46



VINTAGE35
P. 48



ROCK350TB
P. 36



ROCK350WB
P. 36



ROCK500TB
P. 36



ROCK500WB
P. 36



VINTAGE50
P. 48



540W
P. 50



640WD
P. 52



760WD
P. 54



760MD
P. 54



BOLD300
P. 38



BOLD400
P. 38



SENSE103
P. 40



SENSE203
P. 40



TAI35W
P. 56



TAI45WD
P. 56



TAI55WD
P. 56



TAI55MD
P. 56



325CB
P. 58



SENSE303
P. 40



SENSE403
P. 40



BOW
P. 42



BOW/P
P. 42



BOW/WB
P. 42



525CB
P. 58



250M
P. 60



425M
P. 60



100CBS
P. 62



300CB
P. 62



VISTA701I-702I

P. 66



VISTA801I-802I

P. 66



VISTA701C-702C

P. 68



VISTA801C-802C

P. 68



VISTA901C-902C

P. 68



2575CBS1

P. 70



PHOENIX

P. 72



2620I

P. 74



2320I

P. 74



2120I

P. 74



2520I

P. 76



2220I

P. 76



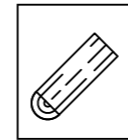
2020I

P. 76

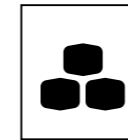
Légende

Abréviations utilisées

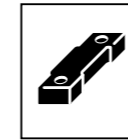
C	avec chambre de convection
M	appareil multi-combustible
MD	appareil multi-combustible + porte de chargement latérale
W	appareil à bois
WD	appareil à bois + porte de chargement latérale
/L	appareil à bois
/P:	sur socle
/TB	sur tablette
/WB:	sur bûcher



BOIS



CHARBON



BRIQUETTES



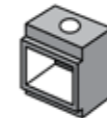
**RACCORDEMENT
A L'AIR EXTÉRIEUR**



**RACCORDEMENT
PAR L'ARRIÈRE**



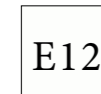
**RACCORDEMENT
PAR LE DESSUS**



FOYER ENCASTRÉ

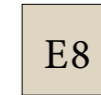


INSERT



E12 BLANC PUR

* disponible jusqu'à épuisement du stock *



E8 BLANC CASSÉ



NOIR



BBQ GAZ II avec Trolley II sur roues



Trolley I sur pieds (roues disponibles en option)

Choisissez les accessoires que vous souhaitez utiliser :



Plancha



Bec à gaz



Grill



Pizza



Couvercle

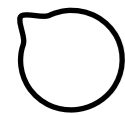
Surfaces de cuisson en fonte émaillée
Idéal pour la terrasse, balcon ou jardin
Durable & écologique
Fabriqué en Belgique



Pour plus d'info, visitez www.ferleon.com

PROFITEZ DE VOTRE PROPRE

Batterie de cuisine - Émail à une couche



Marmite Ø26



Marmite Ø26
avec couvercle



Marmite Ø12 SD (3pc)



Plat à four Ø24
Ovale



Plat à four Ø30
Ovale



Plat à four Ø37
Ovale



Plaque grill lisse 25



Plaque de cuisson 25



Sauteuse Ø20
avec plancher en bois
(également disponible sans)



Poêle à griller Ø27
avec plancher en bois
(également disponible sans)

www.ferleon.com | info@ferleon.com

Fabriqué en Belgique

Fonte recyclée

Durable & écologique

100% sans cadmium

Pour plus d'info, visitez www.ferleon.com



QUI SOMMES-NOUS?

DOVRE est une entreprise familiale belge spécialisée dans le développement, la production et la vente de poêles et de cheminées en fonte. L'entreprise est une référence en matière de fonte -le meilleur conducteur de chaleur- depuis des décennies déjà. Les produits DOVRE sont réputés pour leur qualité à long terme, leur haut rendement et leur combustion respectueuse de l'environnement. Leurs paramètres de performance, bien supérieurs aux normes internationales, sont le résultat d'une solide expertise technologique et d'investissements continus dans la recherche et le développement. DOVRE vous offre la chaleur authentique des vraies flammes et des produits conçus avec goût, qui s'adaptent à la plupart des styles d'intérieur.

UN CARACTÈRE DE FEU

Les poêles et cheminées DOVRE trouvent leurs origines dans les hivers rigoureux du Grand Nord. Ils font preuve d'une longévité exceptionnelle depuis plus de 80 ans. Au cours des dernières décennies, DOVRE a progressivement acquis une réputation inégalée de fournisseur de technologies de chauffage innovantes dans le reste du monde également. Aujourd'hui, des centaines de milliers de personnes profitent de la chaleur et du confort d'un appareil de chauffage DOVRE.



Tom Gehem, CEO

DE LA FONTE COMME SEULE DOVRE SAIT EN FAIRE

Depuis que DOVRE a construit sa fonderie ultramoderne en Belgique il y a 40 ans, elle a également acquis une position de leader dans la fourniture de pièces industrielles/OEM: des pièces moulées avec une faible épaisseur de paroi et jusqu'à un poids de +/-25 kg. Nos pièces moulées se caractérisent non seulement par leur stabilité de forme et leur précision dimensionnelle, mais aussi par leur structure de surface esthétique, avec une finition lisse. La fonderie DOVRE s'est spécialisée dans la production de grandes séries, raison pour laquelle elle est le partenaire idéal pour les pièces en fonte de haute qualité. En outre, DOVRE dispose de vastes installations de traitement (fraisage de précision, peinture, ...) et d'assemblage, offrant ainsi des services à valeur ajoutée à nos clients industriels.



Poêles

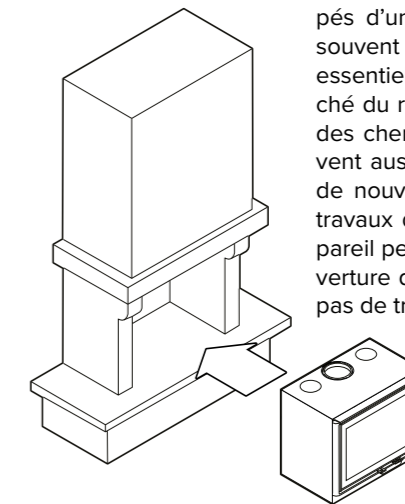
Dovre vous propose un large choix de poêles modernes, intemporels ou classiques, fabriqués à partir d'une fonte de qualité supérieure et selon les méthodes de production les plus modernes. Nos poêles sont disponibles en différentes finitions et relèvent tout intérieur de leur présence élégante présence. Contrairement à un foyer ou un insert, un poêle est en quelque sorte détaché de la cheminée. Vous bénéficiez donc encore plus de l'agréable chaleur rayonnante tout autour de l'appareil. La technologie calorifique de Dovre garantit une combustion respectueuse de l'environnement et un rendement élevé.

La gamme Dovre se compose principalement de poêles à bois, mais nous conservons également une gamme d'appareils "multi-combustibles" avec lesquels vous pouvez brûler du bois, des briquettes et du charbon. Nous avons aussi un vaste choix de poêles à gaz!

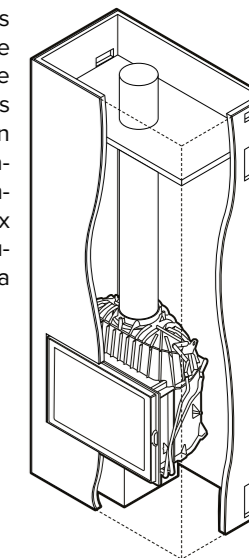
Foyers encastrés et inserts

Attirée par le charme irrésistible et envoûtant de la danse des flammes, l'humanité se chauffe depuis des siècles au feu ouvert. Les foyers et inserts offrent aujourd'hui une alternative tout à fait valable au feu "sale" ouvert traditionnel. Grâce aux techniques modernes de combustion, votre feu "fermé" devient un moyen de chauffage et de chauffage très fonctionnel et respectueux de l'environnement. Grâce à une combustion très efficace, vous avez beaucoup plus de contrôle sur la consommation de carburant et les émissions polluantes.

Les inserts peuvent, grâce à leur forme compacte et leur avaloir plat, être glissés dans une ouverture du manteau de la cheminée. Le cadre de l'appareil recouvre l'ouverture. Ces appareils peuvent de la même manière être retirés facilement, et sans travaux de démolition, de l'habillage de la cheminée. Les inserts sont équipés d'un manteau de convection et souvent aussi de ventilateurs. Ils sont essentiellement utilisés sur le marché du remplacement et placés dans des cheminées existantes, mais peuvent aussi être utilisés dans le cadre de nouvelles constructions. Tous les travaux d'entretien standard sur l'appareil peuvent être effectués par l'ouverture de la porte, et ne nécessitent pas de travaux de démolition.



Les foyers sont totalement intégrés dans le manteau de la cheminée et ne peuvent en être retirés sans travaux de démolition. Ces appareils sont proposés avec ou sans habillages de convection ou ventilateurs. Les foyers sont généralement utilisés dans de nouveaux manteaux de cheminée. Tous les travaux d'entretien standard sur l'appareil peuvent être effectués par l'ouverture de la porte.





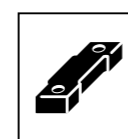
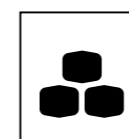
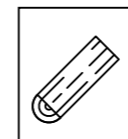
LES COMBUSTIBLES

Les combustibles solides parmi lesquels vous pouvez choisir sont le bois, le charbon et les briquettes de lignite. Le mode de combustion du bois et du charbon est totalement différent.

Le **BOIS**, par contre, se consume totalement et donne une chaleur plus importante, ce qui garantit un effet plus agréable. Pour être de bonne qualité, le bois de chauffage doit être parfaitement sec. Le taux d'humidité ne peut être supérieur à 15% sinon la température de combustion ne sera pas assez élevée, ce qui diminuera sensiblement le rendement et provoquera le rejet de gaz toxiques dans l'environnement. Une température insuffisante pourra par ailleurs accentuer la formation de suie dans le conduit de la cheminée.

Le **CHARBON** produit de la chaleur rayonnante. À l'achat de charbon, faites bien attention à sa teneur en cendres. Celle-ci ne peut excéder 5 %. Plus d'info: www.charboninfo.be.

LES BRIQUETTES DE LIGNITE sont très pratiques, se consomment lentement et maintiennent longtemps la chaleur dans le poêle grâce à leur effet incandescent.





POURQUOI IL EST TEMPS DE VOUS OFFRIR MAINTENANT UN NOUVEAU POÊLE OU FOYER À BOIS DOVRE

Pour de multiples raisons objectives, scientifiques ou économiques ...

- L'hiver est à notre porte et les prix de l'énergie (électricité, gaz et mazout) se sont envolés comme jamais.
- Un poêle ou un foyer à bois vous garantissent la chaleur en totale autonomie; vous n'avez besoin que de bûches. En cas de panne d'électricité, ils continueront à vous chauffer, contrairement à toutes les autres solutions ... et même à vous éclairer.
- DOVRE exporte 80% de ses poêles dans le monde entier, de la Norvège (notre marché Nr.1) à l'Australie, en passant par le Japon et l'Afrique du Sud. Cela nous oblige à développer et faire évoluer nos poêles pour qu'ils répondent aux normes environnementales les plus strictes au monde en terme d'émissions de CO₂, NO_x et particules fines. Nos ingénieurs R&D, à la pointe de la technologie de combustion, cherchent en permanence des moyens de nous améliorer en ces matières.
- Tout moyen énergétique pollue -directement ou indirectement- c'est inévitable, mais un poêle DOVRE vous garantit un niveau de pollution minimal, pour l'Amour de notre planète et des générations futures. Comment? En assurant, par une architecture interne appropriée de nos poêles, des combustions multiples (un mélange d'air frais venant de l'extérieur rencontrant et enflammant plusieurs fois les gaz de combustion non entièrement brûlés avant rejet dans l'atmosphère). Cela confère à nos produits un excellent rendement: une chaleur élevée, une consommation de bois extrêmement faible, sa combustion quasi complète, et donc l'exploitation optimale de son pouvoir calorifique.
- Le bois est une source d'énergie 100% renouvelable, contrairement aux sources fossiles, les dérivés du pétrole, le charbon ou le gaz. De plus, le cycle de consommation du bois est nettement plus local que les autres énergies, favorisant les circuits courts, l'économie locale ainsi qu'une empreinte écologique liée au transport très réduite.
- Le bois est le seul combustible ayant un bilan d'émission de CO₂ négatif. Les arbres captent le CO₂ tout au long de leur vie, compensant largement ce qu'ils produisent durant la combustion d'une infime partie d'entre eux, issue du travail d'élagage et d'entretien nécessaire de nos forêts. Une illustration parfaite du cycle de la nature.
- Nos poêles et foyers, produits en fonte de très haute qualité dans notre fonderie en Belgique, sont largement recyclés, par nous ou d'autres métallurgistes.
- Et si vous avez déjà un poêle depuis longtemps, vu l'évolution des normes et technologies, il serait peut-être bien de le renouveler, pour la pérennité de notre Terre ou tout simplement pour votre plaisir...

Rendez-vous sur www.dovrefire.com

Si vous n'êtes toujours pas convaincus ou que vous avez des questions, contactez le dealer DOVRE près de chez vous ou envoyez-nous un e-mail à : info@dovrefire.com



"L'AIRWASH": POUR UNE VITRE QUI RESTE PLUS LONGTEMPS PROPRE

Le système de désenfumage Airwash de Dovre utilise un déflecteur pour faire circuler de l'air de combustion secondaire le long de la vitre. Cela permet ainsi d'éliminer les gaz de combustion non brûlés et la condensation sur la vitre afin que celle-ci reste propre plus longtemps.

LA TECHNIQUE DE LA DOUBLE COMBUSTION

LA COMBUSTION SECONDAIRE : RENDEMENT ÉLEVÉ ET ENVIRONNEMENT PLUS PROPRE

La nouvelle génération de poêles DOVRE est équipée d'un système unique de double combustion. L'air secondaire entre dans le poêle par l'arrière. Il y est alors d'abord chauffé et ensuite envoyé dans le corps de chauffe. Il s'ensuit une combustion secondaire qui enflamme à nouveau les gaz non entièrement consommés. Résultat : un rendement calorifique supérieur et une combustion plus propre et plus respectueuse de l'environnement.

LE RENDEMENT

Plus le rendement sera élevé, plus la chaleur sera élevée et moins vous aurez besoin de combustible. Le rendement des poêles et foyers à bois Dovre a été optimisé avec, entre autres, une postcombustion secondaire qui, grâce à un apport d'air supplémentaire, consomme également les gaz de combustion. C'est bon pour le rendement, la sécurité et l'environnement. Il en résulte aussi une combustion plus complète, d'où moins de cendres.

LA CAPACITÉ

Choisissez votre appareil en fonction de l'espace que vous souhaitez chauffer. Vous obtiendrez le meilleur résultat si votre appareil brûle constamment à sa puissance nominale. Si votre appareil est trop grand, il devra souvent fonctionner à un régime de combustion trop faible. La combustion sera dès lors incomplète, ce qui n'est pas bon pour votre cheminée (risque accru d'incendie par condensation de la suie) et l'environnement (gaz de combustion non consommés dans l'atmosphère).

L'APPORT DIRECT D'AIR FRAIS: "OUTSIDE AIR"

Savez-vous que votre poêle ou foyer peut prendre directement de l'air de l'extérieur? Il s'agit d'une technique qui permet de ne plus devoir prélever l'oxygène ou l'air de la pièce (de vie). Le meilleur choix pour les maisons équipées d'un système de ventilation ou les maisons basse énergie bien isolées.

L'AIR EXTÉRIEUR OU AIR D'UNE AUTRE PIÈCE ?

L'air de combustion de votre appareil sera acheminé par une arrivée d'air extérieure directe ou indirecte.

LA COMBUSTION PROPRE ET SÛRE

L'air nécessaire est apporté en permanence de l'extérieur, sans perturber le délicat équilibre entre aération et ventilation. Après chauffage, l'air de combustion externe accède directement à la chambre de combustion, ce qui assure une combustion à la fois propre et sûre.

L'AIR INTÉRIEUR SAIN ET LA DOUCE CHALEUR!

Avec un apport d'air extérieur, l'air intérieur reste propre et sain et vous bénéficiez d'une agréable chaleur, sans utiliser inutilement l'air ambiant chaud.

LES PRODUITS DOVRE AVEC APPORT D'AIR EXTÉRIEUR

Notre gamme comprend déjà de nombreux modèles avec raccordement pour l'apport d'air extérieur (diamètre de 100 mm). Vous les trouverez dans un récapitulatif à la fin de ce catalogue, dans la rubrique "spécifications techniques"



ECOLABEL

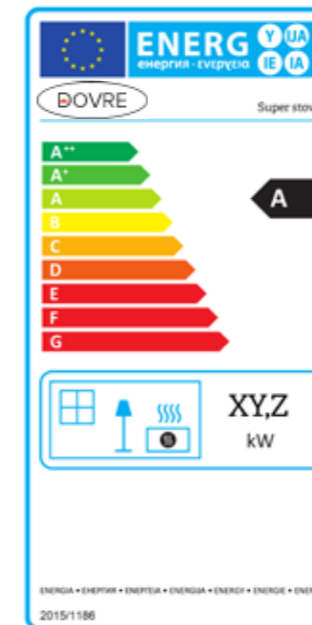
L'Europe a élaboré des règles strictes sur la manière de calculer l'étiquetage énergétique. La mesure et le calcul sont la tâche du fabricant. Il calcule l'indice d'efficacité (IE) en prenant en compte les paramètres suivants :

- l'efficacité énergétique,
- le type de combustible
 - poêles à bois : classe B à A+,
 - poêles à gaz et à charbon : classe D à A,
 - foyers ouverts : classe G à E
- fonctions d'économied'énergie (thermostat, télécommandes, etc..),
- toute consommation d'électricité (éclairage, ventilateurs de convection, etc...),
- la présence d'une flamme pilote permanent.

Depuis janvier 2018, tous les fabricants sont tenus de fournir un label énergétique et des spécifications techniques avec chaque appareil. Cet écolabel affichera l'efficacité énergétique. Elle tiendra compte non seulement de l'efficacité et du combustible mais aussi des émissions de particules et du contrôle automatique de l'air. En plus du score énergétique, le label écologique de l'UE parle également du respect de l'environnement d'un poêle alors que le label énergétique ne concerne que l'efficacité énergétique.

Vous trouverez toutes les spécifications techniques par appareil à la fin de ce catalogue. Sur l'étiquette elle-même, vous trouverez un score qui indique l'efficacité. Ce label permet au consommateur de voir que le produit qu'il achète est économique, respectueux de l'environnement et/ou économe en énergie.

Il contient aussi souvent des informations sur les performances du produit et les matériaux utilisés dans la fabrication.



Classe énergétique: une échelle de A à G, dont la couleur passe du vert foncé au jaune et au rouge. Plus la valeur indiquée est faible, plus le produit acheté est éconergétique par rapport à des produits similaires ayant la même capacité.

Energy efficiency class	Energy efficiency index (EEI)
A	88 ≤ EEI < 107
B	82 ≤ EEI < 88
C	77 ≤ EEI < 82
D	72 ≤ EEI < 77
E	62 ≤ EEI < 72
F	42 ≤ EEI < 62
G	EEI < 42

ECO DESIGN READY

Seuls les appareils qui satisfont aux exigences d'homologation seront mis sur le marché. Si un appareil satisfait aux exigences d'homologation, le fabricant peut apposer un marquage CE. Les exigences en matières d'homologation portent sur les aspects liés à l'efficacité, à la sécurité et aux émissions. Tous nos produits sont déjà ECO DESIGN



FINITIONS EMAILLEES

Les versions de base des poêles de DOVRE possèdent une finition laquée de couleur noire. Quand c'est explicitement mentionné, elles sont aussi disponibles en finition émaillée. Votre poêle devient alors non seulement une source de chaleur, mais aussi un élément décoratif parfaitement adapté à votre intérieur. L'émaillage est constitué de deux couches, selon un procédé développé en vertu des techniques les plus récentes et les plus modernes, et garantit une finition de grande qualité. La gamme de couleurs satinées est unique, histoire de pouvoir intégrer parfaitement votre poêle dans votre intérieur. La surface émaillée est également très facile à nettoyer et permet de préserver l'aspect neuf de votre poêle pendant de nombreuses années!



TAUX DE TVA DE 6 % EN CAS DE RÉNOVATION

(SEULEMENT EN BELGIQUE)

L'installation d'un poêle ou foyer intervient dans de nombreux cas dans le cadre d'une "rénovation". Vous bénéficierez dès lors d'un taux de TVA de 6 % (au lieu de 21) à l'achat de votre poêle, pour peu que vous répondiez toutefois aux conditions suivantes:

Votre habitation a plus de 10 ans. Votre habitation est utilisée exclusivement à titre privé ou seule une partie "accessoire" est utilisée pour l'exercice de votre profession. Les travaux (transformation, rénovation, réhabilitation, amélioration, réparation, entretien) sont facturés directement à l'utilisateur final (propriétaire ou locataire). La livraison et la pose des matériaux sont effectuées par le même entrepreneur. Les particuliers bricoleurs ne bénéficient pas du taux de TVA réduit à l'achat de leurs matériaux.

5 + 5 = 10 ANS DE GARANTIE

Dovre vise la qualité absolue. Savoir-faire, matériaux et pièces de première qualité et contrôle qualité rigoureux permettent à Dovre de proposer une garantie de 5 ans sur les parties en fonte*. La période de garantie pour le manteau en fonte est encore allongée de 5 ans si vous complétez la preuve de garantie en ligne dans les 3 mois suivant votre achat



POÊLES

SAGA

			
	SAGA101	SAGA107	SAGA301
Longueur de bûches	35 cm	35 cm	50 cm
Puissance nominale (kW)	7,0 kW	7,0 kW	11,0 kW
Dimensions (LxHxP) en mm	360x730x580	360x730x580	720x740x535
Couleurs disponibles			
Brèves infos techniques			



SAGA 101

Le **SAGA 101**, un poêle compact offrant une large vue sur le feu, évoque une légende norvégienne “Les trois boucs bourrus”

SAGA

	 SAGA101	 SAGA107	 SAGA301
Longueur de bûches	35 cm	35 cm	50 cm
Puissance nominale (kW)	7,0 kW	7,0 kW	11,0 kW
Dimensions (LxHxP) en mm	360x730x580	360x730x580	720x740x535
Couleurs disponibles			
Brèves infos techniques			



SAGA 107

Le SAGA 107, un poêle compact avec 7 fenêtres qui offre une vue tridimensionnelle sur le feu et crée une atmosphère chaleureuse et rayonnante tout autour de lui

SAGA









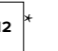





	 SAGA101	 SAGA107	 SAGA301
Longueur de bûches	35 cm	35 cm	50 cm
Puissance nominale (kW)	7,0 kW	7,0 kW	11,0 kW
Dimensions (LxHxP) en mm	360x730x580	360x730x580	720x740x535
Couleurs disponibles			
Brèves infos techniques			



SAGA 301

Le SAGA 301, le plus grand poêle de la famille, offre un maximum de chaleur et une vue panoramique sur le feu

ROCK

				
	ROCK350TB	ROCK350WB	ROCK500TB	ROCK500WB
Longueur de bûches	35 cm	35 cm	50 cm	50 cm
Puissance nominale (kW)	7,0 kW	7,0 kW	9,0 kW	9,0 kW
Dimensions (LxHxP) en mm	510x745x375	510x745x375	660x745x375	660x745x375
Couleurs disponibles	  E12 *		  E12 *	
Brèves infos techniques				
	* E12 jusqu'à épuisement du stock		* E12 jusqu'à épuisement du stock	







Mécanisme de verrouillage "slam-lock"



ROCK 500TB

BOLD















	BOLD300	BOLD300/E12*	BOLD400
Longueur de bûches	35 cm		35 cm
Puissance nominale (kW)	7,0 kW		7,0 kW
Dimensions (LxHxP) en mm	490x1010x420		490x1130x415
Couleurs disponibles			
Brèves infos techniques			
	* E12 disponible jusqu'à épuisement du stock		



Système d'oxygénation avec rotation



SENSE

	 SENSE103	 SENSE103/E12*	 SENSE203	 SENSE303	 SENSE403
Longueur de bûches	7,0 kW		7,0 kW	9,0 kW	9,0 kW
Puissance nominale (kW)	33 cm		33 cm	40 cm	40 cm
Dimensions (LxHxP) en mm	470x900x360		470x980x360	555x1060x440	555x1160x440
Couleurs disponibles	  E12*				
Brèves infos techniques					
	* E12 disponible jusqu'à épuisement du stock				



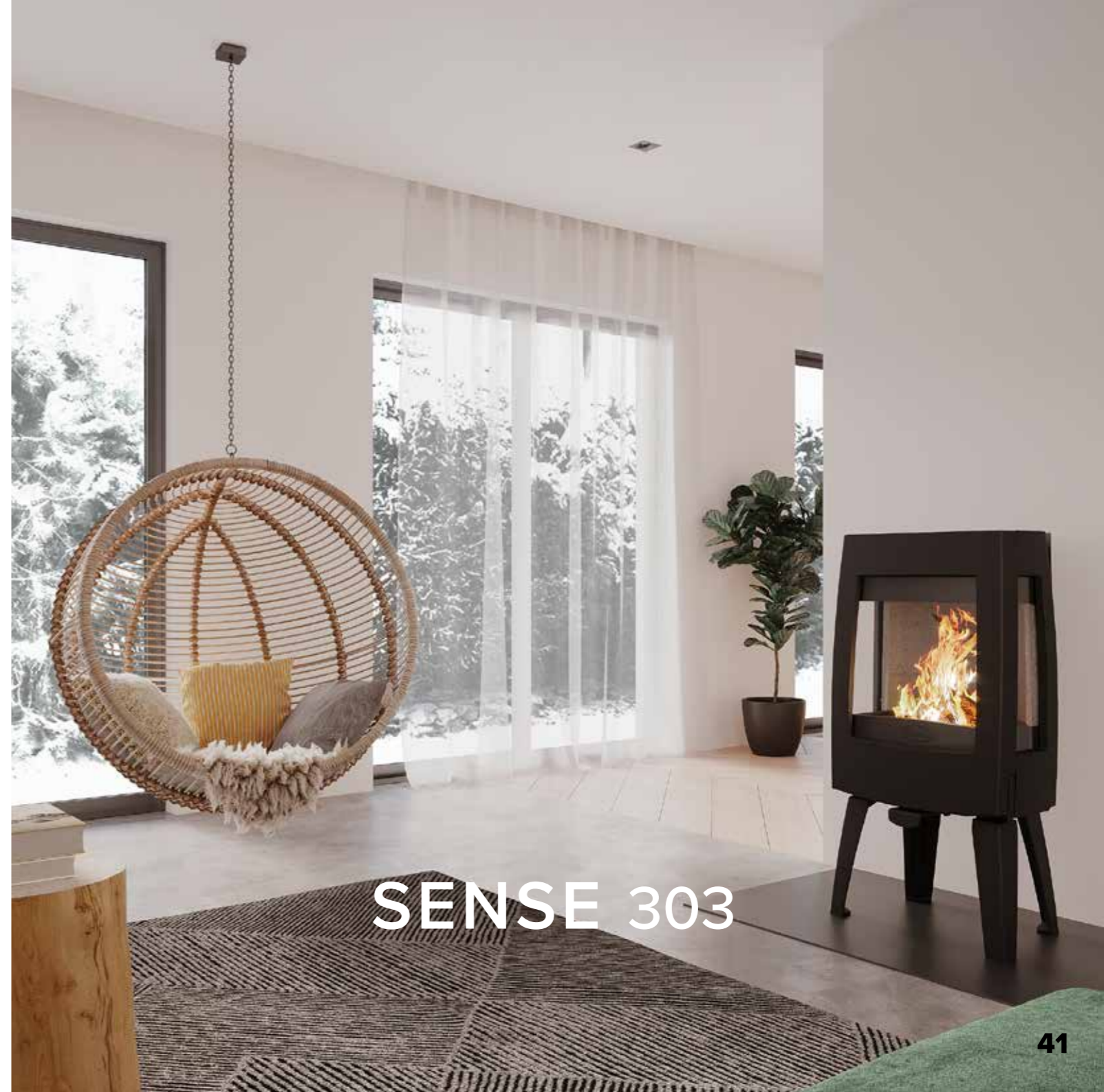
SENSE103/E12 avec pieds courts



Mécanisme de verrouillage "slam-lock"



SCAN ME



SENSE 303

BOW

	BOW/P	BOW	BOW/WB
Longueur de bûches	50 cm	50 cm	50 cm
Puissance nominale (kW)	9,0 kW	9,0 kW	9,0 kW
Dimensions (LxHxP) en mm	700x870x460	700x770x460	700x865x460
Couleurs disponibles	 *		
Brèves infos techniques			












Porte vitrée galbée



Forme ovale



ASTROLINE

	 ASTRO2/L	 ASTRO3CB/P *	 ASTRO4CB/P
Longueur de bûches	30 cm	25 cm	25 cm
Puissance nominale (kW)	7,0 kW	8,0 kW	8,0 kW
Dimensions (LxHxP) en mm	520x890x450	515x1140x420	475x1140x430
Couleurs disponibles			
Brèves infos techniques			
		* Disponible jusqu'à épuisement du stock	



BRUT

		
	BRUT (sur pieds hauts)	BRUT (sur des pieds courts)
Longueur de bûches	35 cm	35 cm
Puissance nominale (kW)	6,5 kW	6,5 kW
Dimensions (LxHxP) en mm	460x980x395	460x825x395
Couleurs disponibles		
Brèves infos techniques		







Photo de profil du poêle



BRUT

VINTAGE



Longueur de bûches	35 cm	50 cm
Puissance nominale (kW)	7,0 kW	9,0 kW
Dimensions (LxHxP) en mm	505x685x445	690x690x445
Couleurs disponibles		
Brèves infos techniques		
	* E12 disponible jusqu'à épuisement du stock	* E12 disponible jusqu'à épuisement du stock



vintage poignée "détachable"





VINTAGE 35

540



540W

Longueur de bûches	35 cm
Puissance nominale (kW)	6,5 kW
Dimensions (LxHxP) en mm	540x740x475
Couleurs disponibles	
Brèves infos techniques	



Manette de contrôle d'air unique



640

		
	640WD	640WD/E8
Longueur de bûches	45 cm	45 cm
Puissance nominale (kW)	10,0 kW	10,0 kW
Dimensions (LxHxP) en mm	650x760x550	650x760x550
Couleurs disponibles	 	 
Brèves infos techniques		




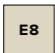




Manette de contrôle d'air unique



640WD

760

			
	760WD	760WD/E8	760MD
Longueur de bûches	55 cm	55 cm	40 cm
Puissance nominale (kW)	12,0 kW	12,0 kW	11,0 kW
Dimensions (LxHxP) en mm	780x800x580	780x800x580	780x800x580
Couleurs disponibles	 	 	
Brèves infos techniques			
			Disponible jusqu'à épuisement du stock



OPTION : Kit d'alimentation en air extérieur 760MD



Trémie à charbon pour la version multicombustible



760WD

TAI

				
	TAI35W	TAI45WD	TAI55WD	TAI55MD
Longueur de bûches	35 cm	45 cm	55 cm	55 cm
Puissance nominale (kW)	6,5 kW	9,0 kW	11,0 kW	11,0 kW
Dimensions (LxHxP) en mm	520x785x400	615x800x425	715x800x465	715x800x465
Couleurs disponibles				
Brèves infos techniques				



Set de pieds courts
TAI: 120 mm



Couvercle décoratif et plaque de cuisson TAI MD



TAI 55MD

325CB-525CB

		
	325CB	525CB
Longueur de bûches	30 cm	40 cm
Puissance nominale (kW)	6,0 kW	8,0 kW
Dimensions (LxHxP) en mm	465x655x490	525x750x475
Couleurs disponibles		
Brèves infos techniques		



Poignée 525CB



525CB

250M-425M

	250M	425M
Longueur de bûches	30 cm	40 cm
Puissance nominale (kW)	6,0 kW	8,0 kW
Dimensions (LxHxP) en mm	455x645x405	550x765/845x445
Couleurs disponibles		
Brèves infos techniques		



250M



425M



Détail côté 425M



100CBS-300CB

	100CBS	300CB
Longueur de bûches	30 cm	60 cm
Puissance nominale (kW)	5,0 kW	6,0 kW
Dimensions (LxHxP) en mm	515x620x340	810x730x365
Couleurs disponibles		
Brèves infos techniques		



Porte de chargement



Détail côté 100CBS





FOYERS & INSERTS

VISTA I (INSERT)

	 <p>VISTA700I</p> <ul style="list-style-type: none"> • VISTA701I (intérieur en fonte) • VISTA702I (intérieur vermiculite) 	 <p>VISTA800I</p> <ul style="list-style-type: none"> • VISTA801I (intérieur en fonte) • VISTA802I (intérieur vermiculite)
Longueur de bûches	50 cm	60 cm
Puissance nominale (kW)	10,0 kW	11,0 kW
Dimensions (LxHxP) en mm	690x490x440	790x590x440
Couleurs disponibles		
Brèves infos techniques	 <p>Un cadre de 4mm et 25mm est inclus. 2 ventilateurs intégrés à l'arrière</p> <p>Ce produit est soumis à des modifications. Veuillez consulter le site web pour obtenir les informations les plus récentes sur ce modèle renouvelé.</p>	 <p>Un cadre de 4mm et 25mm est inclus. 2 ventilateurs intégrés à l'arrière</p> <p>Ce produit est soumis à des modifications. Veuillez consulter le site web pour obtenir les informations les plus récentes sur ce modèle renouvelé.</p>



VISTAxx1i:
intérieur fonte












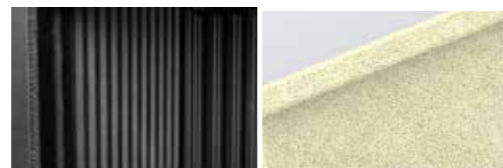
VISTAxx2i: intérieur
vermiculite



VISTA 701I

VISTA C (AVEC CHAMBRE DE CONVECTION)

	 <p>VISTA700C</p> <ul style="list-style-type: none"> • VISTA701C (intérieur en fonte) • VISTA702C (intérieur vermiculite) 	 <p>VISTA800C</p> <ul style="list-style-type: none"> • VISTA801C (intérieur en fonte) • VISTA802C (intérieur vermiculite) 	 <p>VISTA900C</p> <ul style="list-style-type: none"> • VISTA901C (intérieur en fonte) • VISTA902C (intérieur vermiculite)
Longueur de bûches	50 cm	60 cm	60 cm
Puissance nominale (kW)	10,0 kW	12,0 kW	14,0 kW
Dimensions (LxHxP) en mm	720x1010-1050x415	820x1010-1050x415	920x1010-1050x415
Couleurs disponibles			
Brèves infos techniques	 <p>Disponible jusqu'à épuisement du stock</p>	 <p>Disponible jusqu'à épuisement du stock</p>	 <p>Disponible jusqu'à épuisement du stock</p>



VISTAxx1C:
intérieur fonte

VISTAxx2C: intérieur
vermiculite



VISTA 802C

2575

			
	2575CBS1 (front)	2575CBS1 (coin) 1 x OMB.2575	2575CBS1 (3 faces) 2 x OMB.2575
Longueur de bûches	50 cm	50 cm	50 cm
Puissance nominale (kW)	10,0 kW	10,0 kW	10,0 kW
Dimensions (LxHxP) en mm	700x600x440	700x600x440	700x600x440
Couleurs disponibles			
Brèves infos techniques			














Détail



2575 CBS3

PHOENIX

				
	PHOENIX1 compatible avec T2000	PHOENIX2 compatible avec T2000S	PHOENIX3 rénovation: grilles + pieds	PHOENIX4 nouvelle construction: plaque thermique + pieds
Longueur de bûches	30 cm	30 cm	30 cm	30 cm
Puissance nominale (kW)	9,0 kW	9,0 kW	9,0 kW	9,0 kW
Dimensions (LxHxP) en mm	725x622x463	725x622x463	1122x803x423	725x805-965x440
Couleurs disponibles				
Brèves infos techniques				



Poignée



PHOENIX

20 SERIE MODERN

			
	2120I	2320I	2620I
Longueur de bûches	40 cm	50 cm	50 cm
Puissance nominale (kW)	7,0 kW	8,0 kW	10,0 kW
Dimensions (LxHxP) en mm	595x495x455	695x540x455	695x600x455
Couleurs disponibles			
Brèves infos techniques			
	Un cadre de 25mm est inclus. Un cadre de 40mm 3 et 4 cotés disponible comme option	Un cadre de 25mm est inclus. Un cadre de 40mm 3 et 4 cotés disponible comme option	Un cadre de 25mm est inclus. Un cadre de 40mm 3 et 4 cotés disponible comme option
	2 ventilateurs intégrés en dessous	2 ventilateurs intégrés en dessous	2 ventilateurs intégrés en dessous



Photo détaillée d'un cadre à 3 côtés de 40 mm.



20 SERIE ROBUST

			
	2020I	2220I	2520I
Longueur de bûches	40 cm	50 cm	50 cm
Puissance nominale (kW)	7,0 kW	8,0 kW	10,0 kW
Dimensions (LxHxP) en mm	595x495x455	695x540x455	695x600x455
Couleurs disponibles			
Brèves infos techniques			
	Un cadre de 25mm + 40mm 3 et 4 cotés est inclus	Un cadre de 25mm + 40mm 3 et 4 cotés est inclus	Un cadre de 25mm + 40mm 3 et 4 cotés est inclus
	2 ventilateurs intégrés en dessous	2 ventilateurs intégrés en dessous	2 ventilateurs intégrés en dessous



Photo détaillée d'un cadre à 4 côtés de 40 mm.





SPÉCIFICATIONS TECHNIQUES

Nom du produit	Poids (kg)	Bois (W) / Briquettes (L) / Charbon (C)	Longueur de bûches (cm)	Diamètre de raccordement (mm)	Température moy. des fumées (°C)	Pression minimale (Pa)	Flux des gaz de combustion (g/s)	Raccordement par le dessus (B), l'arrière (A), le côté (H)	Hauteur du raccordement (mm)	Cendrier	Puissance nominale (kW)	Capacité / volume chauffé (m³)	Rendement (%)	Émissions de CO % (13% O2)	Émissions particules (mg/Nm³)	Distance par rapport aux objets inflammables: Arrière (mm) / Côté (mm) / Devant (mm)	Raccordement à l'air extérieur	Score d'efficacité énergétique	Classe Énergétique
SAGA 101	100	W	35	125	325	12	6,4	BA	610	-	7	140	81%	0,09	1072	400 / 600 / 800	●	107,45	A+
SAGA 107	100	W	35	125	325	12	6,4	BA	610	-	7	140	75	0,07	904	400 / 600 / 800	●	98,75	A
SAGA 301*	200	H	50	150	*	12	9,7	BA	610	●	10	200	79	0,06	*	500 / 500 / 800	●	*	A
ROCK 350TB	120	W	35	150	274	12	5,2	B/A	610	●	7,0	140	80	0,06	34,6	200 / 400 / 800	●	106,00	A
ROCK 350WB	125	W	35	150	274	12	5,2	B/A	610	●	7,0	140	80	0,06	34,6	200 / 400 / 800	●	106,00	A
ROCK 500TB	140	W	50	150	288	12	9,3	B/A	610	●	9,0	180	80	0,1	29	200 / 600 / 1200	●	106,00	A
ROCK 500WB	145	W	50	150	288	12	9,3	B/A	610	●	9,0	180	80	0,1	29	200 / 600 / 1200	●	106,00	A
BOLD 300	130	W	35	150	356	12	5,6	B/A	850	●	7,0	140	80	0,1	33	300 / 250 / 800	●	106,00	A
BOLD 400	145	W	35	150	356	12	5,6	B/A	985	●	7,0	140	80	0,1	33	300 / 250 / 800	●	106,00	A
SENSE 103 pieds courts	100	W	33	150	351	12	5,1	B/A	610	●	7,0	140	80	0,07	25	300 / 500 / 800	●	106,00	A
SENSE 103	105	W	33	150	351	12	5,1	B/A	790	●	7,0	140	80	0,07	21	300 / 500 / 800	●	106,00	A
SENSE 203	125	W	33	150	351	12	5,1	B/A	870	●	7,0	140	80	0,07	21	300 / 500 / 800	●	106,00	A
SENSE 303	145	W	40	150	352	12	7,3	B/A	930	●	9,0	180	80	0,08	19	400 / 500 / 800	●	106,00	A
SENSE 403	175	W	40	150	352	12	7,3	B/A	1025	●	9,0	180	80	0,08	19	400 / 500 / 800	●	106,00	A

* Consultez notre site web pour obtenir les informations les plus récentes sur le SAGA301

Options	Description
01.95448.000 HS-SAGA107-L	Plaque thermique + 3 occultant de fenêtre en fonte + brique vermiculite - gauche - SAGA107
01.95449.000 HS-SAGA107-R	Plaque thermique + 3 occultant de fenêtre en fonte + brique vermiculite - droite - SAGA107
01.95445.021 HS-SAGA101-A	Plaque thermique - arrière - SAGA101-107
01.95446.021 HS-SAGA101-L	Plaque thermique - gauche - SAGA101
01.95447.021 HS-SAGA101-R	Plaque thermique - droite - SAGA101
01.95444.021 KPSAGA1	Plaque de cuisson SAGA101-107
01.95450.021 KPSAGA3	Plaque de cuisson SAGA301
01.91673.021 HS-BOLD.121	Plaque de protection BOLD300 et BOLD400 / Distance par rapport aux objets inflammables: Arrière (mm): 50 mm*
01.91658.021 HS-SENSE1/2	Plaque de protection SENSE103-113-203 / Distance par rapport aux objets inflammables: Arrière (mm): 100 mm*
01.91668.021 HS-SENSE3/4	Plaque de protection SENSE303-403 / Distance par rapport aux objets inflammables: Arrière (mm): 100 mm*
01.95408.021 PTN/S-S103	pieds courts pour SENSE103 (105 mm)



Plaque thermique SAGA107 + occultant de fenêtre en fonte + vermiculite Gauche



Plaque thermique SAGA107 + occultant de fenêtre en fonte+ vermiculite Droite



Plaque thermique BOLD + SENSE



Pieds courts SENSE103: 105 mm



Plaque thermique SAGA101-107 arrière



Plaque thermique SAGA101 gauche - Droite



Plaque de cuisson SAGA101-107

* Cette distance peut être utilisée si une cheminée isolée ou ventilée est présente. Les données techniques reprises dans ce catalogue représentent un instantané au 30 juin 2022. Pour des données à jour, veuillez consulter notre site web. Tous les poêles DOVRE ont un système de combustion secondaire sauf la version "GM".

Nom du produit	Poids (kg)	Bois (W) / Briquettes (L) / Charbon (C)	Longueur de bûches (cm)	Diamètre de raccordement (mm)	Température moy. des fumées (°C)	Pression minimale (Pa)	Flux des gaz de combustion (g/s)	Raccordement par le dessus (B), l'arrière (A), le côté (H)	Hauteur du raccordement (mm)	Cendrier	Puissance nominale (kW)	Capacité / volume chauffé (m³)	Rendement (%)	Émissions de CO % (13% O2)	Émissions particules (mg/Nm³)	Distance par rapport aux objets inflammables: Arrière (mm) / Côté (mm) / Devant (mm)	Raccordement à l'air extérieur	Score d'efficacité énergétique	Classe Énergétique
BOW	125	W	50	150	333	12	7,7	B	-	●	9,0	180	79	0,09	36	350 / 450 / 1300		104,55	A
BOW /P	135	W	50	150	333	12	7,7	B	-	●	9,0	180	79	0,09	36	350 / 450 / 1300		104,55	A
BOW /WB	140	W	50	150	333	12	7,7	B	-	●	9,0	180	79	0,09	36	350 / 450 / 1300		104,55	A
ASTRO 4CB/P	155	W	25	150	367	12	7,5	B/A	985	●	8,0	160	76	0,09	24	100 / 500 / 800	●	100,78	A
ASTRO 3CB/P	145	W	25	150	367	12	7,5	B/A	985	●	8,0	160	76,4	0,09	24	100 / 500 / 800	●	101,78	A
ASTRO 2/L	139	W	30	150	280	12	7,1	B/A	730	●	7,0	140	79	0,07	31	200 / 200 / 800	●	105,13	A
BRUT	105	W	35	150	302	12	6,1	B	-	●	6,5	130	78	0,04	18	400 / 400 / 800	-	103,10	A
VINTAGE 50	155	W	50	150	328	12	6,4	B/A	545	●	9,0	180	84	0,1	27	150 / 500 / 800	●	112,09	A*
VINTAGE 35	125	W	35	150	328	12	4,9	B/A	545	●	7,0	140	83	0,05	16	100 / 500 / 800	●	110,35	A*

Légende: ● Inclus ○ Option - Non applicable

Options	Description
01.91685.021 HS-ROCK350	Plaque thermique ROCK350 / Distance par rapport aux objets inflammables: Arrière (mm): 100 mm*
01.95407.021 HS-ROCK500	Plaque thermique ROCK500 / Distance par rapport aux objets inflammables: Arrière (mm): 100 mm*
01.91793.021 HS-ASTRO4	ASTRO4 Plaque thermique fixe
01.91701.021 SIER2/BL/B	Plaques laterales ASTRO2/L



Plaque thermique
ROCK350



Plaques laterales
ASTRO2/L



ASTRO4 plaque
thermique fixe

*Cette distance peut être utilisée si une cheminée isolée ou ventilée est présente. Les données techniques reprises dans ce catalogue représentent un instantané au 30 juin 2022. Pour des données à jour, veuillez consulter notre site web. Tous les poêles DOVRE ont un système de combustion secondaire sauf la version "GM".

Nom du produit	Poids (kg)	Bois (W) / Briquettes (L) / Charbon (C)	Longueur de bûches (cm)	Diamètre de raccordement (mm)	Température moy. des fumées (°C)	Pression minimale (Pa)	Flux des gaz de combustion (g/s)	Raccordement par le dessus (B), l'arrière (A), le côté (H)	Hauteur du raccordement (mm)	Cendrier	Puissance nominale (kW)	Capacité / volume chauffé (m³)	Rendement (%)	Émissions de CO % (13% O2)	Émissions particules (mg/Nm³)	Distance par rapport aux objets inflammables: Arrière (mm) / Côté (mm) / Devant (mm)	Raccordement à l'air extérieur	Score d'efficacité énergétique	Classe Énergétique
540W	140	W	35	150	287	12	4,8	B/A	605	●	6,5	130	82	0,1	40	300 / 400 / 800	●	108,90	A+
640WD	190	W	45	150	322	2	8,7	B/A	605	●	10,0	180	75	0,1	19	350 / 400 / 800	●	106,00	A
760MD	225	W-L-C	40	150	342	10	8,1	B/A	645	●	11,0	220	83	0,06	25	200 / 500 / 800	○	99,48	A
760WD	210	W	55	150	343	1	10,4	B/A	645	●	12,0	220	80	0,09	15	400 / 400 / 800	●	106,00	A
TAI 35W	85	W	35	150	339	12	4,3	B/A	610		6,5	130	81	0,07	18	400 / 400 / 1000		108,03	A+
TAI 45WD	140	W	45	150	299	12	7,7	B/A	665	●	9,0	180	80	0,08	20	300 / 400 / 800	-	106,00	A
TAI 55MD	190	W-L-C	55	150	407	12	8,2	A	665	●	11,0	220	75	0,09	5,1	350 / 450 / 800	-	99,19	A
TAI 55WD	160	W	55	150	351	12	7,0	B/A	665	●	11,0	220	80	0,07	29	300 / 400 / 800		106,00	A

Options	Description
01.95400.021 HS-760WD	Plaque thermique 760WD / Distance par rapport aux objets inflammables: Arrière (mm): 100 mm*
01.95401.021 HS-640WD	Plaque thermique 640WD / Distance par rapport aux objets inflammables: Arrière (mm): 150 mm*
01.13401.000 BUNK760MD	Trémie à charbon * Disponible jusqu'à épuisement du stock *
01.91776.000 KP760MD	Plaque de cuisson 760MD * Disponible jusqu'à épuisement du stock *
01.91638.000 AIRKIT-K01	Outside air kit 760MD * Disponible jusqu'à épuisement du stock *
01.95412.021 HS-540W	Plaque thermique 540W / Distance par rapport aux objets inflammables: Arrière (mm): 100 mm*
01.95409.021 PTN-540	pieds hauts760WD/640WD/540W (noir) (211 - 286 mm)
01.95409.087 PTN-540/E8	pieds hauts760WD/640WD/540W (crème cassé) (211 - 286 mm)
01.91663.000 SIERTAI45M	Couvercle décoratif pour TAI45MD
01.91666.000 KPTAI55M	Plaque de cuisson pour TAI55MD
01.91664.000 SIERTAI55M	Couvercle décoratif pour TAI55MD
01.91671.021 PTN/S-TAI	Pieds bas TAI (120 mm)



Nom du produit	Poids (kg)	Bois (W) / Briquettes (L) / Charbon (C)	Longueur de bûches (cm)	Diamètre de raccordement (mm)	Température moy. des fumées (°C)	Pression minimale (Pa)	Flux des gaz de combustion (g/s)	Raccordement par le dessus (B), l'arrière (A), le côté (H)	Hauteur du raccordement (mm)	Cendrier	Puissance nominale (kW)	Capacité / volume chauffé (m³)	Rendement (%)	Émissions de CO % (13% O2)	Émissions particules (mg/Nm³)	Distance par rapport aux objets inflammables: Arrière (mm) / Côté (mm) / Devant (mm)	Raccordement à l'air extérieur	Score d'efficacité énergétique	Classe Énergétique
525CB	120	W	40	150	353	12	5,4	B/A	625	●	8,0	160	80	0,09	21	200 / 350 / 800	●	106,00	A
325CB	100	W	30	125	346	12	4,1	B/A	530	-	6,0	120	81	0,09	13	150 / 400 / 800	●	107,45	A+
425M	110	W-L-C	40	150	341	12	9,2	B/A	640-720	●	8,0	160	80	0,09	28	200 / 400 / 800		106,15	A
250M	80	W-L-C	30	125	316	10	6,2	B/A	495	●	6,0	120	82	0,1	18	200 / 400 / 800		108,47	A+
300CB	115	W	60	125	384	12	5,8	Z/A	630	-	6,0	120	80	0,09	33	400 / 400 / 800		105,86	A
100CBS	60	W	30	125	319	12	6,0	Z/B/A	520	-	5,0	100	76	0,09	37	400 / 500 / 800		100,20	A

Options	Description
01.90201.021 200/B	Rehausse pour 100CBS (310GX/300CB)- 20m³ - Ø125mm
01.91767.021 100-78/KIT/B	Couvercle avec buselot pour raccordement par le haut pour 100CBS
01.95406.021 PTN/S-325CB	Pieds courts 325CB ou 525CB



Rehausse 200
100CBS



Couvercle avec
buselot 100CBS

Nom du produit	Poids (kg)	Bois (W) / Briquettes (L) / Charbon (C)	Longueur de bûches (cm)	Diamètre de raccordement (mm)	Température moy. des fumées (°C)	Pression minimale (Pa)	Flux des gaz de combustion (g/s)	Raccordement par le dessus (B), l'arrière (A), le côté (H)	Hauteur du raccordement (mm)	Cendrier	Puissance nominale (kW)	Capacité / volume chauffé (m³)	Rendement (%)	Émissions de CO % (13% O2)	Émissions particules (mg/Nm³)	Distance par rapport aux objets inflammables: Arrière (mm) / Côté (mm) / Devant (mm)	Raccordement à l'air extérieur	Ventilatoren	Score d'efficacité énergétique	Classe Énergétique
VISTA 7011 VISTA 7021	90	W	50	150	354	12	9,1	(B/A) 45°	420	●	10,0	200	78	0,1	16	/ / 1350	● ●		102,35	A
VISTA 8011 VISTA 8021	105	W	60	180	358	12	10,6	(B/A) 45°	510	●	11,0	240	75	0,10	14	/ / 800	● ●		98,07	A
VISTA 701C VISTA 702C	125	W	50	150	315	12	6,8	B	-	●	10,0	200	83	0,1	24	/ / 800	● ○		110,35	A+
VISTA 801C VISTA 802C	135	W	60	200	258	12	9,2	B	-	●	12,0	240	82	0,09	28	/ / 800	● ○		109,63	A+
VISTA 901C VISTA 902C	145	W	60	200	329	12	10,4	B	-	●	14,0	280	80	0,09	39	/ / 800	● ○		106,00	A
modèle renouvelé VISTA 8011* VISTA 8021*	110	W	60	180	?	12	?	B	590	●	11,0	240	> 75	< 0,10	< 30	?	● ●		> 99	A

Options	Description
01.91724.000 SOK-VISTA	Socle VISTA (uniquement pour versions 'C') * Disponible jusqu'à épuisement du stock *
01.91679.000 PTN-VISTA	Set de pieds réglables (uniquement pour versions 'C') * Disponible jusqu'à épuisement du stock *
01.91680.000 VSETVISTA	Ventilateur (uniquement pour versions 'C') * Disponible jusqu'à épuisement du stock *

* Les données techniques du modèle renouvelé VISTA 7011, 7021, 8011 et 8021 sont sujettes à des modifications. Les informations les plus récentes peuvent être trouvées sur notre site web.



Socle VISTA C



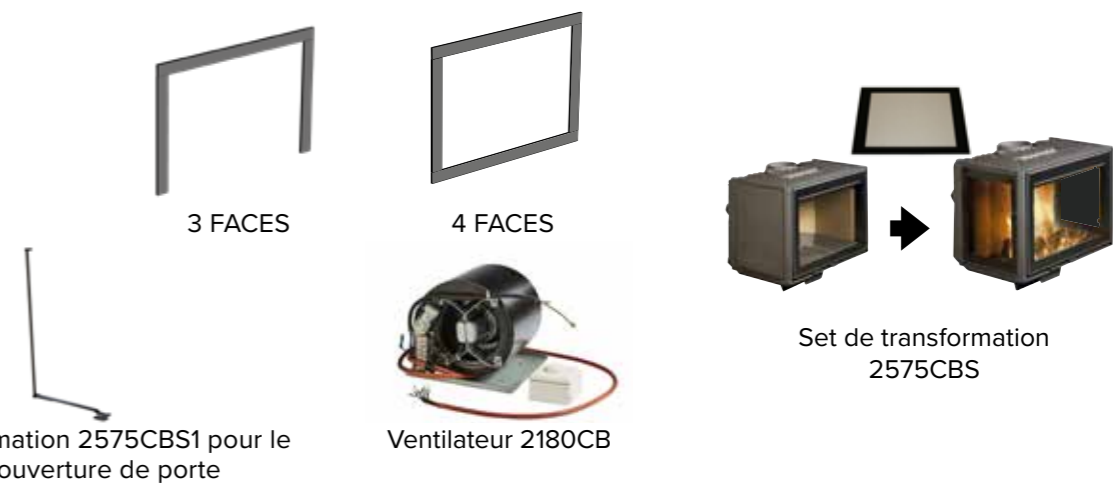
Set de pieds réglables
VISTA C



Ventilateur VISTA C

Nom du produit	Poids (kg)	Bois (W) / Briquettes (L) / Charbon (C)	Longueur de bûches (cm)	Diamètre de raccordement (mm)	Température moy. des fumées (°C)	Pression minimale (Pa)	Flux des gaz de combustion (g/s)	Raccordement par le dessus (B), l'arrière (A), le côté (H)	Hauteur du raccordement (mm)	Cendrier	Puissance nominale (kW)	Capacité / volume chauffé (m³)	Rendement (%)	Émissions de CO % (13% O2)	Émissions particules (mg/Nm³)	Distance par rapport aux objets inflammables: Arrière (mm) / Côté (mm) / Devant (mm)	Raccordement à l'air extérieur	Ventilatoren	Score d'efficacité énergétique	Classe Énergétique
2575 CBS1	160	W	50	150	345	12	10,1	B	-	●	10,0	200	75,90	0,06	19	// 800	●	-	100,06	A
PHOENIX 1	90	W	30	150	327	12	8,4	B	-	-	9,0	180	80	0,06	23	// 800	-	-	106,00	A
PHOENIX 2	95	W	30	150	327	12	8,4	B	-	-	9,0	180	80	0,06	23	// 800	-	-	106,00	A
PHOENIX 3	112	W	30	150	327	12	8,4	B	-	-	9,0	180	80	0,06	23	// 800	-	-	106,00	A
PHOENIX 4	109	W	30	150	327	12	8,4	B	-	-	9,0	180	80	0,06	23	// 800	-	-	106,00	A
2120I	130	W-L	40	150	340	14	7,7	B	-	●	7,0	140	78	0,1	31	// 800	●	-	102,64	A
2320I	175	W-L	50	150	340	14	7,7	B	-	●	8,0	160	78	0,1	31	// 800	●	-	102,64	A
2620I	160	W-L	50	150	320	14	9,2	B	-	●	10,0	200	80	0,1	21	// 800	●	-	105,38	A
2220I	150	W-L	50	150	340	14	7,7	B	-	●	8,0	160	78	0,1	31	// 800	●	-	98,44	A
2520I	160	W-L	50	150	320	14	9,2	B	-	●	10,0	200	80	0,1	21	// 800	●	-	105,38	A
2020I	130	W-L	40	150	340	14	7,7	B	-	●	7,0	140	78,30	0,1	31	// 800	●	-	98,44	A

Options	Description
01.91796.021 GS75L/B	Set de transformation 2575CBS1 pour le sens de l'ouverture de porte
01.95410.000 OMB.2575CBS1	Set de transformation 2575CBS1 (verre)
01.91652.000 PTN-2575	Pieds réglables 2575CBS1
01.92897.021 IK20.25/3/B	Cadre 3-côtés 40mm noir pour 2620I et 2520I
01.94607.021 IK20/OR/B	Cadre bord inférieure 40mm noir pour 2620I et 2520I
01.92893.021 IK20.23/3/B	Cadre 3-côtés 40mm noir pour 2320I et 2220I
01.94607.021 IK20/OR/B	Cadre bord inférieure 40mm noir pour 2320I et 2220I
01.92888.021 IK20.21/3/B	Cadre 3-côtés 40mm noir pour 2120SC et 2020S
01.92892.521 IK20.21/OR/B	Cadre 3-côtés 40mm noir pour 2120SC et 2020S



Set de transformation 2575CBS1 pour le sens de l'ouverture de porte

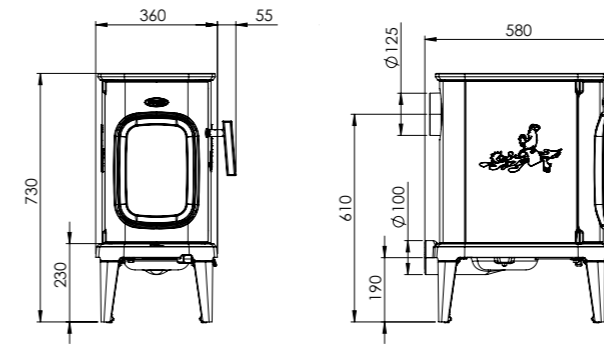
Ventilateur 2180CB

Set de transformation 2575CBS1

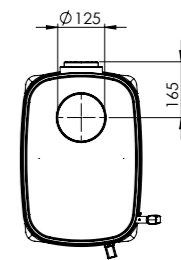
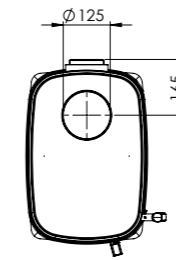
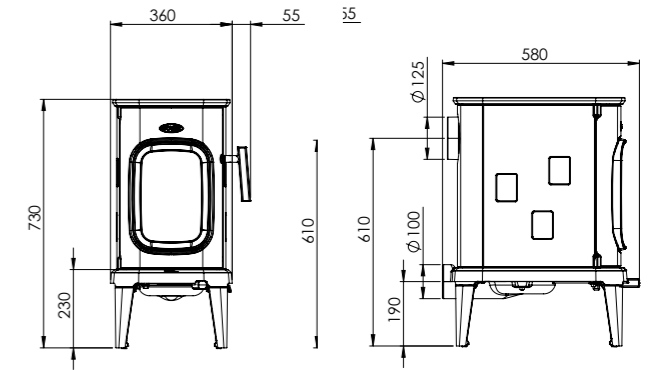


SCHÉMAS

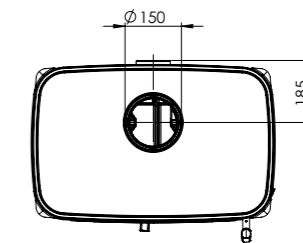
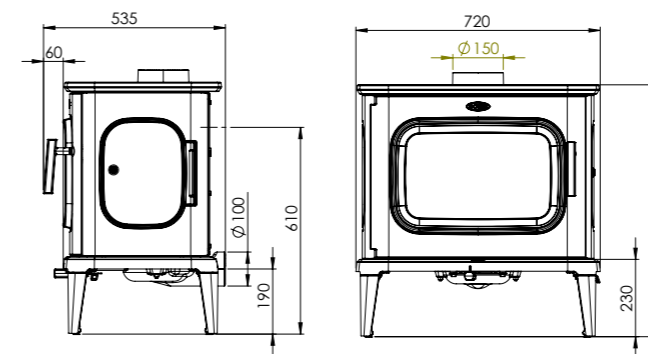
SAGA101



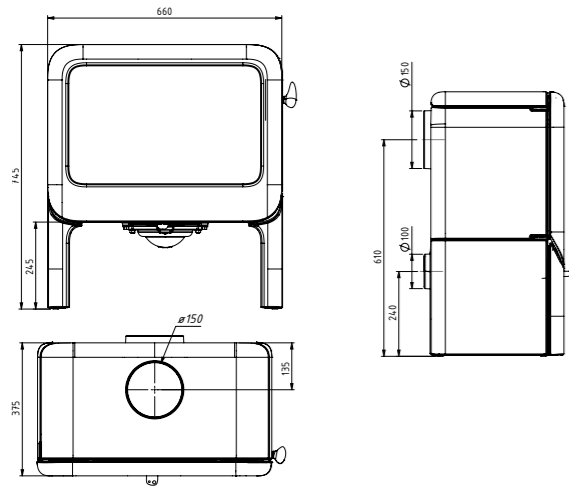
SAGA107



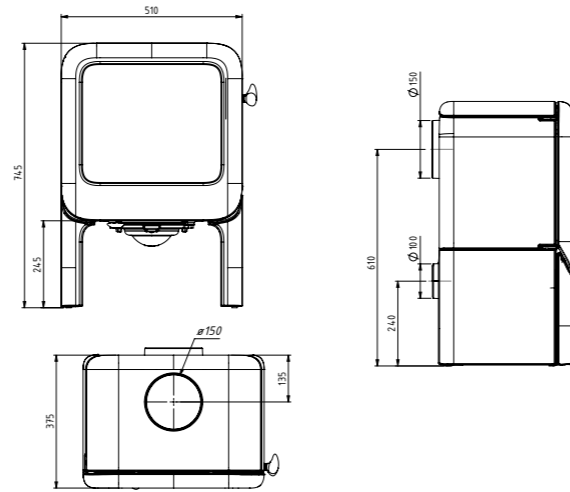
SAGA301



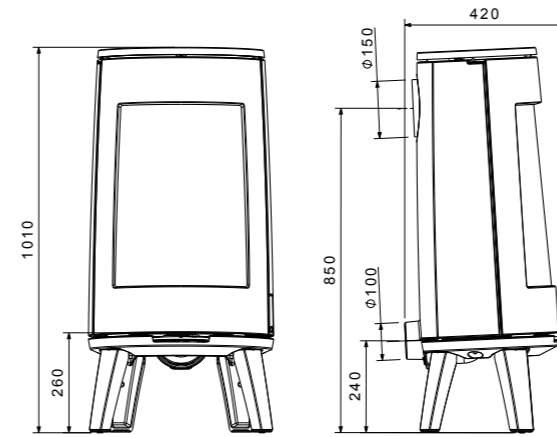
ROCK500TB



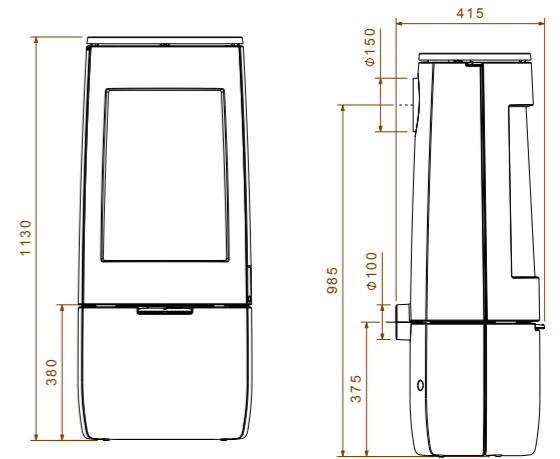
ROCK350TB



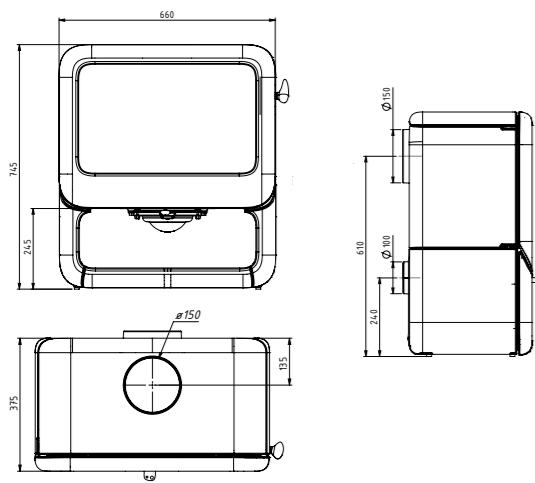
BOLD300



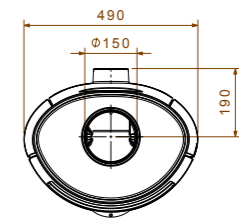
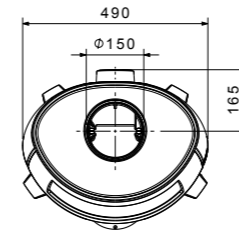
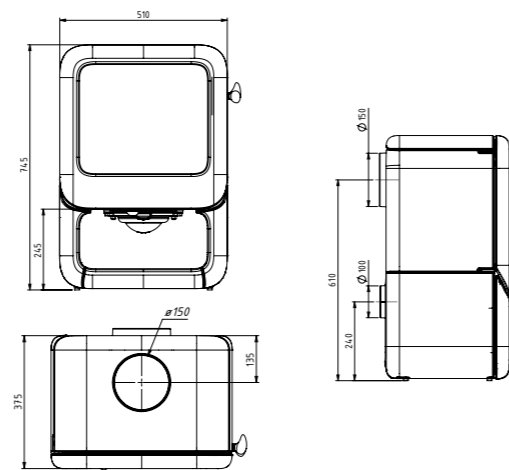
BOLD400



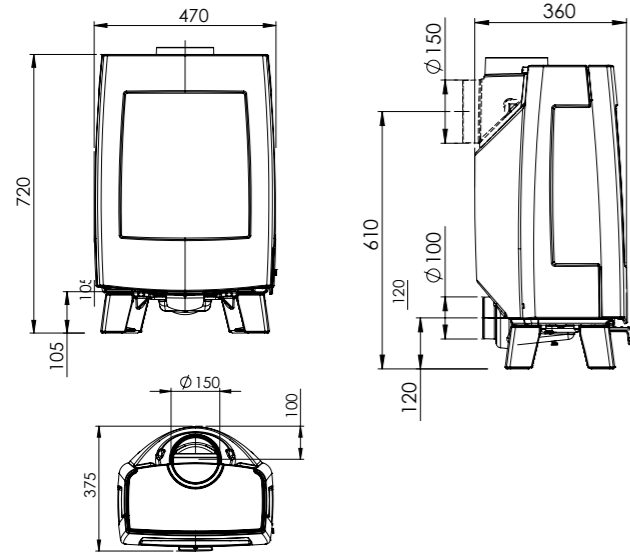
ROCK500WB



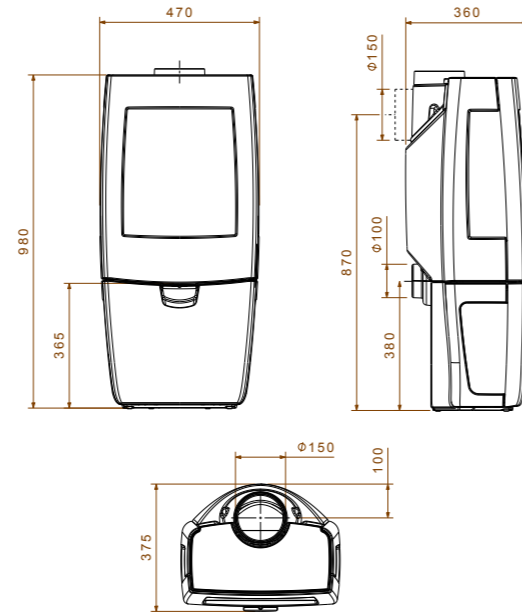
ROCK350WB



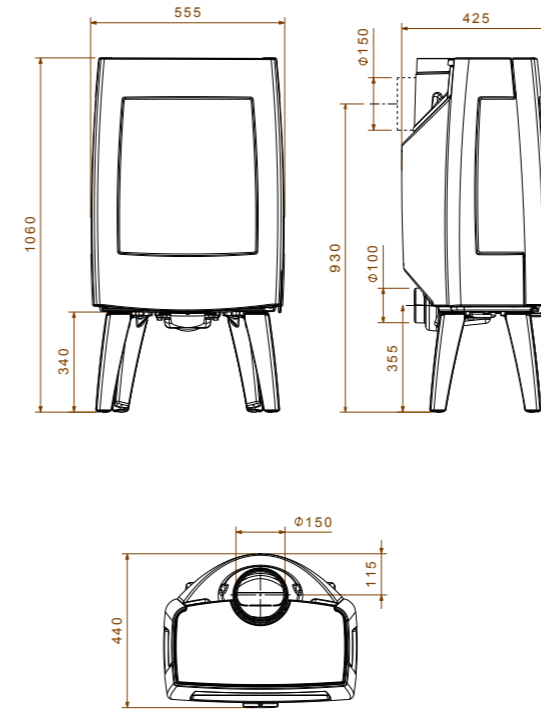
SENSE103 pieds courts



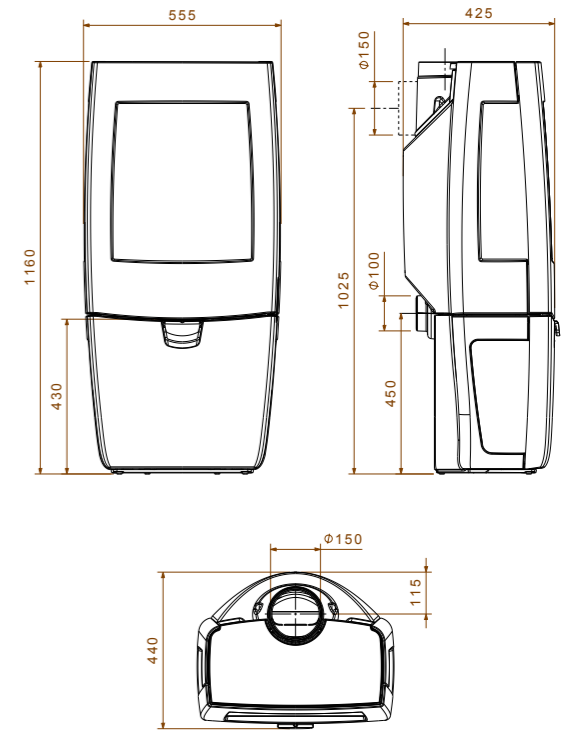
SENSE203



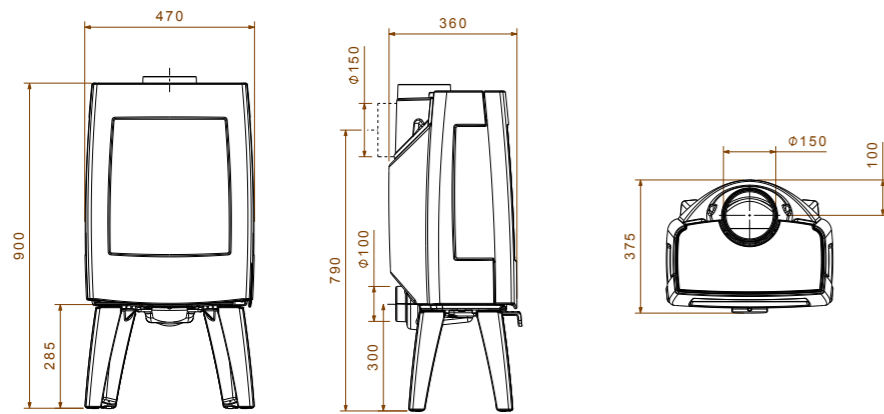
SENSE303



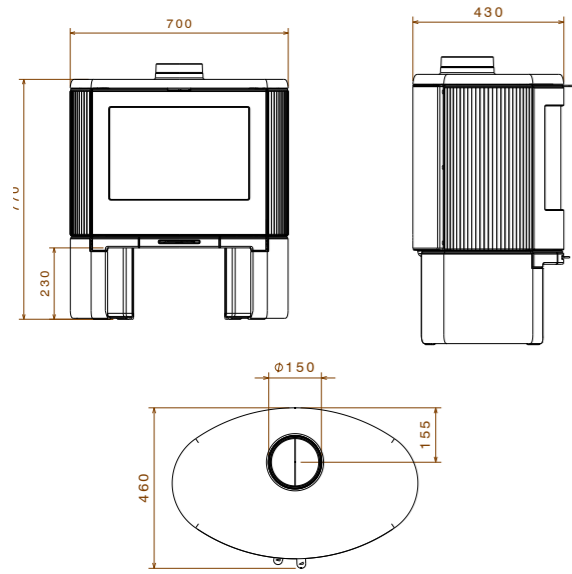
SENSE403



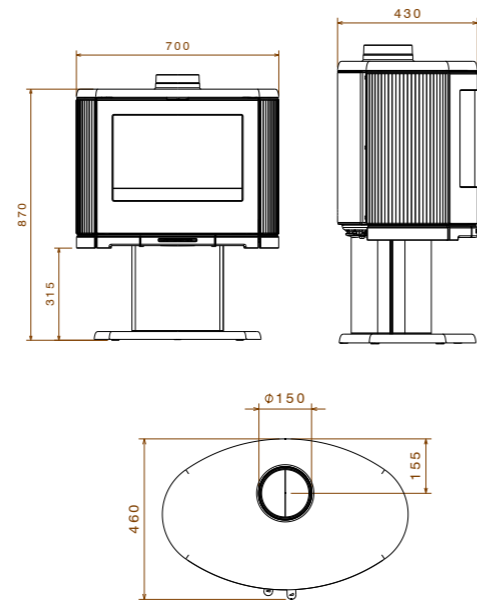
SENSE103



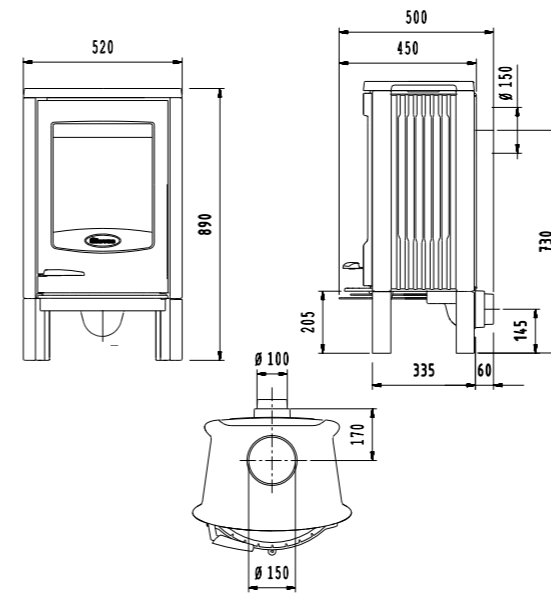
BOW



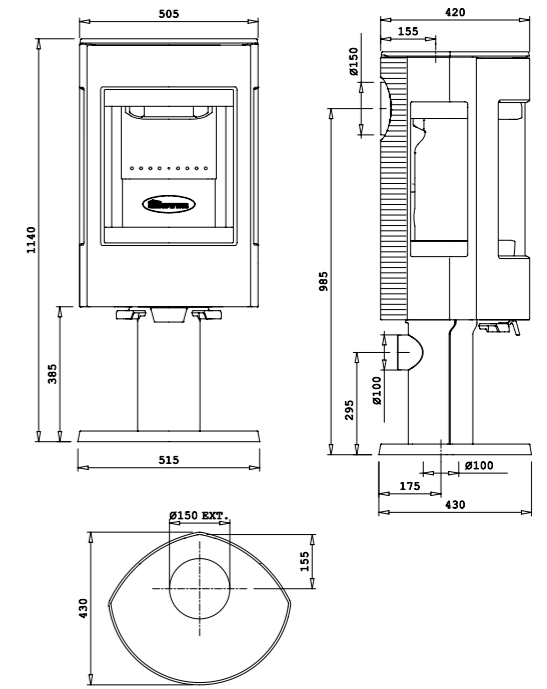
BOW/P



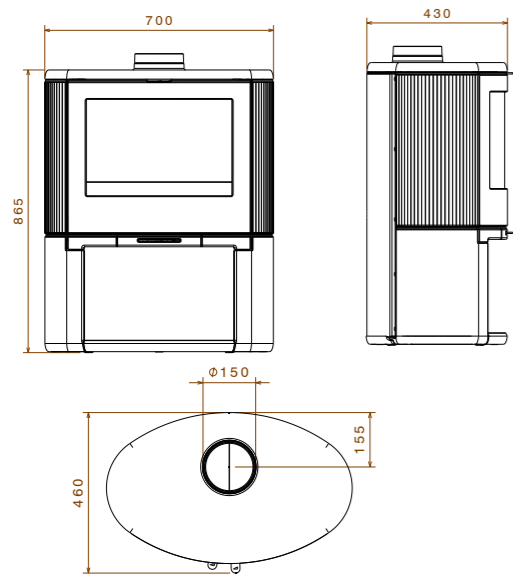
ASTRO2/L



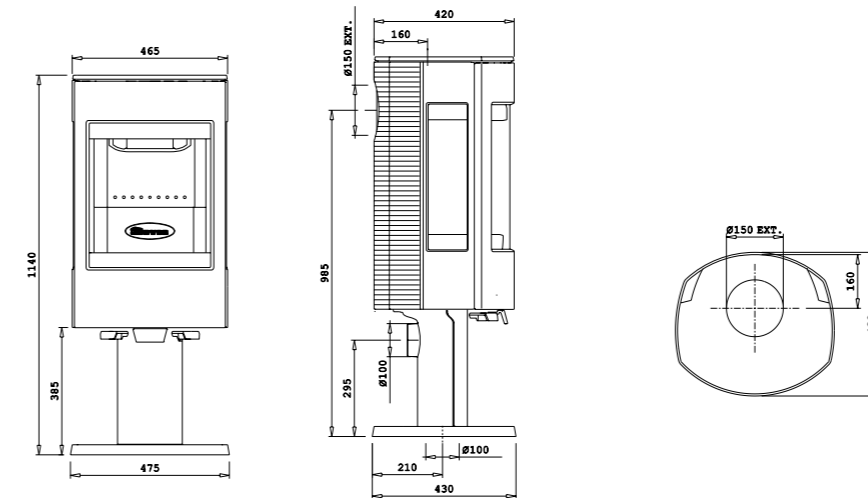
ASTRO3CB/P



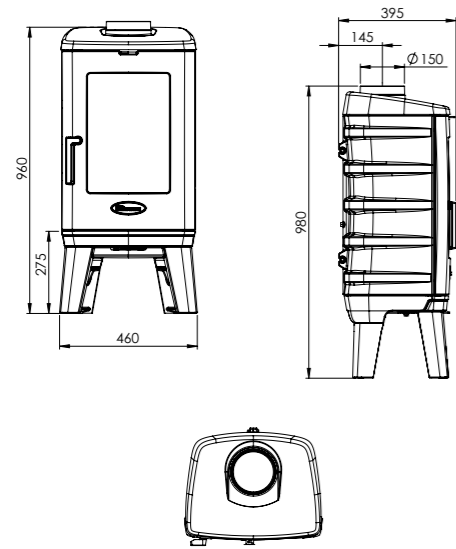
BOW/WB



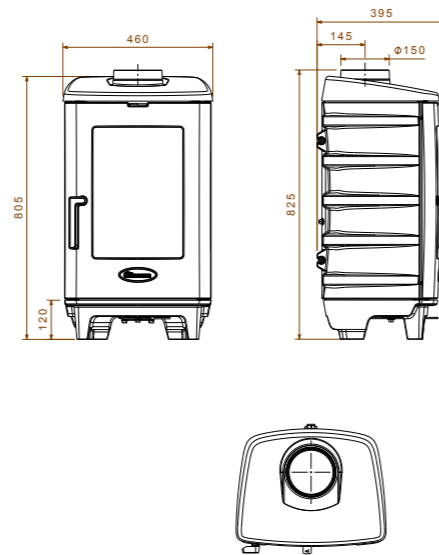
ASTRO4CB/P



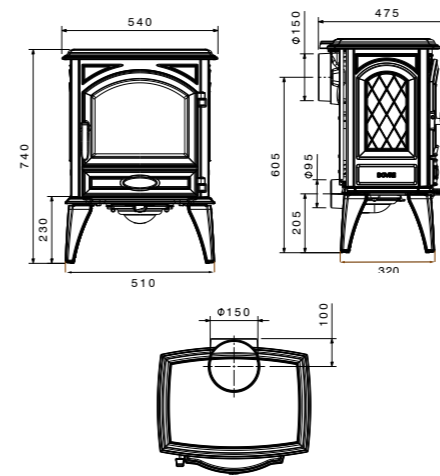
BRUT (pieds hauts)



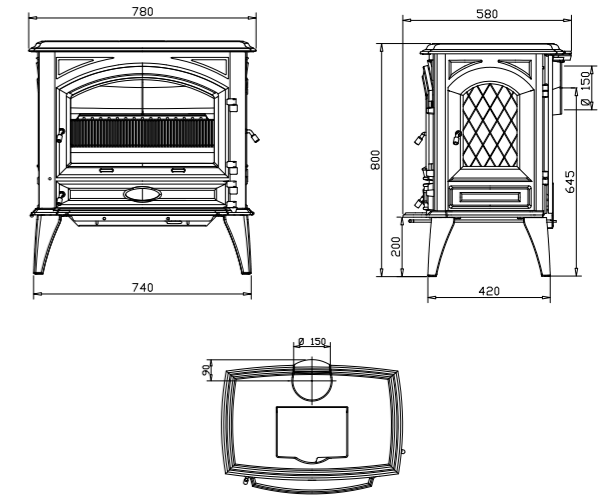
BRUT (pieds courts)



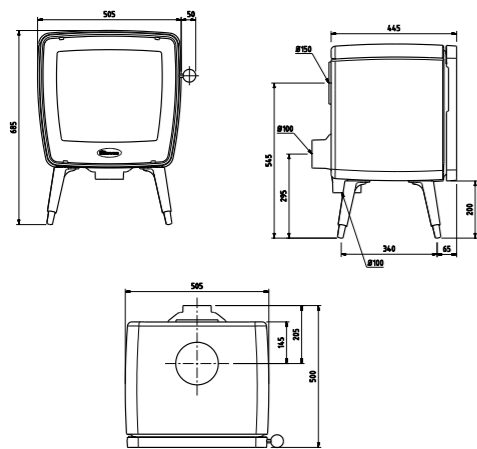
540W



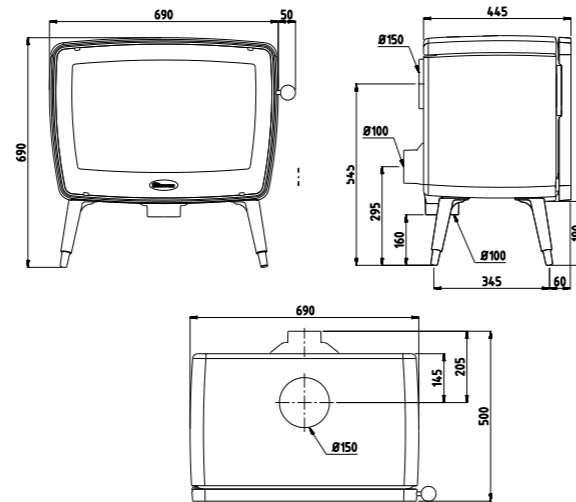
760MD



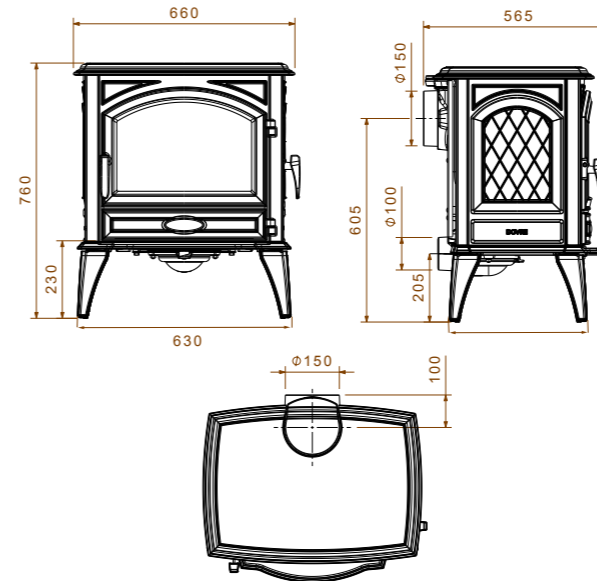
VINTAGE35



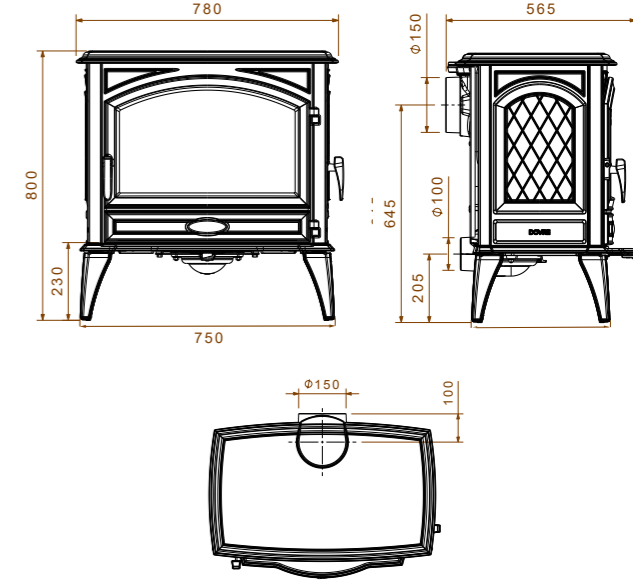
VINTAGE50



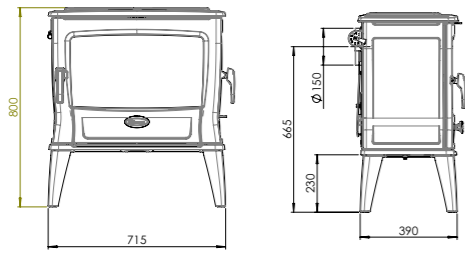
640WD



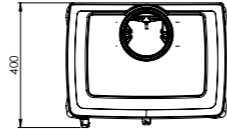
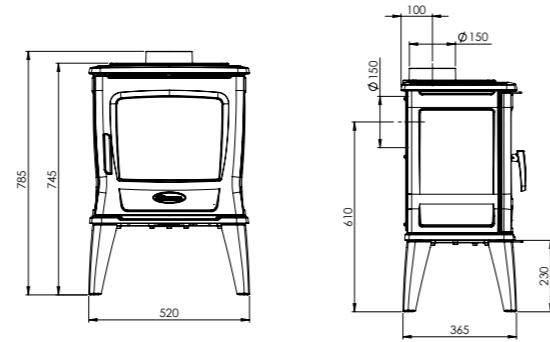
760WD



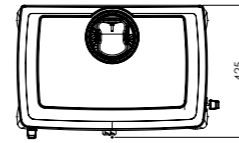
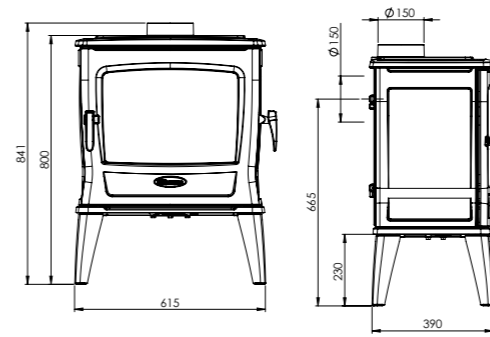
TAI55MD



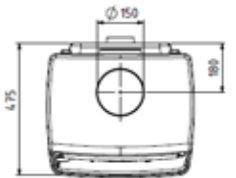
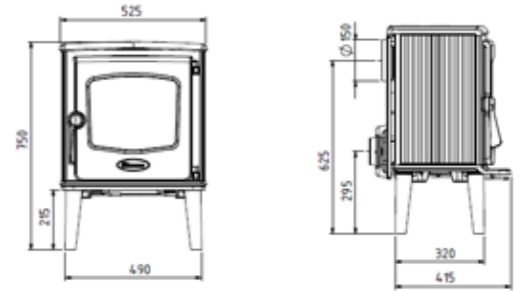
TAI35W



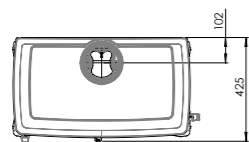
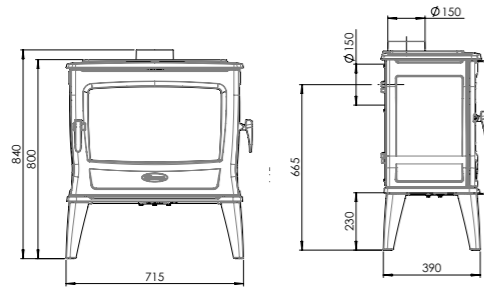
TAI45WD



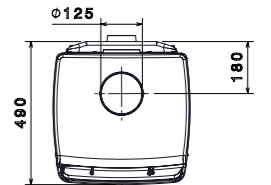
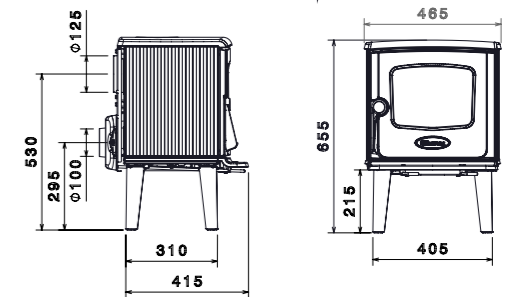
525CB



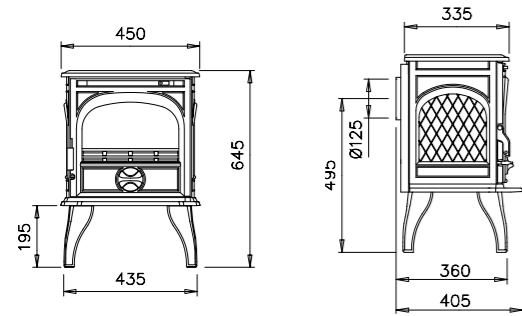
TAI55WD



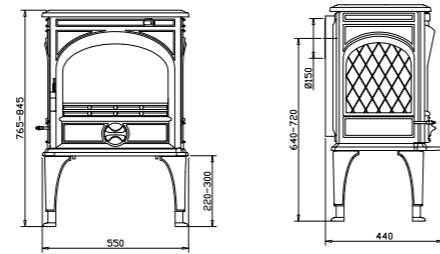
325CB



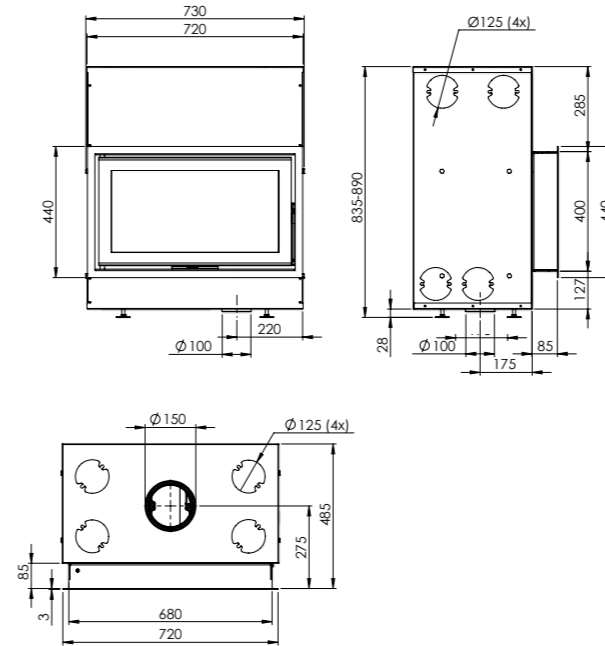
250M



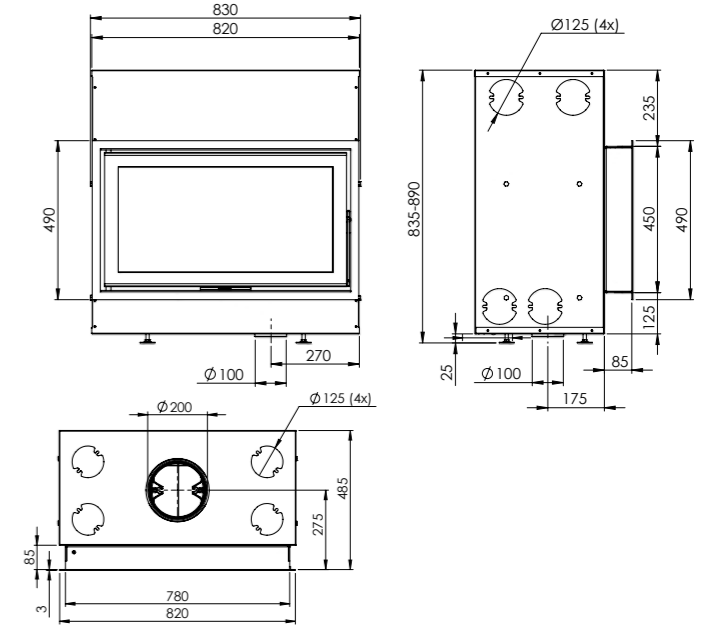
425M



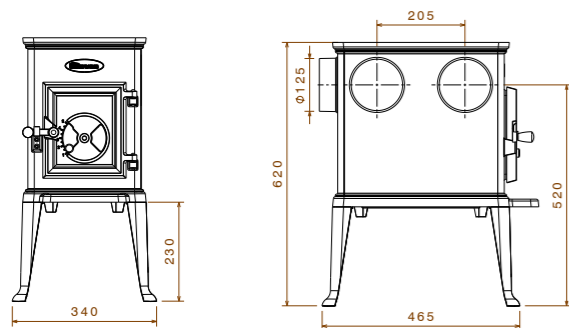
VISTA701C & 702C



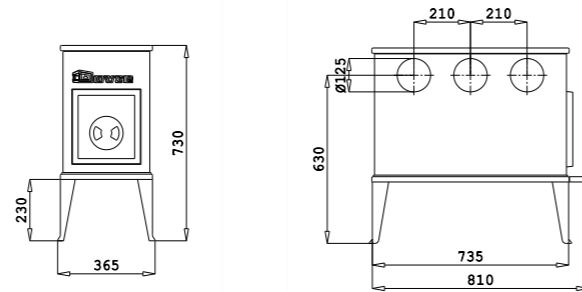
VISTA801 & 802C



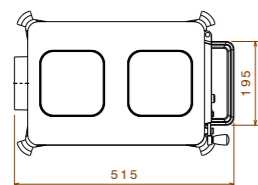
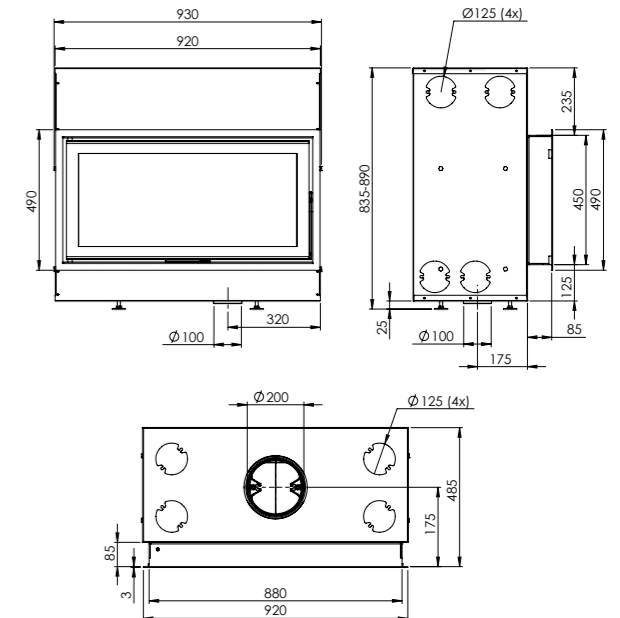
100CBS



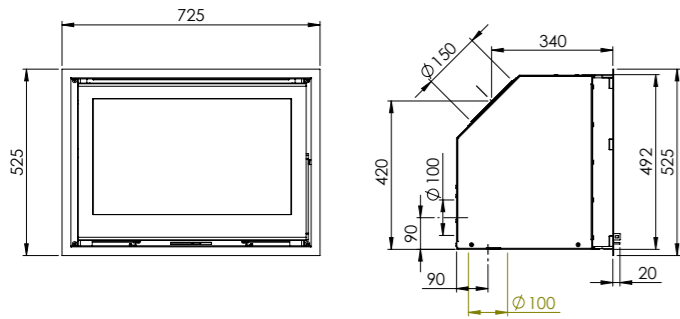
300CB



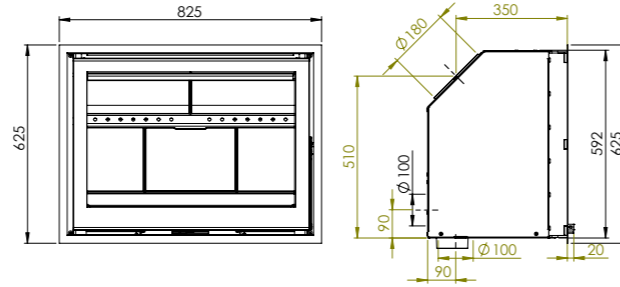
VISTA901C & 902C



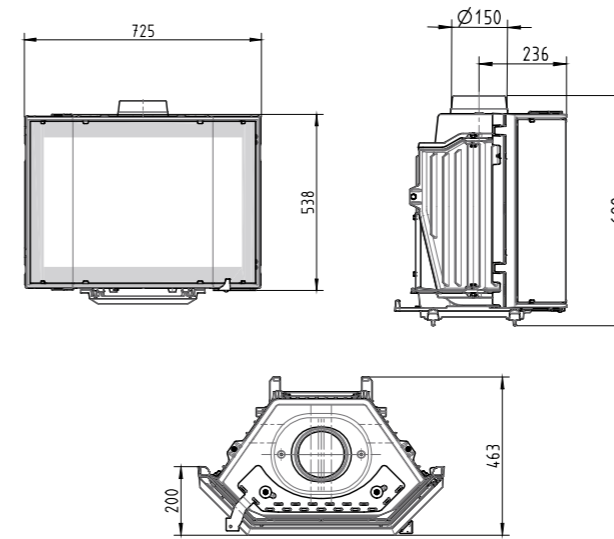
VISTA701I & 702I



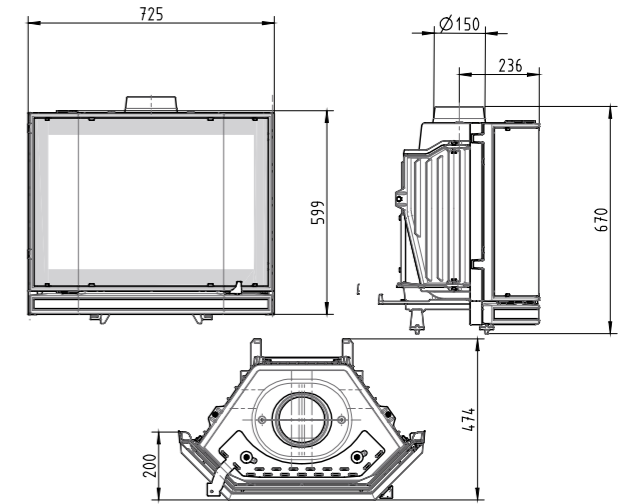
VISTA801I & 802I



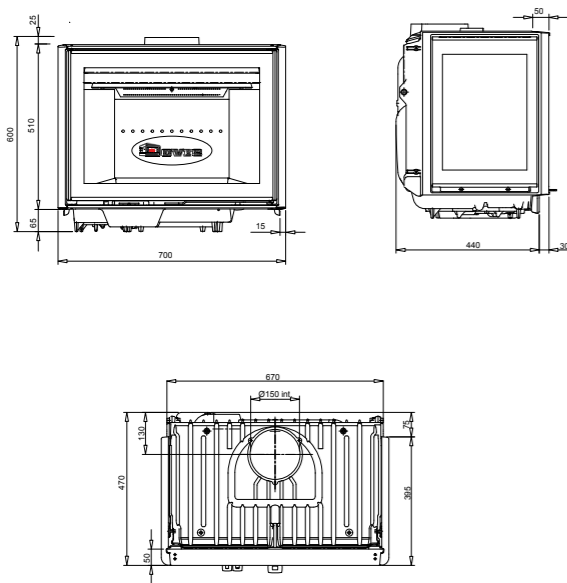
PHOENIX 1



PHOENIX 2

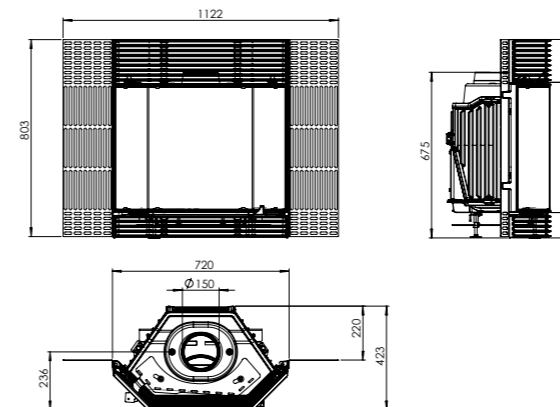


2575CBS1

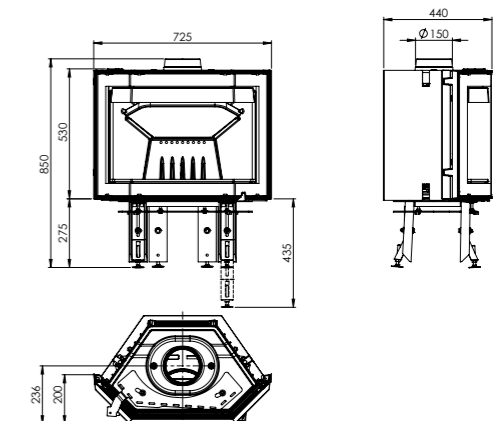


Veuillez consulter notre site web pour les modèles renouvelés VISTA801 et VISTA802 I

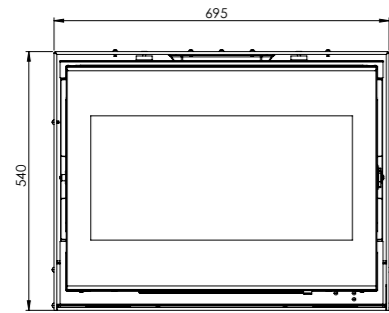
PHOENIX 3



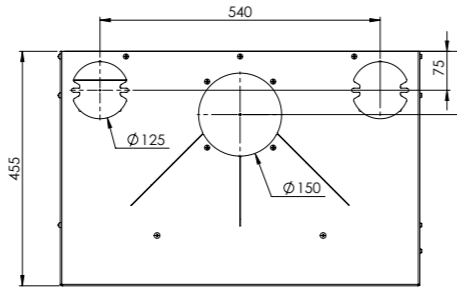
PHOENIX 4



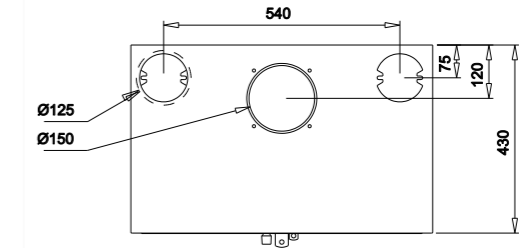
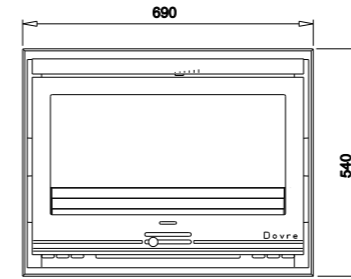
2320I



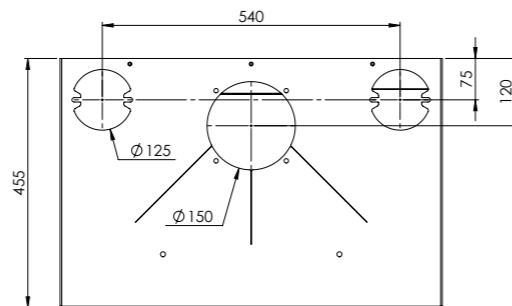
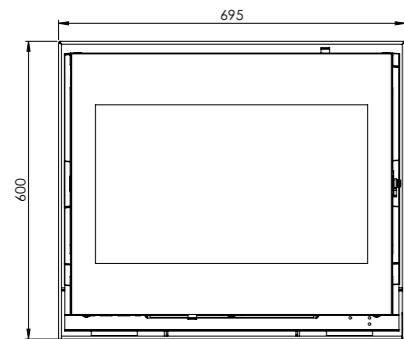
540



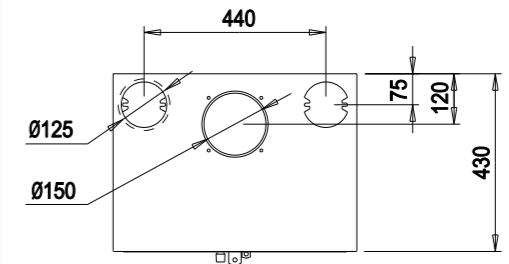
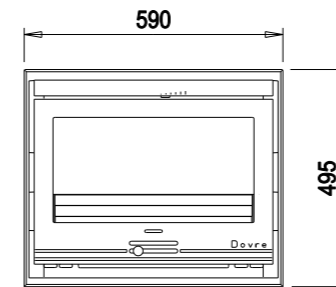
2220I



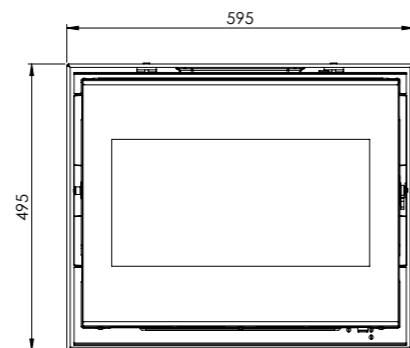
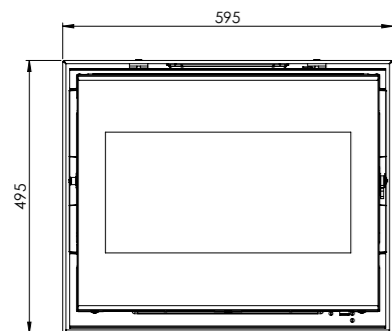
2620I



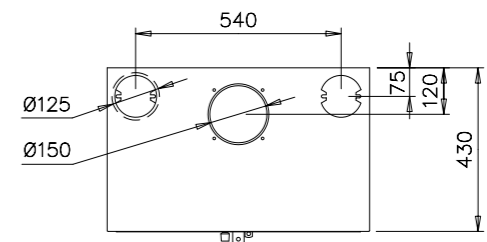
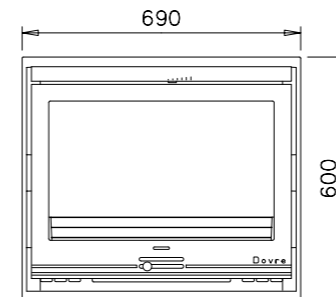
2020I



2120I



2520I



DOVRE

info@dovrefire.com • www.dovrefire.com

Dans le cadre de nos efforts continus d'amélioration des produits, les prix, les images et les spécifications de nos produits peuvent différer de la description donnée dans cette brochure, et ce sans avis préalable.

Référence 2022/06 BE FR - 24.00305.850

