

stûv₃₀

Courbes subtiles,
utilisations sublimes

30

Stûv Stories +Stûv 30

Chaleur,
innovation et
esthétique
comme sources
d'inspiration

stuv.com

Stûv Stories

Bienvenue dans l'univers de Stûv ! Nos produits sont sources d'aménagement et de réaménagement de votre intérieur. L'histoire qu'ils racontent est simple et chaleureuse, sobre et efficace. Une histoire où l'esthétique se fait fonctionnelle et où les objets se fondent dans l'architecture. Chez Stûv, qualité et pureté sont les maîtres mots. Améliorer, c'est simplifier. C'est humaniser le design. C'est innover constamment, jusqu'à trouver l'harmonie parfaite entre plaisir et respect de l'environnement. Stûv, un état d'esprit.

Stûv Stories +Stûv 30

Révolutionnaire...
par ses trois modes
d'utilisation





Modèle présenté : Stuv 30 avec plaque de sol



Doté d'une polyvalence exceptionnelle, le Stûv 30 répond à toutes vos attentes. Foyer à encastrer, poêle à bois, cheminée à poser : il y a toujours un Stûv 30 qui correspond parfaitement à ce que vous recherchez. Trois modes d'utilisation s'offrent à vous, mariant harmonieusement la forme à la fonction, l'esthétique à l'architecture de votre intérieur. En prime, vous bénéficiez d'une vue imprenable sur le feu et d'un rendement élevé, grâce un système de combustion de pointe.



Stûv Stories +Stûv 30

La polyvalence
exceptionnelle de
la famille Stûv 30

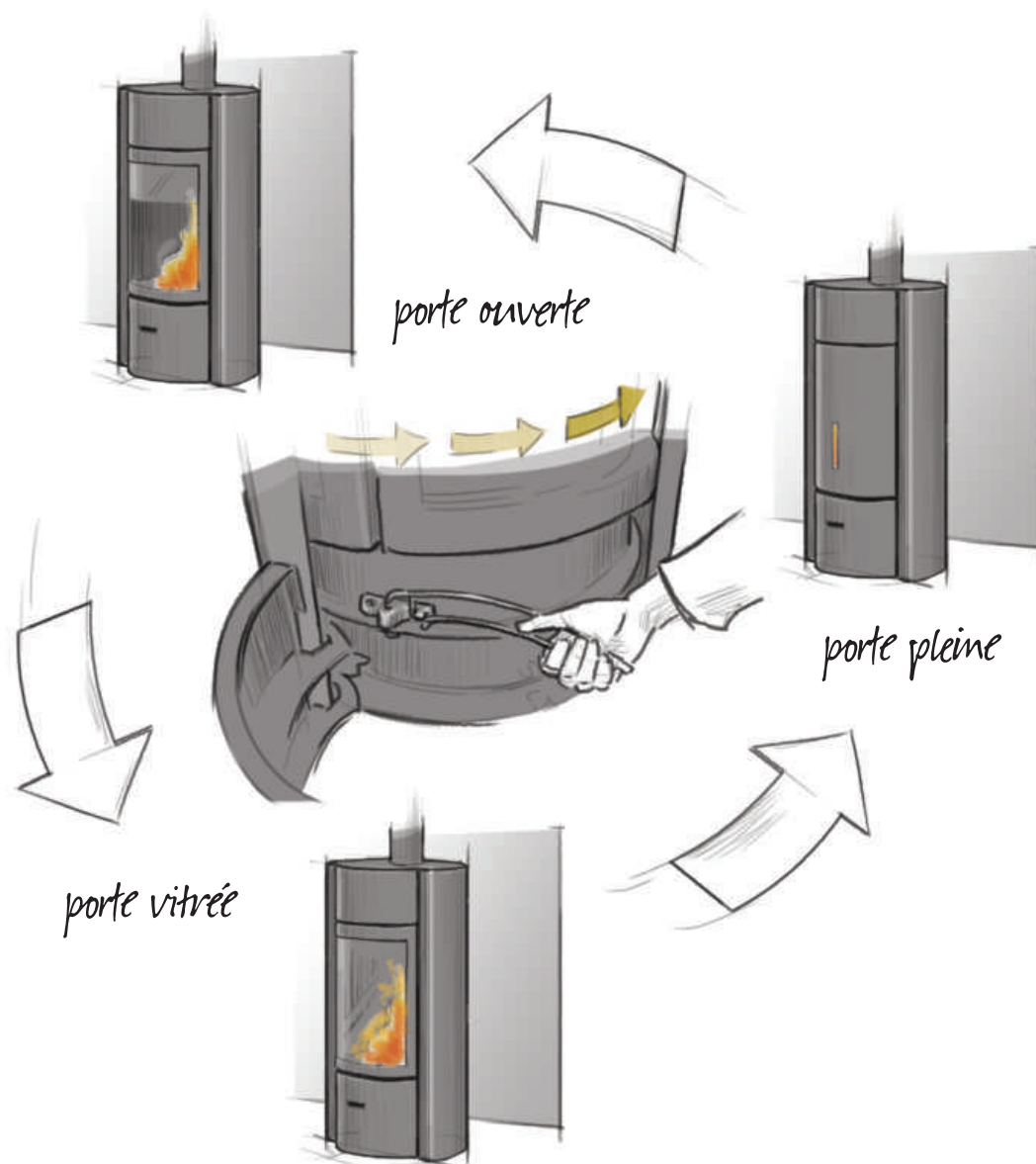


la beauté d'un
design
fonctionnel

 Stûv Stories

Trois portes, trois ambiances

Changer de mode ne prend que quelques secondes : il suffit de faire pivoter le tambour de votre Stûv 30 jusqu'à ce que la porte souhaitée se trouve devant l'ouverture du poêle. La porte vitrée offre une magnifique vue sur les flammes, garantissant sécurité, écologie et économies, grâce à un excellent rendement. La porte pleine ralentit le feu et optimise la performance. Le mode feu ouvert vous permet de profiter pleinement des crépitements des flammes, de l'odeur du bois... et même d'un barbecue !



Stûv Stories +Stûv 30. Le luxe du choix

- + Porte vitrée : admirer le spectacle des flammes en toute sécurité en maximisant le rendement
- + Porte pleine : profiter d'un feu ralenti et prolonger la chaleur des bûches
- + Porte ouverte : profiter de toute l'authenticité du feu



porte vitrée



porte pleine

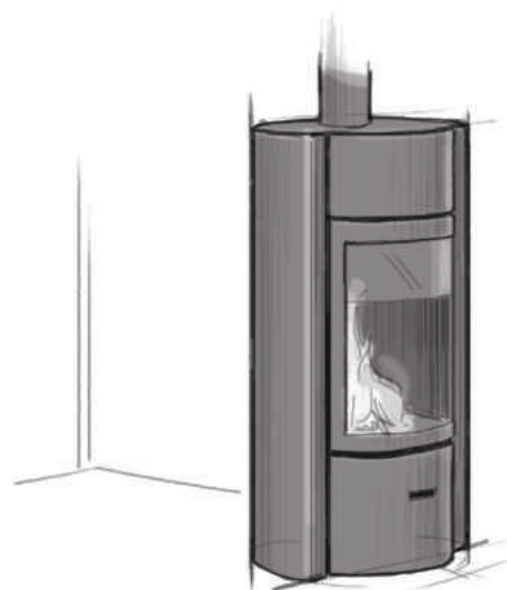
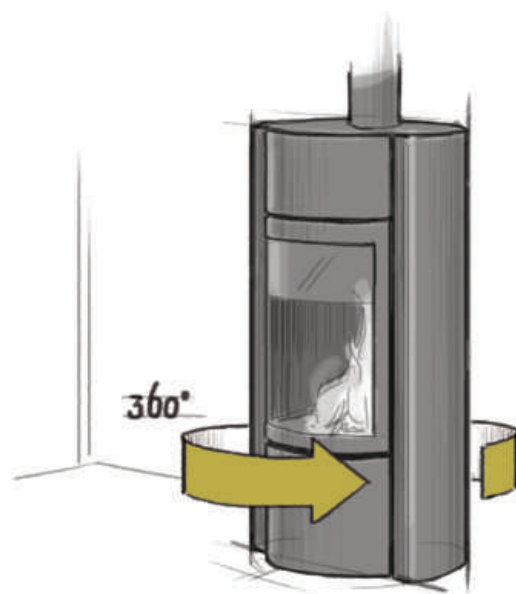


porte ouverte

Profitez à 360 %

Afin de profiter au maximum de la chaleur enveloppante et de la vue imprenable sur les flammes, le Stûv 30 peut être installé sur une base pivotante invisible. Vous pouvez ainsi orienter le foyer vers le salon, puis vers la salle à manger par exemple.

+ Option pratique des Stûv 30 et 30-H : une base pivotante pour orienter le foyer



A black and white photograph of a person wearing a full-body protective suit, including a helmet with a clear visor and a respirator mask. The person is holding a spray gun and is in the process of spraying a surface. The background is dark and industrial, with some structural elements visible. The overall tone is professional and technical.

Stûv Stories +Stûv 30

Une expertise
professionnelle de qualité

Stûv Stories +Stûv 30

- + Trois modes d'utilisation
 - + Possibilité de raccordement à l'air extérieur
 - + Base pivotante en option
 - + Plaque de sol en option
-

Plus de chaleur, plus
d'innovation, plus de
possibilités d'utilisation

Intemporel et révolutionnaire à la fois


Le Stûv 30 fut le tout premier poêle à offrir trois modes d'utilisation. Aujourd'hui encore, il reste révolutionnaire avec ses trois portes qui pivotent au gré de vos envies. La vitre est un appel à admirer l'envoûtant spectacle des flammes. Sans vitre, le feu ouvert vous permet, lui, de profiter du crépitement du feu qui diffuse une agréable chaleur. Porte fermée enfin, vous bénéficiez d'une chaleur douce dans toute la maison. Pour changer de mode d'utilisation, rien de compliqué : un simple pivotement de la porte de votre choix devant l'ouverture du poêle suffit. Ne reste plus alors qu'à savourer l'instant !



Stûv Stories **+Stûv 30-H**

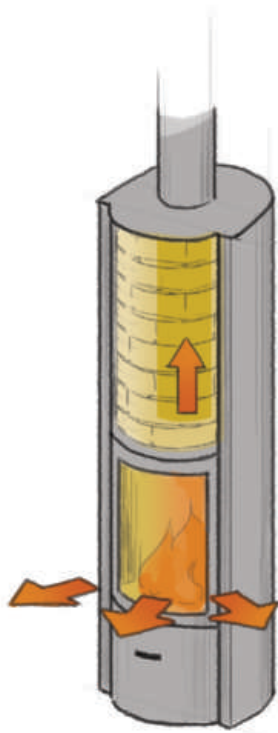
Profitez de l'accumulation
de chaleur !



- 
- + Trois modes d'utilisation
 - + Possibilité de raccordement à l'air extérieur
 - + Système d'accumulation en option
 - + Base pivotante en option
 - + Plaque de sol en option

Stûv Stories +Stûv 30-H à accumulation

Le Stûv 30 peut être équipé d'un noyau accumulateur qui stocke une partie de la chaleur. Une fois le foyer éteint, l'énergie accumulée continue de se diffuser durant plusieurs heures, prolongeant ainsi la sensation de chaleur et de bien-être.



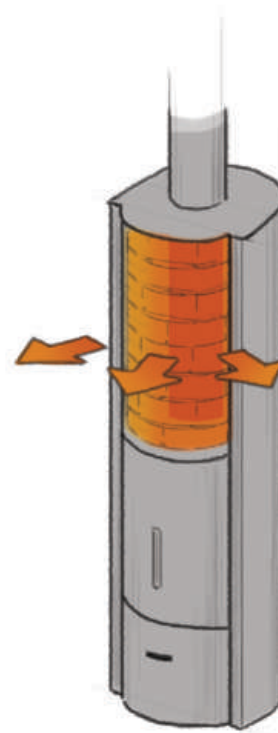
Allumage

La plus grande partie de la chaleur réchauffe la pièce, une autre partie est stockée dans l'accumulateur.



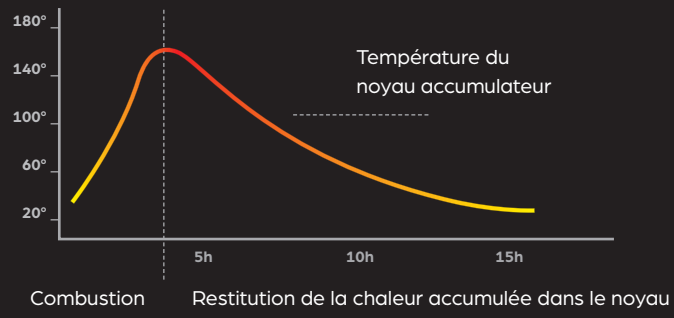
Accumulation

La porte pleine ralentit la diffusion de chaleur par la vitre et concentre l'énergie dans l'accumulateur.



Restitution de la chaleur

Une fois le feu éteint, la chaleur accumulée est redistribuée progressivement.



Stûv Stories +Stûv 30-up





- + Foyer suspendu
- + Taille idéale pour les petites pièces ou maisons basse énergie
- + Possibilité de raccordement à l'air extérieur
- + et bien sûr... trois mode d'utilisation




Stûv Stories +Stûv 30-in B

- + Trois modes d'utilisation
- + Possibilité de raccordement à l'air extérieur
- + Possibilité de canalisation de l'air
- + Ventilateur en option
- + Plaque de sol en option

Sobriété de l'encastrement, subtilité des courbes : installés sur mesure, le feu et la chaleur ne font qu'un avec votre intérieur.

Subtilement intégré au cœur de votre maison



A dark, cylindrical object, possibly a lamp or a piece of furniture, is shown in a dark setting. A vertical wooden slat is visible on the right side. The text "Ambiance de chaleur et de design" is written in white on the left side of the cylinder. At the bottom right, there is a small, dark rectangular detail with a circular element inside.

Ambiance
de chaleur
et de design

Stûv Stories +Stûv 30-in R

- + Trois modes d'utilisation
- + Rehausse adaptable à la hauteur du plafond
- + Possibilité de raccordement à l'air extérieur
- + Possibilité de canalisation de l'air
- + Ventilateur en option
- + Plaque de sol en option



Stûv Stories +Stûv 30-in devanture

- + Trois modes d'utilisation
- + Quatre configurations
- + Vaste palette de couleurs
- + Possibilité de raccordement à l'air extérieur
- + Possibilité de canalisation de l'air
- + Ventilateur en option
- + Plaque de sol en option





Configurations

Le caractère
unique de la rouille

Stûv Stories +Stûv 30-in devanture de coin

- + Trois modes d'utilisation
- + Vaste palette de couleurs
- + Possibilité de raccordement à l'air extérieur
- + Ventilateur en option
- + Plaque de sol en option



A chaque maison son Stûv 30. Il existe même un modèle d'angle !
Encore une preuve de la polyvalence de la famille des Stûv 30.



Stûv Stories +Stûv 30-in cheminée à poser

Rapide et facile à installer, la cheminée s'adapte à vos goûts grâce à plusieurs choix de couleurs et de dimensions. Déménager n'est pas un problème : votre cheminée à poser Stûv 30-in vous suit dans votre nouveau logement !



- + Trois modes d'utilisation
- + Quatre configurations
- + Vaste palette de couleurs
- + Possibilité de raccordement à l'air extérieur
- + Ventilateur en option
- + Plaque de sol en option



Configurations

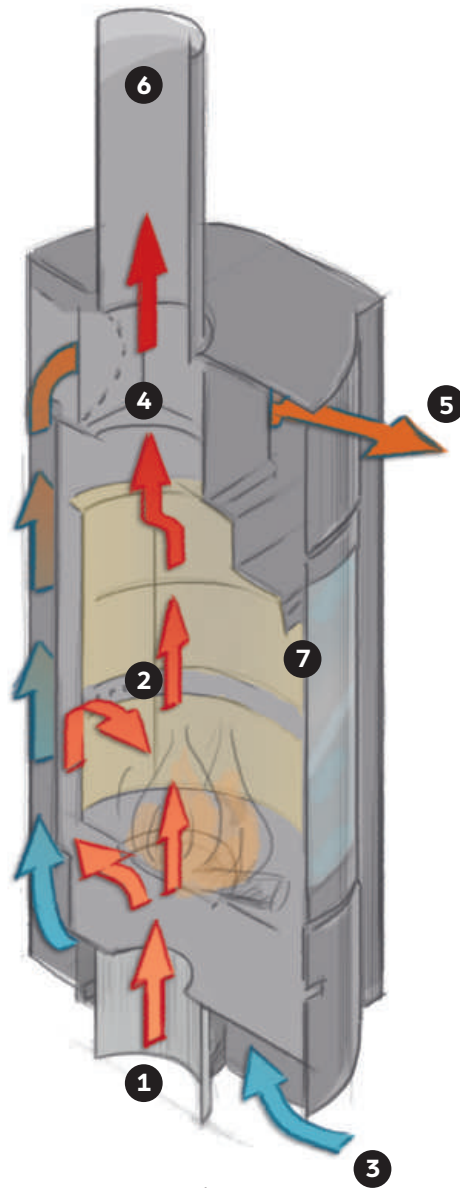


Stûv Stories **+Stûv 30**

Des lignes pures
dans les moindres
détails



Detail Stûv 30-up



Technique de combustion et circulation de l'air Stûv 30

- 1 Air de combustion.
Illustration avec arrivée d'air directe sous le foyer. L'arrivée d'air extérieur peut également être située à l'arrière de l'appareil.
- 2 Combustion.
L'admission d'air, la chambre de combustion et l'évacuation des fumées forment un système étanche à l'air.
- 3 L'air est capté dans la pièce de vie et est chauffé par l'appareil.
- 4 L'air de convection circule le long de la chambre de combustion et capte la chaleur des fumées.
- 5 L'air réchauffé ressort naturellement de l'appareil et se répand dans la pièce.
- 6 Les fumées sont évacuées dans le conduit de cheminée.
Illustration avec sortie haute.
Possibilité de sortie arrière.
- 7 L'air de balayage chasse les fumées de combustion de la vitre.
Ainsi, vous profitez en permanence du spectacle des flammes.

Stûv Stories +Stûv barbecue

Vous aimeriez vous sentir toute l'année comme en été ? C'est désormais possible ! Avec le barbecue Stûv, la cuisson des aliments est plus saine, grâce à leur disposition devant les flammes et non au-dessus des braises. Brochettes, saucisses ou poissons cuisent ainsi par rayonnement et ne risquent pas d'être carbonisés par les gouttes de graisse qui s'embrasent au contact du charbon de bois brûlant. L'installation de la grille sur le poêle est un jeu d'enfant et, pour ne rien gâcher de votre plaisir, le tirage de la cheminée aspire toutes les odeurs !



- + Mobilobox. Tout reste à portée de main (allumettes, produits d'entretien, petit bois, etc.).
- + Chariot à bûches pratique, aux lignes sobres et épurées : un accessoire indispensable pour tous les foyers Stûv.

Quand l'extérieur
s'invite à l'intérieur



Stûv 30 informations techniques

Caractéristiques techniques	30	30-H	30-up	30-in
poids de l'appareil kg	215	220 (+151)	151	200
puissance nominale kW	10	10	8	10
plage de puissance kW	5-12	5-12	5-9	5-12
rendement %	81	81	84	81
émission de CO %	0,05	0,05	0,07	0,05
émission de particules* mg/Nm ³	28	28	23	28
plage de consommation de bois** kg/h	1,4-3,4	1,4-3,4	1,3-2,4	1,7-3,3
longueur des bûches V/H - cm	50 / 33	50 / 33	33 / 33	50 / 33
arrivée d'air extérieur ø mm	100	100	63	100
brevet	1130323	1130323	1130323	1130323
Options	30	30-H	30-up	30-in
+ 3 modes de fonctionnement	s	s	s	s
+ base pivotante	o	o	-	-
+ kit barbecue	o	o	o	o
+ plaques de sol	o	o	-	o
+ sortie de fumées vers le haut	o	o	s	s
+ sortie de fumées vers l'arrière	o	o	-	-
+ raccordement à l'air extérieur	o	o	o	o
+ accumulateur de chaleur	-	o	-	-
+ ventilation électrique	-	-	-	o
+ cendrier	s	s	s	s

* méthode de calcul selon DIN+

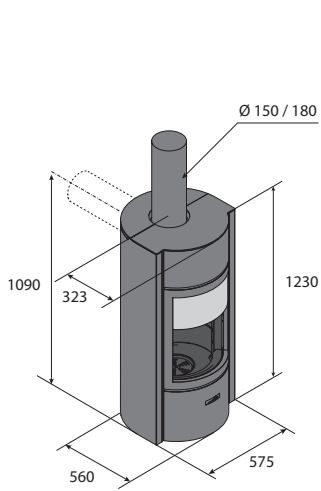
** à 12% d'humidité

V/H position verticale/position horizontale

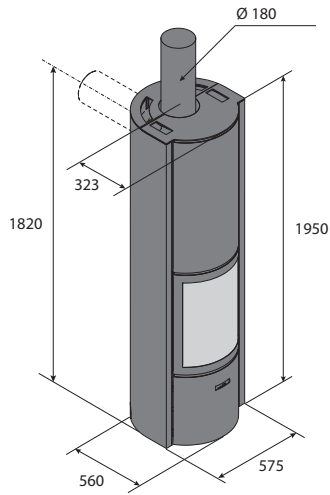
o option

s standard

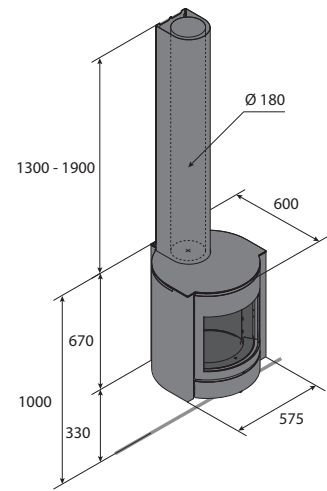
- non disponible



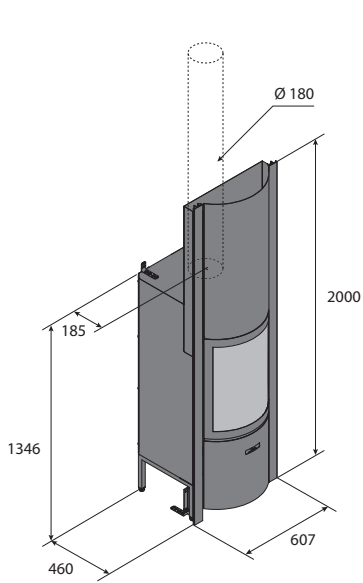
Stûv 30



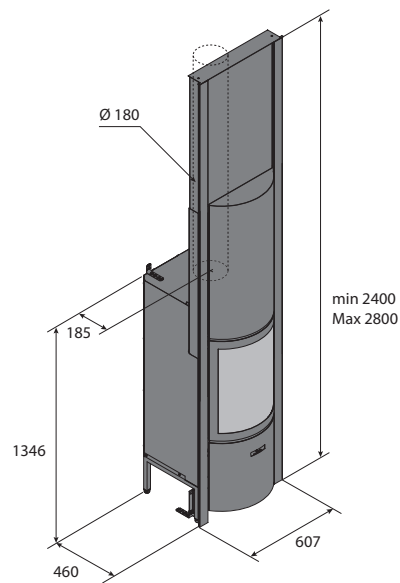
Stûv 30-H



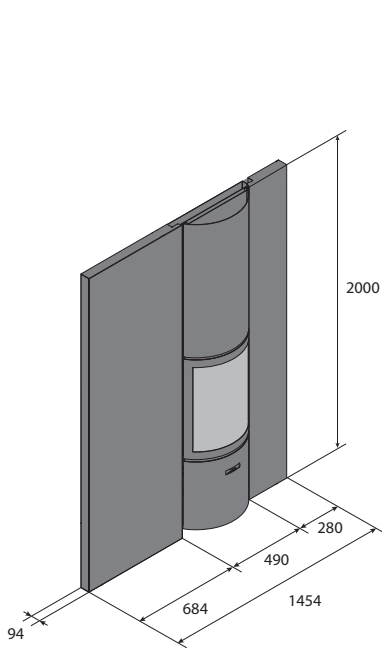
Stûv 30-up



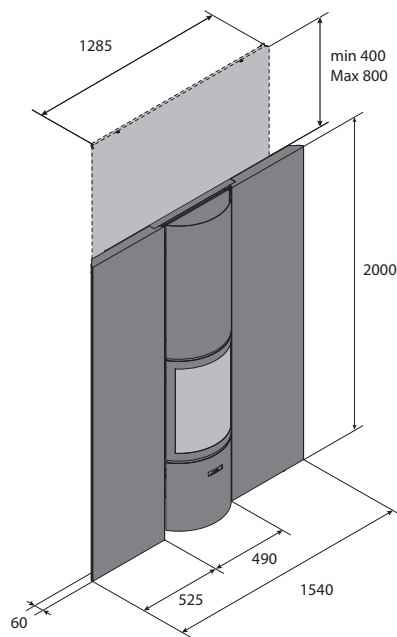
Stûv 30-in B



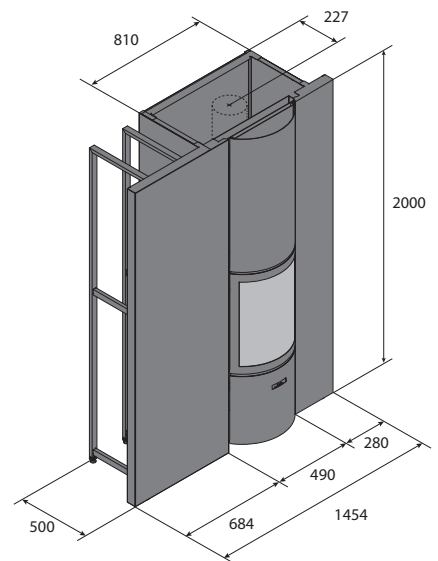
Stûv 30-in R



Stûv 30-in devanture



Stûv 30-in devanture de coin



Stûv 30-in cheminée à poser

Recherche constante d'amélioration...

Stûv investit énormément dans la recherche et le développement tant dans son propre laboratoire que grâce à des partenariats avec des spécialistes du domaine de la combustion. Chaque détail à son importance pour optimiser le fonctionnement d'un foyer. Les appareils Stûv répondent aux normes les plus strictes en matière de respect de l'environnement. Nous privilégions l'ergonomie et la simplicité à toutes les étapes – installation, utilisation, entretien – afin que chaque utilisateur puisse faire fonctionner son appareil de façon optimale. C'est pourquoi nous fournissons des notices d'installation détaillées, nous sélectionnons notre réseau de vente et nous organisons des formations à destination de nos partenaires revendeurs et installateurs.

La garantie Stûv

- + Les foyers Stûv sont reconnus pour leur design et pour leurs performances. Ce sont aussi des foyers solides, fiables et durables.
- + Les foyers et leurs composants sont fabriqués en Europe, avec le plus grand soin. Un foyer Stûv bien entretenu c'est pour la vie.
- + C'est pourquoi Stûv propose aux utilisateurs de ses produits une garantie prolongée. Trois ans de garantie en plus de la garantie légale.
- + Soit au total 5 ans sur le corps du foyer, 3 ans sur les composants électriques et 3 ans sur les autres composants.

Que faut-il faire pour bénéficier de cette garantie prolongée ?

Compléter le formulaire de garantie que vous trouverez à la fin du mode d'emploi et renvoyer à Stûv le document papier ou –plus simple– compléter le formulaire en ligne sur stuv.com.



Tous les foyers Stûv sont prévus pour brûler impérativement du bois à un taux d'humidité inférieur à 20 %.

Tous les foyers ont été testés suivant les normes EN 13240 CE et EN 13229 CE

Conforme aux normes et labels :

Stûv 30, Stûv 30-H, Stûv 30-in : Flamme Verte 7* (FR), BImSchV 1 & 2(DE), OPair (CH), selon DIN+ (EU),

BE Phase 1, 2 & 3 (BE), Art. 15A B-VG (AT), AEAI (CH)

Stûv 30-up : Flamme Verte 7* (FR), BImSchV 1 & 2 (DE), OPair (CH), selon DIN+ (EU), BE Phase 1 & 2 (BE),

Art. 15A B-VG (DE), defra (UK), AEAI (CH), The Nordic Swan

Colophon

conception Brigitte Boits

photos François Chevalier

décoration Edith Vervest

textes JP Nieuwerkerk

responsable communication Serge Alhadeff

éditeur responsable Gérard Pitance

Documents et photos non contractuels. Stûv se réserve le droit d'appliquer des modifications sans préavis. Cette brochure a été élaborée avec le plus grand soin ; nous déclinons néanmoins toute responsabilité pour quelqu'erreur qui aurait pu s'y glisser.



Stûv 16

La sobriété à l'état pur

Stûv 21

Un foyer à la fois ouvert et fermé

Stûv 30

+Courbes subtiles,
utilisations sublimes

Stûv 30-compact

Courbes subtiles, chaleur authentique

Stûv microMega

micro volume intérieur,
Mega vision des flammes

Les foyers Stûv sont distribués par :

Importateur pour la Suisse :

Lack sa – Stûv Helvetica

Chemin de la Foule 13

Case postale 633

CH-2740 Moutier

T +41 [0] 32 493 42 32

contact@stuv-helvetica.ch – www.stuv-helvetica.ch

Les foyers Stûv sont conçus

et fabriqués par : **Stûv sa**

rue Jules Borbouse 4

B - 5170 Bois - de - Villers

Belgique

t +32 (0)81 43 47 96

info@stuv.com

stuv.com

Retrouvez-nous sur:



stûv