

CERA

DESIGN

CERA

DESIGN

by

Britta v. Tasch

by  
Britta v. Tasch

# Poêles Foyers



VALABLE A PARTIR DU 01.04.2023. PRIX RECOMMANDÉ EN EUR  
FRAIS DE PORT 140 EUROS

**Sommaire**

Page

Prego.....	3/4
Rondotherm / Rondotherm XL.....	5
Rondotherm Titan / Titan Béton.....	6/7
Rondotherm Titan Mini et Midi .....	8
Solitherm .....	9
Solitherm Béton / Pierre Ollaire.....	10 / 11
Volare .....	12
Faro .....	13
Genius .....	14
Genius habillage béton.....	15
Galileo .....	16
Conte Mini .....	17
Conte Mini droit .....	18
Plaques de sol /Conduits.....	19/20
Prise d'air / Accessoires prise d'air.....	21/22
Foyer Linea KLC .....	23/24/25
Accessoires Foyer Linea KLC .....	26
Foyer Linea KLR/KLL.....	27/28
Accessoires Foyer Linea KLL/KLR.....	29
Foyer Linea KL1000 Béton et acier .....	30/31

# CERA Poêle Série PREGO



Poêle Prego, PregoX et Prego XL, habillage en acier peint. Foyer revêtu de Thermotte avec grille et cendrier. Vitre arrondie à 180 °. Prego X et Prego XL avec chambre de combustion élevée. Prego et Prego XL aussi disponible avec récupérateur „Power Stone“. En option arrivée d'air extérieur (Ø 100 mm ) dessous ou arrière. Raccordement des fumées (Ø 150 mm ) dessus ou arrière



Art.-Nr.	Description	Prix €
Poêles PREGO et PREGO X - Hauteur 146 cm - Poids 149 kg - PREGO XL Hauteur 163 cm -Poids 155 kg - Ø 46,0 cm		
PR9000	noir	4294,00
PR9500	gris	4294,00
PR3000	champagne	4420,00
PR7600	blanc	4420,00
PRX900	noir avec chambre de combustion élevée	4294,00
PRX950	gris avec chambre de combustion élevée	4294,00
PRX300	champagne avec chambre de combustion élevée	4420,00
PRX760	blanc avec chambre de combustion élevée	4420,00
PRXL900	XL noir avec chambre de combustion élevée	4444,00
PRXL950	XL gris avec chambre de combustion élevée	4444,00
PRXL300	XL champagne avec chambre de combustion élevée	4590,00
PRXL760	XL blanc avec chambre de combustion élevée	4590,00
900279	Poignée barre, en option	124,00



Art.-Nr.	Description	Prix €
<b>Accessoires Prego</b>		
PR7100	Socle pivotant noir, inclus buse pivotante (pas possible avec article DIBTPR)	567,00
PR7200	Socle pivotant noir avec buse pivotante & prise d'air pivotante (pas possible avec article DIBTPR)	635,00
ST30BP	Plaque de sol en verre sécurit, 6 mm, clair Détails voir page 19 - PAS POUR SOCLE PIVOTANT	221,00
DIBTPR	Certificat DIBt pour opération indépendant de l'air ambiant raccordement arrivée d'air incl. Ø100 mm	222,00
900439	Cloche d'air (set avec adaptateur) pour Prego	183,00
901453	Récupérateur „Power Stone“ 50 kg Prego, incl. plaque de convection	278,00
900400	Raccordement arrivée d'air extérieur (Ø100mm)	50,00

CERA Poêle **RONDO THERM**

Poêle à accumulation RONDOTHERM, habillage acier peint ou acier COR-TEN. Foyer revêtu de Thermotte avec grille et cendrier. Air de convection réglable. Récupérateur Power Stone inclus. En option, arrivée d'air extérieur dessous ou arrière. (Ø 100 mm ). Raccordement des fumées (Ø 150 mm ) possible dessus ou arrière. Testé selon la norme EN15250.

Art.-Nr.	Description		Prix €
<b>Poêle à accumulation Rondotherm - Hauteur 156 cm - Poids: env. 395 kg incl. accumulateur (192 kg)</b>			
RT9000	Noir		5501,00
RT9500	Gris		5501,00
RT2000	Mocca (délai 6 semaines )		5732,00
RT7600	Blanc		5732,00
RT3000	Champagne		5796,00
RT7700	CORTEN		6242,00
<b>Poêle à accumulation Rondotherm XL - Hauteur 167 cm - Poids: env. 438 kg incl. accumulateur(225 kg)</b>			
RX9000	Noir		5818,00
RX9500	Gris		5818,00
RX2000	Mocca (délai 6,18 semaines)		5927,00
RX7600	Blanc		5927,00
RX3000	Champagne		6034,00
RX7700	CORTEN		6465,00
<b>ATTENTION!</b>			
La prise d'aire se termine du dedans. Utilisez svp un tuyau rigide. Pour le raccordement d'un tuyau flexible il faut des adaptateurs (voir page 20)			
<b>Accessoires</b>			
RT31BP	Plaque de sol en verre sécurit, 6 mm, clair Détails voir page 19 - PAS POUR SOCLE PIVOTANT		238,00
RT33BP	Plaque de sol en verre sécurit, 6 mm, clair Détails voir page 19 - POUR SOCLE PIVOTANT		369,00
RT7100	Socle pivotant pour Solitherm, inclus buse pivotante		945,00
RT7120	Socle pivotant pour Solitherm, inclus buse pivotant & prise d'air pivotante		978,00
RT7105	Socle pivotant 360° pour Solitherm, inclus buse pivotante		990,00
RT7125	Socle pivotant 360° pour Solitherm, inclus buse pivotant & prise d'air pivotante		999,00
900400	Raccordement arrivée d'air extérieur (Ø100mm)		50,00
900424	Cloche d'air (set avec adaptateur) pour Rondotherm & XL. Détails voir page 22		183,00
900426	Cloche d'air pivotante pour Rondotherm & XL. Détails voir page 22		196,00

Poêle à accumulation RONDOTHERM TITAN, habillage avec des éléments en acier peint. Foyer revêtu de Thermotte avec grille et cendrier. Récupérateur Power Stone inclus. En option, arrivée d'air extérieur (Ø 100 mm) dessous ou arrière. Raccordement des fumées (Ø 150 mm) possible dessus ou arrière. Testé selon la norme EN15250.

Art.-Nr.	Description	Prix €
<b>Poêle à accumulation Rondotherm TITAN - Hauteur 170 cm - Poids: env. 438 kg incl. accumulateur (225 kg)</b>		
RTT900	Noir	6465,00
RTT950	Gris	6465,00
RTT200	Mocca (délai 6 semaines)	6585,00
RTT760	Blanc	6643,00
RTT300	Champagne	6643,00



#### ATTENTION!

La prise d'aire se termine du dedans. Utilisez-vous svp un tuyau rigide.  
Pour le raccordement d'un tuyau flexible il faut des adaptateurs (voir page 20)

#### Accessoires

RT31BP	Plaque de sol en verre sécurit, 6 mm, clair Détails voir page 19 - PAS POUR SOCLE PIVOTANT	238,00
RT33BP	Plaque de sol en verre sécurit, 6 mm, clair Détails voir page 19 - POUR SOCLE PIVOTANT	369,00
RT7100	Socle pivotant pour Solitherm, inclus buse pivotante	945,00
RT7120	Socle pivotant pour Solitherm, inclus buse pivotant & prise d'air pivotante	978,00
RT7105	Socle pivotant 360° pour Solitherm, inclus buse pivotante	990,00
RT7125	Socle pivotant 360° pour Solitherm, inclus buse pivotant & prise d'air pivotante	999,00
900400	Raccordement arrivée d'air extérieur (Ø100mm)	50,00
900424	Cloche d'air (set avec adaptateur) pour Rondotherm TITAN. Détails voir page 22	183,00
900426	Cloche d'air pivotante pour Rondotherm TITAN. Détails voir page 22	196,00

Poêle à accumulation RONDOTHERM TITAN Béton, habillage avec des éléments en béton anthracite, crème et brut. Foyer revêtu de Thermotte avec grille et cendrier. Récupérateur Power Stone inclus. En option, arrivée d'air extérieur (Ø 100 mm ) dessous ou arrière. Raccordement des fumées (Ø 150 mm ) possible dessus ou arrière. Testé selon la norme EN15250.

Art.-Nr.	Description	Prix €
Poêle à accumulation Rondootherm TITAN Béton - Hauteur 170 cm - Poids: env. 550 kg incl. accumulateur (225 kg)		
RTT150	béton anthracite	6363,00
RTT170	béton crème	6363,00
RTT180	béton brut	6363,00



#### ATTENTION!

La prise d'aire se termine du dedans. Utilisez svp un tuyau rigide.

Pour le raccordement d'un tuyau flexible il faut des adaptateurs (voir page 20)

#### Accessoires

RT31BP	Plaque de sol en verre sécurit, 6 mm, clair Details voir page 19 - PAS POUR SOCLE PIVOTANT	238,00
RT33BP	Plaque de sol en verre sécurit, 6 mm, clair Details voir page 19 - POUR SOCLE PIVOTANT	369,00
RT7100	Socle pivotant pour Solitherm, inclus buse pivotante	945,00
RT7120	Socle pivotant pour Solitherm, inclus buse pivotant & prise d'air pivotante	978,00
RT7105	Socle pivotant 360° pour Solitherm, inclus buse pivotante	990,00
RT7125	Socle pivotant 360° pour Solitherm, inclus buse pivotant & prise d'air pivotante	999,00
900400	Raccordement arrivée d'air extérieur (Ø100mm)	50,00
900424	Cloche d'air (set avec adaptateur) pour Rondootherm TITAN. Details voir page 22	183,00
900426	Cloche d'air pivotante pour Rondootherm TITAN. Details voir page 22	196,00

# CERA Poêle RONDO THERM TITAN MIDI MINI

CERA  
DESIGN

by  
Britta v. Fasch

Poêle Rondotherm TITAN MIDI / MINI, habillage avec des éléments acier peint. Foyer revêtu de Thermotte avec grille et cendrier. Rondotherm TITAN Midi en option récupérateur Power Stone ( 70 kg). En option arrivée d'air extérieur dessous ou arrière. (Ø 100 mm ). Raccordement des fumées (Ø 150 mm ) possible dessus ou arrière.

Art.-Nr.	Description	Prix €
Rondotherm TITAN MINI - Hauteur 131 cm - Poids: 215 kg		

RTTMN900	Noir	5457,00
RTTMN950	Gris	5457,00
RTTMN200	Mocca (délai 6 semaines)	5634,00
RTTMN760	Blanc	5634,00
RTTMN300	Champagne	5634,00



Rondotherm TITAN MIDI - Hauteur 152 cm - Poids: 225 kg ( incl. accumulateur 295 kg)		
---	--	--

RTTMD900	Noir	5713,00
RTTMD950	Gris	5713,00
RTTMD200	Mocca (délai 6 semaines)	5891,00
RTTMD760	Blanc	5891,00
RTTMD300	Champagne	5891,00
901389	Récupérateur Power Stone 70 kg	510,00



Accessoires		
-------------	--	--

RT7100	Socle pivotant pour Solitherm, inclus buse pivotante	945,00
RT7120	Socle pivotant pour Solitherm, inclus buse pivotant & prise d'air pivotante	978,00
RT7105	Socle pivotant 360° pour Solitherm, inclus buse pivotante	990,00
RT7125	Socle pivotant 360° pour Solitherm, inclus buse pivotant & prise d'air pivotante	999,00
900400	Raccordement arrivée d'air extérieur (Ø100mm)	50,00
900424	Cloche d'air (set avec adaptateur) pour Rondotherm TITAN. Détails voir page 22	183,00
900426	Cloche d'air pivotante pour Rondotherm TITAN. Détails voir page 22	196,00
DIBTRTT	Certificat DIBt pour opération indépendant de l'air ambiant raccordement arrivée d'air inclus	222,00



Poêle SOLITHERM, habillage en acier peint ou CORTEN. Foyer revêtu de Thermotte avec grille et cendrier. Récupérateur de chaleur en chamotte (80kg). En option, arrivée d'air extérieur (Ø 100mm) dessous ou arrière. Raccordement des fumées (Ø 150 mm) arrière ou dessus.

Art.-Nr.	Description	Prix €
Poêle Solitherm - Hauteur 165 cm - Poids: env.. 290 kg incl. accumulateur en chamotte (80 kg)		
ST9000	Noir	5234,00
ST9500	Gris	5234,00
ST2000	Mocca (délai 6 semaines)	5348,00
ST7600	Blanc	5348,00
ST3000	Champagne	5348,00
ST7700	CORTEN	5639,00



**ATTENTION!**

La prise d'aire se termine du dedans. Utilisez-vous svp un tuyau rigide.  
Pour le raccordement d'un tuyau flexible il faut des adaptateurs (voir page 20)

**Accessoires**

ST30BP	Plaque de sol en verre sécurit, 6mm, clair Détails voir page 19 - PAS POUR SOCLE PIVOTANT	221,00
ST31BP	Plaque de sol en verre sécurit, 6mm, clair Détails voir page 19 - PAS POUR SOCLE PIVOTANT	221,00
ST33BP	Plaque de sol en verre sécurit, 6mm, clair Détails voir page 19 - POUR SOCLE PIVOTANT	221,00
ST7100	Socle pivotant pour Solitherm, inclus buse pivotant (pas pour Béton) (pas possible avec articles DIBTST & 900426)	567,00
ST7120	Socle pivotant pour Solitherm, iclus buse pivotante & prise d'air pivotante (pas pour Béton) (pas possible avec articles DIBTST & 900426)	629,00
DIBTST	Certificat DIBt pour opération indépendant de l'air ambient (inclus buse)	222,00
900400	Raccordement arrivée d'air extérieur (Ø100 mm)	50,00
900424	Cloche d'air (set avec adaptateur) pour Solitherm. Détails voir page 22	183,00

Poêle Solitherm Béton, habillage en béton. Foyer revêtu de Thermotte avec grille et cendrier. Récupérateur de chaleur en chamotte (80kg). En option, arrivée d'air extérieur (Ø 100mm) dessous ou arrière. Raccordement des fumées (Ø 150 mm) arrière ou dessus.

Art.-Nr.	Description	Prix €
Poêle Solitherm Béton - Hauteur 168 cm - Poids: env.. 376 kg incl. accumulateur en chamotte (80 kg)		
ST1500	Béton anthracite, raccordement des fumées arrière	6247,00
ST1510	Béton anthracite, raccordement des fumées dessus	6247,00
ST1600	Béton nature, raccordement des fumées arrière	6247,00
ST1610	Béton nature, raccordement des fumées dessus	6247,00
ST1700	Béton crème, raccordement des fumées arrière	6247,00
ST1710	Béton crème, raccordement des fumées dessus	6247,00
ST1800	Béton brut, raccordement des fumées arrière	5936,00
ST1810	Béton brut, raccordement des fumées dessus	5936,00



### ATTENTION!

La prise d'aire se termine du dedans. Utilisez svp un tuyau rigide.  
Pour le raccordement d'un tuyau flexible il faut des adaptateurs (voir page 20)

### Accessoires

ST30BP	Plaque de sol en verre sécurit, 6mm, clair Details voir page 19 - PAS POUR SOCLE PIVOTANT	221,00
ST31BP	Plaque de sol en verre sécurit, 6mm, clair Details voir page 19 - PAS POUR SOCLE PIVOTANT	221,00
ST33BP	Plaque de sol en verre sécurit, 6mm, clair Details voir page 19 - POUR SOCLE PIVOTANT	221,00
ST7105	Socle pivotant pour Solitherm Béton, inclus buse pivotant (pas possible avec articles DIBTST & 900426)	930,00
ST7125	Socle pivotant pour Solitherm, iclus buse pivotante & prise d'air pivotante pas possible avec article DIBTST)	971,00
DIBTST	Certificat DIBt pour opération indépendant de l'air ambient (inclus buse) (pas possible avec socle pivotant)	222,00
900400	Raccordement arrivée d'air extérieur (Ø100 mm)	50,00
900424	Cloche d'air (set avec adaptateur) pour Solitherm. Details voir page 22	183,00
900426	Cloche d'air pivotante (set avec adaptateur) pour Solitherm. Details voir page 22	196,00

# CERA Kaminofen **SOLITHERM** Pierre Ollaire



Poêle Solitherm pierre ollaire, habillage en pierre ollaire. Foyer revêtu de Thermotte avec grille et cendrier. Récupérateur de chaleur en chamotte (80kg). En option, arrivée d'air extérieur (Ø 100mm) dessous ou arrière. Raccordement des fumées (Ø 150 mm) arrière ou dessus.

Art.-Nr.	Description	Prix€
Poêle Solitherm Pierre Ollaire - Hauteur 168 cm - Poids: env. 476 kg incl. Accumulateur (80 kg)		

ST1010	Habillage en pierre ollaire, sortie haute	6363,00
--------	---	---------



### ATTENTION!

La prise d'aire se termine du dedans. Utilisez svp un tuyau rigide.  
Pour le raccordement d'un tuyau flexible il faut des adaptateurs (voir page 20)

### Accessoires

ST30BP	Plaque de sol en verre sécurit, 6mm, clair Details voir page 19 - PAS POUR SOCLE PIVOTANT	221,00
ST31BP	Plaque de sol en verre sécurit, 6mm, clair Details voir page 19 - PAS POUR SOCLE PIVOTANT	221,00
ST33BP	Plaque de sol en verre sécurit, 6mm, clair Details voir page 19 - POUR SOCLE PIVOTANT	221,00
ST7105	Socle pivotant pour Solitherm Béton, inclus buse pivotant (pas possible avec articles DIBTST & 900426)	930,00
ST7125	Socle pivotant pour Solitherm, iclus buse pivotante & prise d'air pivotante pas possible avec article DIBTST)	971,00
DIBTST	Certificat DIBt pour opération indépendant de l'air ambiant (inclus buse) (pas possible avec socle pivotant)	222,00
900400	Raccordement arrivée d'air extérieur (Ø100 mm)	50,00
900424	Cloche d'air (set avec adaptateur) pour Solitherm. Détails voir page 22	183,00
900426	Cloche d'air pivotante (set avec adaptateur) pour Solitherm. Détails voir page 22	178,00

Poêle Volare habillage en acier peint. Foyer revêtu de Thermotte avec grille et tiroir à cendre. Vitre arrondie à 180 °. Aussi disponible avec récupérateur „Power Stone“ (80 kg). En option, arrivée d'air extérieur (Ø 100 mm ) dessous ou arrière. Raccordement des fumées (Ø 150 mm ) dessus ou arrière

Art.-Nr.	Description
	Poêle Volare - Hauteur 166,5 cm - Ø 48,0 cm

VO9000	Noir		5187,00
VO9500	Gris		5187,00
VO2000	Mocca (délai 6 semaines)		5284,00
VO7600	Blanc		5284,00
VO3000	Champagne		5284,00

## Accessoires

ST30BP	Plaque de sol en verre sécurit, 6 mm, clair Détails voir page 19 - PAS POUR SOCLE PIVOTANT	221,00
VO7100	Socle pivotant noir, inclus buse pivotante (pas possible avec article DIBTVO)	567,00
VO7200	Socle pivotant noir avec buse pivotante & prise d'air pivotante (pas possible avec article DIBTVO)	646,00
900400	Raccordement arrivée d'air extérieur (Ø100mm)	50,00
900436	Cloche d'air (set avec adaptateur) pour Volare Détails voir page 22	183,00
DIBTVO	Certificat DIBt pour opération indépendant de l'air ambiant raccordement arrivée d'air ø 100 mm inclus, (pas possible avec article VO7100)	222,00
901395	Récupérateur „Power Stone“ 80 kg incl. plaque de convection	464,00

Poêle Faro habillage en acier peint, poudré ou CORTEN. Foyer revêtu de Thermotte avec grille et cendrier. Vitre arrondie à 180 °. En option arrivée d'air extérieur (Ø 100 mm ) dessous ou arrière. Raccordement des fumées (Ø 150 mm ) dessus ou arrière. En option avec un casier rond ou carré et couvercle en bois.

Art.-Nr.	Description	Prix €
Poêle Faro - Hauteur 163 cm - Ø 48,0 cm		

FA1000	Noir, poudré	4613,00
FA1050	Gris	4613,00
FA2000	Mocca (délai 6 semaines)	4735,00
FA7600	Blanc	4735,00
FA3000	Champagne	4754,00
FA7700	CORTEN	5304,00



### Accessoires

CR30BP	Plaque de sol en verre sécurit, 6 mm, clair Détails voir page 19 - PAS POUR SOCLE PIVOTANT	182,00
FA7100	Socle pivotant noir, inclus buse pivotante	606,00
FA7110	Socle pivotant noir poudré, inclus buse pivotante	606,00
900400	Raccordement arrivée d'air extérieur arrière (Ø100 mm)	50,00
970050	Raccordement arrivée d'air extérieur dessous (Ø100 mm)	78,00
970051	Adaptateur pour prise d'air extérieur arrière	52,00
980197	Casier carré 82,4 cm x 44,5 cm x 35,5cm noir poudré	573,00
980198	Casier rond 82,4 cm x 44,5 cm x 35,5cm noir poudré	573,00
987015	Couvercle en bois rond pour le casier	277,00
987016	Couvercle en bois carré pour le casier	277,00



Poêle GENIUS, Habillage en acier peint. Foyer revêtu de Chamotte avec grille et tiroir à cendre. Disponible avec récupérateur „Power Stone“. En option disponible avec porte basse. En option, arrivée d'air extérieur (Ø 100 mm ) dessous ou arrière. Raccordement des fumées (Ø 150 mm ) dessus ou arrière

Art.-Nr.	Description	Prix €
	Poêle GENIUS - Hauteur 145,4 cm - Poids 180 kg	
GE9000	noir, sans porte basse	3616,00
GE9100	noir, incl. porte basse	3865,00
901461	Récupérateur „Power Stone 100 kg	468,00
900444	Raccordement arrivée d'air extérieur par l'arrière	85,00
900445	Raccordement arrivée d'air extérieur par le dessous	85,00
GE30BP	Plaque de sol en verre sécurit, 6 mm, clair Détails voir page 19	295,00



## CERA GENIUS avec habillage en béton

Poêle GENIUS, habillage en acier peint, habillage latéral en béton. Foyer revêtu de Chamotte avec grille et tiroir à cendre. Disponible avec récupérateur „Power Stone“. En option disponible avec porte basse. En option, arrivée d'air extérieur (Ø 100 mm ) dessous ou arrière. Raccordement des fumées (Ø 150 mm ) dessus ou arrière

Art.-Nr.	Description	Prix
Poêle GENIUS avec habillage latéral en béton - Hauteur 145,4 cm - Poids 208 kg		
GE1500	noir, béton anthracite - sans porte basse	3915,00
GE1510	noir, béton anthracite - incl. porte basse	4162,00
GE1600	noir, béton nature - sans porte basse	3915,00
GE1610	noir, béton nature - incl. porte basse	4162,00
GE1700	noir, béton crème - sans porte basse	3915,00
GE1710	noir, béton crème - incl. porte basse	4162,00
901461	Récupérateur „Power Stone 100 kg	468,00
900444	Raccordement arrivée d'air extérieur par l'arrière	85,00
900445	Raccordement arrivée d'air extérieur par le dessous	85,00
GE30BP	Plaque de sol en verre sécurit, 6 mm, clair Détails voir page 19	295,00



Genius Thermotte anthrazit



Genius Thermotte creme

Poêle Galileo à 3 vitres. Foyer revêtu de Thermotte avec grille et cendrier. Système mécanique Softclose. En option, arrivée d'air extérieur (Ø 100 mm ) dessous ou arrière. Raccordement des fumées (Ø 150 mm ) dessus ou arrière. Disponible en option avec socle en bois, ouvert à l'avant ou sur le côté.

Art.-Nr.	Description	Prix €
	Poêle GALILEO - Hauteur 84,5 cm - incl. socle 124,5 cm - Poids 140 kg	
GA9000	noir	4187,00
GA8000	Socle en bois -ouvert à l'avant	629,00
GA8050	Socle en bois -ouvert à droite	629,00
GA8100	Socle en bois -ouvert à gauche	629,00
900400	Raccordement arrivée d'air extérieur (Ø100mm)	50,00
DIBTPR	Certificat DIBt pour opération indépendant de l'air ambient raccordement arrivée d'air inclus Ø 100 mm	222,00





# CERA GALILEO en acier



Poêle Galileo en acier Foyer revêtu de Thermotte avec grille et cendrier. Système mécanique Softclose. En option, arrivée d'air extérieur (Ø 100 mm ) dessous ou arrière. Raccordement des fumées (Ø 150 mm ) dessus ou arrière. Disponible en option avec des casiers latérale, des casiers en-dessous de l'appareil et des casiers au dessus de l'appareil pour mettre de l'accumulation

Art.-Nr.	Description	Prix€
Poêle GALILEO en acier - Hauteur 84,5 cm - Poids 130 kg		
GA9100	3 vitres ( avant, gauche et droite)	4158,00
GA9150	fermé latéral droite	4158,00
GA9200	fermé latéral gauche	4158,00
GA8200	module base pour monter des casiers latérale	315,00
GA8250	casier latéral avec des aimants	315,00
GA8300	casier pour monter au-dessous de l'appareil	315,00
GA8350	casier pour l'accumulation	329,00
900400	Raccordement arrivée d'air extérieur (Ø100mm)	50,00
DIBTGA	Certificat DIBt pour opération indépendant de l'air ambient raccordement arrivée d'air inclus Ø 100 mm	222,00
901474	Récupérateur „Power Stone“ env. 46 kg	248,00



Poêle conte mini avec habillage en béton rayonné ou poli. Foyer revêtu de Thermotte avec grille et tiroir à cendre. Disponible avec récupérateur „Power Stone“. (35 kg) . En option, arrivée d'air extérieur (Ø 100 mm) dessous ou arrière. Raccordement des fumées (Ø 150 mm ) possible dessus ou arrière. Poids total en béton avec accumulateur 290 kg.

Art.-Nr.	Description	Prix €
Poêle Conte mini - Hauteur 130 cm - poids 290 kg		
CM1500	Béton rayonné, anthracite	4275,00
CM1600	Béton rayonné, nature	4275,00
CM1700	Béton rayonné, crème	4275,00
DIBTCP	Certificat DIBt pour opération indépendant de raccordement arrivée d'air inclus	gratuit



#### Accessoires Conte mini

CP30BP	Plaque de sol en verre sécurit, 6 mm, clair, Détails voir page 19	193,00
900400	Raccordement arrivée d'air extérieur arrière ou dessous(Ø100 mm)	50,00

**Conte Mini et Conte Mini droit pas disponible avec socle pivotant!!**

Poêle **conte mini droit** avec habillage en béton rayonné ou poli. Foyer revêtu de Thermotte avec grille et tiroir à cendre. Disponible avec récupérateur „Power Stone“. (35 kg) . En option, arrivée d'air extérieur (Ø 100 mm) dessous ou arrière. Raccordement des fumées (Ø 150 mm ) possible dessus ou arrière. Poids total en béton avec accumulateur 290 kg.

Art.-Nr.	Description	Prix €
<b>Poêle Conte mini droit - Hauteur 130 cm - poids 290 kg</b>		
CM1510	Béton doit poli, anthracite	4223,00
CM1610	Béton droit poli, natur	4223,00
CM1710	Béton droit poli, crème	4223,00
DIBTCP	Certificat DIBt pour opération indépendant de l'air ambiant raccordement arrivée d'air inclus	gratuit



## Accessoires Conte mini droit

CP30BP	Plaque de sol en verre sécurit, 6 mm, clair, Détails voir page 19	193,00
900400	Raccordement arrivée d'air extérieur arrière ou dessous(Ø100 mm)	50,00

**Conte Mini et Conte Mini droit pas disponible avec socle pivotant!!**

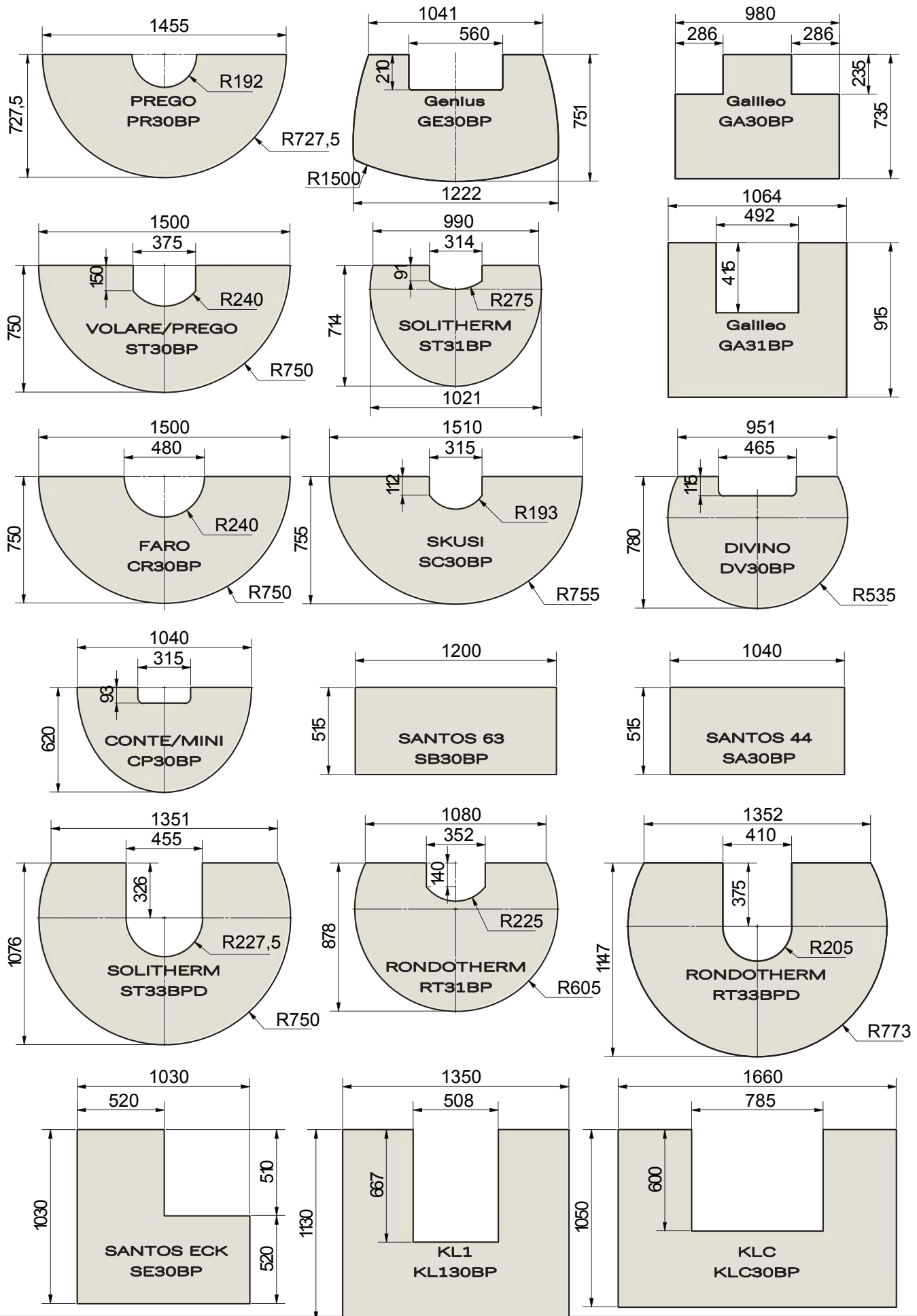
Poêle TENNO, habillage en acier noir, à trois vitres. Foyer revêtu de Chamotte avec grille, tiroir à cendre et poignée en barre. Disponible en option avec récupérateur „Power Stone“. En option, arrivée d'air extérieur (Ø 100 mm ) dessous ou arrière. Raccordement des fumées (Ø 150 mm ) dessus ou arrière

Art.-Nr.	Description	Prix €
	Poêle TENNO - Hauteur 140 cm - Poids 145 kg	
TE9000	noir	4816,00

\* **Disponible à partir de décembre 2024**



# CERA Plaques de sol



Conduit de fumée Ø 150 mm, acier peint (Senotherm noir) épaisseur 2 mm. Avec joint . Qualifié pour poêles indépendant de l'air ambiant.

Art.-Nr.	Description	Prix €
SB1150DS	Coude 90°, 450/700 mm, avec trappe de ramonage	190,00
90B150DS	Coude 90°, 260/260 mm, avec trappe de ramonage	103,00
45B150DS	Coude 45°	96,00
30B150DS	Coude 30°	96,00
15B150DS	Coude 15°	96,00
025150DS	Conduit Ø 150 x 250 mm	66,00
050150DS	Conduit Ø 150 x 500 mm	74,00
075150DS	Conduit Ø 150 x 750 mm	87,00
100150DS	Conduit Ø 150 x 1000 mm	96,00
150DSOE	Raccord mural - Conduit Ø 150 x 330 mm, sans insertion	66,00
R150S	Rosace	30,00
WF150	Manchon mural, double paroi	37,00

# CERA Prise d'air Ø 100 mm

CERA

DESIGN

by

Bruno v. Tsch

Conduit émaillé pour l'air frais, Ø 100 mm, épaisseur 0,8 mm. Avec moulure et joint en caoutchouc. Pour réaliser des conduits étanche .

Art.-Nr.	Description	Prix €
Prise d'air ø 100 mm		
015100Z	Conduit ø 100 mm, 150 mm	33,00
025100Z	Conduit ø 100 mm, 250 mm	36,00
050100Z	Conduit ø 100 mm, 500 mm	56,00
075100Z	Conduit ø 100 mm, 750 mm	62,00
100100Z	Conduit ø 100 mm, 1000 mm	67,00
15B100Z	Coude 15°	63,00
30B100Z	Coude 30°	63,00
45B100Z	Coude 45°	63,00
90B100Z	Coude 90°	63,00
25K100Z	Conduit ø 100 mm, 250 mm, avec clapet d'arrêt étanche	106,00
R100Z	Rosace	29,00

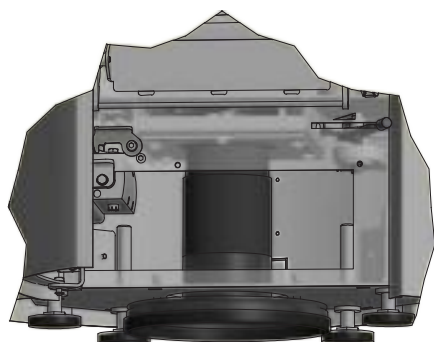


## CERA Adaptateurs

Cloche d'air: Raccordement  $\varnothing$  230 mm à l'extérieur avec joint  
 Cloche d'air pivotante: pour des appareils pivotants (pas possible avec DIBT!)  
 Prise d'air pivotante: à utiliser avec des appareils pivotants (pas possible avec DIBT!)

Art.-Nr.	Description	Prix €
Cloche d'air / Prise d'air pivotante		
090100Z	Adaptateur pour Rondotherm et Solitherm - $\varnothing$ 100 x 90 mm À utiliser pour connecter un tuyau flexible - raccordement dessous (à utiliser avec article 900400)	29,00
180100Z	Adaptateur pour Rondotherm et Solitherm - $\varnothing$ 100 x 90 mm À utiliser pour connecter un tuyau flexible - raccordement arrière (à utiliser avec article 900400)	34,00
900424	Cloche d'air pour Solitherm / Solitherm Béton & et Rondotherm / Rondotherm XL / Rondotherm Titan	183,00
900425	Raccordement arrivée d'air pivotante Solitherm / Solitherm Béton et Rondotherm / Rondotherm XL / Rondotherm Titan	78,00
900426	Cloche d'air pivotante pour Solitherm Béton et Rondotherm / Rondotherm XL / Rondotherm Titan	196,00
900436	Cloche d'air pour Volare Volare	183,00
900437	Cloche d'air pivotante pour Volare	78,00
900439	Cloche d'air pour Prego	183,00

A (1:2)



Montage de la cloche à l'exemple du Divino 3



# CERA Foyer KLC à 3 vitres

CERA foyer KLC à trois vitres - Habillage en acier 6 mm, peint. Foyer revêtu de Thermotte. Sans grille de cendre. En option avec grille et cendrier. Raccordement des fumées (Ø 180 mm) arrière ou dessus.

En option, arrivée d'air extérieure (Ø 125 mm - arrière ou dessous.) Pierres d'accumulation en option.

Art.-Nr.	Description	Prix €
Foyer KLC avec habillage en acier - Hauteur env. 173cm - Largeur env. 82 cm - Profondeur env.. 62 cm - aprox. 427 kg		
KLC900	Habillage acier noir, raccordement dessus	6964,00
KLC901	Habillage acier noir, raccordement arrière*	7005,00
KLC950	Habillage en gris, raccordement dessus	6964,00
KLC951	Habillage en gris, raccordement arrière*	7005,00
KLC300	Habillage en champagne, raccordement dessus	7149,00
KLC301	Habillage en champagne, raccordement arrière*	7190,00
KLC760	Habillage en blanc, raccordement dessus	7149,00
KLC761	Habillage en blanc, raccordement arrière*	7190,00
1000515	Réduction raccordement 180 mm à 150 mm	59,00

\* incl. coude 90° réglable, avec porte

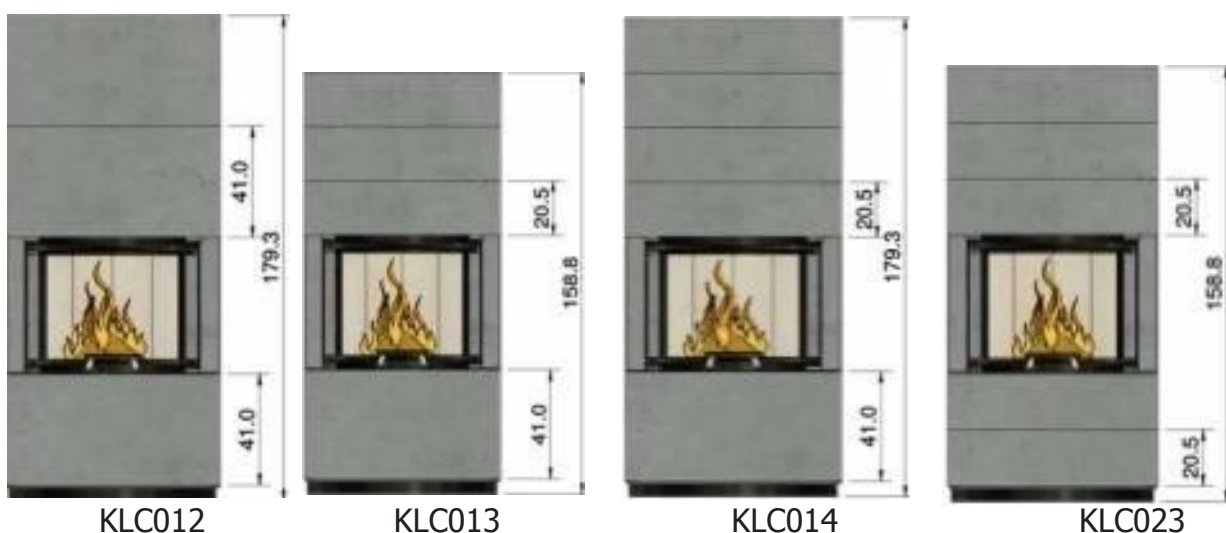


## CERA Foyer KLC à 3 vitres avec habillage en Béton

CERA foyer KLC à trois vitres. Habillage en béton brut. Foyer revêtu de Thermotte. Sans grille de cendre. En option avec grille et cendrier. Raccordement des fumées (Ø 180 mm) arrière ou dessus. En option, arrivée d'air extérieure (Ø 125 mm - arrière ou dessous.) Pierres d'accumulation en option.

Art.-Nr.	Description	Prix €
Foyer KLC avec habillage en béton différentes hauteurs - Largeur env. 82 cm - Profondeur env. 62 cm - aprox. 427 kg		
KLC012	Partie inférieure monobloc, partie supérieure bipartie, raccordement dessus	6537,00
KLCH12	Partie inférieure monobloc, partie supérieure bipartie, raccordement arrière*	6587,00
KLC013	Partie inférieure monobloc, partie supérieure tripartie, raccordement dessus	6537,00
KLCH13	Partie inférieure monobloc, partie supérieure tripartie, raccordement arrière*	6587,00
KLC014	Partie inférieure monobloc, partie supérieure quadripartie, raccordement dessus	6782,00
KLCH14	Partie inférieure monobloc, partie supérieure quadripartie, raccordement arrière*	6830,00
KLC023	Partie inférieure bipartie, partie supérieure tripartie, raccordement dessus	6537,00
KLCH23	Partie inférieure bipartie, partie supérieure tripartie, raccordement arrière*	6587,00
KLC024	Partie inférieure bipartie, partie supérieure quadripartie, raccordement dessus	6782,00
KLCH24	Partie inférieure bipartie, partie supérieure quadripartie, raccordement arrière*	6830,00
KLC033	Partie inférieure tripartie, partie supérieure tripartie, raccordement dessus	6830,00
KLCH33	Partie inférieure tripartie, partie supérieure tripartie, raccordement arrière*	6880,00
1000515	Réduction raccordement 180 mm à 150 mm	59,00

\* incl. coude 90° réglable, avec porte



KLC012

KLC013

KLC014

KLC023

Hauteur 179,30 cm

Hauteur 158,80 cm

Hauteur 179,3 cm Hauteur 158,80 cm

# CERA Foyer KLC à 3 vitres

avec habillage en Silca Heat

CERA foyer KLC à trois vitres. Habillage en Silca Heat. Foyer revêtu de Thermotte. Sans grille de cendre. En option avec grille et cendrier. Raccordement des fumées (Ø 180 mm) arrière ou dessus. En option, arrivée d'air extérieure (Ø 125 mm - arrière ou dessous.) Pierres d'accumulation en option.

Art.-Nr.	Description	Prix €
----------	-------------	--------

Foyer KLC avec Habillage SilcaHeat - Hauteur env. 183cm incl. partie additionnelle- Largeur env. 82 cm - Profondeur 62 cm

KLC050	Habillage SilcaHeat, raccordement dessus	7169,00
KLCH50	Habillage SilcaHeat, raccordement arrière*	7369,00
98295	Partie additionnelle pour l'habillage- 215 mm	277,00
1000515	Réduction raccordement 180 mm à 150 mm	59,00

\* incl. coude 90° réglable, avec porte



Art.-Nr.	Description	Prix €
Foyer KLC Accessoires		
KLC30BP	Plaque de sol en verre sécurit, 6 mm, clair, Détails voir page 24.	250,00
900419	Prise d'air, Ø 125 mm - sortie dessous incl. caisse d'aire	222,00
		
900420	Grille et cendrier pour KLC	129,00
		
900383	Pierres d'accumulation pour KLC raccordement des fumées dessus 24 pierres	408,00
		
900384	Pierres d'accumulation pour KLC raccordement des fumées arrière 16 pierres	277,00
		

# CERA Foyer KLR à 2 vitres

CERA  
DESIGN

by  
B. Natta v. Fasch

CERA foyer KLR à deux vitres - Habillage en acier 6 mm, peint. Foyer revêtu de Thermotte. Sans grille de cendre. En option avec grille et cendrier. Raccordement des fumées (Ø 180 mm) arrière, dessus ou latéral. En option, arrivée d'air extérieure (Ø 125 mm - arrière ou dessous.) Pierres d'accumulation en option.

Art.-Nr.	Description	Prix €
Foyer KLR avec habillage en acier- Hauteur env. 173cm - Largeur env. 96 cm - Profondeur env. 71 cm - aprox. 515 kg		
Vitre à l'avant et à droite		
KLR900	Habillage acier noir, raccordement dessus	7149,00
KLR901	Habillage acier noir, raccordement arrière*	7221,00
KLR902	Habillage acier noir, raccordement latéral**	7427,00
KLR950	Habillage acier gris, raccordement dessus	7149,00
KLR951	Habillage acier gris, raccordement arrière*	7221,00
KLR952	Habillage acier gris, raccordement latéral**	7427,00
KLR300	Habillage acier champagne, raccordement dessus	7200,00
KLR301	Habillage acier gris, raccordement arrière*	7241,00
KLR302	Habillage acier gris, raccordement latéral**	7386,00
KLR760	Habillage acier blanc, raccordement dessus	7200,00
KLR761	Habillage acier blanc, raccordement arrière*	7241,00
KLR762	Habillage acier gris, raccordement latéral**	7386,00
1000515	Réduction raccordement 180 mm à 150 mm	59,00

\* incl. coude 90° réglable, avec porte

\*\*ouverture du raccordement latéral selon les spécifications du client!



CERA foyer KLL à deux vitres - Habillage en acier 6 mm, peint. Foyer revêtu de Thermotte. Sans grille de cendre. En option avec grille et cendrier. Raccordement des fumées (Ø 180 mm) arrière, dessus ou latéral. En option, arrivée d'air extérieure (Ø 125 mm - arrière ou dessous.) Pierres d'accumulation en option.

Art.-Nr.	Description	Prix €
Foyer KLL avec habillage en acier Hauteur env. 173cm - Largeur env. 96 cm - Profondeur env. 71 cm - aprox. 515 kg		
<b>Vitre à l'avant et à gauche</b>		
KLL900	Habillage acier noir, raccordement dessus	7149,00
KLL901	Habillage acier noir, raccordement arrière*	7221,00
KLL902	Habillage acier noir, raccordement latéral**/**	7427,00
KLL950	Habillage acier gris, raccordement dessus	7149,00
KLL951	Habillage acier gris, raccordement arrière*	7221,00
KLL952	Habillage acier gris, raccordement latéral**/**	7427,00
KLL300	Habillage acier champagne, raccordement dessus	7200,00
KLL301	Habillage acier gris, raccordement arrière*	7241,00
KLL302	Habillage acier gris, raccordement latéral**/**	7386,00
KLL760	Habillage acier blanc, raccordement dessus	7200,00
KLL761	Habillage acier blanc, raccordement arrière*	7241,00
KLL762	Habillage acier gris, raccordement latéral**/**	7386,00
1000515	Réduction raccordement 180 mm à 150 mm	59,00

\* incl. coude 90° réglable, avec porte

\*\*ouverture du raccordement latéral selon les spécifications du client!



## CERA Foyer KLL/KLR à 2 vitres Accessoires

Art.-Nr.	Description		Prix €
	Foyer KLL/KLR Accessoires		
900419	Prise d'air, Ø 125 mm - sortie dessous incl. caisse d'aire		222,00
900420	Grille et cendrier pour KLL/KLR		129,00
900383	Pierres d'accumulation pour KLL/KLR raccordement des fumées dessus 24 pierres		408,00
900384	Pierres d'accumulation pour KLL/KLR raccordement des fumées arrière 16 pierres		277,00

CERA foyer KL1000 avec trois vitres, porte coulissante, habillage en béton brut. Foyer revêtu de Thermotte. Avec grille de cendrier. Raccordement des fumées (Ø 180 mm) arrière ou dessus. En option, arrivée d'air extérieur (Ø 125 mm - arrière ou dessous.)

Art.-Nr.	Description	Prix €
Foyer KL1000 avec habillage en béton - Hauteur: env. 178 cm - Largeur env. 58 cm - Profondeur: env. 69 cm - ca. 385 kg		

Disponible en option avec raccordement ø 150 mm sur demande.

KL1000	Foyer à trois vitres incl. habillage en béton et couvercle en acier pour sortie des fumées <b>dessus</b>	6327,00
KL1050	Foyer à trois vitres, incl. habillage en béton et couvercle en acier pour sortie des fumées <b>arrière*</b>	6376,00
1000515	Réduction raccordement 180 mm à 150 mm	59,00
* incl. coude 90° réglable, avec porte		
KL130BP	Plaque de sol en verre sécurit, 6 mm, clair Détails voir page 17	312,00





# CERA Foyer KL1000

avec habillage en acier

CERA foyer KL1000 avec trois vitres, porte coulissante, habillage en acier. Foyer revêtu de Thermotte. Avec grille de cendrier. Raccordement des fumées (Ø 180 mm) arrière ou dessus. En option, arrivée d'air extérieur (Ø 125 mm - arrière ou dessous.)

Art.-Nr.	Description	Prix €
Foyer KL1000 avec habillage en acier - Hauteur: env. 178 cm - Largeur env. 58 cm - Profondeur: env. 69 cm		
KL1900	Foyer à trois vitres incl. habillage en acier noir et couvercle en acier pour sortie des fumées <b>dessus</b>	7141,00
KL1901	Foyer à trois vitres , incl. habillage en acier noir et couvercle en acier pour sortie des fumées <b>arrière*</b>	7190,00
KL1760	Foyer à trois vitres , incl. habillage en acier blanc et couvercle en acier pour sortie des fumées <b>dessus</b>	7268,00
KL1761	Foyer à trois vitres , incl. habillage en acier blanc et couvercle en acier pour sortie des fumées <b>arrière*</b>	7356,00
900442	Prise d'air, Ø 125 mm	69,00
1000515	Réduction raccordement 180 mm à 150 mm	59,00



\* incl. coude 90° réglable, avec porte

KL130BP	Plaque de sol en verre sécurit, 6 mm, clair Détails voir page 17	312,00
---------	---	--------



by  
*Britta v. Tasch*

**CERA-Design**  
by Britta v. Tasch GmbH

Am Langen Graben 28  
52353 Düren  
Tel.: +49 (0) 2421-121790  
Fax: +49 (0) 2421-1217914

Internet: [www.cera.de](http://www.cera.de)  
E-Mail: [info@cera.de](mailto:info@cera.de)