

# cuisines d'extérieur, barbecues, foyers de cuisson, fours et accessoires

TARIF 2023  
DÉPART USINE



**KIT DE MONTAGE  
ET DE PEINTURE  
INCLUS DANS LE PRIX**

**PALAZZETTI**  
in giardino

# légende

Consultez la légende  
pour connaître les différentes fonctions  
dont disposent nos produits.

1. Produit Nouveauté
2. Produit Restyling
3. Fonctionnement au bois
4. Fonctionnement au charbon de bois
5. Fonctionnement au gaz naturel
6. Fonctionnement au gaz GPL
7. Modèle qui n'a pas besoin d'être peint
8. Modèle qui a besoin d'être peint
9. Kit de montage et peinture inclus dans le prix
10. Utilisable avec les modules du programme cuisine Cookie
11. Modèle doté de four
12. Nombre de pizzas pouvant être cuites dans le four en même temps
13. Cuisines extérieures sur mesure



**LES CODES SOULIGNÉS EN ROUGE INDIQUENT  
LES PRODUITS AVEC UNE DISPONIBILITÉ À TERME**



## sommaire

- 02** Guide pour choisir son barbecue : quel combustible privilégié ?
- 04** Méthodes de cuisson
- 06** Matériaux de fabrication, technologies et fours
- 12** Programme Cuisine Cookie
- 16** Cuisines extérieures sur mesure
- 18** Guide de montage et d'entretien
- 23** Gamme Barbecue
- 68** Modules du programme cuisine Cookie
- 83** Foyers Patio
- 95** Fours
- 103** Accessoires
- 116** Conditions générales de vente

# guide pour choisir son barbecue : quel combustible privilégié ?

Quand on choisit un barbecue, il faut toujours prendre en compte le type de combustible que l'on veut utiliser. Dans notre gamme, vous trouverez des barbecues à bois et à charbon de bois ainsi que des barbecues à gaz.



## BARBECUES À BOIS

Le bois donne un goût unique et une saveur sans égale aux aliments. La cuisson au feu de bois est celle que l'on associe tout de suite aux grillades, mais elle nécessite une certaine expérience et de la patience. En effet, la cuisson au bois a besoin d'au moins une heure pour préparer les braises. Il faudra donc allumer le barbecue un certain temps à l'avance. En outre, durant la cuisson, il faudra toujours contrôler la quantité de braises nécessaire et la distance entre celles-ci et la grille. Tous nos barbecues sont dotés de rainures pour pouvoir régler la hauteur de la grille et d'un brasero porte-bûches pour pouvoir préparer continuellement des braises.

Enfin, il est important de ne pas oublier que la chaleur produite par le feu de bois est extrêmement élevée et que, à la longue, elle peut endommager le barbecue si celui-ci n'est pas fabriqué conformément à de hauts standards de qualité. Nos barbecues ont un foyer et une zone grill renforcés pour le feu de bois et de très nombreux modèles sont également équipés d'une sous-hotte métallique servant à protéger la hotte contre la chaleur des fumées de la combustion. Grâce à ces caractéristiques de fabrication, nos barbecues sont adaptés à la cuisson au feu de bois et à des utilisations fréquentes et sont donc prévus pour un long cycle de vie.





### BARBECUES AU CHARBON DE BOIS

La cuisson au charbon de bois nécessite le même de temps pour la préparation des braises que la cuisson au bois. Le charbon de bois, qui donne un goût particulier aux aliments, a toujours besoin de beaucoup d'oxygène pour bien brûler. Il est donc opportun de l'allumer et de l'utiliser au-dessus de grilles perforées. Nos barbecues sont dotés d'un tiroir à cendres particulier avec un système qui facilite la combustion du charbon de bois et la préparation de braises.



### BARBECUES À GAZ

Si vous préférez un usage simple, alors votre choix tombera sur les barbecues à gaz. Ces produits sont très faciles à allumer (ils fonctionnent comme une plaque de cuisson) et n'ont pas besoin d'une expérience particulière pour les utiliser ni d'une grande attention pour la cuisson. Nos barbecues à gaz sont réalisés en acier inox. Certains modèles sont à poser alors que d'autres sont équipés de roues. Compacts, légers, facilement transportables et avec de petites dimensions, ils sont parfaits pour une terrasse, un balcon ou de petits espaces.

# méthodes de cuisson

## sur la grille

Que vous choisissiez le bois ou le charbon de bois, lorsque vous aurez allumé le feu et que vous verrez les flammes danser, vous aurez tout de suite une grande envie de commencer à cuire. Pourtant, vous devrez avoir la patience d'attendre que les braises soient recouvertes d'une fine couche blanche avant de poser vos aliments sur la grille qui, entre-temps, aura atteint la juste température pour les cuire : haute pour de grosses pièces de viande, moyenne pour le poisson en général et basse pour les légumes. Cette précaution empêchera que les braises n'entrent en contact avec les gouttes de graisses des aliments en train de cuire et évitera, en conséquence, la formation de flammes contenant des substances nocives à la santé. Il ne faudra jamais manger



les aliments « carbonisés » ! Pour la réussite d'une bonne grillade, il est important de choisir une bonne grille : il est préférable d'utiliser une grille en fil d'acier rond pour les viandes maigres et à lamelles avec goulotte pour recueillir les graisses pour les autres aliments.



## Au four

C'est une surprise sans égale que d'ouvrir la porte du four et d'être envahi/e par le parfum intense et « craquant » des aliments dont cette cuisson exalte la saveur ! À condition, naturellement, d'avoir fait les choses selon les règles de l'art : il faudra chauffer lentement le four en matériau réfractaire pendant une paire d'heure et, en cas de cuissons très longues, il sera également nécessaire de laisser une petite flamme ou des braises allumées à l'intérieur de l'enceinte. On commencera par des pizzas, du pain, des rôtis, des lasagnes ou des pâtes au four qui ont besoin de températures élevées et on terminera avec des cuissons plus « douces » comme les

gâteaux ou les biscuits. La cuisson au four nécessite temps et patience et, les premières fois, il n'est pas facile de trouver le bon temps de cuisson ou la bonne température ! Cependant, dès que l'on acquiert un peu d'expérience, les résultats sont inégalés !





## sur pierre ollaire

La cuisson sur pierre ollaire ou de lave est sans aucun doute l'une des techniques les plus anciennes et les plus saines. En effet, ces matériaux ont un haut niveau de conductivité thermique et permettent de cuisiner même à feu vif à condition de garder une distance raisonnable pour éviter toute rupture de la plaque et toute surchauffe qui abîmerait les aliments. La cuisson est ainsi absolument naturelle, sans ajout de matières grasses ni de sauces. Elle est rapide parce qu'il n'est pas nécessaire d'attendre d'avoir des braises pour commencer à cuire. Elle est saine parce que les aliments n'entrent pas en contact avec les flammes ou les fumées. Elle convient à tout type d'aliment comme le poisson, la viande, le fromage ou les légumes...mais aussi aux cuisiniers distraits car, avec cette méthode, il est très difficile de brûler les aliments ! Une spatule en acier inox affilée est l'unique ustensile utile à ce type de cuisson.



## asado argentin

Cette méthode de cuisson par réverbération de la flamme est très connue et consiste à placer les aliments verticalement devant le feu, en gardant toujours une certaine distance et en mettant au-dessous une lèche-frite mouillée pour recueillir les jus de cuisson afin d'éviter toute formation de fumées nocives. Il est recommandé d'utiliser cette méthode pour de grosses pièces de viande parce que les longues heures de cuisson (3/4 heures) éliminent totalement les graisses et donnent un résultat très savoureux et très léger. Vu le temps qu'il faut pour l'asado, les cuisiniers moins experts ne pourront pas rater la cuisson, allant de 1 heure et demie (pour des saucisses) jusqu'à plus d'une journée pour cuire, comme les « gauchos » en Argentine, une vache entière coupée en deux !



## à la broche

Aussi vieille que le monde, cette cuisson donne aux aliments une grande saveur et convient tant pour cuire un animal entier (comme un poulet, une dinde, un délicieux canard, un lapin ou encore un chevreau ou un cochon de lait, un gros poisson et tout ce que la fantaisie vous suggère) que des morceaux de viande et de légumes que l'on alternera sur la broche. C'est sans aucun doute une méthode de cuisson très saine parce qu'elle s'effectue par rayonnement de la chaleur de la flamme. L'habileté du cuisinier consiste à trouver la bonne intensité du feu et la juste distance entre la broche et le feu afin d'éviter de brûler les aliments, mais il faut plusieurs heures de cuisson et avoir un peu de dextérité : la saveur cependant sera inoubliable ! Il est indispensable d'utiliser une « lèche-frite » mouillée pour éviter que les graisses des aliments qui cuisent ne tombent sur les braises.





# matériaux de fabrication

La structure parfaite doit répondre à des aspects tant esthétiques que fonctionnels. Pour la réaliser, il est nécessaire d'utiliser et d'unir des matériaux de qualité. Pour nos barbecues, nous utilisons :

1. Béton de ciment
2. Marmotech

Tel est le secret pour obtenir un produit résistant, pratique et qui nécessite peu d'entretien. Il a été conçu pour réaliser de nombreuses grillades !



## BÉTON DE CIMENT

Il s'agit d'un mélange de ciment, de granulats et de matériaux réfractaires de première qualité. Les barbecues en béton de ciment sont fournis bruts avec le kit de peinture. Il sera donc nécessaire de les peindre avec la



peinture murale fournie, spécifique à tel usage, à forte épaisseur et imperméable à l'eau, dont le but est de protéger le barbecue contre les intempéries et l'usure.





### **BÉTON DE CIMENT COLORÉ DANS LA MASSE**

Certains de nos barbecues sont réalisés en béton de ciment coloré dans la masse. Dans ce cas, il ne sera pas nécessaire de les peindre et, une fois terminé le montage, il faudra leur appliquer un liquide de protection transparent inclus dans le kit livré avec le barbecue.

### **MARMOTECH**

Le mélange de grenailles de marbre crée un matériau innovant doté d'une très forte résistance thermique et sur lequel il n'est pas nécessaire d'appliquer une peinture de finition, mais uniquement un traitement avec le liquide de protection transparent. Il existe en deux versions dont l'aspect est particulièrement velouté au toucher : poli aspect granit gris (A) et poli aspect granit rouge (B). Presque tous les plans de nos barbecues sont réalisés en Marmotech.

#### **A POLI ASPECT GRANIT GRIS**



#### **B POLI ASPECT GRANIT ROUGE**



# technologies

Pour les vrais professionnels de la grillade, les fonctionnalités font vraiment la différence. Voilà pourquoi nos barbecues ont été conçus pour être fonctionnels dans les moindres détails.



## 1. SOUS-HOTTE MÉTALLIQUE

Elle renforce et protège la hotte contre la chaleur des fumées de combustion du bois. Le barbecue durera ainsi encore plus longtemps !

## 3. CHARGE DU BOIS À L'ARRIÈRE OU LATÉRALE

Pour charger le combustible de façon encore plus sûre et pour faciliter davantage la cuisson. Disponible sur certains modèles sélectionnés.



## 4. FOYER AVEC BRASERO LATÉRAL

Pour exploiter totalement la zone grill, sans gaspiller un seul centimètre de l'espace de cuisson et pour cuisiner confortablement à l'abri de la réverbération de la chaleur. En outre, le brasero latéral permet de préparer continuellement des braises pour la cuisson.



## 2. SYSTÈME FAST-FIRE BOX

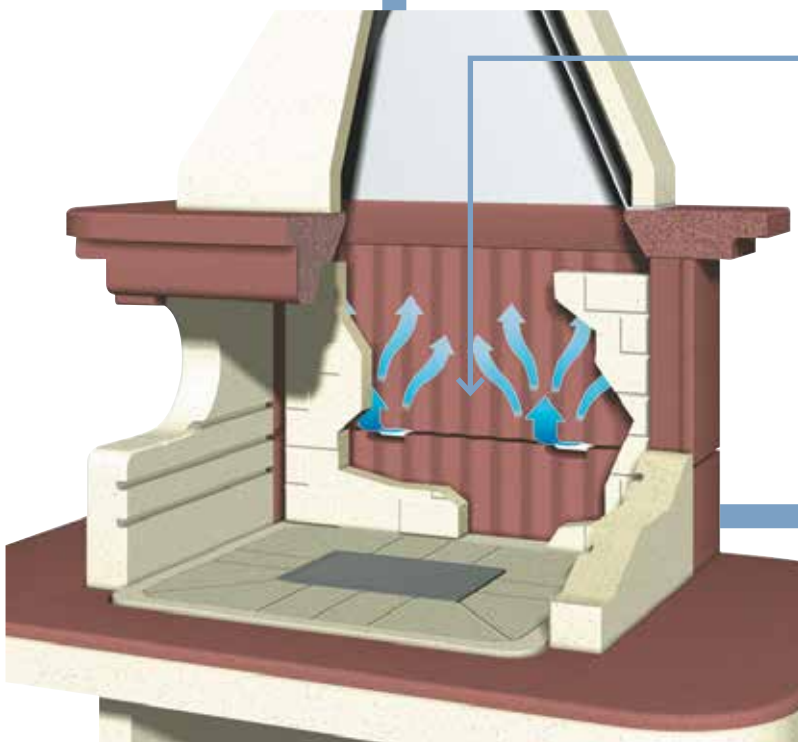
Tiroir à cendres particulier doté de circulation d'air pour améliorer la combustion du charbon de bois et pour faciliter le nettoyage lorsque le feu est éteint.





### 5. FOYER ET ZONE GRIL RENFORCÉS POUR FEU DE BOIS

Ceux qui utilisent fréquemment le barbecue et qui préfèrent le bois au charbon de bois doivent opter pour des produits avec un foyer et une zone grill renforcés afin qu'ils puissent résister à la chaleur dégagée par le feu de bois. Voilà pourquoi certains de nos modèles sont réalisés avec des foyers renforcés par une double paroi avec ventilation naturelle à l'arrière et sont dotés d'une zone grill avec plan foyer en matériau réfractaire et matelas isolant.



La paroi de fond du foyer, qui est la partie du barbecue la plus sollicitée par la chaleur, se forme de quatre plaques (deux extérieures à développement horizontal et deux intérieures à développement vertical), avec un interstice pour le passage de l'air depuis l'extérieur afin d'éviter la surchauffe de toute la structure.



## fours

Pour ceux qui veulent des saveurs plus riches et inimitables, le four à bois est obligatoire.

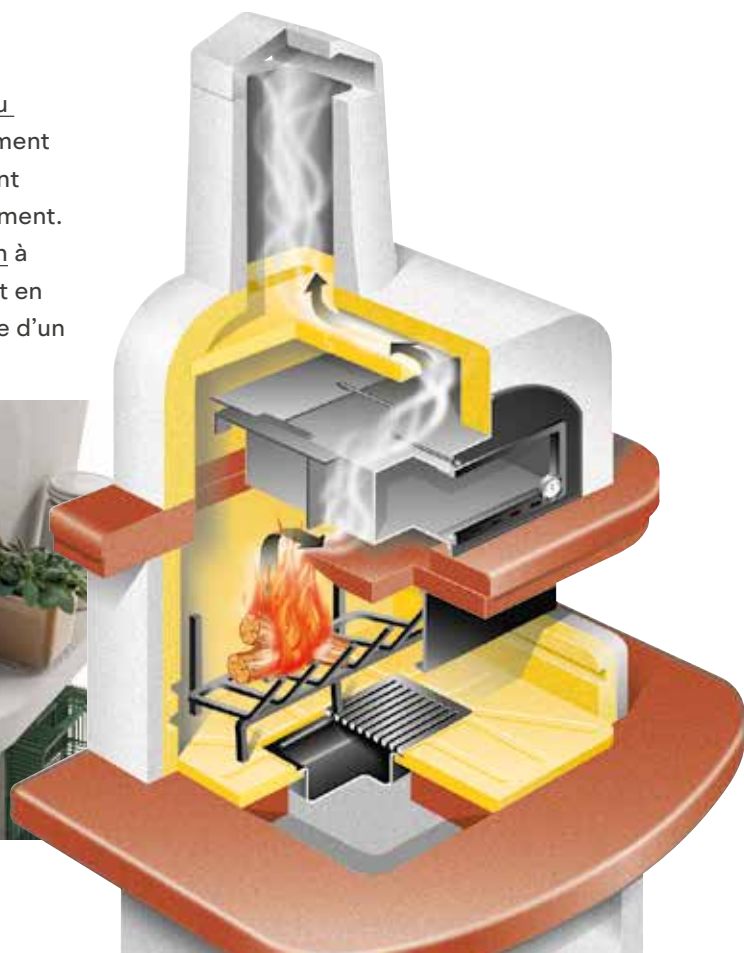
### 1. FOUR EN MATÉRIAU RÉFRACTAIRE

Il conserve la chaleur longtemps et permet ainsi de réaliser une cuisson homogène même lorsque le feu est éteint. Nos fours sont réalisés avec des mélanges réfractaires liquides et avec un plan foyer conforme à la norme en vigueur relative à l'aptitude au contact alimentaire (CE 1935/2004).



### 2. FOUR EN ACIER INOX BREVETÉ

Il fonctionne en exploitant le même feu que le grill du barbecue : les fumées en sortie enveloppent totalement l'enceinte de cuisson, en la chauffant et en la rendant parfaite pour la cuisson de n'importe quel type d'aliment. Le four sera donc toujours chaud et prêt à la cuisson à chaque fois que le barbecue est allumé. La porte est en fonte avec vitre en verre vitrocéramique et est dotée d'un thermomètre.





PALAZZETTI  
ITALY



## agrandir le barbecue et créer une cuisine d'extérieur sur mesure

### Programme cuisine Cookie

**Maintenant, beaucoup de nos barbecues peuvent s'intégrer aux modules de notre programme cuisine Cookie** afin de réaliser une véritable cuisine d'extérieur que l'on pourra modifier ou agrandir dans le temps. Les possibilités sont infinies. Demandez à notre service design un projet personnalisé pour votre client.

ci-dessus : programme cuisine Cookie avec plan poli gris et portes finition anthracite  
à droite : programme cuisine Cookie avec barbecue Gallipoli avec plan poli rouge et portes finition inox





## De nombreuses possibilités de personnalisation.

Tous les modules sont réalisés en béton de ciment et ont des plans en Marmotech poli aspect granit gris ou granit rouge. En outre, certains modules peuvent se transformer en de véritables meubles de rangement si l'on choisit de les fermer avec des portes en métal déclinées dans les coloris suivants : inox, anthracite ou pêche. Tout est une question de goût : faites choisir à votre client la composition et les finitions qu'il préfère.

à gauche : programme cuisine Cookie avec barbecue Levanzo avec plan poli gris et portes finition inox

ci-dessous : programme cuisine Cookie avec barbecue Gallipoli avec plan poli rouge et portes finition pêche





# grâce aux divers modules, la cuisine d'extérieur prend forme petit à petit

Il existe un module pour chaque besoin : vous devrez simplement demander à votre client de le choisir. Il ne sera pas nécessaire qu'il y pense tout de suite ! En effet, il pourra agrandir ou modifier une partie de sa cuisine d'extérieur Palazzetti un peu à la fois afin de créer son espace de cuisson parfait.



## 1. MODULE RANGEMENT

### 2. MODULE PLAN DE TRAVAIL

Le module rangement peut servir à stocker le bois, à loger la bouteille de gaz ou d'autres ustensiles. Le second, en revanche, qui est fermé avec des portes, peut devenir un pratique espace à provisions.



## 3. MODULE ÉVIER

Il est équipé d'un évier en acier inox et est fourni, en standard, avec mitigeur. La niche du dessous peut être fermée par des portes.

### 4. CRÉDENCE

Tous les modules peuvent être équipés du panneau de crédence prévu à tel effet.



## 5. MODULE GAZ

Module avec table de cuisson en acier inox avec 2 ou 4 feux. La version avec 2 feux est dotée d'un pratique couvercle en acier inox. La niche du dessous peut être fermée par des portes.







## 6. MODULE D'ANGLE

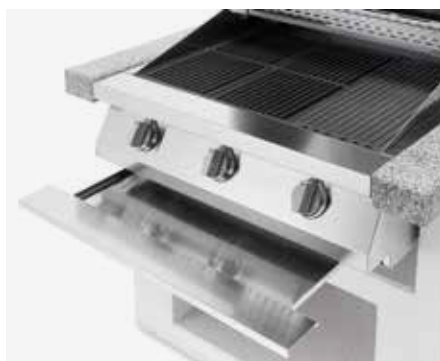
### 7. MODULE « MANGE-BÛCHES » 8. BARBECUE À POSER

Le premier module a été créé pour préparer de grosses quantités de braises à l'avant et pour charger les bûches de bois à l'arrière. Le second est un module barbecue, sans hotte, à poser sur un module plan de travail. Il est équipé de plans foyer et de grilles de cuisson.



### 9. MODULE GRIL À GAZ

Module avec système de cuisson à gaz professionnel. La structure est entièrement réalisée en acier inox 18/10 de forte épaisseur. Doté de 3 ou 4 brûleurs, de grilles et de plaques de cuisson en fonte émaillée et d'un couvercle avec thermomètre intégré (optionnel).



### 10. MODULE FOUR

Four à bois entièrement réalisé en acier inox et doté de porte, de thermomètre et de brasero latéral. La chambre de cuisson est en acier inox avec plan foyer en matériau réfractaire à forte épaisseur.





# Cuisines extérieures sur mesure

Design, fonctionnalité, unicité pour toujours.

Désormais, vous pouvez offrir à vos clients des solutions d'agencement totalement sur mesure. En effet, notre équipe de designers interne est à votre disposition pour concevoir des cuisines extérieures sur mesure pour tout type de besoin, de style et d'espace.

Le cœur chaud de chaque projet sera le foyer ouvert de la gamme Patio, le reste : des matériaux, des dimensions et des fonctionnalités à chaque fois différentes pour répondre parfaitement aux espaces à disposition, au climat extérieur, aux besoins et aux souhaits de vos clients et, pourquoi pas, à leur personnalité. Espace convivial et animé ou bien formel, passion pour le barbecue, pour la tradition

méditerranéenne ou bien pour la nouvelle cuisine : chaque inclination et chaque occasion sont parfaites pour nos cuisines extérieures sur mesure, créées pour faire face au temps et aux climats difficiles.

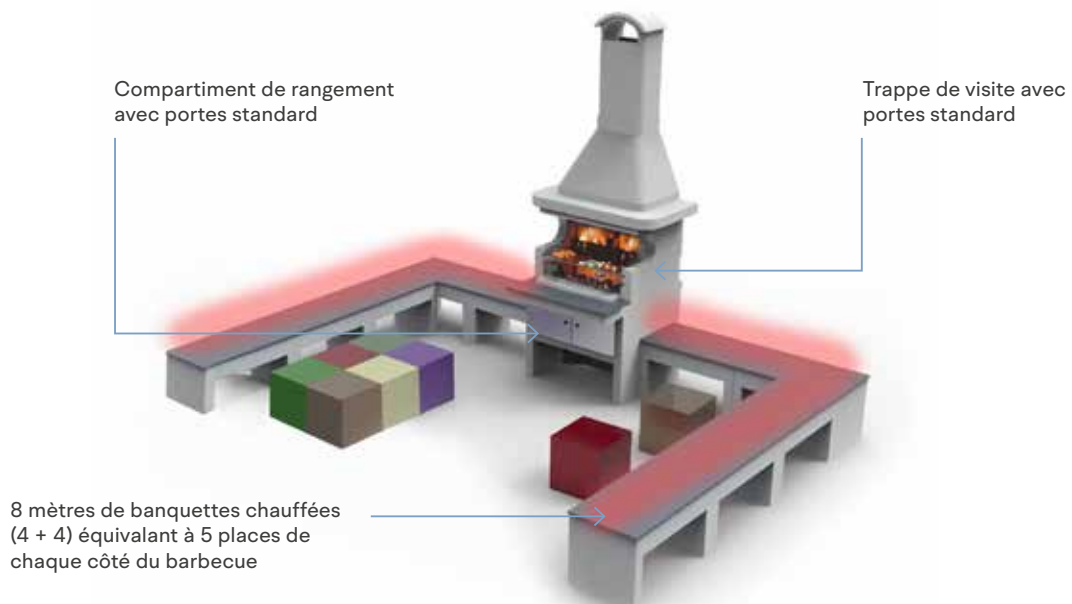
**Et pour durer pratiquement pour toujours.**





## Aleganza : ensemble, dehors, autour du feu.

Aleganza est le barbecue qui permet de cuisiner dehors même lorsqu'il fait vraiment très froid. Grâce à une technologie brevetée, les assises seront agréablement chaudes en assurant un grand confort quelle que soit la saison.

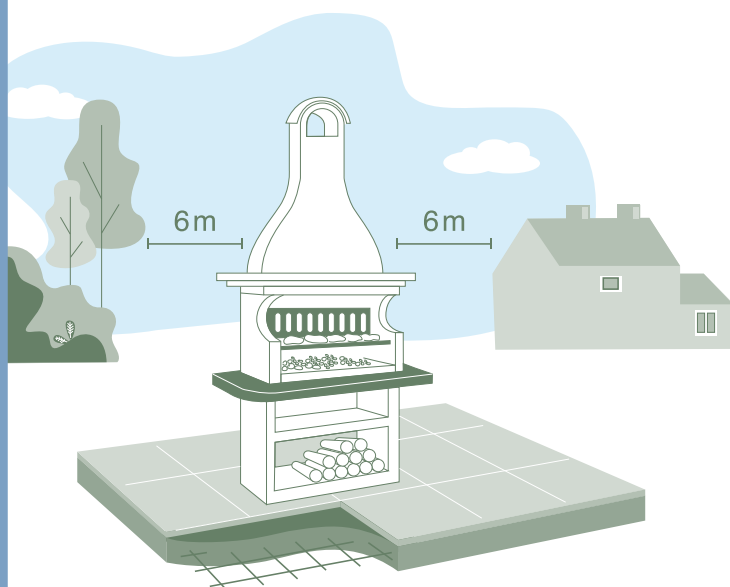


**PROPOSEZ À VOS CLIENTS UN PROJET PERSONNALISÉ POUR L'ESPACE EXTÉRIEUR, QUI POURRA INTÉGRER UN BARBECUE AVEC OU SANS FOUR OU BIEN LE BARBECUE ALEGRANZA, DES PLANCHAS À GAZ ET DES MODULES DU PROGRAMME COOKIE. OU BIEN UNE CUISINE EXTÉRIEURE COMPLÈTE 100% PERSONNALISÉE.**

**POUR RÉALISER UN PROJET, ÉCRIVEZ À : [design@palazzetti.it](mailto:design@palazzetti.it)**

# nos conseils pour le montage

Pour assurer la durée quasi éternelle de nos barbecues, il ne faudra suivre que quelques simples règles.



## Où l'installer ?

MÊME S'IL A DE PETITES DIMENSIONS, LE BARBECUE DEVRA POSER SUR UNE DALLE RÉALISÉE DE PRÉFÉRENCE EN CIMENT, LARGE, SOLIDE ET SURTOUT BIEN STABLE (À DÉFAUT, LE BARBECUE POURRAIT SE CASSER), AFIN DE POUVOIR CUISINER AVEC LES PIEDS AU SEC QUELLE QUE SOIT LA SAISON.

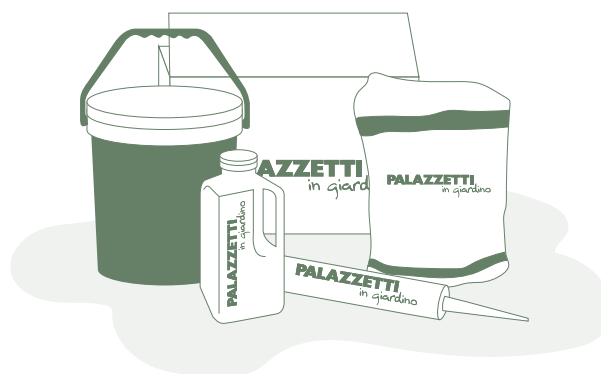
En outre, le barbecue devra être installé à au moins 6 mètres de tout arbre, de tout édifice ou de tout autre obstacle vertical et cela à la fois pour des raisons de sécurité et pour éviter toute stagnation de fumée.



**KIT DE MONTAGE  
ET DE PEINTURE  
INCLUS DANS LE PRIX**

## Comment l'assembler ?

LE BARBECUE PALAZZETTI EST FOURNI AVEC LE KIT DE MONTAGE ET DE PEINTURE qui comprend tout le matériel nécessaire à la pose et à la finition.



**LE NON-RESPECT DES INDICATIONS FOURNIES POUR LA POSE ET LE MONTAGE DU BARBECUE ANNULE LA GARANTIE.**



## Le barbecue est brut ? Voilà ce qu'il faut faire

Les différences d'épaisseur minimales que peuvent éventuellement avoir les divers éléments sont dues à la nature du matériau avec lequel ils sont réalisés et devront être corrigées lors de la pose. Pour assembler et uniformiser les parties qui ne sont pas en contact avec la chaleur, UTILISER LE MORTIER INCLUS DANS LE KIT DE MONTAGE ET DE PEINTURE alors que, pour les parties en contact avec la chaleur, il faudra UTILISER LE MASTIC-COLLE EASY FIX FOURNI LUI AUSSI DANS LE KIT DE MONTAGE ET DE PEINTURE.

Si le foyer est réalisé en plusieurs éléments, insérer la grille entre les 2 côtés avant de les fixer et attendre que tout soit bien sec avant de continuer avec les autres opérations. Les plans foyers en matériau réfractaire doivent être posés à l'intérieur du foyer et non pas fixés : ne pas utiliser de ciment à haute résistance ou à prise rapide ni de colle à prise très rapide !

Attendre que le barbecue soit bien sec (au moins 4 jours) avant de le peindre.

Pour les parties extérieures, appliquer au moins deux couches de PEINTURE HYDROFUGE À BASE DE QUARTZ FOURNIE AVEC LE KIT DE MONTAGE ET DE PEINTURE.



// exemple de montage du barbecue : le barbecue représenté est coloré dans la masse



## Et si le barbecue est coloré dans la masse ?

Pour assembler un barbecue coloré dans la masse, suivre toutes les indications préalablement expliquées, en UTILISANT LE MORTIER ET LE MASTIC-COLLE EASY FIX. Lorsque la pose est terminée, appliquer le LIQUIDE DE PROTECTION TRANSPARENT INCLUS DANS LE KIT DE MONTAGE. Dans ce cas également, avant d'utiliser le barbecue, attendre qu'il soit bien sec (au moins 4 jours) et l'allumer pour la première fois de façon lente et graduelle.



## Si le barbecue a également le module four ?

Préparer les éléments pour l'installation en reperforant les trous servant à insérer les barres filetées. Poser sur le plan les feuilles de fibre céramique sans utiliser de mastic-colle, puis poser sur celles-ci les éléments du four, sans les fixer. Les éléments du four ont une rainure sur les bords : y étendre le cordon de fibre céramique en mettant préalablement des points de colle pour le fixer. Unir tous les éléments avec les vis de blocage et les serrer modérément. Pour le montage de la porte en fonte, utiliser les vis prévues à cet effet et étendre une couche de MASTIC-COLLE EASY FIX entre le châssis de la porte et la partie avant du four.

## Important

Une fois que l'assemblage est terminé, coller L'ÉTIQUETTE FOURNIE, comme prévu par la norme UNI EN 1860-1 en vigueur, à laquelle tous les barbecues Palazzetti sont conformes.



// installation  
du barbecue avec four



## Comment l'utiliser ?

UTILISER LE TYPE DE COMBUSTIBLE  
ET LES QUANTITÉS RECOMMANDÉS  
EN SUIVANT ATTENTIVEMENT  
LES INDICATIONS DE LA NOTICE  
D'INSTRUCTIONS POUR LA POSE.

À chaque fois que l'on allume le barbecue, la combustion doit être lente et graduelle afin qu'il chauffe de façon homogène. Toute microfissure éventuelle ne modifie aucunement le fonctionnement du barbecue.



## Comment le protéger contre le froid ?

EN HIVER, IL EST RECOMMANDÉ DE COUVRIR LE BARBECUE PALAZZETTI AVEC LA HOUSSE PRÉVUE À CET EFFET POUR ÉVITER QUE, EN CAS DE GEL, IL NE SE FENDE OU QU'IL NE SE CASSE.



## Et pour l'entretien périodique ?

L'usage et les intempéries ont tendance à user les barbecues en ciment qui doivent être protégés à cet effet. Une fois par an, il est recommandé de le rénover rapidement en UTILISANT LE MASTIC-COLLE EASY FIX puis la peinture spécifique au quartz ou bien LE LIQUIDE DE PROTECTION TRANSPARENT INCLUS DANS LE KIT DE MONTAGE ET DE PEINTURE.



1



2



// 1. rénovation des parties peintes  
// 2. rénovation du plan de travail





# gamme barbecues

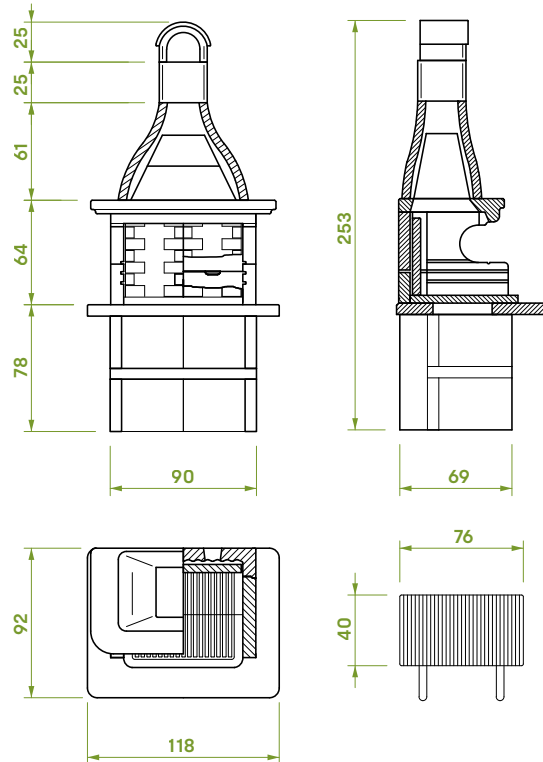
---





code	description	prix
803005760	Barbecue Andros 3 gris	1 300 €
803005630	Barbecue Andros 3 rouge*	1 300 €

- Foyer renforcé d'une double paroi à haute teneur en alumine, avec aération à l'arrière afin d'assurer une meilleure résistance au feu intense du bois, même en cas d'utilisations fréquentes
- Zone gril avec plan foyer en matériau réfractaire et matelas isolant
- Brasero porte-bûches de 76 cm en métal laqué
- Sous-hotte métallique pour renforcer et protéger la hotte contre la chaleur des fumées de combustion
- Grille de cuisson Easy en fil d'acier chromé de 76x40 cm
- Plan de travail en Marmotech poli finition granit rouge ou gris
- Structure réalisée en béton de ciment, à peindre
- Dimensions du produit  
118x92x253 cm - 820 kg



**utilisable avec les modules cuisine**

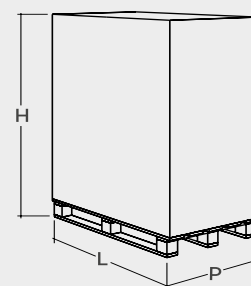


**kit de montage et de peinture inclus dans le prix**

## accessoires compatibles

161300011	Housse de protection grande taille	45 €
762031650	Cube de rallonge 30x30 cm	30 €
892006070	Portes 78x33 cm pêche	200 €
892006072	Portes 78x33 cm inox	200 €
892006071	Portes 78x33 cm anthracite	200 €

## emballage



80L x 120P x 160H cm  
850 kg



// Les photos ci-dessous présentent le barbecue associé à des modules cuisine (optionnels). Pour les modules cuisine, voir page 68.

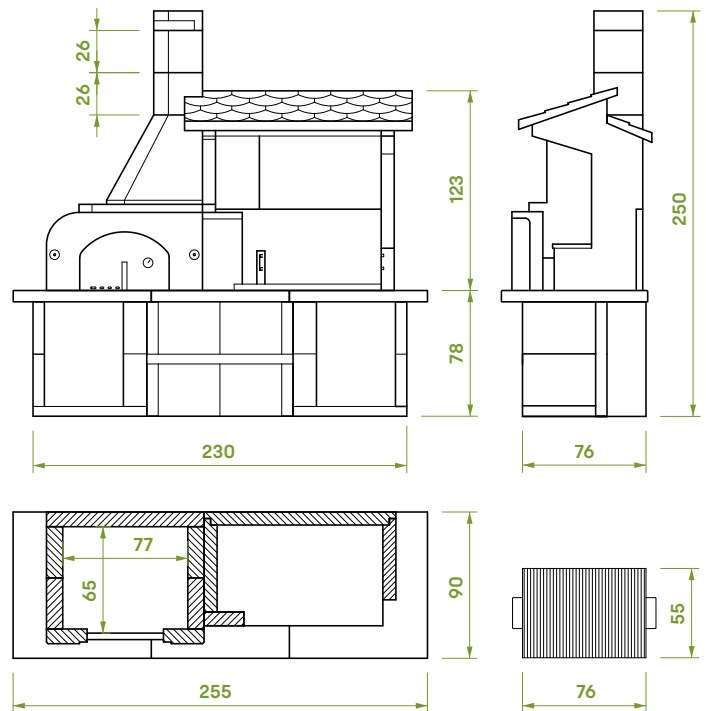


Les prix indiqués sont en euros hors TVA. \*Version représentée dans la photo.



code	description	prix
803109150	Barbecue Antille 2*	4 300 €

- Four à bois Easy Medium en matériau réfractaire avec dimensions intérieures du four de 77x65 cm
- Plan de cuisson du four apte au contact alimentaire conformément au règlement (CE) n° 1935/2004
- Porte du four en acier inox avec thermomètre et poignée anti-brûlures en standard
- Foyer avec brasero latéral pour faciliter les opérations de cuisson et de charge du bois et permettre d'utiliser totalement la zone grill. Porte-bûches intégré
- Zone grill avec plan foyer en matériau réfractaire et matelas isolant
- Fourni avec paravent métallique afin de pouvoir cuisiner même quand il y a du vent
- Grille de cuisson Smart extra-large de 76x55 cm réalisée avec des barres rondes en acier inox à forte épaisseur, facilement pliable et lavable en lave-vaisselle
- Plan de travail en Marmotech poli finition granit gris
- Structure réalisée en béton de ciment, à peindre
- Niches sous le barbecue pouvant être fermées avec des portes (optionnelles)
- Toit aspect tuiles coloris anthracite réalisé en Cemipiù, un matériau spécifique pour l'extérieur résistant à l'usure et aux intempéries
- Dimensions du produit  
255x90x250 cm - 2090 kg



**utilisable avec les modules cuisine**

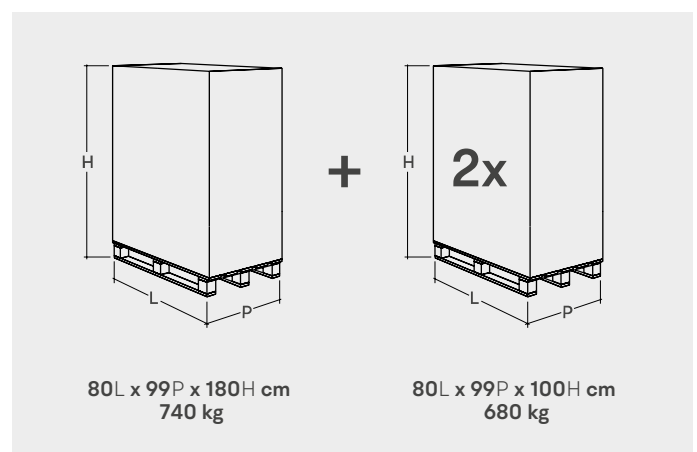


**kit de montage et de peinture inclus dans le prix**

## accessoires compatibles

151410010	Porte de four en fonte 55x36 cm	300 €
892006070	Portes 78x33 cm pêche	200 €
892006071	Portes 78x33 cm anthracite	200 €
892006072	Portes 78x33 cm inox	200 €
892007332	Porte 60x50 cm inox	165 €
892007330	Porte 60x50 cm anthracite	165 €
892007331	Porte 60x50 cm pêche	165 €

## emballage

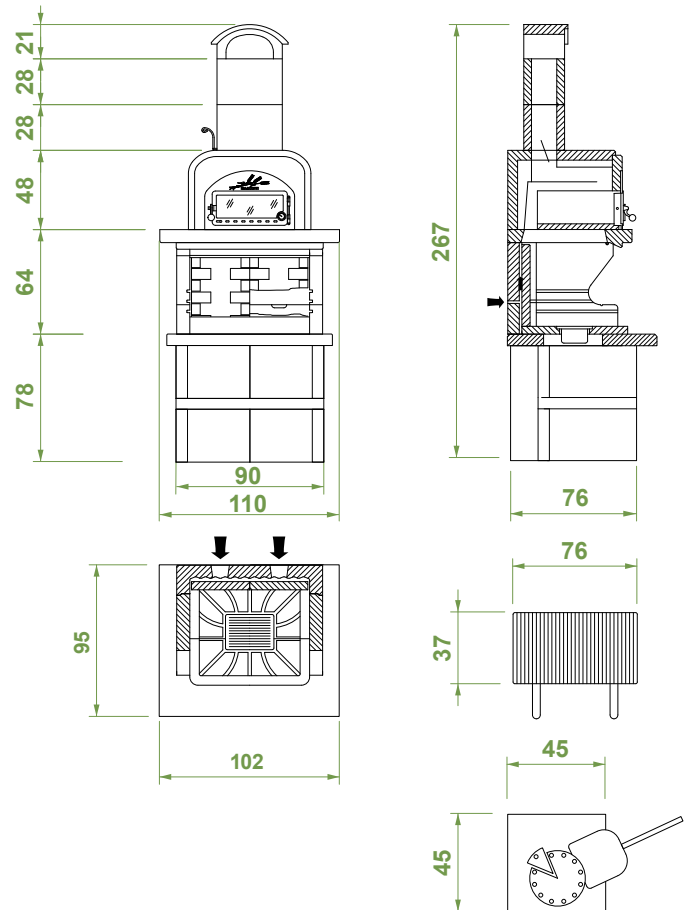






code	description	prix
803109210	Barbecue Capri 3 avec four*	2 750 €

- Four breveté en acier inox de 45x45 cm avec plan foyer en matériau réfractaire qui chauffe avec les fumées du grill
- Plan de cuisson du four apte au contact alimentaire conformément au règlement (CE) n° 1935/2004
- Porte du four en fonte avec vitre en verre vitrocéramique et thermomètre
- Foyer renforcé d'une double paroi à haute teneur en alumine, avec aération à l'arrière afin d'assurer une meilleure résistance au feu intense du bois, même en cas d'utilisations fréquentes
- Zone grill avec plan foyer en matériau réfractaire et matelas isolant
- Tiroir à cendres avec Système Fast-Fire Box pour la circulation de l'air : il améliore la combustion et facilite le nettoyage lorsque le feu est éteint
- Brasero porte-bûches autoportant en acier laqué
- Grille de cuisson Bio en acier inox de 76x37 cm avec poignées en Bakélite
- Plan de travail en Marmotech poli finition granit gris
- Structure réalisée en béton de ciment, à peindre
- Dimensions du produit  
110x95x267 cm - 980 kg



**utilisable avec les modules cuisine**

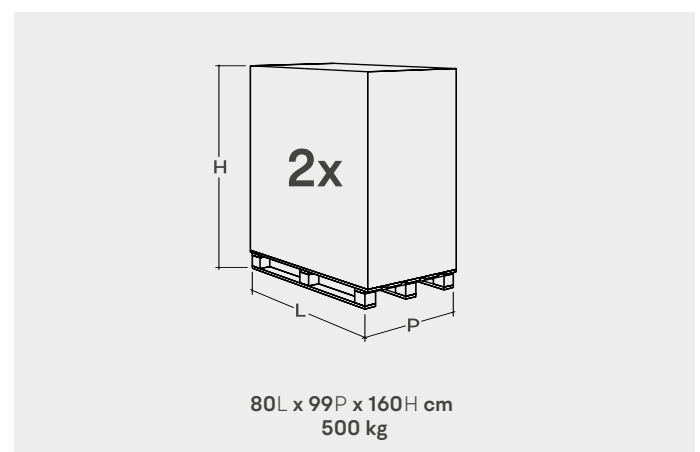


**kit de montage et de peinture inclus dans le prix**

## accessoires compatibles

161300011	Housse de protection grande taille	45 €
762031270	Cube de rallonge 40x25,5 cm	30 €

## emballage





// Les photos ci-dessous présentent le barbecue associé à des modules cuisine (optionnels). Pour les modules cuisine, voir page 68.

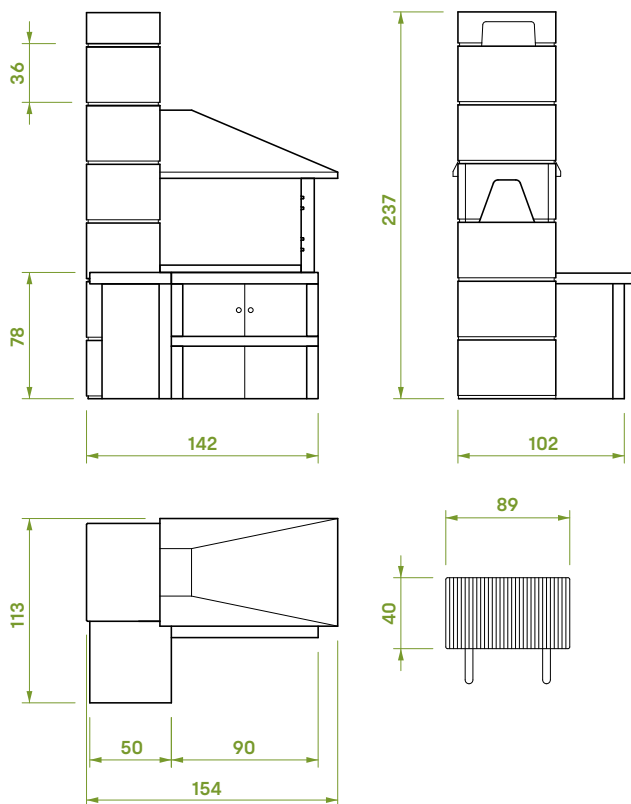


Les prix indiqués sont en euros hors TVA. \*Version représentée dans la photo.



code	description	prix
803005421	Barbecue Faro New avec hotte en inox laqué anthracite	4 480 €
803005420	Barbecue Faro New avec hotte en métal laqué anthracite*	2 660 €

- Foyer avec brasero latéral et charge extérieure du bois, avec porte-bûches intégré
- Zone grill avec plan foyer en matériau réfractaire et matelas isolant
- Tiroir à cendres avec Système Fast-Fire Box pour la circulation de l'air : il améliore la combustion et facilite le nettoyage lorsque le feu est éteint
- Brasero renforcé d'une double paroi en matériau réfractaire pour une meilleure résistance au feu intense du bois, même en cas d'utilisations fréquentes
- Grille de cuisson Lux en acier inox de 89x40 cm avec poignées en bois
- Plan de travail en Marmotech poli finition granit gris
- Structure réalisée en béton de ciment, à peindre
- Niche pouvant être fermée avec des portes (standard)
- Il peut être doté d'une hotte résistant aux hautes températures réalisée soit en acier laqué soit en acier inox laqué en cas d'installation dans des zones proches de la mer parce que ce matériau est particulièrement résistant à l'air salin
- Réversible
- Dimensions du produit  
154x113x237 cm - 1200 kg



**utilisable avec les modules cuisine**

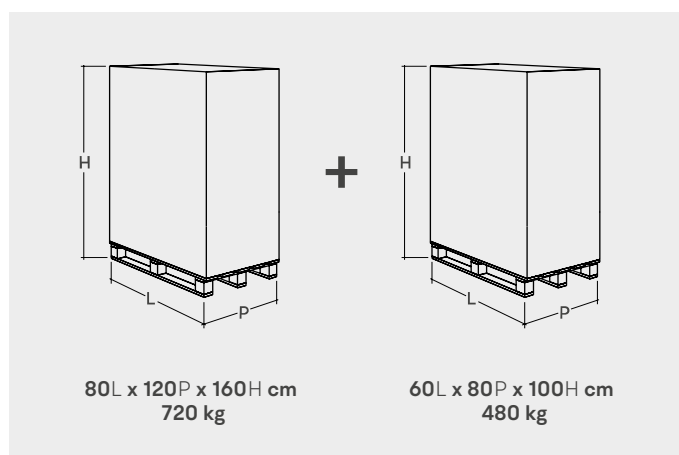


**kit de montage et de peinture inclus dans le prix**

## accessoires compatibles

**161300012** Housse de protection maxi **50 €**

## emballage



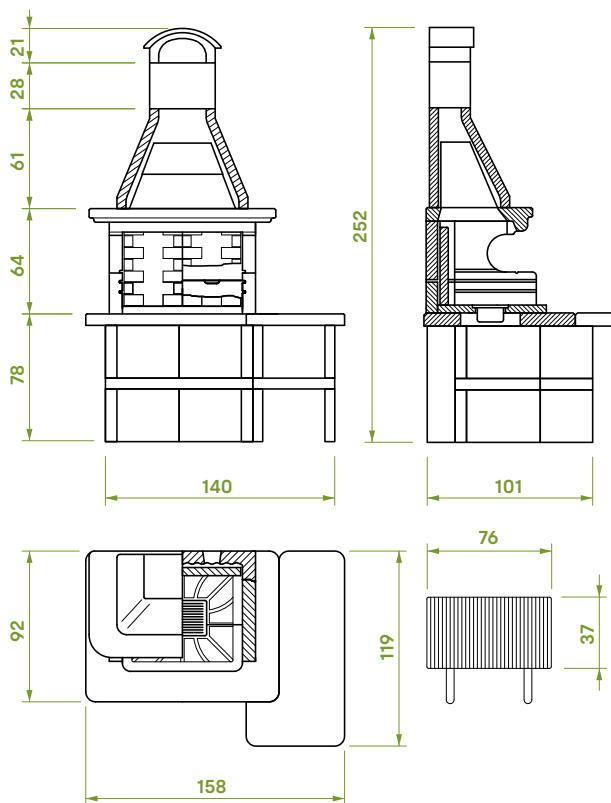






code	description	prix
803005800	Barbecue Gallipoli 4 gris	1700 €
803005640	Barbecue Gallipoli 4 rouge*	1700 €

- Foyer renforcé d'une double paroi à haute teneur en alumine, avec aération à l'arrière afin d'assurer une meilleure résistance au feu intense du bois, même en cas d'utilisations fréquentes
- Zone grill avec plan foyer en matériau réfractaire et matelas isolant
- Tiroir à cendres avec Système Fast-Fire Box pour la circulation de l'air : il améliore la combustion et facilite le nettoyage lorsque le feu est éteint
- Brasero porte-bûches de 76 cm en métal laqué
- Sous-hotte métallique pour renforcer et protéger la hotte contre la chaleur des fumées de combustion
- Grille de cuisson Bio en acier inox de 76x37 cm avec poignées en Bakélite
- Plan de travail en Marmotech poli finition granit rouge ou gris
- Structure réalisée en béton de ciment, à peindre
- Niches sous le barbecue pouvant être fermées avec des portes (optionnelles)
- Dimensions du produit  
158x119x253 cm - 1050 kg



**utilisable avec les modules cuisine**

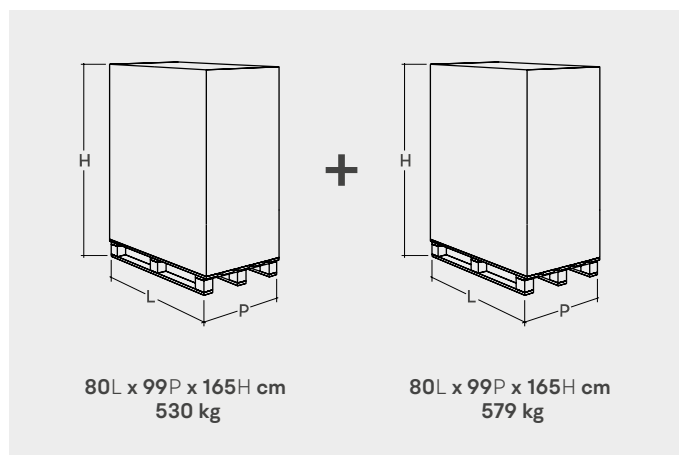


**kit de montage et de peinture  
inclus dans le prix**

## accessoires compatibles

161300012	Housse de protection maxi	50 €
762031270	Cube de rallonge 40x25,5 cm	30 €
892006070	Portes 78x33 cm pêche	200 €
892006071	Portes 78x33 cm anthracite	200 €
892006072	Portes 78x33 cm inox	200 €
892007332	Porte 60x50 cm inox	165 €
892007330	Porte 60x50 cm anthracite	165 €
892007331	Porte 60x50 cm pêche	165 €

## emballage

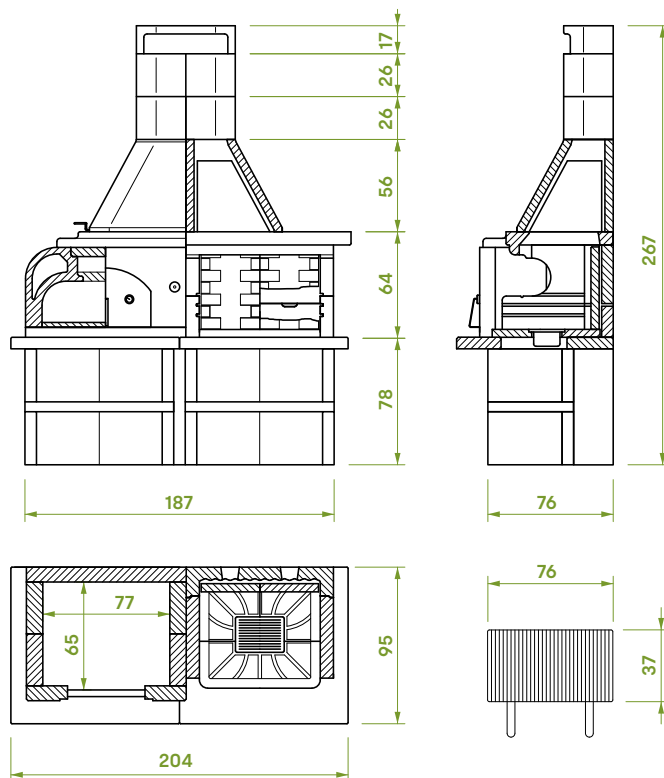






code	description	prix
803101260	Barbecue Gargano 3 avec four et plan de travail gris*	3 150 €
803101240	Barbecue Gargano 3 avec four et plan de travail rouge	3 150 €

- Four à bois Easy Medium en matériau réfractaire avec dimensions intérieures du four de 77x65 cm
- Plan de cuisson du four apte au contact alimentaire conformément au règlement (CE) n° 1935/2004
- Porte du four en acier inox avec thermomètre et poignée anti-brûlures en standard
- Foyer renforcé d'une double paroi à haute teneur en alumine, avec aération à l'arrière afin d'assurer une meilleure résistance au feu intense du bois, même en cas d'utilisations fréquentes
- Zone grill avec plan foyer en matériau réfractaire et matelas isolant
- Tiroir à cendres avec Système Fast-Fire Box pour la circulation de l'air : il améliore la combustion et facilite le nettoyage lorsque le feu est éteint
- Brasero porte-bûches de 76 cm en métal laqué
- Sous-hotte métallique pour renforcer et protéger la hotte contre la chaleur des fumées de combustion
- Grille de cuisson Bio en acier inox de 76x37 cm avec poignées en Bakélite
- Plan de travail en Marmotech poli finition granit rouge ou gris
- Structure réalisée en béton de ciment, à peindre
- Niches sous le barbecue pouvant être fermées avec des portes (optionnelles)
- Dimensions du produit  
204x95x267 cm - 1920 kg



**utilisable avec les modules cuisine**

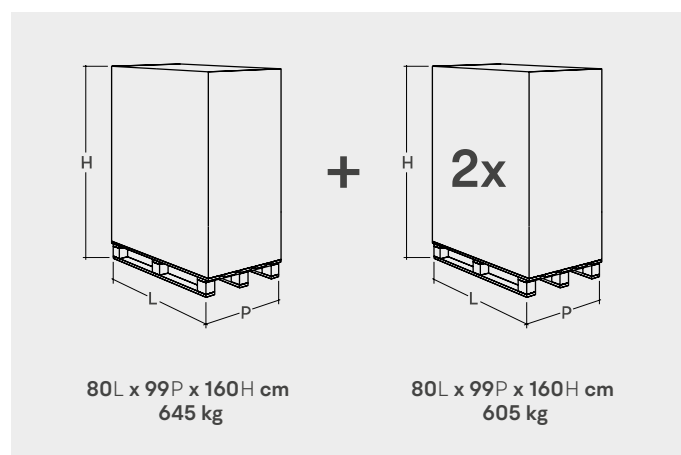


**kit de montage et de peinture inclus dans le prix**

## accessoires compatibles

161300012	Housse de protection maxi	50 €
151410010	Porte de four en fonte 55x36 cm	300 €
762030440	Cube de rallonge 30x30 cm avec un bord arrondi	30 €
892006070	Portes 78x33 cm pêche	200 €
892006071	Portes 78x33 cm anthracite	200 €
892006072	Portes 78x33 cm inox	200 €

## emballage





// Les photos ci-dessous présentent le barbecue associé à des modules cuisine (optionnels). Pour les modules cuisine, voir page 68.





code	description	prix
803005180	Barbecue Goa 2*	990 €

- Zone grill avec plan foyer en matériau réfractaire et matelas isolant
- Tiroir à cendres avec Système Fast-Fire Box pour la circulation de l'air : il améliore la combustion et facilite le nettoyage lorsque le feu est éteint
- Grille de cuisson Bio en acier inox de 68x37 cm avec poignées en Bakélite
- Large plan de travail en Marmotech finition granit gris
- Structure réalisée en béton de ciment coloré dans la masse. Il n'est pas nécessaire de la peindre
- Pratique étagère pour poser des objets
- Hotte en acier laqué résistante aux hautes températures, idéale pour l'extérieur
- Dimensions du produit 128x71x173 cm - 385 kg

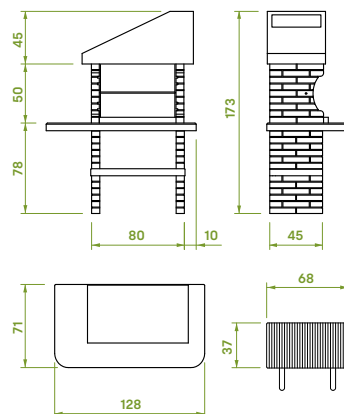
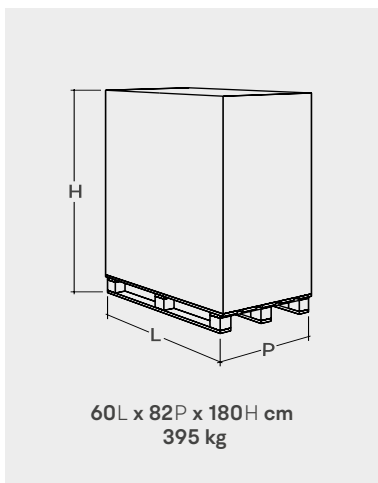


 **kit de montage inclus dans le prix**

**accessoires compatibles**

**161300011** Housse de protection grande taille **45 €**

**emballage**





code	description	prix
803005030	Barbecue Lanzarote 3*	1450 €

- Foyer avec brasero latéral pour faciliter les opérations de cuisson et de charge du bois et permettre d'utiliser totalement la zone grill. Porte-bûches intégré
- Zone grill avec plan foyer en matériau réfractaire et matelas isolant
- Tiroir à cendres avec Système Fast-Fire Box pour la circulation de l'air : il améliore la combustion et facilite le nettoyage lorsque le feu est éteint
- Brasero latéral renforcé en acier pour une résistance maximale à long terme
- Sous-hotte métallique pour renforcer et protéger la hotte contre la chaleur des fumées de combustion
- Grille de cuisson Easy en fil d'acier chromé de 68x40 cm
- Plan de travail particulièrement large en Marmotech poli finition granit gris
- Structure réalisée en béton de ciment, à peindre
- Dimensions du produit  
178x78x229 cm - 720 kg

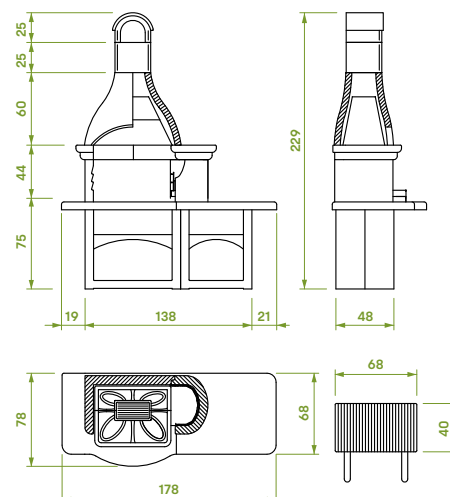
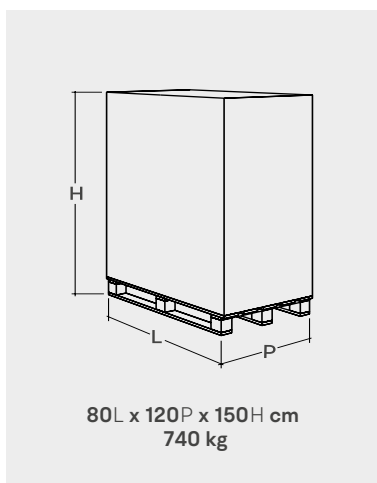


 **kit de montage et de peinture inclus dans le prix**

## accessoires compatibles

161300012	Housse de protection maxi	50 €
762031650	Cube de rallonge 30x30 cm	30 €

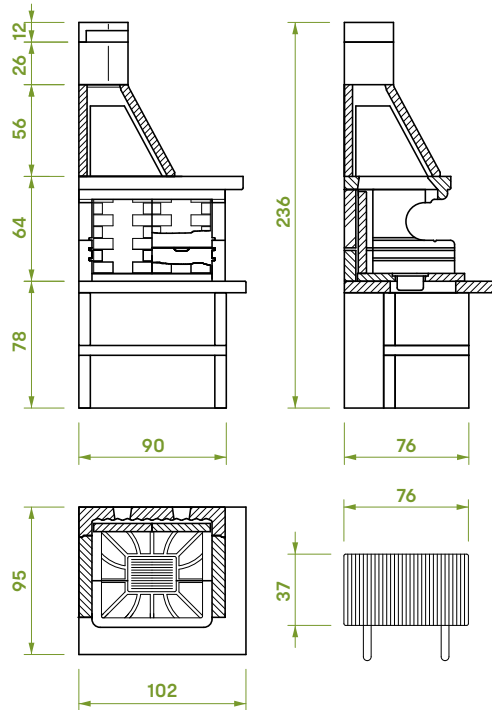
## emballage





code	description	prix
<b>803101170</b>	Barbecue Levanzo angle droit	<b>1 170 €</b>
<b>803101160</b>	Barbecue Levanzo angle gauche*	<b>1 170 €</b>

- Foyer renforcé d'une double paroi à haute teneur en alumine, avec aération à l'arrière afin d'assurer une meilleure résistance au feu intense du bois, même en cas d'utilisations fréquentes
- Zone gril avec plan foyer en matériau réfractaire et matelas isolant
- Tiroir à cendres avec Système Fast-Fire Box pour la circulation de l'air : il améliore la combustion et facilite le nettoyage lorsque le feu est éteint
- Brasero porte-bûches de 76 cm en métal laqué
- Sous-hotte métallique pour renforcer et protéger la hotte contre la chaleur des fumées de combustion
- Grille de cuisson Bio en acier inox de 76x37 cm avec poignées en Bakélite
- Plan de travail en Marmotech poli finition granit gris
- Structure réalisée en béton de ciment, à peindre
- Niche sous le barbecue pouvant être fermée avec des portes (optionnelles)
- Dimensions du produit  
102x95x236 cm - 680 kg



**utilisable avec les modules cuisine**

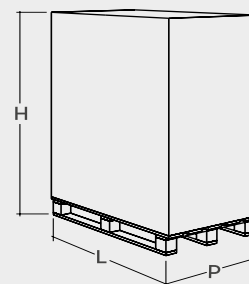


**kit de montage et de peinture inclus dans le prix**

## accessoires compatibles

<b>161300012</b>	Housse de protection maxi	<b>50 €</b>
<b>762030440</b>	Cube de rallonge 30x30 cm avec un bord arrondi	<b>30 €</b>
<b>892006070</b>	Portes 78x33 cm pêche	<b>200 €</b>
<b>892006071</b>	Portes 78x33 cm anthracite	<b>200 €</b>
<b>892006072</b>	Portes 78x33 cm inox	<b>200 €</b>

## emballage



**80L x 99P x 165H cm**  
**700 kg**





// Les photos ci-dessous présentent le barbecue associé à des modules cuisine (optionnels). Pour les modules cuisine, voir page 68.



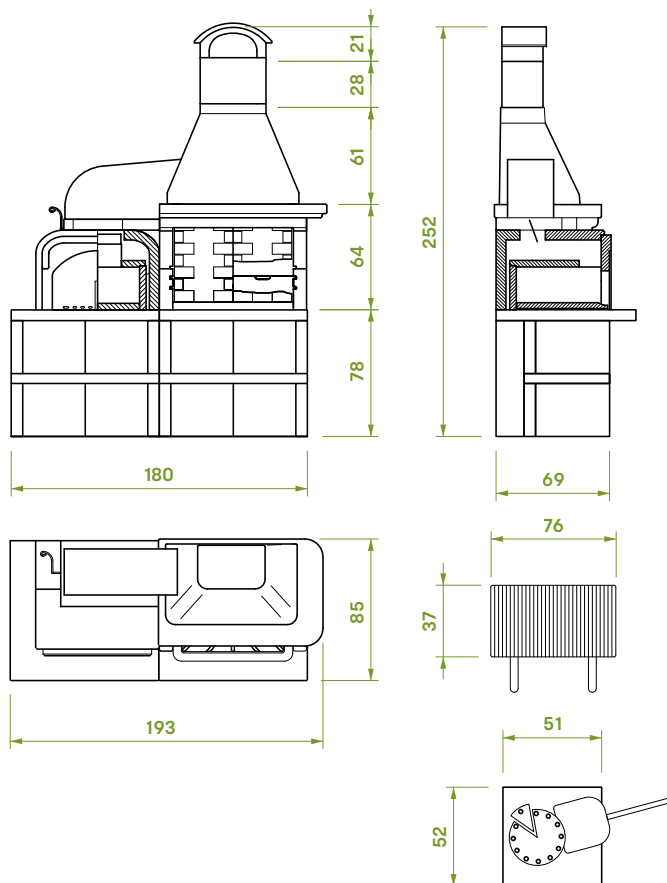
Les prix indiqués sont en euros hors TVA. \*Version représentée dans la photo.

# malibù avec four



code	description	prix
803009130	Barbecue Malibù 2 avec grill et four à droite	2 900 €
803009140	Barbecue Malibù 2 avec grill et four à gauche*	2 900 €

- Four à bois en matériau réfractaire de 51x52 cm
- Plan de cuisson du four apte au contact alimentaire conformément au règlement (CE) n° 1935/2004
- Porte du four en acier inox avec thermomètre et poignée anti-brûlures en standard
- Zone grill avec plan foyer en matériau réfractaire et matelas isolant
- Tiroir à cendres avec Système Fast-Fire Box pour la circulation de l'air : il améliore la combustion et facilite le nettoyage lorsque le feu est éteint
- Brasero porte-bûches de 76 cm en métal laqué
- Grille de cuisson Bio en acier inox de 76x37 cm avec poignées en Bakélite
- Plan de travail en Marmotech poli finition granit rouge
- Structure réalisée en béton de ciment, à peindre
- Module sous le barbecue avec panneau de fond et niche pouvant être fermée avec des portes (optionnelles)
- Dimensions du produit  
180x85x253 cm - 1405 kg



**utilisable avec les modules cuisine**

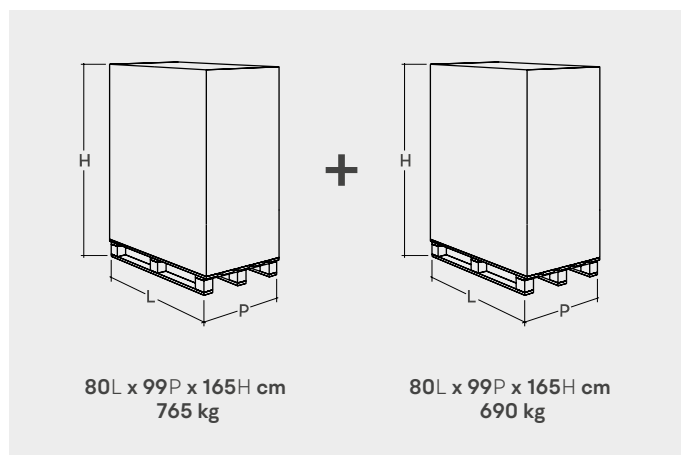


**kit de montage et de peinture  
inclus dans le prix**

## accessoires compatibles

161300012	Housse de protection maxi	50 €
762031270	Cube de rallonge 40x25,5 cm	30 €
151410010	Porte de four en fonte 55x36 cm	300 €
892006070	Portes 78x33 cm pêche	200 €
892006071	Portes 78x33 cm anthracite	200 €
892006072	Portes 78x33 cm inox	200 €

## emballage



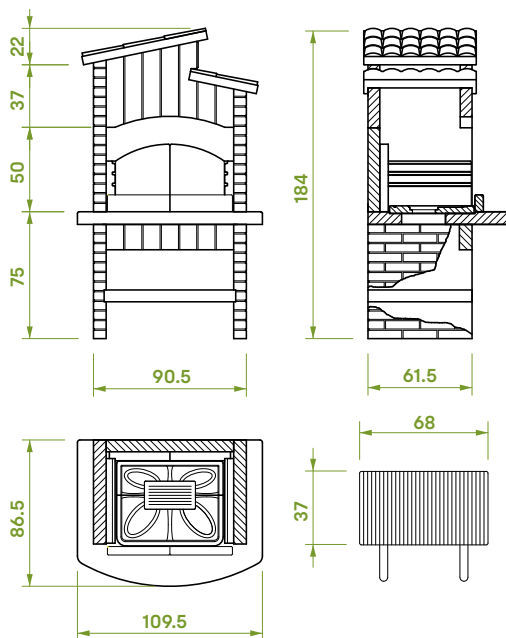


# marettimo new



code	description	prix
<b>803004170</b>	Barbecue Marettimo Blanc	<b>1 210 €</b>
<b>803004180</b>	Barbecue Marettimo Jaune*	<b>1 210 €</b>

- Foyer renforcé d'une double paroi et plan foyer en matériau réfractaire pour une résistance maximale à long terme
- Zone gril avec plan foyer en matériau réfractaire et matelas isolant
- Tiroir à cendres avec Système Fast-Fire Box pour la circulation de l'air : il améliore la combustion et facilite le nettoyage lorsque le feu est éteint
- Brasero porte-bûches de 68 cm en métal laqué
- Grille de cuisson Bio en acier inox de 68x37 cm avec poignées en Bakélite
- Structure réalisée en béton de ciment coloré dans la masse. Il n'est pas nécessaire de la peindre
- Pratique étagère pour poser des objets
- Dimensions du produit  
110x87x184 cm - 780 kg

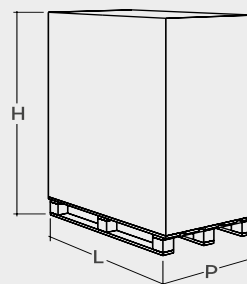


**kit de montage inclus dans le prix**

## accessoires compatibles

**161300011** Housse de protection grande taille **45 €**

## emballage



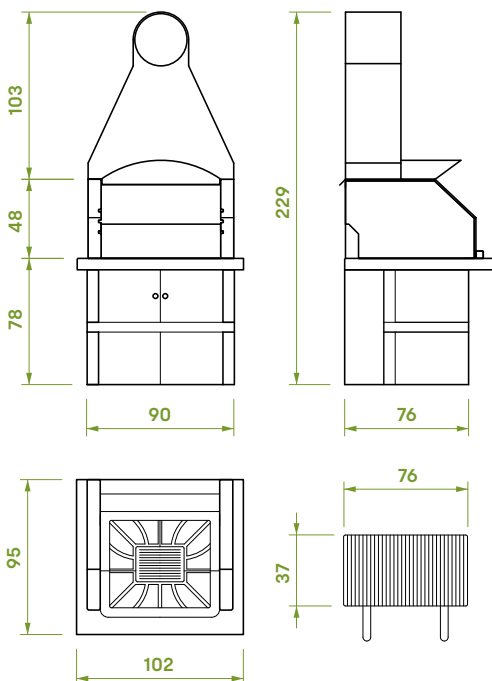
**80L x 120P x 150H cm**  
**800 kg**





code	description	prix
803004800	Maxime 2 gril avec hotte en métal laqué anthracite*	2 370 €
803004801	Maxime 2 gril avec hotte en inox laqué anthracite	3 530 €

- Foyer renforcé à haute teneur en alumine pour une résistance maximale à long terme
- Double mode de charge du bois tant à l'avant qu'à l'arrière en tournant le porte-bûches fourni avec le barbecue
- Zone gril avec plan foyer en matériau réfractaire et matelas isolant
- Tiroir à cendres avec Système Fast-Fire Box pour la circulation de l'air : il améliore la combustion et facilite le nettoyage lorsque le feu est éteint
- Grille de cuisson Bio en acier inox de 76x37 cm avec poignées en Bakélite
- Plan de travail en Marmotech poli finition granit gris
- Structure réalisée en béton de ciment, à peindre
- Module sous le barbecue avec panneau de fond et niche fermée par deux portes anthracite (standard)
- Il peut être doté d'une hotte résistant aux hautes températures réalisée soit en acier laqué soit en acier inox laqué en cas d'installation dans des zones proches de la mer parce que ce matériau est particulièrement résistant à l'air salin
- Dimensions du produit  
102x95x228 cm - 650 kg



**utilisable avec les modules cuisine**

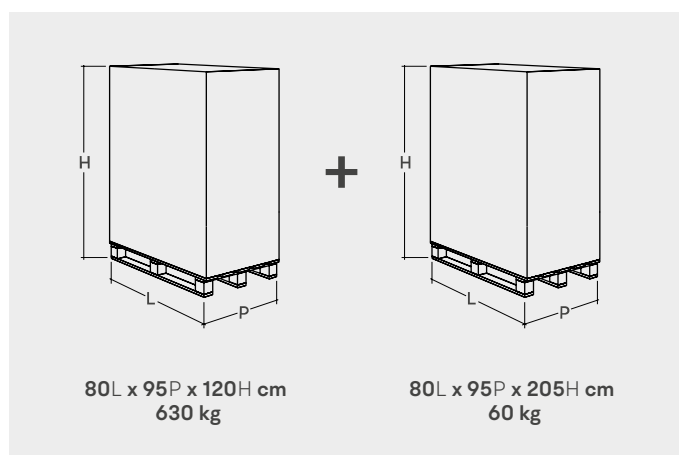


**kit de montage et de peinture inclus dans le prix**

## accessoires compatibles

**161300011** Housse de protection grande taille **45 €**

## emballage





// Les photos ci-dessous présentent le barbecue associé à des modules cuisine (optionnels). Pour les modules cuisine, voir page 68.



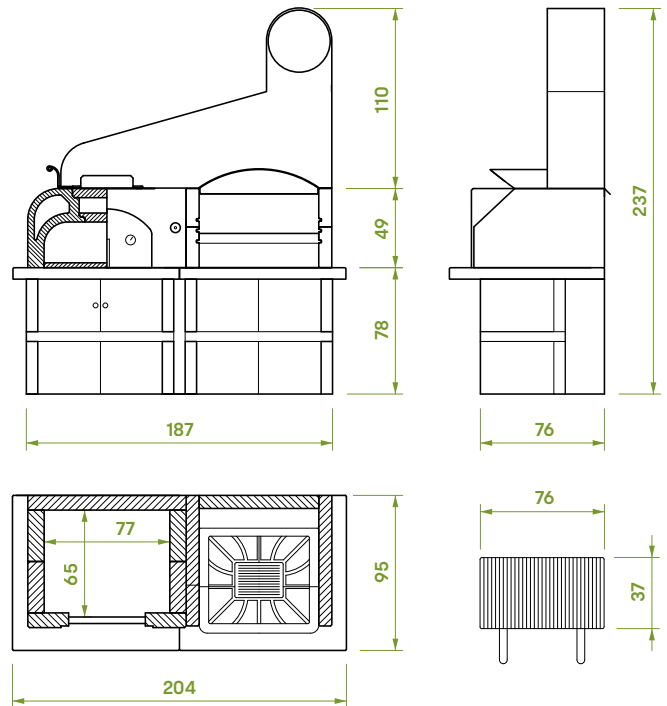
Les prix indiqués sont en euros hors TVA. \*Version représentée dans la photo.

# maxime avec four



code	description	prix
<b>803101250</b>	Maxime 2 gril et four avec hotte en métal laqué anthracite*	<b>4 420 €</b>
<b>803101251</b>	Maxime 2 gril et four avec hotte en inox laqué anthracite	<b>5 580 €</b>

- Four à bois Easy Medium en matériau réfractaire avec dimensions intérieures du four de 77x65 cm
- Plan de cuisson du four apte au contact alimentaire conformément au règlement (CE) n° 1935/2004
- Porte du four en acier inox avec thermomètre et poignée anti-brûlures en standard
- Foyer renforcé à haute teneur en alumine pour une résistance maximale à long terme
- Double mode de charge du bois tant à l'avant qu'à l'arrière en tournant le porte-bûches fourni avec le barbecue
- Zone gril avec plan foyer en matériau réfractaire et matelas isolant
- Tiroir à cendres avec Système Fast-Fire Box pour la circulation de l'air : il améliore la combustion et facilite le nettoyage lorsque le feu est éteint
- Grille de cuisson Bio en acier inox de 76x37 cm avec poignées en Bakélite
- Plan de travail en Marmotech poli finition granit gris
- Structure réalisée en béton de ciment, à peindre
- Module sous le barbecue avec panneau de fond et niche fermée par deux portes anthracite (standard)
- Il peut être doté d'une hotte résistant aux hautes températures réalisée soit en acier laqué soit en acier inox laqué en cas d'installation dans des zones proches de la mer parce que ce matériau est particulièrement résistant à l'air salin
- Dimensions du produit  
204x95x236 cm - 1475 kg



**utilisable avec les modules cuisine**

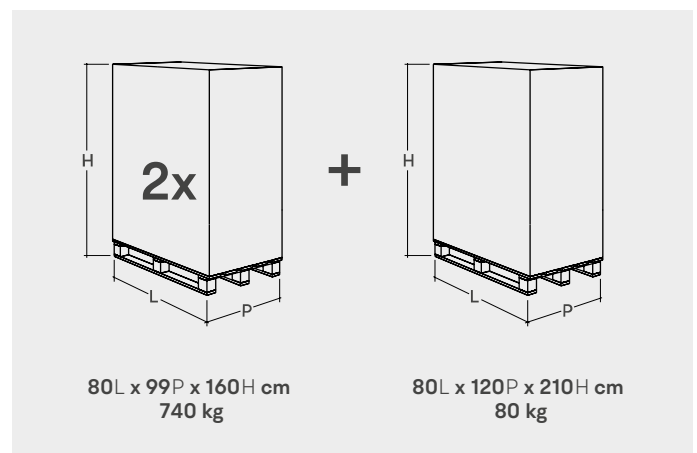


**kit de montage et de peinture inclus dans le prix**

## accessoires compatibles

<b>161300012</b>	Housse de protection maxi	<b>50 €</b>
<b>151410010</b>	Porte de four en fonte 55x36 cm	<b>300 €</b>
<b>892006071</b>	Portes 78x33 cm anthracite	<b>200 €</b>

## emballage







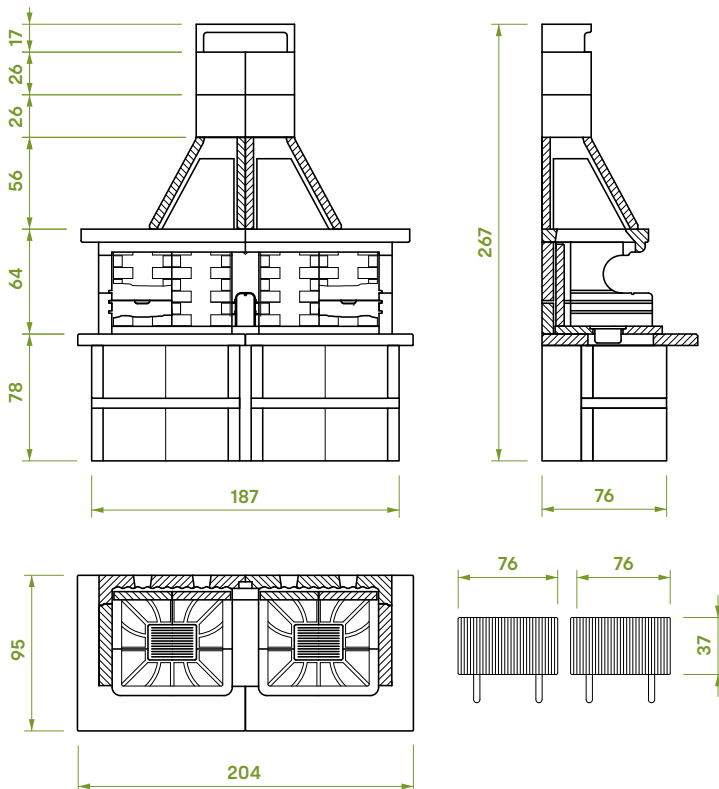
// Les photos ci-dessous présentent le barbecue associé à des modules cuisine (optionnels). Pour les modules cuisine, voir page 68.





code	description	prix
803004780	Barbecue Miami 3*	2 990 €

- 2 foyers renforcés d'une double paroi avec aération à l'arrière afin d'assurer une meilleure résistance au feu intense du bois, même en cas d'utilisations fréquentes
- 2 zones gril avec plan foyer en matériau réfractaire et matelas isolant
- 2 tiroirs à cendres avec Système Fast-Fire Box pour la circulation de l'air : ils améliorent la combustion et facilitent le nettoyage lorsque le feu est éteint
- 2 braseros porte-bûches de 76 cm en métal laqué
- 2 sous-hottes métalliques pour renforcer et protéger la hotte contre la chaleur des fumées de combustion
- 2 grilles de cuisson Bio en acier inox de 76x37 cm avec poignées en Bakélite
- Plan de travail en Marmotech poli finition granit rouge
- Structure réalisée en béton de ciment, à peindre
- 2 modules sous le barbecue avec panneau de fond et niches pouvant être fermées par des portes (optionnelles)
- Dimensions du produit  
204x95x267 cm - 1625 kg



**utilisable avec les modules cuisine**

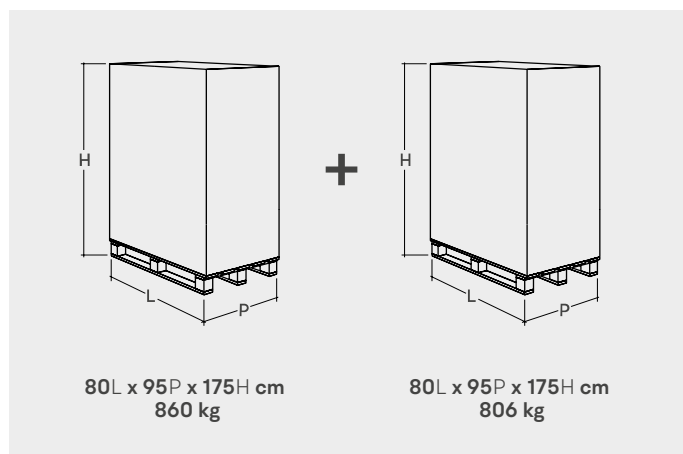


**kit de montage et de peinture inclus dans le prix**

## accessoires compatibles

161300012	Housse de protection maxi	50 €
762030440	Cube de rallonge 30x30 cm avec un bord arrondi	30 €
892006070	Portes 78x33 cm pêche	200 €
892006071	Portes 78x33 cm anthracite	200 €
892006072	Portes 78x33 cm inox	200 €

## emballage



80L x 95P x 175H cm  
860 kg

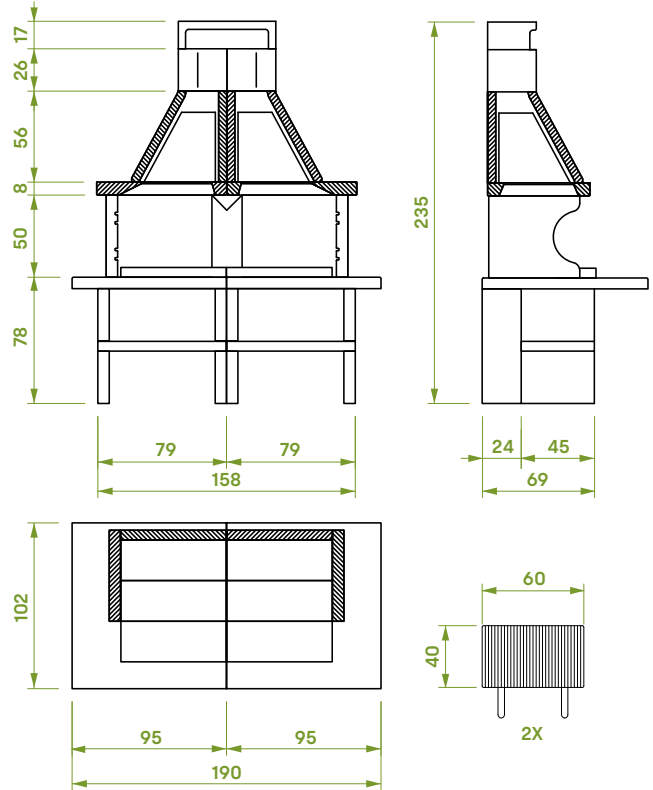
80L x 95P x 175H cm  
806 kg





code	description	prix
<b>803005820</b>	Barbecue Patmos gris	<b>2 490 €</b>
<b>803005050</b>	Barbecue Patmos rouge*	<b>2 490 €</b>

- 2 zones gril avec plan foyer en matériau réfractaire et matelas isolant
- 2 braseros porte-bûches autoportants en acier laqué
- 2 sous-hottes métalliques pour renforcer et protéger la hotte contre la chaleur des fumées de combustion
- 2 grilles de cuisson Easy en fil d'acier chromé de 68x40 cm avec pieds
- Plan de travail en Marmotech poli finition granit rouge ou gris
- Structure réalisée en béton de ciment, à peindre
- Dimensions du produit  
190x102x235 cm - 1195 kg



**utilisable avec les modules cuisine**

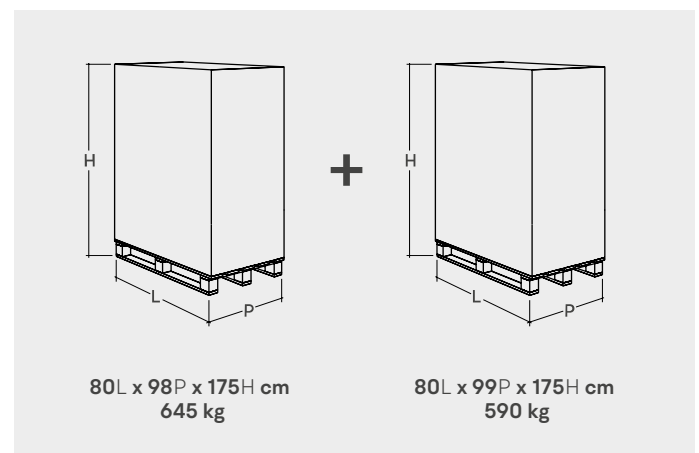


**kit de montage et de peinture inclus dans le prix**

## accessoires compatibles

<b>161300012</b>	Housse de protection maxi	<b>50 €</b>
<b>893120510</b>	Tournebroche électrique maxi 130 cm	<b>395 €</b>
<b>762030440</b>	Cube de rallonge 30x30 cm avec un bord arrondi	<b>30 €</b>

## emballage





# pianosa



code	description	prix
803005770	Barbecue Pianosa gris	1 640 €
803005040	Barbecue Pianosa rouge*	1 640 €

- Zone grill extra-large avec plan foyer en matériau réfractaire et matelas isolant
- Brasero porte-bûches autoportant en acier laqué
- Sous-hotte métallique pour renforcer et protéger la hotte contre la chaleur des fumées de combustion
- Grille de cuisson Lux en acier inox de 89x40 cm avec poignées en bois
- Plan de travail en Marmotech poli finition granit rouge ou gris
- Structure réalisée en béton de ciment, à peindre
- Dimensions du produit 140x90x242 cm - 820 kg



**kit de montage et de peinture inclus dans le prix**

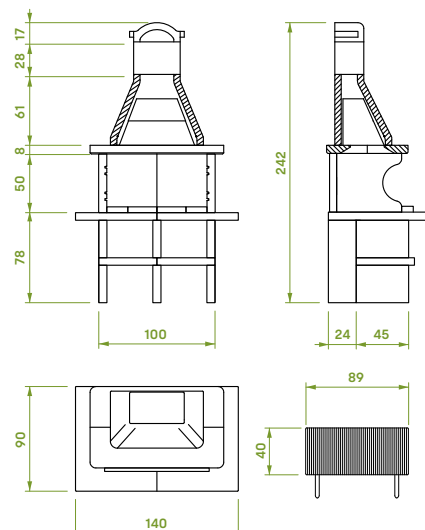
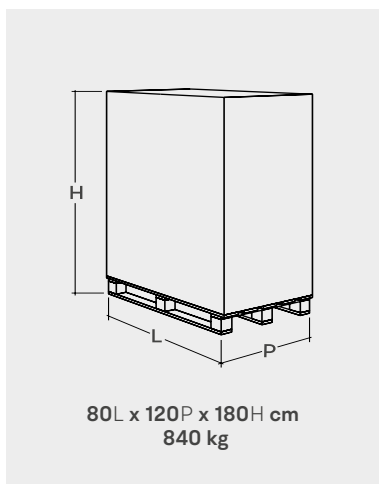


**utilisable avec les modules cuisine**

## accessoires compatibles

161300011	Housse de protection grande taille	45 €
893120510	Tournebroche électrique maxi 130 cm	395 €
762031270	Cube de rallonge 40x25,5 cm	30 €

## emballage





code	description	prix
803004470	Barbecue Salina 2*	980 €

- Zone grill avec plan foyer en matériau réfractaire et matelas isolant
- Tiroir à cendres avec Système Fast-Fire Box pour la circulation de l'air : il améliore la combustion et facilite le nettoyage lorsque le feu est éteint
- Brasero porte-bûches de 68 cm en métal laqué
- Sous-hotte métallique pour renforcer et protéger la hotte contre la chaleur des fumées de combustion
- Grille de cuisson Easy en fil d'acier chromé de 68x40 cm
- Plan de travail en Marmotech poli finition granit gris
- Structure réalisée en béton de ciment, à peindre
- Pratique étagère pour poser des objets
- Dimensions du produit 110x71x232 cm - 510 kg



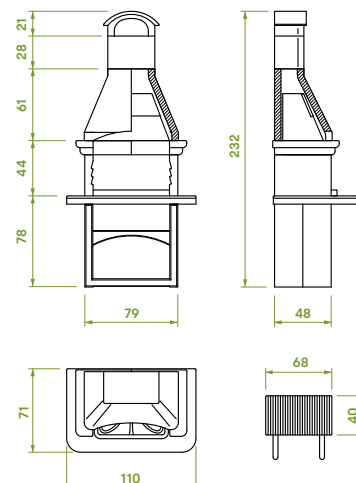
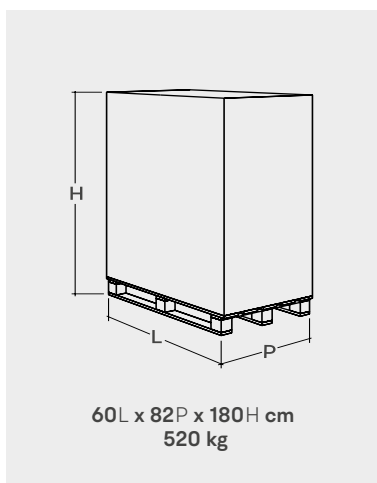
 **kit de montage et de peinture inclus dans le prix**

## accessoires compatibles

**161300011** Housse de protection grande taille **45 €**

**762031270** Cube de rallonge 40x25,5 cm **30 €**

## emballage

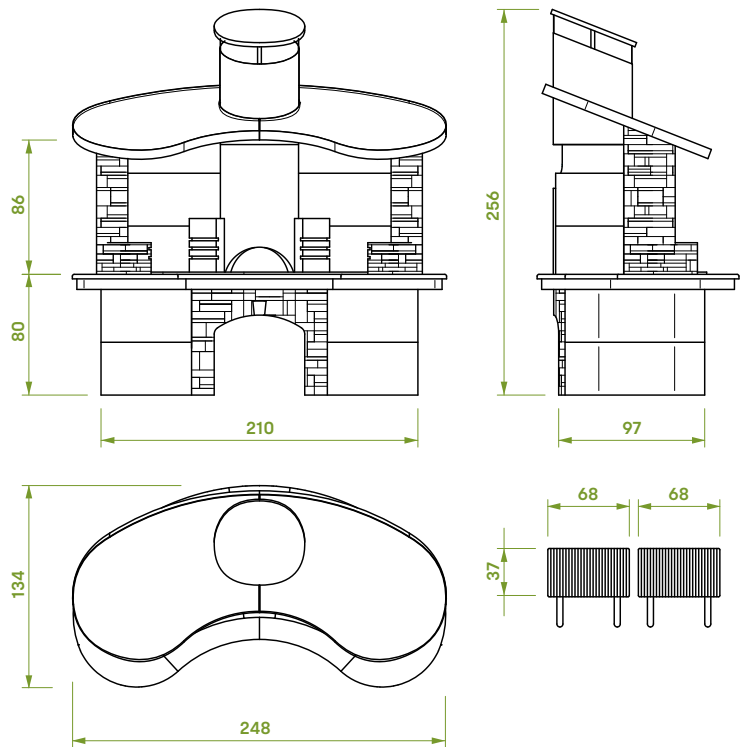


# sumatra



code	description	prix
803003005	Barbecue Sumatra plan de travail finition ardoise	7 970 €
803003002	Barbecue Sumatra plan de travail finition "cotto"*	7 950 €

- Chambre de combustion en acier inox à double paroi pour la réalisation d'une grande quantité de braises en peu de temps
- Chargement du bois à l'arrière permettant d'effectuer de grosses charges de bois
- Zone gril avec plan foyer en matériau réfractaire et matelas isolant
- 2 grilles de cuisson Bio en acier inox de 68x37 cm avec poignées en Bakélite
- Plan de travail en Realstone aspect « cotto »
- Structure réalisée en béton de ciment, à peindre
- Éléments en pierre reconstituée Easy Stone
- **Hotte en cuivre**
- Dimensions du produit  
248x134x256 cm - 1190 kg

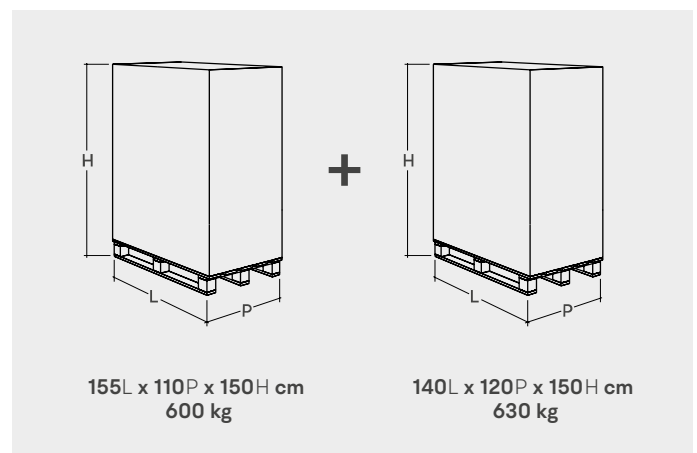


**kit de montage et de peinture  
inclus dans le prix**

## accessoires compatibles

**161300012** Housse de protection maxi **50 €**

## emballage



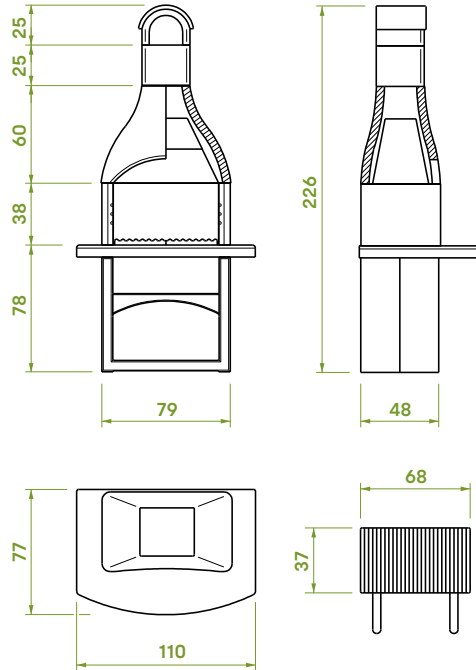






code	description	prix
803005510	Barbecue Tirrenia 3*	790 €

- Foyer entièrement réalisé en matériel réfractaire
- Zone grill avec plan foyer en matériau réfractaire et matelas isolant
- Sous-hotte métallique pour renforcer et protéger la hotte contre la chaleur des fumées de combustion
- Grille de cuisson Bio en acier inox de 68x37 cm avec poignées en Bakélite
- Plan de travail teinté dans la masse
- Structure réalisée en béton de ciment, à peindre
- Pratique étagère pour poser des objets
- Dimensions du produit  
110x77x226 cm - 445 kg

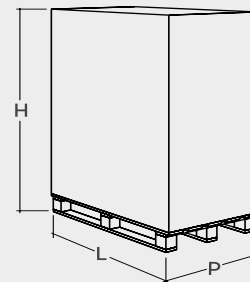


**kit de montage et de peinture  
inclus dans le prix**

## accessoires compatibles

161300011	Housse de protection grande taille	45 €
762031650	Cube de rallonge 30x30 cm	30 €

## emballage



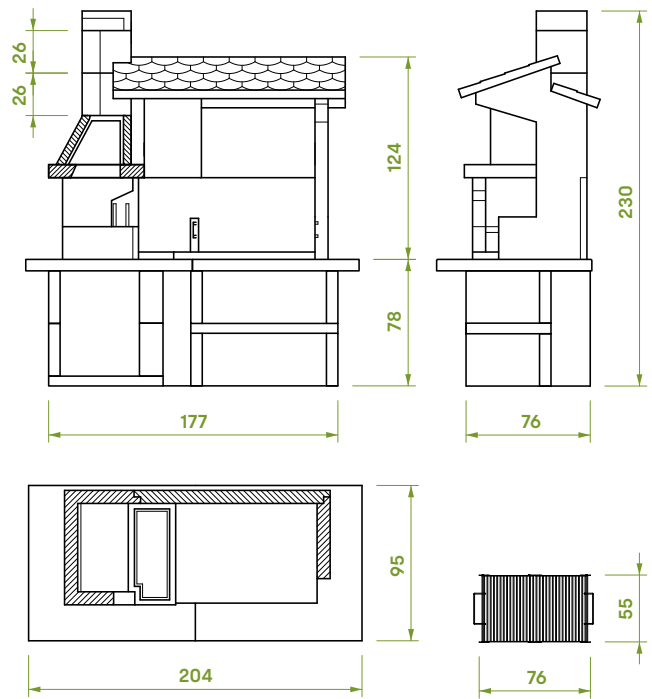
60L x 82P x 165H cm  
455 kg





code	description	prix
803005620	Barbecue Trinidad 2*	3 380 €

- Foyer avec brasero latéral pour faciliter les opérations de cuisson et de charge du bois et permettre d'utiliser totalement la zone grill. Porte-bûches intégré
- Zone grill avec plan foyer en matériau réfractaire et matelas isolant
- Fourni avec paravent métallique afin de pouvoir cuisiner même quand il y a du vent
- Sous-hotte métallique pour renforcer et protéger la hotte contre la chaleur des fumées de combustion
- Grille de cuisson Smart extra-large de 76x55 cm réalisée avec des barres rondes en acier inox à forte épaisseur, facilement pliable et lavable en lave-vaisselle
- Plan de travail en Marmotech poli finition granit gris
- Structure réalisée en béton de ciment, à peindre
- Niches sous le barbecue pouvant être fermées avec des portes (optionnelles)
- Toit aspect tuiles coloris anthracite réalisé en Cemipiù, un matériau spécifique pour l'extérieur résistant à l'usure et aux intempéries
- Dimensions du produit  
204x95x230 cm - 1500 kg



**utilisable avec les modules cuisine**

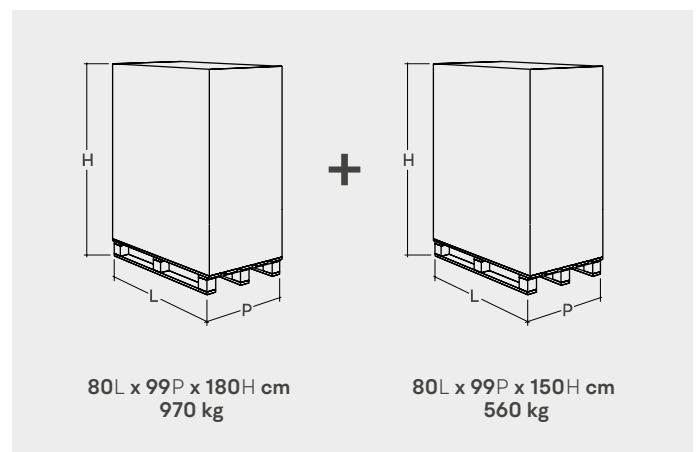


**kit de montage et de peinture  
inclus dans le prix**

## accessoires compatibles

161300012	Housse de protection maxi	50 €
893621580	Kit de cuisson verticale	85 €
892006070	Portes 78x33 cm pêche	200 €
892006071	Portes 78x33 cm anthracite	200 €
892006072	Portes 78x33 cm inox	200 €
892007330	Porte 60x50 cm anthracite	165 €
892007332	Porte 60x50 cm inox	165 €
892007331	Porte 60x50 cm pêche	165 €

## emballage

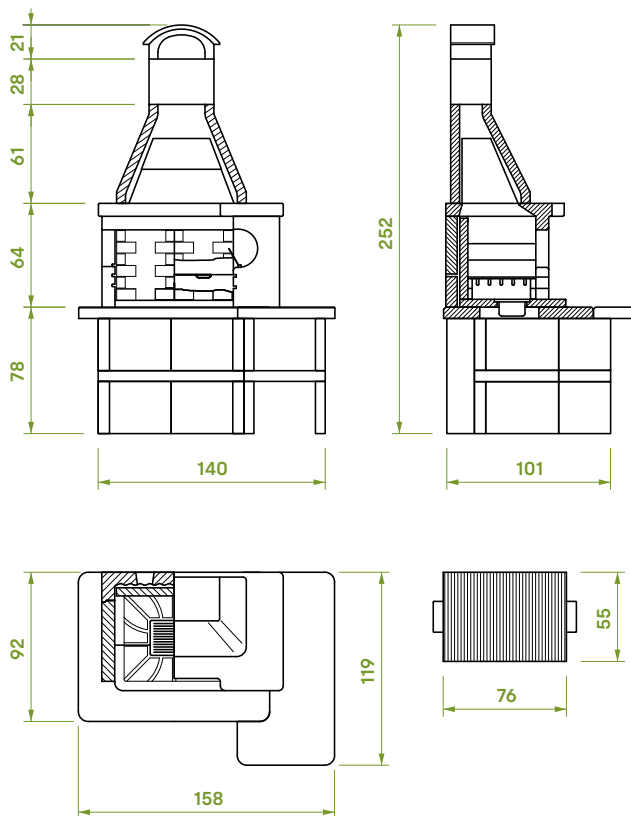






code	description	prix
<b>803005810</b>	Barbecue Tropea 4 gris	<b>2 330 €</b>
<b>803005650</b>	Barbecue Tropea 4 rouge*	<b>2 330 €</b>

- Foyer avec brasero latéral pour faciliter les opérations de cuisson et de charge du bois et permettre d'utiliser totalement la zone grill. Porte-bûches intégré
- Foyer renforcé d'une double paroi à haute teneur en alumine, avec aération à l'arrière afin d'assurer une meilleure résistance au feu intense du bois, même en cas d'utilisations fréquentes
- Zone grill avec plan foyer en matériau réfractaire et matelas isolant
- Tiroir à cendres avec Système Fast-Fire Box pour la circulation de l'air : il améliore la combustion et facilite le nettoyage lorsque le feu est éteint
- Sous-hotte métallique pour renforcer et protéger la hotte contre la chaleur des fumées de combustion
- Grille de cuisson Smart extra-large de 76x55 cm réalisée avec des barres rondes en acier inox à forte épaisseur, facilement pliable et lavable en lave-vaisselle
- Plan de travail particulièrement large en Marmotech poli finition granit rouge ou gris
- Structure réalisée en béton de ciment, à peindre
- Module sous le barbecue avec panneau de fond et niche pouvant être fermée avec des portes (optionnelles)
- Dimensions du produit  
158x119x252 cm - 1100 kg



**utilisable avec les modules cuisine**

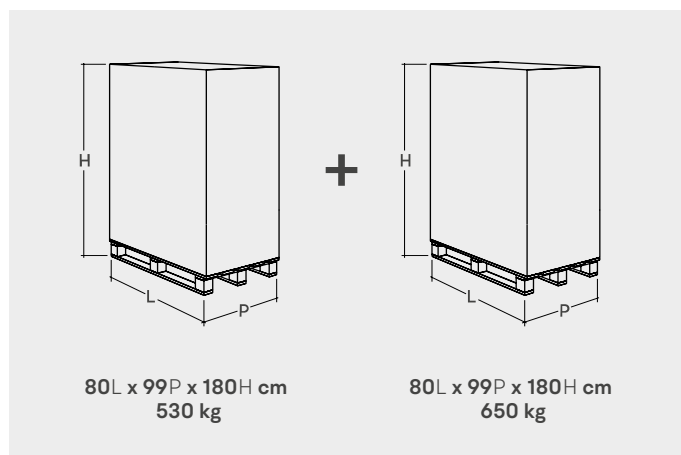


**kit de montage et de peinture inclus dans le prix**

## accessoires compatibles

<b>161300012</b>	Housse de protection maxi	<b>50 €</b>
<b>762031270</b>	Cube de rallonge 40x25,5 cm	<b>30 €</b>
<b>892006070</b>	Portes 78x33 cm pêche	<b>200 €</b>
<b>892007332</b>	Porte 60x50 cm inox	<b>165 €</b>
<b>892006071</b>	Portes 78x33 cm anthracite	<b>200 €</b>
<b>892006072</b>	Portes 78x33 cm inox	<b>200 €</b>
<b>892007330</b>	Porte 60x50 cm anthracite	<b>165 €</b>
<b>892007331</b>	Porte 60x50 cm pêche	<b>165 €</b>

## emballage





// Les photos ci-dessous présentent le barbecue associé à des modules cuisine (optionnels). Pour les modules cuisine, voir page 68.

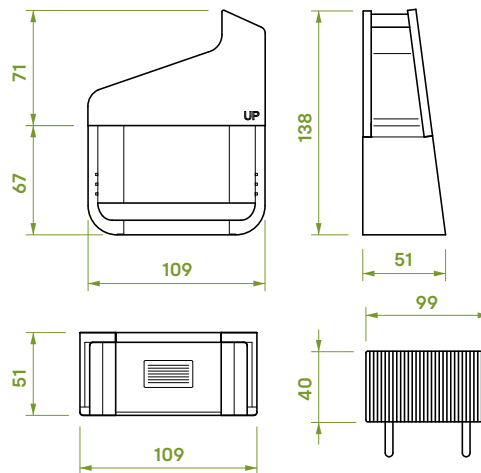


Les prix indiqués sont en euros hors TVA. \*Version représentée dans la photo.



code	description	prix
803005431	Barbecue UP*	1 600 €

- Design innovant
- Zone grill avec plan foyer en matériau réfractaire et matelas isolant
- Tiroir à cendres avec Système Fast-Fire Box pour la circulation de l'air : il améliore la combustion et facilite le nettoyage lorsque le feu est éteint
- Grille de cuisson Lux en acier inox de 99x40 cm avec poignées en bois
- Structure réalisée en béton de ciment, à peindre
- Hotte réalisée en béton de ciment coloré dans la masse anthracite avec éléments en acier inox
- Installation flexible. Il peut également s'installer sur un piétement personnalisé réalisé sur projet du client
- **Kit porte-bûches (optionnel):**  
Conçu pour faciliter : la charge et l'allumage du combustible, la production de braises et le dégagement des fumées. Il est fourni avec la grille de cuisson Bio inox de 76 cm.
- Dimensions du produit  
109x51x139 cm - 330 kg

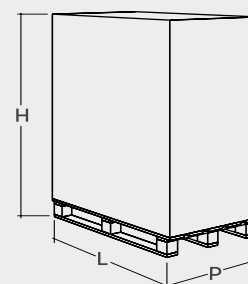


**kit de montage et de peinture  
inclus dans le prix**

### accessoires compatibles

<b>803200560</b>	Piètements avec plan up dimension: 118l x 70p x 78h cm emballage: 80l x 120p x 40h cm - 390 kg	<b>550 €</b>
<b>893621560</b>	Kit porte-bûches up	<b>510 €</b>

### emballage



80L x 120P x 80H cm  
350 kg





### KIT PORTE-BÛCHES (OPTIONNEL) :

Le kit se distingue par un compartiment servant à insérer le combustible (bois ou charbon de bois) auquel on accède en ouvrant le couvercle à l'avant.

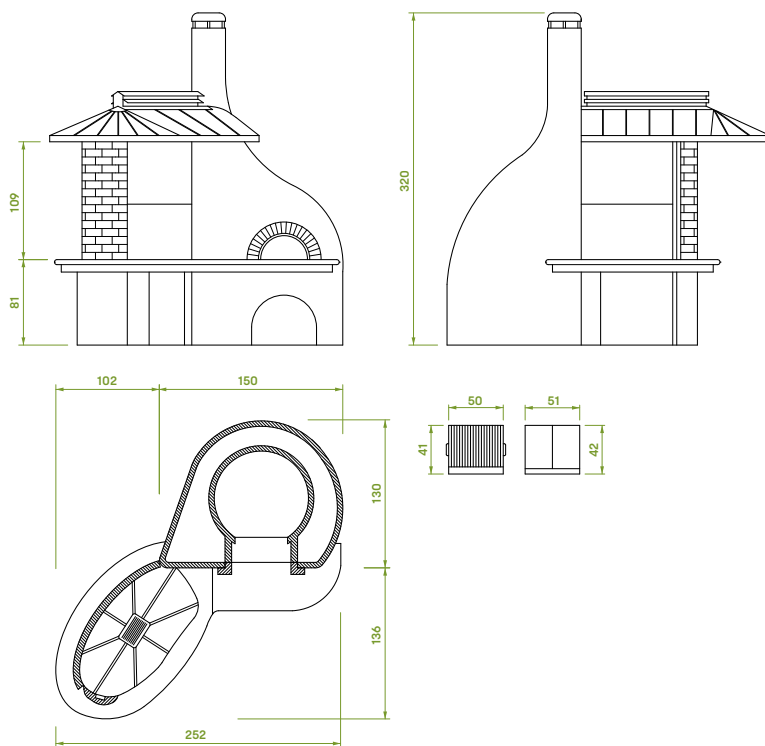
Le porte-bûches a été réalisé afin de faciliter au maximum l'allumage du combustible : il est doté d'un logement spécifique pour les cubes allume-feu que l'on pourra allumer de l'extérieur avec une allumette.

Le porte-bûches facilite également la production des braises que l'on pourra, une fois prêtes, faire aisément tomber dans la zone grill tout simplement en ouvrant la trappe du dessous avec l'ustensile prévu à cet effet. Sa forme particulière évite la réverbération de la chaleur tant vers les aliments en cuisson que vers le cuisinier puisqu'elle permet de canaliser la fumée de combustion directement dans le conduit de cheminée.



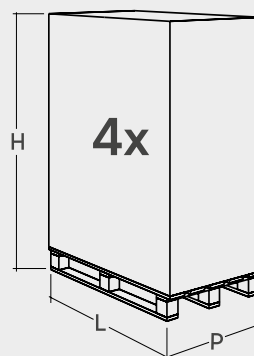
code	description	prix
803100640	Barbecue Vulcano Lux*	12 200 €

- Four à bois Smile 100 en matériau réfractaire, diamètre intérieur de 88 cm
- Plan de cuisson du four apte au contact alimentaire conformément au règlement (CE) n° 1935/2004
- Porte du four en acier laqué avec thermomètre
- Zone gril de 128 cm afin de pouvoir cuire en même temps avec différents supports
- Zone gril avec plan foyer en matériau réfractaire et matelas isolant
- Tiroir à cendres avec Système Fast-Fire Box pour la circulation de l'air : il améliore la combustion et facilite le nettoyage lorsque le feu est éteint
- Grille de cuisson en acier inox de 50x41 cm avec support
- Pierre de lave Bioplatt de 51x42 cm avec support
- Structure réalisée en béton de ciment, à peindre
- Colonne en marbre Giallo Reale clivé aspect pierre
- Plan de travail en marbre Giallo Reale poli
- Hotte en cuivre
- Dimensions du produit  
252x266x320 cm - 1765 kg



**kit de montage et de peinture  
inclus dans le prix**

## emballage

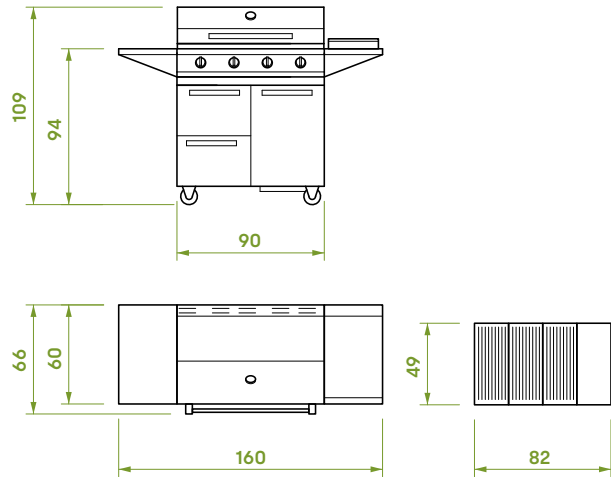


- #1 | 170L x 160P x 165H cm  
500 kg
- #2 | 155L x 110P x 140H cm  
500 kg
- #3 | 120L x 130P x 60H cm  
315 kg
- #4 | 70L x 160P x 100H cm  
400 kg



code	description	prix
809810090	Barbecue Alain à gaz*	4 990 €

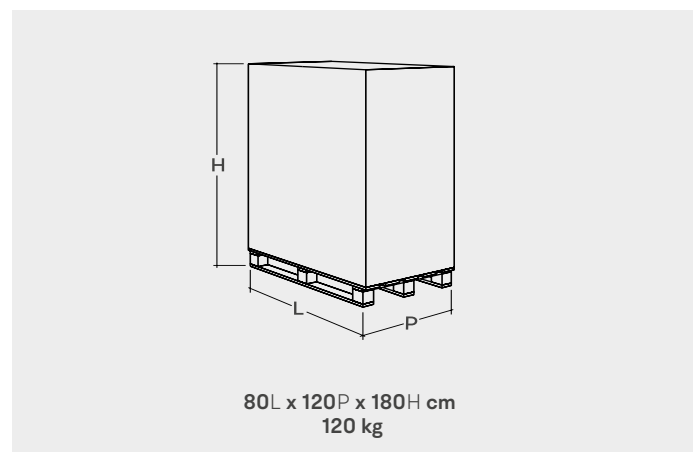
- Zone de cuisson avec 3 grilles + 1 plaque double face en fonte émaillée pour aliments
- 4 brûleurs en acier inox avec allumage électrique
- Diffuseurs de chaleur en acier inox
- Plan latéral avec brûleur en inox (2,9 kW) et couvercle
- Grande lèchefrite en acier inox
- Plan de travail latéral
- Structure avec roulettes entièrement réalisée en acier inox avec des finitions de qualité réalisées à la main
- 2 pratiques tiroirs en acier inox
- Compartiment pour bouteille de gaz de 10 kg
- Couvercle en acier inox
- Facile à installer et pratique à déplacer
- Dimensions du produit  
160x60x109 cm - 112 kg



## accessoires compatibles

161300013	Housse de protection pour barbecues bas	35 €
-----------	---	------

## emballage





# modules du programme cuisine Cookie

---



# Module « brûle-bûches »



Créé pour ceux qui ont besoin de grandes quantités de braises pour réaliser des cuissons prolongées, il permet de charger le bois à l'arrière, loin de la réverbération de la chaleur, et de réaliser des braises en continu à l'avant, sans sacrifier l'espace de cuisson du barbecue. Réalisé en béton réfractaire à peindre, avec chambre de combustion intérieure à double paroi, entièrement réalisée en acier inox à forte épaisseur.



**dimension** 90 x 80 x 200h cm  
**poids** 690 kg  
**emballage** 80L x 99P x 100H cm  
**poids** 660 kg

code	version	prix
803005460	Acier inoxydable	2 530 €

## compositions optionnelles



# Module rangement 70



Il permet d'organiser les espaces de façon pratique et fonctionnelle. Il peut loger une cave à vins pour que les bouteilles soient toujours à la bonne température ou bien il peut servir à stocker le bois ou à loger la bouteille de gaz.

**dimension** 70 x 70 x 78h cm

**poids** 250 kg

**emballage** 60L x 80P x 80H cm

**poids** 260 kg



code	version	prix
<b>803005570</b>	Marmotech poli gris	<b>590 €</b>
<b>803005580</b>	Marmotech poli rouge	<b>590 €</b>

## accessoires compatibles

code	version	prix
<b>892007332</b>	Porte 60x50 cm inox	<b>165 €</b>
<b>892007330</b>	Porte 60x50 cm anthracite	<b>165 €</b>
<b>892007331</b>	Porte 60x50 cm pêche	<b>165 €</b>
<b>893621480</b>	Cave à vins 19 bouteilles	<b>840 €</b>
<b>803200700</b>	Crédence grise 70 cm	<b>310 €</b>
<b>803200710</b>	Crédence rouge 70 cm	<b>310 €</b>

## compositions optionnelles





# module plan de travail 90



Le module plan de travail est doté d'un panneau de fond et d'une pratique étagère. En outre, il est possible de le fermer avec des portes (optionnelles) pour le transformer en un rangement pour provisions ou pour ustensiles de cuisine.

**dimension 90 x 70 x 78h cm**

**poids 320 kg**

**emballage 80L x 60P x 100H cm**

**poids 330 kg**



code	version	prix
<b>803004810</b>	Marmotech poli gris	<b>600 €</b>
<b>803009160</b>	Marmotech poli rouge	<b>600 €</b>

## accessoires compatibles

code	version	prix
<b>892006070</b>	Portes 78x33 cm pêche	<b>200 €</b>
<b>892006071</b>	Portes 78x33 cm anthracite	<b>200 €</b>
<b>892006072</b>	Portes 78x33 cm inox	<b>200 €</b>
<b>803200720</b>	Crédence grise 90 cm	<b>370 €</b>
<b>803200730</b>	Crédence rouge 90 cm	<b>370 €</b>



# module gaz avec 2 feux 90



Il s'agit d'un module avec une table de cuisson traditionnelle en acier inox pour les préparations servant à compléter les grillades ou bien pour frire des aliments en plein air sans le désagrément des mauvaises odeurs. Il est doté de 2 feux et d'un couvercle en acier inox.

**dimension 90 x 70 x 78h cm**

**poids 300 kg**

**emballage 80L x 60P x 150H cm**

**poids 320 kg**



code	version	prix
<b>803005200</b>	Marmotech poli gris	<b>980 €</b>
<b>803009170</b>	Marmotech poli rouge	<b>980 €</b>

## accessoires compatibles

code	version	prix
<b>892006070</b>	Portes 78x33 cm pêche	<b>200 €</b>
<b>892006071</b>	Portes 78x33 cm anthracite	<b>200 €</b>
<b>892006072</b>	Portes 78x33 cm inox	<b>200 €</b>
<b>803200720</b>	Crédence grise 90 cm	<b>370 €</b>
<b>803200730</b>	Crédence rouge 90 cm	<b>370 €</b>

# module gaz avec 4 feux 90



Il s'agit d'un module avec une table de cuisson traditionnelle en acier inox pour les préparations servant à compléter les grillades ou bien pour frire des aliments en plein air sans le désagrément des mauvaises odeurs. Il est doté de 4 feux.

**dimension 90 x 70 x 78h cm**

**poids 300 kg**

**emballage 80L x 60P x 150H cm**

**poids 330 kg**



code	version	prix
<b>803004830</b>	Marmotech poli gris	<b>1 150 €</b>
<b>803005190</b>	Marmotech poli rouge	<b>1 150 €</b>

## accessoires compatibles

code	version	prix
<b>892006070</b>	Portes 78x33 cm pêche	<b>200 €</b>
<b>892006071</b>	Portes 78x33 cm anthracite	<b>200 €</b>
<b>892006072</b>	Portes 78x33 cm inox	<b>200 €</b>
<b>803200720</b>	Crédence grise 90 cm	<b>370 €</b>
<b>803200730</b>	Crédence rouge 90 cm	<b>370 €</b>

# barbecue à poser



Barbecue sans hotte, réalisé en béton de ciment avec des finitions en Marmotech poli, que l'on pourra poser sur un module plan de travail. Doté d'une grille de cuisson Bio en acier inox de 76x37 cm avec poignées en bakélite et d'un plan foyer en matériau réfractaire, il fonctionne au bois ou au charbon de bois. Le module plan de travail n'est pas inclus.

**dimension 90 x 45 x 42h cm**

**poids 110 kg**

**emballage 60L x 80P x 50H cm**

**poids 120 kg**

code	version	prix
<b>803200581</b>	Marmotech poli gris	<b>540 €</b>
<b>803200580</b>	Marmotech poli rouge	<b>540 €</b>

# barbecue à poser double



Barbecue double, sans hotte, réalisé en béton de ciment avec finitions en Marmotech poli, que l'on pourra poser sur deux modules plan de travail de la cuisine d'extérieur. Doté de 2 grilles de cuisson Smart en acier inox de 70x40 cm avec pieds et de 2 plans foyer en matériau réfractaire, il fonctionne au bois ou au charbon de bois. Le module plan de travail n'est pas inclus.

**dimension 140 x 45 x 42h cm**

**poids 210 kg**

**emballage 60L x 80P x 60H cm**

**poids 220 kg**

code	version	prix
<b>803200591</b>	Marmotech poli gris	<b>930 €</b>
<b>803200590</b>	Marmotech poli rouge	<b>930 €</b>

# module d'angle 70



C'est le module indispensable pour une cuisine d'extérieur agencée en angle sur une terrasse ou sous un porche.

**dimension 70 x 70 x 78h cm**

**poids 195 kg**

**emballage 80L x 60P x 150H cm**

**poids 205 kg**



code	version	prix
<b>803005210</b>	Marmotech poli gris	<b>540 €</b>
<b>803009180</b>	Marmotech poli rouge	<b>540 €</b>



code	description	prix
<b>804700341</b>	Four à bois à poser Carmine*	<b>2 900 €</b>
<b>804700342</b>	Four à gaz à poser Carmine	<b>3 900 €</b>

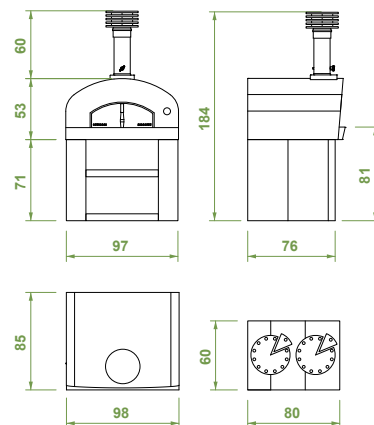
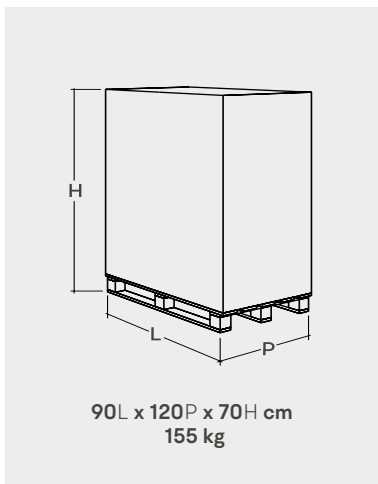
- Four en acier inox avec thermomètre
- Chambre de cuisson en acier inox avec une forme en voûte, idéale pour atteindre de hautes températures en peu de temps et en consommant peu de bois
- Plan foyer en matériau réfractaire à forte épaisseur : il accumule la chaleur et la restitue progressivement aux aliments en cuisson
- Porte en acier inox avec poignée anti-brûlures
- Clapet registre des fumées
- Kit de nettoyage pour acier inoxydable en standard
- Housse de protection
- Conduit de fumée
- Sortie de toit
- Dimensions du produit  
98x85x113 cm - 135 kg



## accessoires compatibles

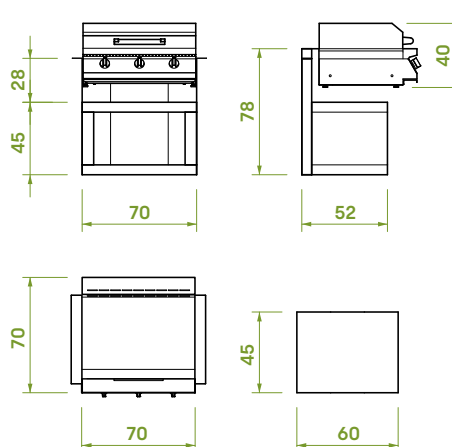
**803200690** Module bas pour carmine (1 colis de 420 kg) **530 €**

## emballage



code	description	prix
809810521	Barbecue à gaz Gioia (insert)*	2 930 €

- 3 brûleurs en fonte d'acier, faciles à démonter, avec allumage « une main »
- Diffuseurs de chaleur en acier inox
- Grand bac de récupération des jus de cuisson amovible à l'avant
- Plancha en acier inox de forte épaisseur avec système Teppanyaki
- Structure en acier inox 18/10 de forte épaisseur avec manettes en métal
- Couvercle avec chauffe-plats intégré
- Facile à installer et pratique à déplacer
- Dimensions du produit  
70x70x40 cm - 35 kg



## // Système Teppanyaki

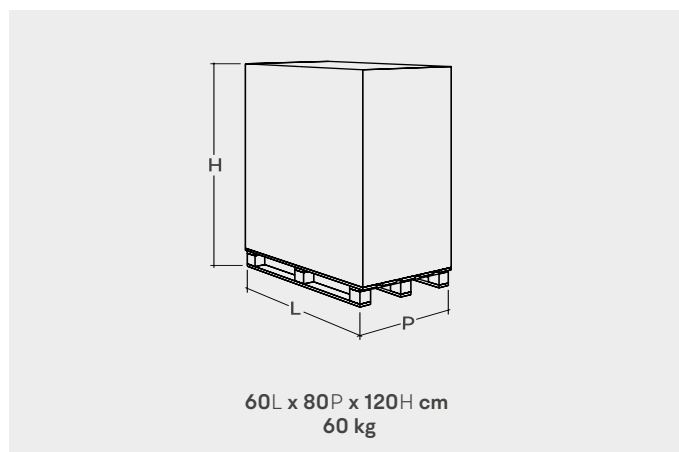
Né au Japon, les aliments sont grillés (yaki) directement sur une plancha (teppan). La méthode Teppanyaki permet de cuisiner sans matières grasses tout en conservant les propriétés nutritionnelles des aliments et toute leur saveur.



## accessoires compatibles

803200660	Module bas pour gril à gaz 3 feux (module de 70 cm - 1 colis de 300 kg)	500 €
803200570	Support latéral gril à gaz plan rouge	240 €
803200571	Support latéral gril à gaz plan gris	240 €

## emballage



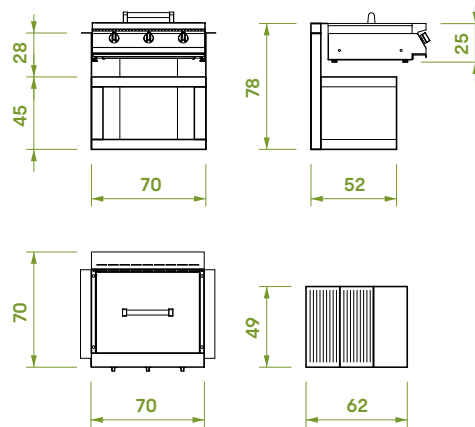


# romeo 70



code	description	prix
809810520	Gril à gaz Romeo 70*	2 170 €

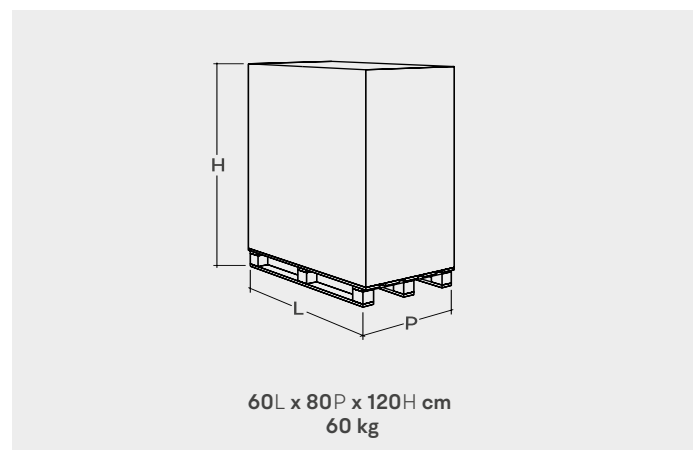
- Zone de cuisson extra-large
- Diffuseurs de chaleur en acier inox
- 3 brûleurs en fonte d'acier, faciles à démonter, avec allumage « une main »
- Grand bac de récupération des jus de cuisson
- Plaque de cuisson double face (lisse/nervurée) en fonte émaillée de forte épaisseur
- Structure en acier inox 18/10 de forte épaisseur avec housse de protection
- Couvercle en acier inoxydable pour la cuisson (optionnel)
- Facile à installer et pratique à déplacer
- Dimensions du produit  
70x70x25 cm - 35 kg



## accessoires compatibles

803200660	Module bas pour gril à gaz 3 feux (module de 70 cm - 1 colis de 300 kg)	500 €
803200570	Support latéral gril à gaz plan rouge	240 €
803200571	Support latéral gril à gaz plan gris	240 €
893621400	Couvercle inox pour romeo 70	1045 €
893621500	Plancha teppanyaki	525 €
893621501	Tournebroche romeo 70	335 €

## emballage





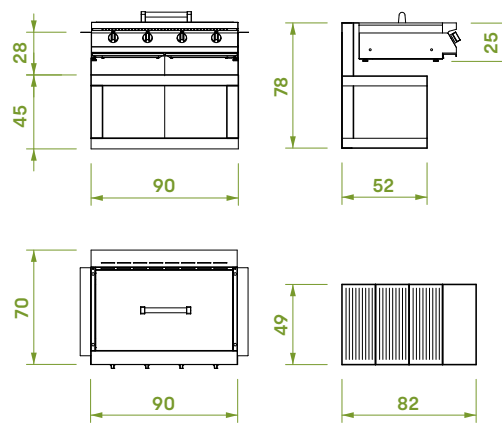


# romeo 90



code	description	prix
809810530	Gril à gaz Romeo 90*	2 620 €

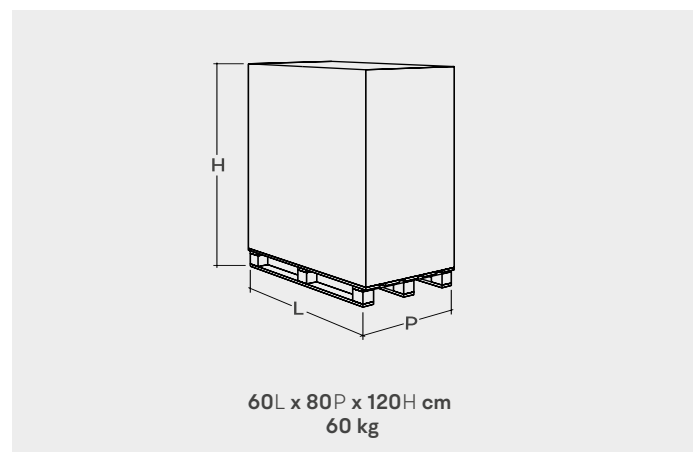
- Zone de cuisson extra-large
- 4 brûleurs en fonte d'acier, faciles à démonter, avec allumage « une main »
- Diffuseurs de chaleur en acier inox
- Grand bac de récupération des jus de cuisson
- Plaque de cuisson double face (lisse/nervurée) en fonte émaillée de forte épaisseur
- Structure en acier inox 18/10 de forte épaisseur avec housse de protection
- Couvercle en acier inoxydable pour la cuisson (optionnel)
- Facile à installer et pratique à déplacer
- Dimensions du produit  
90x70x25 cm - 35 kg



## accessoires compatibles

803200670	Module bas pour gril à gaz 4 feux (module de 90 cm - 1 colis de 360 kg)	520 €
803200570	Support latéral gril à gaz plan rouge	240 €
803200571	Support latéral gril à gaz plan gris	240 €
892006072	Portes 78x33 cm inox	200 €
893621410	Couvercle inox pour romeo 90	1145 €
893621500	Plancha teppanyaki	525 €
893621502	Tournebroche romeo 90	355 €

## emballage







# gamme foyers Patio

---



# La gamme Patio en détail

Patio est un foyer ouvert qui convient à des installations tant à l'intérieur qu'à l'extérieur.



## STRUCTURE

Les parois du foyer sont très épaisses et peuvent être réalisées soit en matériau réfractaire soit en fonte. Le foyer offre une remarquable capacité d'accumulation de la chaleur et garantit une durée illimitée. Il dispose d'un grand tiroir à cendres amovible pour en faciliter le vidage et le nettoyage.

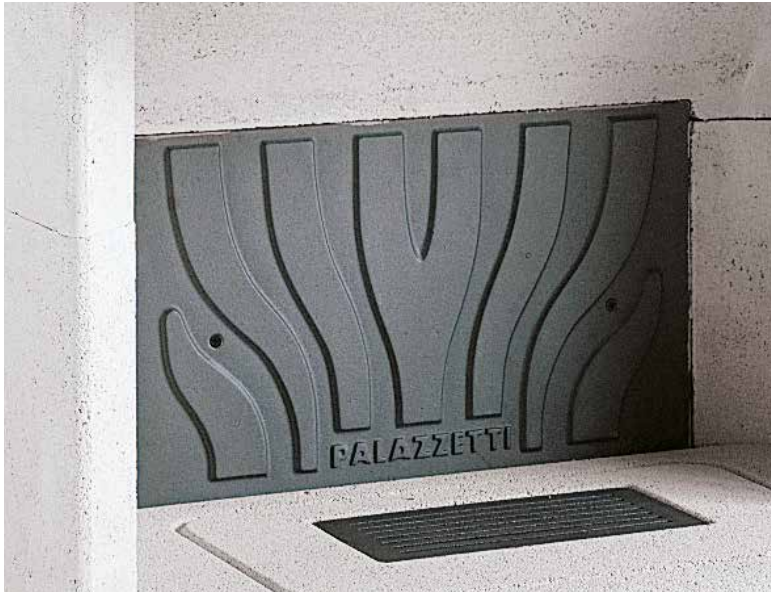
## PRIX AVANTAGEUX

Grâce à son extrême facilité et rapidité d'installation et d'assemblage, Patio est un produit avec un prix vraiment avantageux.



## CUISSON

Patio est un foyer parfait pour la cuisson au bois : quel que soit l'accessoire de cuisson que l'on souhaite utiliser - grille, plancha ou tournebroche -, tous nos modèles ont un âtre particulièrement large pour pouvoir les loger et faciliter les opérations du « cuisinier », même le moins expert.

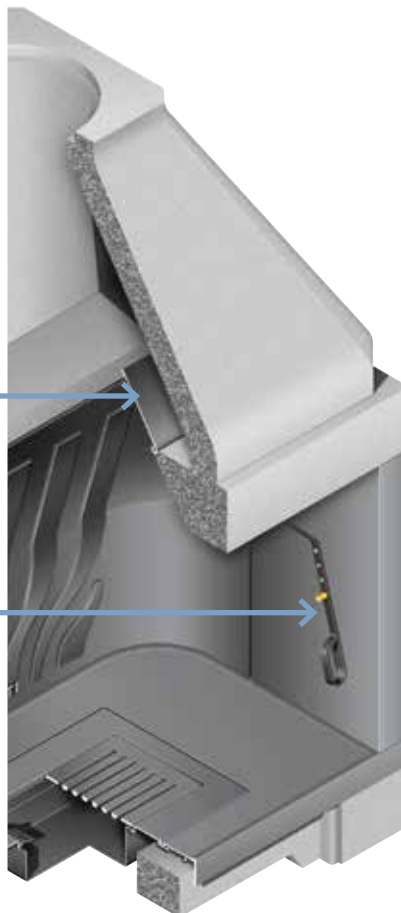


### ÉCHANGEUR DE CHALEUR

Les nervures extérieures à la forme particulière des foyers Patio a une triple fonction : distribuer uniformément la chaleur sur toute la surface, augmenter considérablement l'échange thermique et donner une plus grande solidité au foyer.

### CLAPET DE REGISTRE DES FUMÉES

Une fois activé avec la commande prévue à tel effet, il règle le tirage du conduit de cheminée en optimisant la performance du foyer.





code	description	prix
802200310	Foyer Linosa	2 600 €
802200320	Foyer Linosa avec four*	4 970 €

→ Foyer ouvert\* de grandes dimensions, idéal pour loger des grilles et des tournebroches de grande capacité  
\* Revêtement de la hotte non fourni. Module plan de travail optionnel

→ Plan foyer (116x70 cm) dotée de tiroir à cendres pour faciliter tant la combustion que le nettoyage des braises

→ Plans de dépose et de travail en Cemipiù, un innovant matériau réalisé pour l'extérieur

→ Structure réalisée en béton de ciment, à peindre

→ Sortie des fumées Ø 30 cm

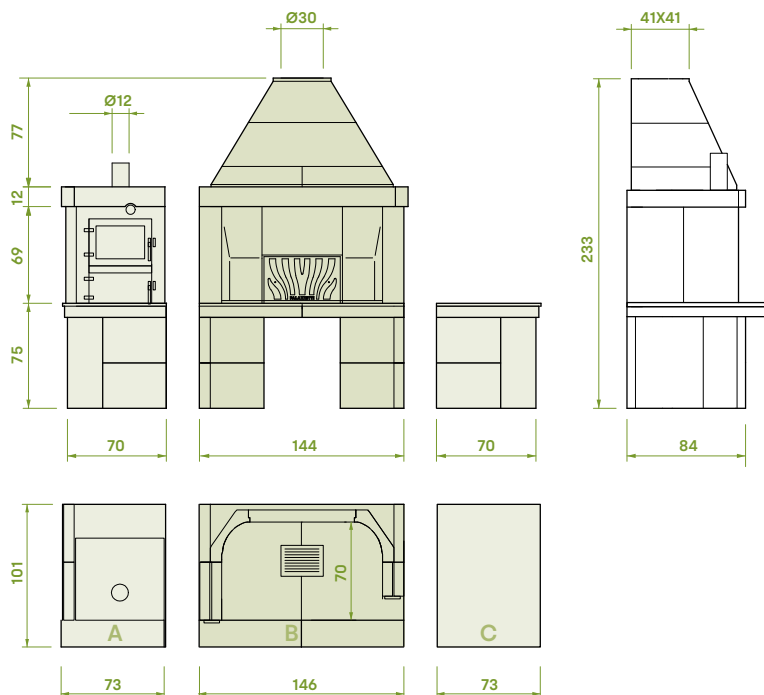
→ **Module gril et four:**

- foyer associé à un four à bois, à combustion indirecte, ainsi les aliments n'entrent en contact ni avec les cendres ni avec la fumée;
- remarquable isolation pour une plus basse consommation de bois;
- chambre de cuisson de 42x50 cm avec un niveau de cuisson pour plats et un plan en réfractaire. Le four peut s'installer soit à droite soit à gauche.

→ **Module plan de travail (optionnel):**

- grand plan de travail indispensable pour faciliter les opérations de cuisson.

→ Dimensions du produit  
225x100x234 cm - 1800 kg

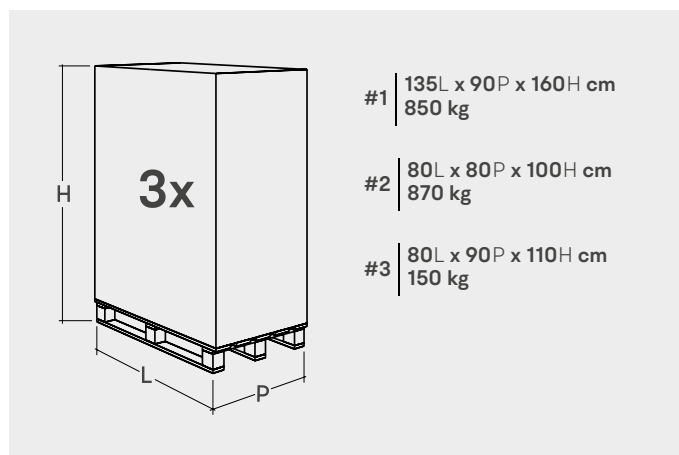


- A** → module four  
**B** → module foyer  
**C** → module plan de travail (optionnel)

## accessoires compatibles

802200330	Module plan de travail pour foyer linosa	520 €
893120510	Tournebroche électrique maxi 130 cm	395 €
893621670	Grille 76x55 cm avec pieds	225 €
892000001	Bioplatt 76x44 cm avec support	340 €

## emballage







// Linosa avec four et module plan de travail latéral (optionnel)



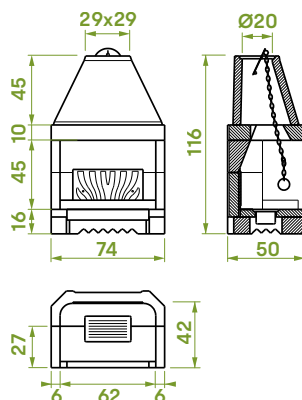
# patio 64 r



code	description	prix
802100340	Patio 64 R*	650 €

→ Foyer réfractaire avec registre des fumées, tiroir à cendres, grille et paroi arrière en fonte

→ Dimensions intérieures 62x42 cm



## accessoires compatibles

803200741 300 €	Module piètement h 35 cm
803200740 310 €	Module piètement h 70 cm
893400030 250 €	Bioplatt avec support 51x42 cm
893620020 200 €	Grille de cuisson 50x41 cm avec support
892006390 20 €	Mastic-colle easy-fix

**dimension 74 x 50 x 116h cm - poids 260 kg**  
**emballage 80L x 60P x 150H cm - poids 270 kg**

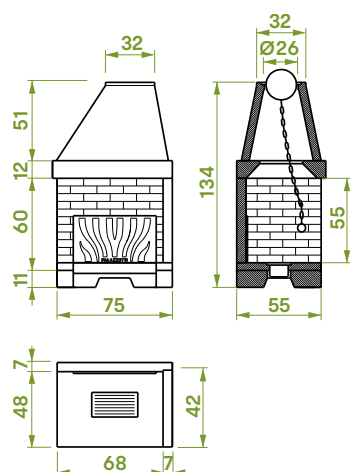
# patio 76 r



code	description	prix
802100350	Patio 76 R*	690 €

→ Foyer réfractaire avec registre des fumées, tiroir à cendres, grille et paroi arrière en fonte

→ Dimensions intérieures 68x48 cm



## accessoires compatibles

803200751 340 €	Module piètement h 35 cm
803200750 350 €	Module piètement h 70 cm
892000030 225 €	Grille de cuisson 68x41 cm avec support
892000011 270 €	Bioplatt 68x41cm avec support
892006390 20 €	Mastic-colle easy-fix

**dimension 75 x 55 x 134h cm - poids 260 kg**  
**emballage 80L x 60P x 150H cm - poids 270 kg**

# patio 78 r



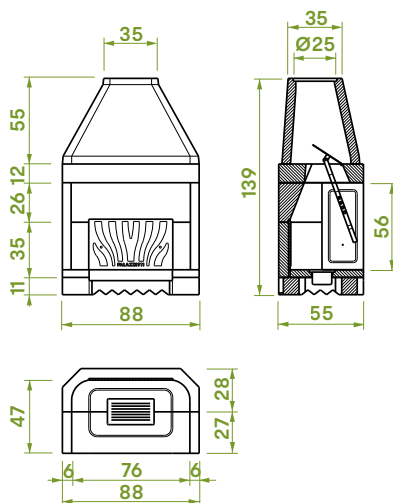
code	description	prix
802100360	Patio 78 R*	730 €

→ Foyer réfractaire avec registre des fumées, tiroir à cendres, grille et paroi arrière en fonte

→ Dimensions intérieures 76x47 cm

## accessoires compatibles

803200761 340 €	Module piètement h 35 cm
803200760 350 €	Module piètement h 70 cm
892000011 270 €	Bioplatt 68x41cm avec support
893621430 125 €	Grille 70x40 cm avec pieds
892006390 20 €	Mastic-colle easy-fix



**dimension 88 x 55 x 139h cm - poids 370 kg**  
**emballage 60L x 100P x 150H cm - poids 380 kg**

# patio 78 g



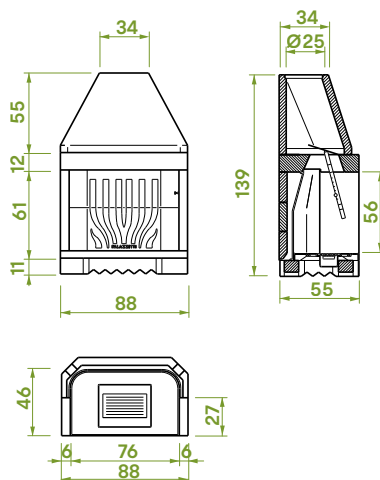
code	description	prix
802200340	Patio 78 G*	1350 €

→ Foyer et plan foyer en fonte de forte épaisseur, avec registre des fumées, tiroir à cendres et grille en fonte

→ Dimensions intérieures 76x46 cm

## accessoires compatibles

803200761 340 €	Module piètement h 35 cm
803200760 350 €	Module piètement h 70 cm
892000011 270 €	Bioplatt 68x41cm avec support
893621430 125 €	Grille 70x40 cm avec pieds
892006390 20 €	Mastic-colle easy-fix



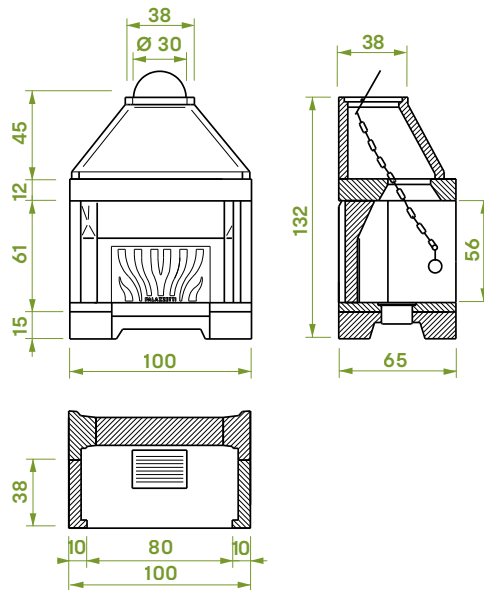
**dimension 88 x 55 x 139h cm - poids 335 kg**  
**emballage 60L x 100P x 150H cm - poids 345 kg**

# patio 86 r



code	description	prix
802100370	Patio 86 R*	960 €

- Foyer réfractaire avec registre des fumées, tiroir à cendres, grille et paroi arrière en fonte
- Dimensions intérieures 90x55 cm



## accessoires compatibles

803200881 380 €	Module piètement h 35 cm
803200880 390 €	Module piètement h 70 cm
893621670 225 €	Grille 76x55 cm avec pieds
892006390 20 €	Mastic-colle easy-fix

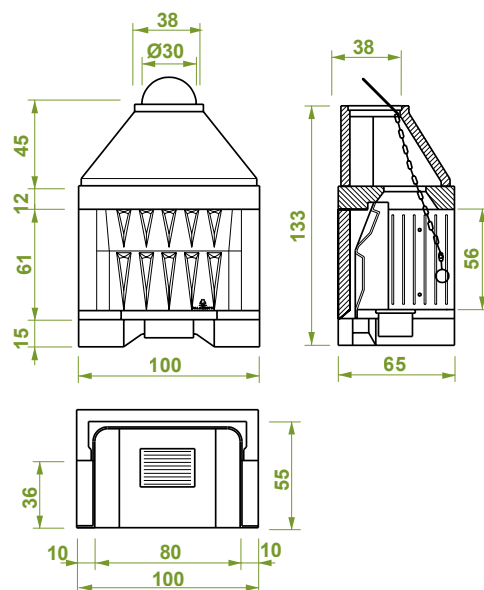
**dimension 100 x 65 x 133h cm - poids 410 kg**  
**emballage 80L x 120P x 100H cm - poids 430 kg**

# patio 86 g



code	description	prix
802200350	Patio 86 G*	1900 €

- Foyer et plan foyer en fonte de forte épaisseur, avec registre des fumées, tiroir à cendres et grille en fonte
- Dimensions intérieures 90x55 cm



## accessoires compatibles

803200771 380 €	Module piètement h 35 cm
803200770 390 €	Module piètement h 70 cm
893621670 225 €	Grille 76x55 cm avec pieds
892006390 20 €	Mastic-colle easy-fix

**dimension 100 x 65 x 133h cm - poids 370 kg**  
**emballage 80L x 120P x 150H cm - poids 390 kg**

# patio 96 r

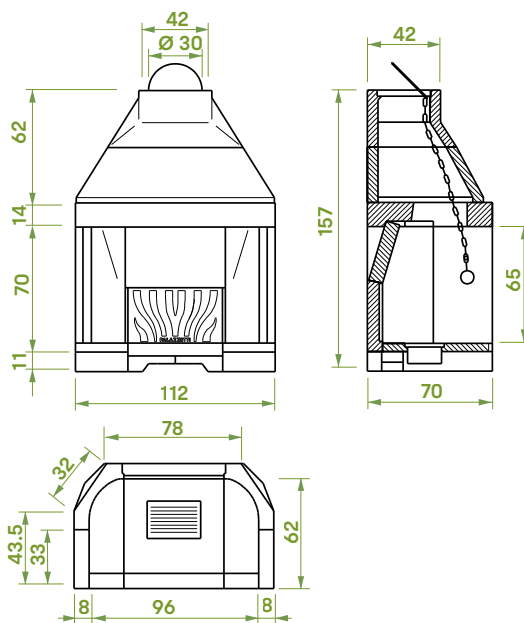


code	description	prix
802100380	Patio 96 R*	1 160 €

- Foyer réfractaire avec registre des fumées, tiroir à cendres, grille et paroi arrière en fonte
- Support pour bûches en standard
- Dimensions intérieures 96x62 cm

## accessoires compatibles

803200781 420 €	Module piètement h 35 cm
803200780 430 €	Module piètement h 70 cm
152420710 105 €	Registre des fumées avec poignée optionnel
892000011 270 €	Bioplatt 68x41cm avec support
893621430 125 €	Grille 70x40 cm avec pieds



**dimension 112 x 70 x 157h cm - poids 530 kg**  
**emballage 80L x 120P x 150H cm - poids 540 kg**

# patio 96 g

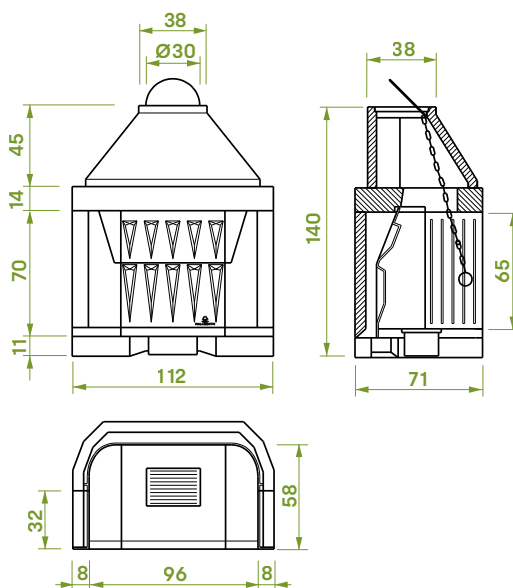


code	description	prix
802200360	Patio 96 G*	2 550 €

- Foyer et plan foyer en fonte de forte épaisseur, avec registre des fumées, tiroir à cendres et grille en fonte
- Support pour bûches en standard
- Dimensions intérieures 104x58 cm

## accessoires compatibles

803200781 420 €	Module piètement h 35 cm
803200780 430 €	Module piètement h 70 cm
892000011 270 €	Bioplatt 68x41cm avec support
893621430 125 €	Grille 70x40 cm avec pieds



**dimension 112 x 71 x 140h cm - poids 430 kg**  
**emballage 80L x 120P x 150H cm - poids 450 kg**

# patio 116 r

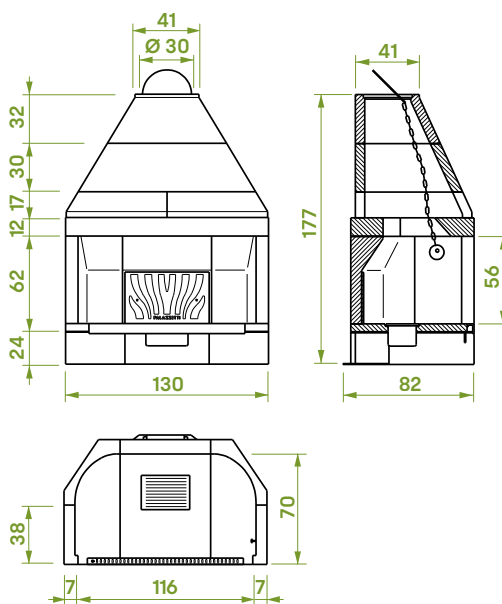


code	description	prix
802100390	Patio 116 R*	1710 €

- Foyer réfractaire avec registre des fumées, tiroir à cendres, grille et paroi arrière en fonte
- Support pour bûches en standard
- Dimensions intérieures 116x70 cm

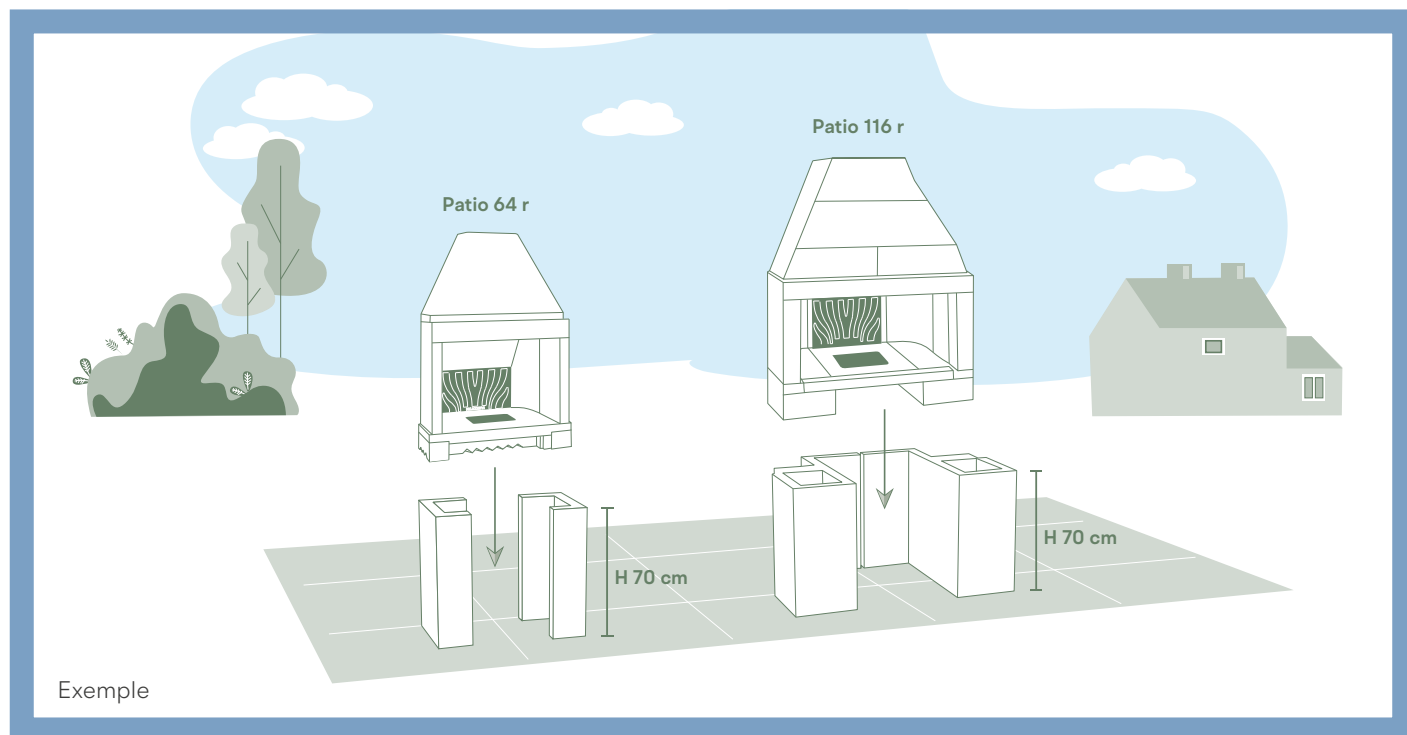
## accessoires compatibles

<b>803200791</b> <b>460 €</b>	Module piètement h 35 cm
<b>803200790</b> <b>470 €</b>	Module piètement h 70 cm
<b>152420700</b> <b>115 €</b>	Registre des fumées avec poignée optionnel
<b>893621670</b> <b>225 €</b>	Grille 76x55 cm avec pieds



**dimension 130 x 82 x 177h cm - poids 570 kg**  
**emballage 85L x 135P x 150H cm - poids 600 kg**

# modules pour poser les foyers Patio



Les foyers Patio doivent poser sur un piétement résistant. Voilà pourquoi Palazzetti fournit des modules de support spécifiques réalisés en béton de ciment. Les modules sont spécifiques pour chaque modèle Patio et existent en deux différentes hauteurs : 35 cm et 70 cm.

## modules h 35 cm

description	code	prix
patio 64 r	<b>803200741</b>	<b>300 €</b>
patio 76 r	<b>803200751</b>	<b>340 €</b>
patio 78 r	<b>803200761</b>	<b>340 €</b>
patio 78 g	<b>803200761</b>	<b>340 €</b>
patio 86 r	<b>803200881</b>	<b>380 €</b>
patio 86 g	<b>803200771</b>	<b>380 €</b>
patio 96 r	<b>803200781</b>	<b>420 €</b>
patio 96 g	<b>803200781</b>	<b>420 €</b>
patio 116 r	<b>803200791</b>	<b>460 €</b>

## modules h 70 cm

description	code	prix
patio 64 r	<b>803200740</b>	<b>310 €</b>
patio 76 r	<b>803200750</b>	<b>350 €</b>
patio 78 r	<b>803200760</b>	<b>350 €</b>
patio 78 g	<b>803200760</b>	<b>350 €</b>
patio 86 r	<b>803200880</b>	<b>390 €</b>
patio 86 g	<b>803200770</b>	<b>390 €</b>
patio 96 r	<b>803200780</b>	<b>430 €</b>
patio 96 g	<b>803200780</b>	<b>430 €</b>
patio 116 r	<b>803200790</b>	<b>470 €</b>



PALAZZETTI  
IN CANTINA



# gamme fours

---

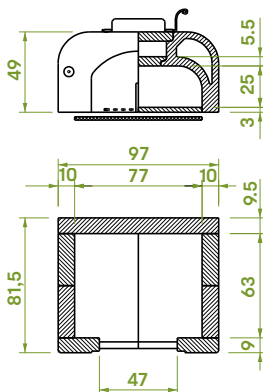


# easy medium



code	description	prix
804120020	Four Easy Medium*	820 €

- Four à bois composable en matériau réfractaire
- Structure à double paroi qui ne nécessite ni isolation
- Plan de cuisson du four apte au contact alimentaire conformément au règlement (CE) n° 1935/2004
- Porte du four en acier inox avec thermomètre et poignée anti-brûlures en standard
- Clapet registre des fumées
- Dimensions intérieures 77x65 cm



## accessoires compatibles

894000020 180 €	Kit raccord fumées
151410010 300 €	Porte de four en fonte 55x36 cm

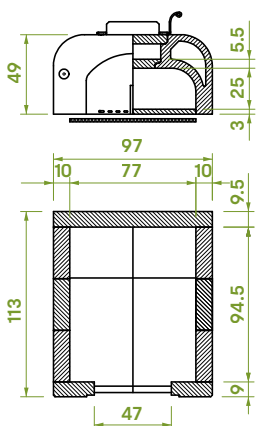
**dimension 97 x 81 x 49h cm - poids 270 kg**  
**emballage 60L x 100P x 150H cm - poids 290 kg**

# easy large



code	description	prix
804120030	Four Easy Large*	1070 €

- Four à bois composable en matériau réfractaire
- Structure à double paroi qui ne nécessite ni isolation
- Plan de cuisson du four apte au contact alimentaire conformément au règlement (CE) n° 1935/2004
- Porte du four en acier inox avec thermomètre et poignée anti-brûlures en standard
- Clapet registre des fumées
- Dimensions intérieures 77x96 cm



## accessoires compatibles

894000020 180 €	Kit raccord fumées
151410010 300 €	Porte de four en fonte 55x36 cm

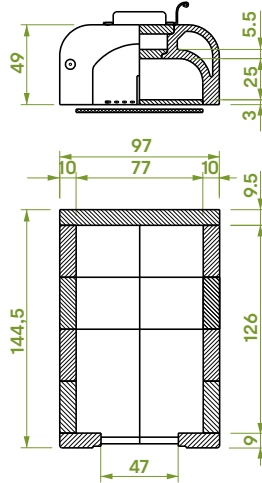
**dimension 97 x 112 x 49h cm - poids 410 kg**  
**emballage 60L x 100P x 150H cm - poids 420 kg**

# easy extra large



code	description	prix
804120040	Four Easy Extralarge*	1280 €

- Four à bois composable en matériau réfractaire
- Structure à double paroi qui ne nécessite ni isolation
- Plan de cuisson du four apte au contact alimentaire conformément au règlement (CE) n° 1935/2004
- Porte du four en acier inox avec thermomètre et poignée anti-brûlures en standard
- Clapet registre des fumées
- Dimensions intérieures 77x127 cm



## accessoires compatibles

894000020 180 €	Kit raccord fumées
151410010 300 €	Porte de four en fonte 55x36 cm

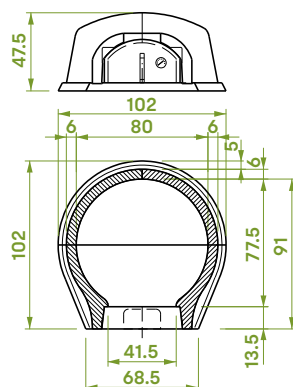
**dimension 97 x 144 x 49h cm - poids 470 kg**  
**emballage 60L x 100P x 160H cm - poids 490 kg**

# smile 80



code	description	prix
804430010	Smile 80*	1400 €

- Four à bois en matériau réfractaire à haute teneur en alumine
- Plan de cuisson conforme au règlement (CE) n° 1935/2004
- Porte du four en acier avec thermomètre et regard
- Dimensions intérieures 80x77 cm



## accessoires compatibles

894000040 165 €	Kit raccord fumées
--------------------	--------------------

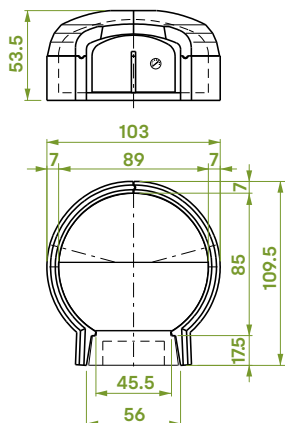
**dimension 102 x 107 x 47h cm - poids 225 kg**  
**emballage 120L x 130P x 60H cm - poids 240 kg**

# smile 100



code	description	prix
804530010	Smile 100*	1 600 €

- Four à bois en matériau réfractaire à haute teneur en alumine
- Plan de cuisson conforme au règlement (CE) n° 1935/2004
- Porte du four en acier avec thermomètre et regard
- Dimensions intérieures 85x85 cm



## accessoires compatibles

894000050 165 €	Kit raccord fumées
151410010 300 €	Porte de four en fonte 55x36 cm
761240520 135 €	Paroi d'adaptation pour porte de four en fonte

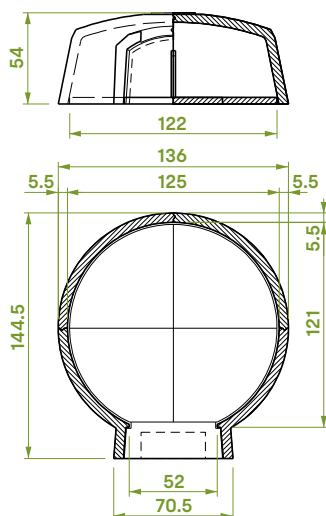
**dimension 103 x 110 x 55h cm - poids 285 kg**  
**emballage 120L x 130P x 60H cm - poids 315 kg**

# smile 120



code	description	prix
804630010	Smile 120*	1 980 €

- Four à bois en matériau réfractaire à haute teneur en alumine
- Plan de cuisson conforme au règlement (CE) n° 1935/2004
- Porte du four en acier avec thermomètre et regard
- Dimensions intérieures 120x120 cm



## accessoires compatibles

894000050 165 €	Kit raccord fumées
151410010 300 €	Porte de four en fonte 55x36 cm
761240520 135 €	Paroi d'adaptation pour porte de four en fonte

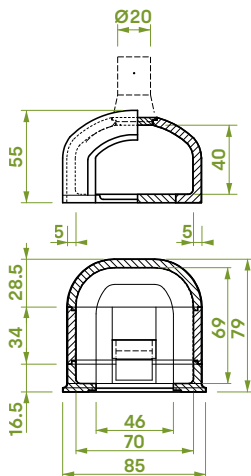
**dimension 136 x 144 x 55h cm - poids 370 kg**  
**emballage 120L x 130P x 60H cm - poids 400 kg**

# ghiottone small



code	description	prix
804630060	Ghiottone Small*	1550 €

- Four à bois en matériau réfractaire à haute teneur en alumine
- Plan de cuisson conforme au règlement (CE) n° 1935/2004
- Porte du four en acier avec thermomètre et regard
- Dimensions intérieures 70x69 cm



## accessoires compatibles

894000030 165 €	Kit raccord fumées
151410010 300 €	Porte de four en fonte 55x36 cm

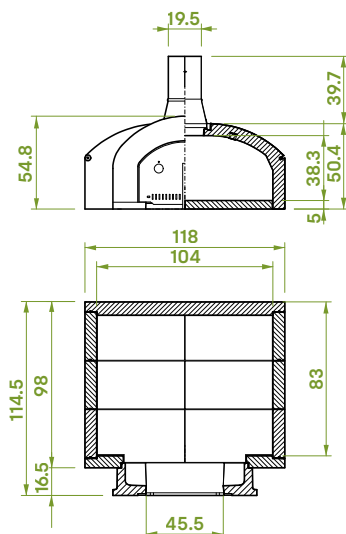
**dimension 85 x 78 x 55h cm - poids 210 kg**  
**emballage 80L x 95P x 150H cm - poids 230 kg**

# ghiottone medium



code	description	prix
804630110	Ghiottone Medium*	1780 €

- Four à bois en matériau réfractaire à haute teneur en alumine
- Plan de cuisson conforme au règlement (CE) n° 1935/2004
- Porte du four en acier avec thermomètre et regard
- Dimensions intérieures 104x83 cm



## accessoires compatibles

894000030 165 €	Kit raccord fumées
151410010 300 €	Porte de four en fonte 55x36 cm

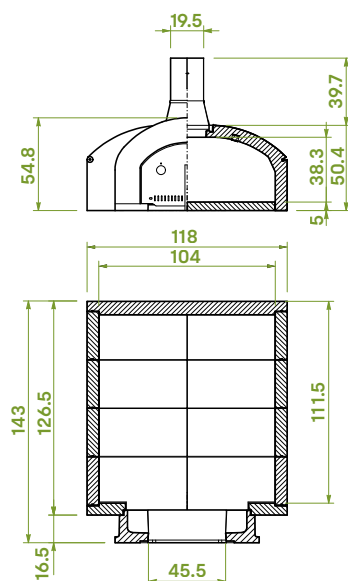
**dimension 118 x 114 x 55h cm - poids 400 kg**  
**emballage 80L x 120P x 150H cm - poids 420 kg**

# ghiottone large



code	description	prix
804630120	Ghiottone Large*	2 050 €

- Four à bois en matériau réfractaire à haute teneur en alumine
- Plan de cuisson conforme au règlement (CE) n° 1935/2004
- Porte du four en acier avec thermomètre et regard
- Dimensions intérieures 104x112 cm



## accessoires compatibles

894000030 165 €	Kit raccord fumées
151410010 300 €	Porte de four en fonte 55x36 cm

**dimension 118 x 143 x 55h cm - poids 500 kg**  
**emballage 80L x 120P x 160H cm - poids 520 kg**







# gamme accessoires

---



# accessoires de cuisson

## mallette ustensiles lux en inox avec manches bois massif



Ensemble complet d'ustensiles pour chaque étape de la cuisson, contenu dans une élégante mallette en ronce. L'ensemble comprend :

- pinces
- pinceau à badigeonner
- spatule coudée
- spatule plate
- grande fourchette 2 dents

version	code	prix
Accessoires en acier inox avec manche en bois massif	<b>809809220</b>	<b>60 €</b>

## mallette d'ustensiles en acier inox



Ensemble complet d'ustensiles en acier inox pour chaque étape de la cuisson, contenu dans une mallette. L'ensemble comprend :

- brosse de nettoyage pierre/grille
- couteau
- grande fourchette 2 dents
- pince
- ouvre-bouteilles
- spatule

version	code	prix
Accessoires de cuisine en acier inox	<b>809809100</b>	<b>80 €</b>

## planche à pâtisserie

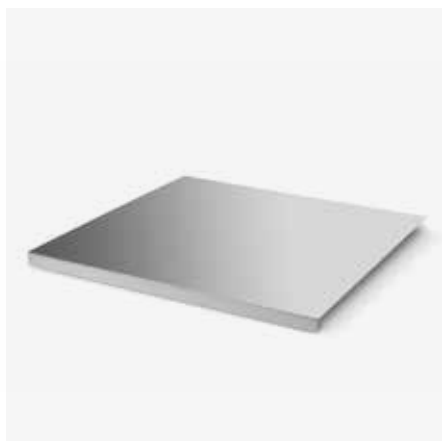


Planche à pâtisserie en acier inoxydable satiné, épaisseur 15/10, excellente pour étaler la pâte à pizza et pour les recettes qui nécessitent une grande surface pour la préparation des aliments. Spécifique pour les modules plan de travail et rangement Cookie Dimensions 70x70cm.

version	code	prix
Planche à pâtisserie	<b>893621620</b>	<b>130 €</b>

## grille de cuisson easy



Grille en fil d'acier chromé

version	code	prix
60x40 cm avec pieds	<b>893621170</b>	<b>55 €</b>
68x40 cm	<b>893620210</b>	<b>35 €</b>
76x40 cm	<b>893620120</b>	<b>45 €</b>

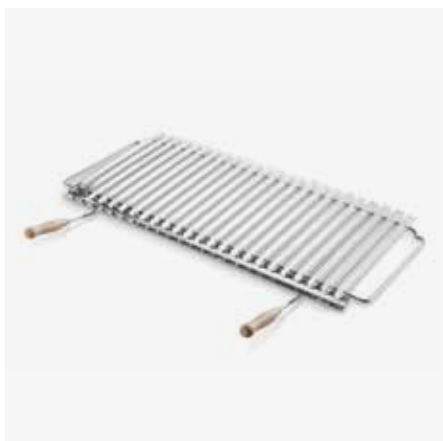
## grille de cuisson bio en inox



Un aspect fondamental pour réussir une grillade parfaite est que, durant la cuisson, les liquides et les graisses ne tombent pas sur les braises car, dans ce cas, elles risqueraient de s'enflammer et de carboniser les aliments. Pour que la cuisson soit plus simple, il est préférable de choisir des grilles en fil demi rond avec lèchefrite pour recueillir les jus et graisses de cuisson, comme notre grille Bio en acier inox avec poignées anti-brûlures en bakélite.

version	code	prix
76x37 cm avec poignées en bakélite	<b>893620270</b>	<b>85 €</b>
68x37 cm avec poignées en bakélite	<b>893620260</b>	<b>80 €</b>

## grille de cuisson lux



Afin que, durant la cuisson, les aliments ne brûlent pas ou qu'ils entrent en contact avec les fumées de la combustion, il est important d'éviter que les liquides et les graisses ne tombent pas sur les braises. Notre grille Lux, entièrement réalisée en fil d'acier inox demi rond de forte épaisseur, a des poignées antibrûlures en bois et une lèchefrite pour recueillir les jus et les graisses.

version	code	prix
89x40 cm avec poignées en bois	<b>893621120</b>	<b>155 €</b>
99x40 cm avec poignées en bois	<b>893621310</b>	<b>165 €</b>
76x40 cm avec poignées en bois	<b>892620030</b>	<b>125 €</b>

# accessoires de cuisson

## grille de cuisson smart



Grille de cuisson en acier inox pliable et lavable en lave-vaisselle pour la cuisson horizontale.

version	code	prix
Grille 70x40 cm avec pieds	<b>893621430</b>	<b>125 €</b>
Grille 76x55 cm avec pieds	<b>893621670</b>	<b>225 €</b>
Grille 76x55 cm	<b>893621490</b>	<b>210 €</b>

## grille de cuisson avec support



La structure du support est en acier alors que la grille de cuisson est en fil d'acier inox demi rond avec lèchefrite pour recueillir les jus et graisses de cuisson.

version	code	prix
Grille de cuisson 68x41 cm avec support	<b>892000030</b>	<b>225 €</b>
Grille de cuisson 50x41 cm avec support	<b>893620020</b>	<b>200 €</b>

## pierre de lave bioplatt



Idéale pour réaliser des cuissons naturelles sans ajout de sauces ni de matières grasses et convient pour tout type d'aliment (viande, poisson, légumes, fromage et même les œufs). Cet accessoire permet d'utiliser directement le bois comme combustible, en réduisant les temps d'attente pour son utilisation. Il est doté d'un système particulier pour la récupération des graisses, qui élimine la formation de fumées fastidieuses durant la cuisson.

version	code	prix
Bioplatt 68x44 cm	<b>893400050</b>	<b>215 €</b>
Bioplatt 76x44 cm	<b>893400010</b>	<b>270 €</b>
Bioplatt avec support 51x42 cm	<b>893400030</b>	<b>250 €</b>
Bioplatt 68x41cm avec support	<b>892000011</b>	<b>270 €</b>
Bioplatt 76x44 cm avec support	<b>892000001</b>	<b>340 €</b>

## diet plate



Plancha en aluminium, avec traitement antiadhésif, insérée dans un support en acier inox. Parfaite pour des cuissons light, elle se pose directement sur la grille du barbecue pour cuire à feu vif.

version	code	prix
Diet plate 51x37 cm	<b>893620840</b>	<b>135 €</b>

## grille pour brochettes



Grille entièrement réalisée en acier inox avec des poignées en bois.

version	code	prix
68 cm	<b>893620340</b>	<b>80 €</b>

## grille chauffe-plats



Pouvoir garder les aliments au chaud avant de les servir est l'un des secrets pour réussir une grillade parfaite ! Cette grille réalisée en fil d'acier chromé et s'installant dans la partie haute du barbecue à bois pourrait donc être très utile à tel effet.

version	code	prix
68x15 cm	<b>893620860</b>	<b>15 €</b>
76x15 cm	<b>893620870</b>	<b>20 €</b>

# accessoires de cuisson

## tournebroche easy



Modèle avec tige carrée en acier inox de 8 mm, doté de 2 piques pour fixer les aliments et en faciliter la rotation. Il supporte une charge pouvant atteindre jusqu'à 5,5 kg.

version	code	prix
Tournebroche électrique standard 68 cm	<b>893120040</b>	<b>125 €</b>
Tournebroche électrique standard 76 cm	<b>893120060</b>	<b>145 €</b>

## tournebroche lux



Pour rôtir plusieurs aliments en même temps, il est doté, en standard, de 8 broches en métal avec tige carrée en acier inox de 8 mm et lèchefrite. Grâce à la possibilité de régler la distance entre les aliments et le feu, il permet de mieux contrôler la cuisson. Charge maximale de 6 kg.

version	code	prix
Tournebroche électrique lux 76 cm	<b>893120020</b>	<b>325 €</b>

## tournebroche maxi



Parfait pour un rôti de porc façon Porchetta et pour surprendre vos amis!  
Tournebroche avec tige hexagonale de 130 cm de long, en acier inox de 14 mm, pouvant supporter une charge maximale de 40 kg.

version	code	prix
Tournebroche électrique maxi 130 cm	<b>893120510</b>	<b>395 €</b>

## tournebroche professionnel



Tournebroche pour rôtir de grosses pièces de viande ou de poisson, pouvant supporter une charge jusqu'à 15 kg.  
Autoportant, avec deux moteurs pouvant fonctionner indépendamment ou en même temps, il est doté de deux tiges carrées de 66 cm en acier inox de 8 mm et d'une lèchefrite elle aussi en acier inox.

version	code	prix
Tournebroche électrique professionnel 90x30xh.44 cm	<b>893120050</b>	<b>815 €</b>

## tournebroche professionnel planétaire



Pour rôtir de grosses pièces de viande ou de poisson, il peut supporter une charge jusqu'à 38 kg. Il est doté d'une tige centrale carrée de 90 cm en acier inox de 8 mm et de 4 broches, d'une lèchefrite en acier émaillé, d'un support en aluminium et d'un bloc moteur en acier inox.

version	code	prix
Tournebroche professionnel planétaire 90 cm	<b>893120490</b>	<b>685 €</b>

## piques pour broche carrée de 8 mm



Piques pour broche carrée de 8 mm en acier inox, indispensables pour bloquer les aliments sur la tige quand elle tourne.

version	code	prix
Lot de 10 pièces	<b>892820200</b>	<b>70 €</b>

# accessoires pour barbecues

## brasero porte-bûches



Il facilite remarquablement les opérations pour allumer le feu et permet de réaliser continuellement des braises en cas de cuisson prolongée.

version	code	prix
68 cm	<b>155520080</b>	<b>130 €</b>
76 cm	<b>155520110</b>	<b>140 €</b>

## support pour bûches en fer



version	code	prix
Support pour bûches en acier 54x19xh.21 cm	<b>155520570</b>	<b>85 €</b>

## grilles en fonte



Grilles en fonte de différentes dimensions

version	code	prix
30x16 cm	<b>892600011</b>	<b>45 €</b>
30x22 cm	<b>162510020</b>	<b>45 €</b>
34x27 cm	<b>162510030</b>	<b>55 €</b>

## tiroirs à cendres



Tiroirs à cendres de différentes dimensions

version	code	prix
30x16 cm	<b>165120010</b>	<b>35 €</b>
30x22 cm	<b>165120020</b>	<b>35 €</b>
34x27 cm	<b>165120050</b>	<b>45 €</b>



---

## kit ustensiles pour barbecue à fixer au mur



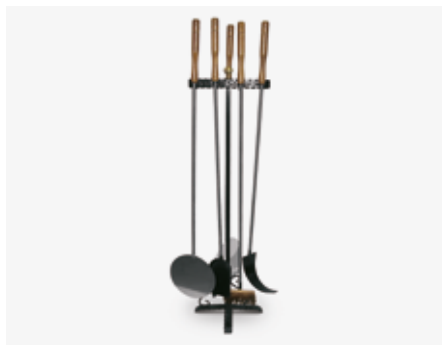
Il simplifie les opérations de contrôle du feu et des braises durant la cuisson. Il se compose de :

- pinces
- balai à cendres
- pelle à cendres
- tisonnier

version	code	prix
Ensemble de 4 pièces	<b>893320200</b>	<b>75 €</b>

# accessoires pour four

## kit ustensiles pour four



Pour effectuer en toute aisance la cuisson et le nettoyage du four. Il se compose d'un serviteur en acier laqué doté des ustensiles suivants :

- pelle à pizza rectangulaire
- pelle à pizza ronde Ø 27 cm
- balai à cendres
- pelle à cendres
- grattoir pour four

version	code	prix
Kit ustensiles pour four	<b>892004920</b>	<b>235 €</b>

## pelle à pizza



Accessoire indispensable pour enfourner les pizzas, les boules de pain, les gâteaux... La pelle à pizza a un long manche en acier inox et une pratique poignée en bois pour faciliter les opérations de cuisson dans le four.

version	code	prix
Ronde diam. 27 cm	<b>893620790</b>	<b>35 €</b>
Rectangulaire 33x30 cm	<b>893620780</b>	<b>40 €</b>

## balai à four



Accessoire utile pour nettoyer les résidus de la combustion dans des fours à cuisson directe. Doté d'un long manche en acier inox et d'une poignée en bois.

version	code	prix
Balai à four	<b>893620800</b>	<b>45 €</b>

## grattoir pour four



Accessoire utile pour nettoyer les résidus de la combustion et des aliments. Le long manche en acier inox avec poignée en bois permet d'éliminer les impuretés qui se sont déposées sur le plan foyer en matériau réfractaire.

version	code	prix
Grattoir pour four	<b>893620820</b>	<b>25 €</b>

## kit ustensiles en aluminium pour four



Kit ustensiles de 90 cm pour cuisiner et nettoyer en toute simplicité. Composé de :

- pelle à pizza rectangulaire en aluminium perforé
- petite pelle à pizza en aluminium perforé
- brosse de nettoyage du four

version	code	prix
Kit pizza 90 cm	<b>893621660</b>	<b>190 €</b>

## porte de four en fonte et verre vitrocéramique



Tous nos fours à cuisson directe sont dotés, en standard, d'une porte en acier avec thermomètre et regard. Il est possible de remplacer la porte standard par le modèle en fonte et verre vitrocéramique.

version	code	prix
Porte de four en fonte 55x36 cm	<b>151410010</b>	<b>300 €</b>

## paroi d'adaptation pour porte de four en fonte



Sur certains modèles, afin de pouvoir changer la porte du four et installer le modèle en fonte avec vitre en verre vitrocéramique, il sera nécessaire d'utiliser cette paroi d'adaptation.

version	code	prix
Paroi d'adaptation pour porte de four en fonte	<b>761240520</b>	<b>135 €</b>

# accessoires pour le montage et l'entretien

## pot de peinture



Pour que le barbecue reste en parfait état et blanc pendant longtemps. Pot de peinture coloris blanc.

version	code	prix
Pot de peinture 10 kg	<b>002830027</b>	<b>55 €</b>
Pot de peinture 5 kg	<b>002830076</b>	<b>35 €</b>

## liquide de protection pour barbecues colorés dans la masse



Il sert à maintenir le barbecue en ciment coloré dans la masse en bon état, à en raviver la couleur et à le protéger contre les intempéries et contre les taches de graisses durant la cuisson. Il est recommandé de l'appliquer une fois par an.

version	code	prix
Liquide de protection 1 l	<b>002830061</b>	<b>35 €</b>
Liquide de protection 250 ml	<b>002830088</b>	<b>25 €</b>

## mastic-colle easy-fix



Mastic-colle spécifique de 310 ml servant à assembler le barbecue rapidement et en toute simplicité.

version	code	prix
Mastic-colle easy-fix	<b>892006390</b>	<b>20 €</b>

## house de protection pour barbecues



L'hiver, ou bien lorsque l'on n'utilise pas le barbecue, il est recommandé de le couvrir avec la housse en polypropylène prévue à cet effet afin de le protéger contre les intempéries et le gel.

Housse grande: 100X165X220 cm;  
Housse maxi: 115X230X265 cm;  
Housse pour barbecues bas: 150X100X100 cm;  
Housse petite: 80X100X180 cm.

version	code	prix
Housse de protection grande taille	<b>161300011</b>	<b>45 €</b>
Housse de protection maxi	<b>161300012</b>	<b>50 €</b>
Housse de protection pour barbecues bas	<b>161300013</b>	<b>35 €</b>
Housse de protection petite taille	<b>161300010</b>	<b>35 €</b>

## cube de rallonge pour conduit de fumée



Il sert à obtenir des conduits de fumée plus longs (3 pièces maximum), pour améliorer le tirage du barbecue ou pour se raccorder à des conduits de fumée déjà existants. Il est fourni brut.

version	code	prix
Cube de rallonge 30x30 cm	<b>762031650</b>	<b>30 €</b>
Cube de rallonge 30x30 cm avec un bord arrondi	<b>762030440</b>	<b>30 €</b>
Cube de rallonge 40x25,5 cm	<b>762031270</b>	<b>30 €</b>

## crédence pour modules programme cuisine cookie



Les modules du programme cuisine Cookie peuvent être équipés d'un panneau de crédence. Le panneau est fourni brut avec le bord supérieur en Marmotech poli aspect granit gris ou rouge. H: 111cm.

version	code	prix
Crédence grise 70 cm	<b>803200700</b>	<b>310 €</b>
Crédence rouge 70 cm	<b>803200710</b>	<b>310 €</b>
Crédence grise 90 cm	<b>803200720</b>	<b>370 €</b>
Crédence rouge 90 cm	<b>803200730</b>	<b>370 €</b>

# Conditions générales de vente

## Conditions générales de vente entre palazzetti lelio s.p.a et revendeurs

### 1. Dispositions Générales

**Ce tarif entrera en vigueur le 7 mars 2023.** Les termes et les conditions indiqués ci-dessous (ci-après les « Conditions Générales de Vente ») régissent les relations entre Palazzetti Lelio S.p.A. (ci-après « Palazzetti ») et le Revendeur (ci-après « Le Revendeur ») pour la fourniture des produits Palazzetti (ci-après « les Produits »). Toute condition différente ou tout terme différent ne sera applicable qu'après confirmation écrite de la part des parties. Palazzetti se réserve le droit de modifier, d'intégrer ou de varier les Conditions Générales de Vente, moyennant une simple communication au Revendeur.

### 2. Commandes

Le Revendeur ne doit transmettre les commandes que par écrit et celles-ci ne s'entendront acceptées qu'après la confirmation de commande écrite de la part de Palazzetti. Toute modification des commandes doit être communiquée au maximum dans les 2 jours ouvrés qui suivent la confirmation. Palazzetti se réserve le droit de facturer éventuellement des frais relatifs à la modification de la commande et enverra une nouvelle confirmation de commande avec les délais de livraison mis à jour.

Pour les produits sur mesure ou sur dessin, aucune modification ne pourra être prise en considération une fois écoulé un délai de 72 heures à compter de la réception de la commande.

### 3. Prix et Conditions de Paiement

Les prix des produits se réfèrent au tarif en vigueur au moment de la commande de la part du Revendeur ou de la confirmation de commande de la part de Palazzetti. Palazzetti se réserve le droit de modifier, à tout moment, le tarif en vigueur, avec communication préalable au Revendeur moyennant l'envoi du tarif sur support papier ou numérique.

Le Revendeur est tenu de respecter les stratégies commerciales de Palazzetti dans tous les canaux de vente liés au Revendeur même (magasins d'usine, on-line, foires, fêtes de pays, show-rooms, centres commerciaux, etc.). Toute exception devra être convenue sous forme écrite avec la Direction Commerciale (même via courriel).

Généralement, Palazzetti modifie une fois par an son tarif dont les prix sont nets de droits et de taxes.

- a. Les prix des produits sont toujours 'Départ Usine'.  
Au cas où le revendeur demanderait une livraison 'franco de port' les frais de transport seront facturés au revendeur.  
Au cas où le Revendeur demanderait le hayon élévateur, ce dernier sera facturé en plus avec un montant de 80 Euro.

Tout retard ou toute irrégularité dans les paiements donne le droit à Palazzetti de :

- b. suspendre toutes les fournitures en cours ;
- c. modifier les modalités de paiement et de remise pour les fournitures suivantes, voire demander le paiement anticipé ou la délivrance d'autres garanties ;
- d. faire déchoir le créancier du bénéfice de paiement différé pour les autres échéances qui ne sont pas échues et donc demander immédiatement le paiement toutes les sommes encore dues ;
- e. débiter, sans nécessité de mise en demeure formelle, les intérêts moratoires sur la somme encore due (les intérêts moratoires sont calculés en vertu du Décret Législatif italien n° 231/2002 et ses modifications suivantes), avec des frais fixes de 20 euros nets pour la gestion interne du dossier de la part de Palazzetti, sans préjudice du droit, de la part de Palazzetti, de demander l'indemnisation de tout dommage supplémentaire subi.

Le Revendeur est obligé d'effectuer le paiement intégral et ponctuel des factures et ne pourra ni refuser, ni retarder et ni suspendre les paiements, même en cas d'exceptions, de contestations ou de controverses entre les parties.

Palazzetti formalise d'ores et déjà qu'elle n'acceptera pas de compenser ses propres créances avec des sommes éventuellement dues au Revendeur.

### 4. Délais de Livraisons et Retours

Si rien de différent n'a été convenu par écrit, le délai de livraison indiqué n'est pas contraignant pour Palazzetti et ne doit donc pas être considéré comme fondamental. Le délai de livraison indiqué dans la confirmation de commande correspond à la mise à disposition du produit auprès de la logistique Palazzetti. Palazzetti se réserve le droit d'effectuer des livraisons partielles.

En cas de force majeure ou d'autres événements imprévisibles non imputables à Palazzetti, y compris, sans aucune limitation, des grèves, des lock-out ou des dispositions de l'administration publique entraînant, par la suite, le blocage des possibilités d'exportation ou d'importation, et compte tenu de leur durée et de leur portée, Palazzetti est dispensée de l'obligation de respecter n'importe quel délai de livraison fixé. Palazzetti s'engage à livrer les Produits dans les délais éventuellement convenus, mais elle ne pourra en aucun cas être tenue responsable des dommages directement ou indirectement causés par le retard dans l'exécution d'un contrat ou dans la livraison des Produits. Le Revendeur ne pourra effectuer aucun retour de produits à moins qu'ils n'aient été expressément autorisés par Palazzetti. Les produits rendus devront être retournés en parfait état, dans les emballages d'origine adaptés au transport ; ils seront crédités à 70% du prix d'achat et majorés des frais de transport.

Si l'emballage d'origine est manquant ou bien si l'emballage est endommagé et/ou non intact, les dommages qui en résultent seront alors facturés au Revendeur. Palazzetti émettra la Note de Crédit et créditera le compte du Revendeur uniquement après avoir vérifié auprès de son propre siège les conditions des produits rendus.

## 5. Droit d'Inspection et Acceptation des Produits

Au moment de la livraison des Produits, le Revendeur devra immédiatement décider s'il accepte la marchandise et la copie du document de transport ou bien s'il la refuse.

Au cas où il déciderait d'accepter la marchandise, le Revendeur devra :

- a. vérifier si les produits livrés lui sont bien destinés, conformément à la confirmation de commande reçue ;
- b. vérifier la correspondance entre les codes et les quantités des Produits reportées dans le Document de Transport et les codes et les quantités effectivement reçues ;
- c. vérifier l'état de l'emballage des Produits.

En cas d'anomalies et s'il souhaite refuser la marchandise, le Revendeur devra :

- d. écrire toute objection dans le Document de livraison en inscrivant réserve spécifique et NON PAS générique. La réserve générique (c'est-à-dire toute communication qui ne précise pas le problème décelé, comme par exemple la mention « acceptation avec réserve ») sera considérée comme non apposée. Des exemples de réserve spécifique peuvent être : « colis endommagé », « emballage abîmé », « emballage mouillé », « arrimage impropre », « colis manquant : code xyz quantité : pcs xy », etc. ;
- e. (ii) demander au transporteur son nom et prénom et les reporter sur tous les exemplaires du document de transport, puis les faire signer au transporteur sous son nom complet avec une signature lisible et les contresigner.

## 6. Dénonciation de vices attribuables à des dommages de transport découverts après avoir accepté la marchandise

En cas de dénonciation de vices attribuables à des dommages de transport découverts après avoir accepté la marchandise, le Revendeur devra :

- (i) effectuer la réclamation avant la fin du jour ouvré où le vice a été découvert et, dans tous les cas, dans les 8 jours maximum de calendrier qui suivent la prise en charge de la marchandise ;
- (ii) envoyer la communication détaillée à Palazzetti dans les délais sus-indiqués à travers les canaux suivants :
  - a. courriel : en envoyant un mail indiquant le type et le montant des vices allégués et le produit objet de la réclamation à l'adresse [resi@palazzetti.it](mailto:resi@palazzetti.it), en ayant soin de mettre dans l'objet la mention « dommages de transport » et en annexant les photos pour appuyer la dénonciation ;
  - b. Intranet de l'entreprise : en accédant au portail [service.palazzetti.it](http://service.palazzetti.it) et en effectuant la procédure de demande de retour en mettant comme motif « dommages cachés suite au transport ».

Toute communication effectuée par téléphone sera considérée comme non parvenue.

Tout Produit pour lequel aucune contestation conforme aux procédures et aux délais sus-indiqués n'aura été soulevée, sera considéré comme approuvé et accepté par le Revendeur.

## 7. Conditions de Garantie

Le Revendeur est tenu de répondre au Client des demandes relatives à la garantie et n'aura recours à Palazzetti que pour les pièces détachées vu que les conditions commerciales convenues prévoient que la main-d'œuvre et, en général, la gestion du Client en ce qui concerne la garantie soient du ressort du Revendeur.

Le recours à Palazzetti pour les pièces détachées ne pourra avoir lieu qu'à travers une demande sur le portail Palazzetti, en ayant soin de remplir tous les champs du formulaire et, notamment, en saisissant les données relatives à VIT et CRM.

Nous vous rappelons que la garantie légale s'applique uniquement aux produits utilisés dans des espaces et pour des usages conformes aux spécifications déclarées par le Fabricant. Tout usage impropre est interdit. La garantie légale ne sera pas valable si l'inconvénient ou l'anomalie dépend d'un usage et/ou d'une installation et/ou d'une maintenance non conformes aux normes en vigueur et/ou à ce qui est indiqué dans les documents fournis avec le produit.

Toute manipulation du produit non autorisée fera échoir automatiquement la garantie et dégage Palazzetti de toute responsabilité pour tout vice et toute non-conformité du produit.

### Causes de déchéance

Sont considérés comme causes de déchéance de la garantie :

- l'expiration des délais légaux pour ce qui est de son efficacité et de sa validité ;
- le manque ou l'illisibilité d'un document fiscal valable et adéquat délivré au moment de l'achat ;
- l'intervention ou la manipulation sur le produit ;
- l'illisibilité, la modification, la suppression ou l'absence du numéro de série ;
- l'utilisation impropre ou non conforme du produit par rapport à ce qui est indiqué dans la notice d'instructions qui fait partie intégrante du contrat de vente ;
- la non-exécution des opérations de nettoyage et de maintenance périodique du produit selon les prescriptions du fabricant ;
- l'installation des produits non conforme aux normes en vigueur et/ou effectuée sans suivre les règles de l'art et/ou non conforme aux notices d'instructions de Palazzetti et/ou effectuée par un personnel non agréé ;
- la maintenance effectuée par un personnel non agréé.

### Exclusions

Sont exclus de la garantie :

- les œuvres de maçonnerie ;
- les vices à des composants électriques et électroniques dont la panne peut être attribuable à des causes extérieures au produit (à titre d'exemple non exhaustif, la distribution de courant électrique avec des tensions différentes des tensions nominales ou à des écarts supérieurs aux limites admises et avec des connexions erronées à l'installation électrique et/ou à une installation électrique non conforme) ;

- les vices causés par des évènements atmosphériques naturels (foudre, inondation, tremblement de terre, etc.) ;
  - les vices causés par des évènements ou des conditions extérieures ;
  - les vices dérivant de l'usure ;
  - la déformation et/ou la rupture de vitres, de grilles ou d'autres parties en fonte suite à une utilisation impropre de combustibles différents de ceux indiqués dans la documentation fournie avec le Produit ;
  - les non-conformités liées aux caractéristiques naturelles et physiques des matériaux utilisés ne sont pas reconnues comme non-conformes, notamment à titre d'exemple non exhaustif :
    - o les veines du marbre qui constituent un élément caractéristique de chaque pièce de marbre et les petits ragréages possibles ;
    - o les variations de couleur et l'altération de la peinture à l'intérieur du foyer au contact avec la chaleur ;
    - o les déformations naturelles du bois dues aux sollicitations thermiques et/ou lumineuses ;
    - o les nuances éventuelles de la couleur de la céramique suite à l'utilisation du produit, c'est-à-dire l'effet de « craquelures ».
  - Pour ce qui est des produits en béton/argile expansé/chamotte, ne peuvent pas être considérés comme vices ou défauts les petites fissures ou craquelures, l'oxydation des éléments métalliques ou le noircissement dû à la suie, qui pourraient apparaître suite à l'usure ou à des évènements atmosphériques (humidité, gel) et qui peuvent facilement être rénovés.
- En cas de produits posés, l'exécution de la pose implique l'acceptation des caractéristiques esthétiques et visibles du produit.

#### **Exclusion de responsabilité pour dommages**

Palazzetti décline toute responsabilité pour des dommages éventuels pouvant survenir directement ou indirectement à des personnes, à des animaux ou à des choses suite à la non-observation des normes de référence et/ou de toutes les prescriptions indiquées dans la documentation fournie avec le Produit et concernant, en particulier, les consignes en matière d'installation, d'utilisation et de maintenance. La victime doit dans tous les cas prouver le dommage, le lien de causalité entre le défaut et le dommage et le communiquer au Revendeur auprès duquel elle a effectué l'achat.

#### **8. Propriété intellectuelle de Palazzetti S.p.A.**

Le Revendeur reconnaît expressément que les marques, les noms de commerce ou d'autres signes distinctifs apposés sur la marchandise sont la propriété exclusive de Palazzetti et qu'ils ne peuvent être ni altérés, ni modifiés, ni enlevés ou ni supprimés de quelque façon que ce soit. Le Revendeur a un droit d'utilisation limité des marques, des noms de commerce ou d'autres signes distinctifs, tout comme de la propriété industrielle ou du know-how productif et commercial incorporé dans la marchandise qui reste la propriété exclusive de Palazzetti et a, comme unique objectif, la vente de la marchandise au public toujours après autorisation préalable de Palazzetti. Chaque utilisation différente de la propriété intellectuelle de Palazzetti de la part du Revendeur - à moins qu'elle n'ait été expressément accordée par écrit par Palazzetti - sera considérée comme une violation de la part du Revendeur des droits exclusifs de Palazzetti et sera protégée aussi bien selon la norme de protection spécifique de la propriété intellectuelle que sur le plan de la responsabilité contractuelle. Les documents, les dessins, les photos, les données et les informations (tant sur support papier qu'électronique) qui seraient remis au Client ou qui, dans tous les cas, seraient mis à sa disposition, restent la propriété exclusive de Palazzetti et constituent un support pour une meilleure représentation des Produits et pour fournir des indications sur leurs performances. Le Revendeur s'engage à ne pas les reproduire, à ne pas les divulguer à des tiers sans autorisation de Palazzetti et à prendre les précautions adéquates à l'égard de son propre personnel afin d'en garantir la protection. Ceci est également valable pour les publicités, les présentations, les événements ou les produits offerts par son point de vente ou en ligne. Palazzetti se réserve le droit de révoquer sans appel toute autorisation sur l'utilisation de ses propres marques, durant également toute la durée de la relation de travail.

#### **9. Traitement des Données à caractère personnel**

Les données à caractère personnel du Revendeur seront traitées selon les dispositions de la loi italienne en matière de traitement des données personnelles (Décret Législatif italien n°196/2003). Palazzetti informe le Revendeur que le Vendeur est le propriétaire du traitement et que les données personnelles du Revendeur sont collectées et traitées exclusivement pour l'exécution du présent accord. Aux termes de l'article 7 du Décret Législatif italien n°196/2003, le Revendeur a le droit de demander au Vendeur la mise à jour, la rectification, l'intégration, l'annulation et la transformation sous forme anonyme de ses propres données.

#### **10. Loi Applicable**

Les présentes Conditions Générales de Vente et tous les contrats stipulés par le Revendeur avec le Vendeur sont régis par la loi italienne.

#### **11. Jurisdiction**

Pour toute controverse entre les parties suite à l'interprétation, à la validité ou à l'exécution des présentes Conditions Générales de Vente et des contrats stipulés, le Tribunal de Pordenone (Italie) sera seul compétent. Il est bien entendu par les parties que Palazzetti aura, à sa seule discrétion, le droit de renoncer à la compétence exclusive du tribunal susmentionné pour agir en justice à l'égard du Revendeur, à son domicile et auprès du Tribunal compétent à tel endroit.

#### **12. Dispositions Finales**

- L'invalidité, en tout ou en partie, de chacune des dispositions contenues dans les présentes Conditions Générales de Vente n'invalide pas les restantes dispositions.
  - Les présentes Conditions Générales de Vente sont rédigées en langue française.
- Date Tampon et Signature

-----



Conformément aux articles 1341 et 1342 du Code Civil italien, le Revendeur approuve spécifiquement les dispositions rappelées ci-après :  
Art. 3 – Non-paiement dans les délais prévus et soumission aux procédures collectives ; Art. 3 – Interdiction de compensations, retenues ou réductions ; Art. 5 – Droit d’Inspection et d’acceptation des produits ; Art. 6 – Limitation de la responsabilité ;  
Art. 9 – Loi applicable ; Art. 10 – Jurisdiction.  
Date Tampon et Signature

-----

**Le fabricant décline toute responsabilité quant aux erreurs ou inexactitudes éventuelles contenues dans le présent catalogue et se réserve le droit d’apporter, à tout moment et sans aucun préavis, toutes les modifications qu’il jugera nécessaires en vue de satisfaire les exigences techniques ou commerciales.**





**PALAZZETTI**  
*in giardino*

Palazzetti Lelio SpA  
via Roveredo, 103  
33080 Porcia (PN) - Italia

[ingiardino.palazzetti.fr](http://ingiardino.palazzetti.fr)

