



**LOTUS**  
**QUALITY FIRST**

**POÊLE À BOIS**

**LISTE DE PRIX**  
**14/11/2022**

**PRIX HORS TVA.**

**Prix particulier**



# LISTE DU SOMMAIRE

<b>Quality first</b> .....	5
<b>QM40 Serie</b> .....	6
<b>M Serie</b> .....	8
<b>Maestro Serie</b> .....	11
<b>Beto Serie</b> .....	12
<b>Mira Serie</b> .....	17
<b>Style Serie</b> .....	18
<b>Living Serie</b> .....	19
<b>Liva Serie</b> .....	21
<b>Mondo Serie</b> .....	25
<b>Visto Serie</b> .....	27
<b>Allure Serie</b> .....	28
<b>Jubilee 15 Wall &amp; Base Serie</b> .....	29
<b>Jubilee 20 Serie</b> .....	30
<b>Jubilee 25 Serie</b> .....	31
<b>Jubilee 35 Serie</b> .....	33
<b>Prestige Serie</b> .....	36
<b>Prio Serie</b> .....	40
<b>2000 Serie</b> .....	44
<b>Poignées</b> .....	46
<b>Plaques de base</b> .....	48



# QUALITY FIRST

## C'est notre façon de développer les poêles à bois.

Vous le saurez tout de suite. Vous le savez quand vous êtes avec un produit de qualité. La qualité a sa propre forme et expression. Vous pouvez le voir. Vous le voyez. Vous l'entendez.

C'est ce que nous voulons que vous ressentiez lorsque vous verrez pour la première fois nos poêles à bois et nos poêles encastrables. Et nous voulons beaucoup plus. Nous voulons que vous réfléchissiez à ce qui suit L'épaisseur du verre, le son lors de l'ouverture et de la fermeture de la porte et le design bien pensé.

Parce que lorsque nous pensons aux poêles à bois, nous pensons d'abord et avant tout à la qualité. A tous les niveaux. Nos poêles doivent offrir la meilleure combustion possible avec les émissions de CO2 les plus faibles possibles. Ils doivent être durables et solides, et leur conception doit être.

Il doit être fonctionnel et parfait. C'est dans cette optique que nous développons des poêles à bois depuis plus de 40 ans.

Et c'est pourquoi nos poêles chauffent des milliers de foyers, surtout dans les pays européens, mais aussi dans le reste du monde.

Dans ce catalogue, nous vous présentons nos poêles et poêles à bois. Nous espérons que vous l'apprécierez et que vous serez en mesure de vous joindre aux nombreux membres de notre équipe. vous trouverez exactement le poêle que vous aviez à l'esprit.

## Lors du choix d'un poêle à bois, surtout sur ces trois points:



### La combustion:

Poêle à haute température  
Combustion propre  
Rendement élevé de l'appareil  
bois  
Neutre en CO2

### Caractéristique:

Acier laminé épais  
Portes pleines  
5 mm de verre dans les portes  
10 ans de garantie

### Conception:

Fonctionnel  
Facile à utiliser  
Parfait  
danois

## l'icône description:

- |                                     |                                    |
|-------------------------------------|------------------------------------|
| Tirant d'air de cheminée            | Efficacité                         |
| Puissance nominale                  | Pondération                        |
| Atelier                             | Huerre                             |
| Dimensions de la pièce              | Largeur                            |
| Émission de poussière               | Profondeur                         |
| Consommation par                    | Hauteur dossier<br>Tube central et |
| Rayonnement /<br>chaleur convective | Longueur du bois                   |
| Air extérieur                       | Chaleur supplémentaire élever      |

# QM40 Serie



**A+**  
EN 13 240

**A**  
EN 15 250

Ref.	Modèle et description	Prix €
21QM401531	<b>Lotus QM40</b> , stéatite, gris	5 720
21QM401031	<b>Lotus QM40</b> , stéatite, noir	5 720

Poignées	Voir p.46	Incl.
21SHAPEV	Poignées Schape V	36
21CLASSICVI	Poignées classic VI	40
21MODERNIII	Poignées Modern III	

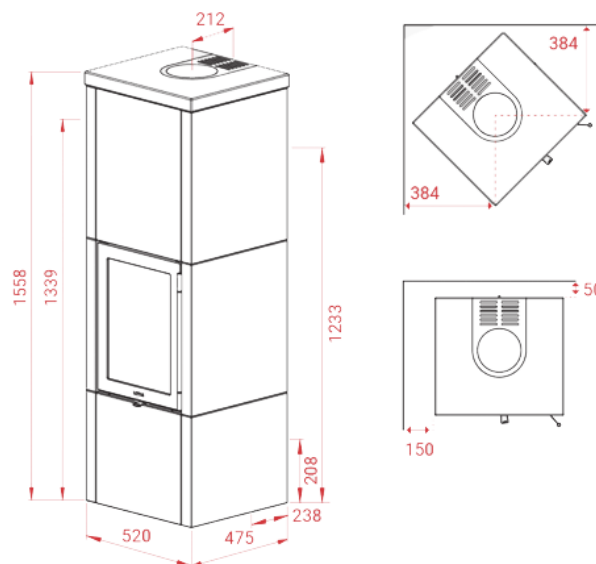
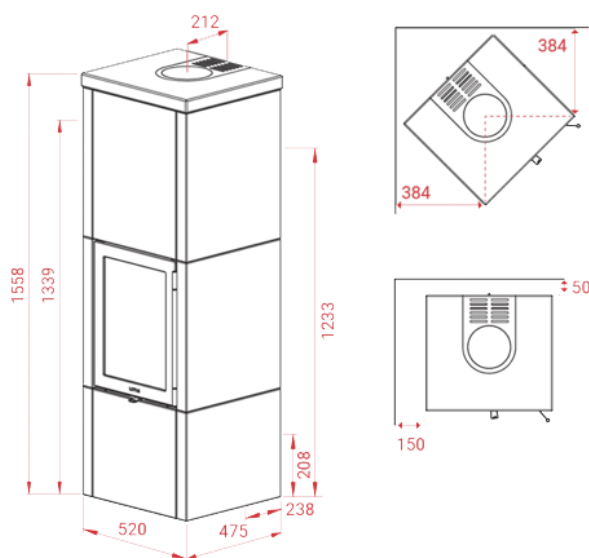


**A+**  
EN 13 240

**A**  
EN 15 250

Ref.	Modèle et description	Prix €
21QM401533	<b>Lotus QM40</b> , indian night, gris	5 760
21QM401033	<b>Lotus QM40</b> , indian night, noir	5 760

Poignées	Voir p.46	Incl.
21SHAPEV	Poignées Schape V	36
21CLASSICVI	Poignées classic VI	40
21MODERNIII	Poignées Modern III	



## EN 13 240

↑ 12 PA	🔥 5,7 KW	🔄 3-9 KW	📏 30-125 m <sup>2</sup>
Mg/M <sup>3</sup> 6	🕒 1,8 Kg	📊 80%	🔧 32 cm
🏠 586 Kg			

## EN 13 240

↑ 12 PA	🔥 5,7 KW	🔄 3-9 KW	📏 30-125 m <sup>2</sup>
Mg/M <sup>3</sup> 6	🕒 1,8 Kg	📊 80%	🔧 32 cm
🏠 586 Kg			

## EN 15 250

↑ 12 PA	🔥 2,2 KW	🔄 3-9 KW	📏 30-125 m <sup>2</sup>
Mg/M <sup>3</sup> 22	🕒 8,8 Kg / 22uur	📊 77%	🔧 32 cm
🏠 30 kWh	🏠 586 Kg		

## EN 15 250

↑ 12 PA	🔥 2,2 KW	🔄 3-9 KW	📏 30-125 m <sup>2</sup>
Mg/M <sup>3</sup> 22	🕒 8,8 Kg / 22uur	📊 77%	🔧 32 cm
🏠 30 kWh	🏠 586 Kg		

# QM40 Serie



**A+**  
EN 13 240

Ref.	Modèle et description	Prix €
21QM401551	<b>Lotus QM40</b> , stéatite avec four de cuisson, gris	6 361
21QM401051	<b>Lotus QM40</b> , stéatite avec four de cuisson, noir	6 361

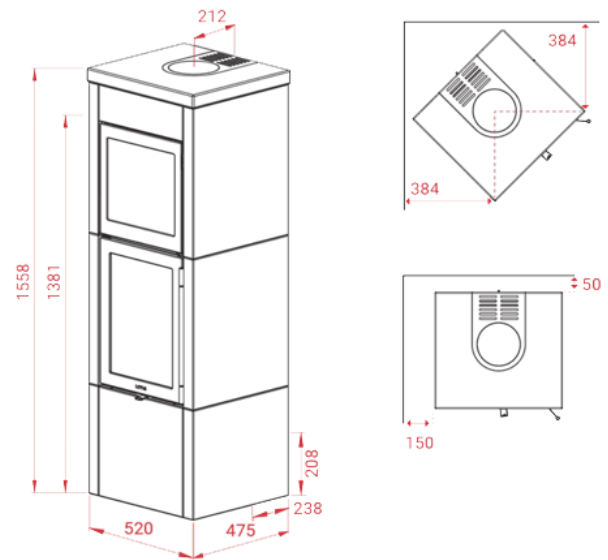
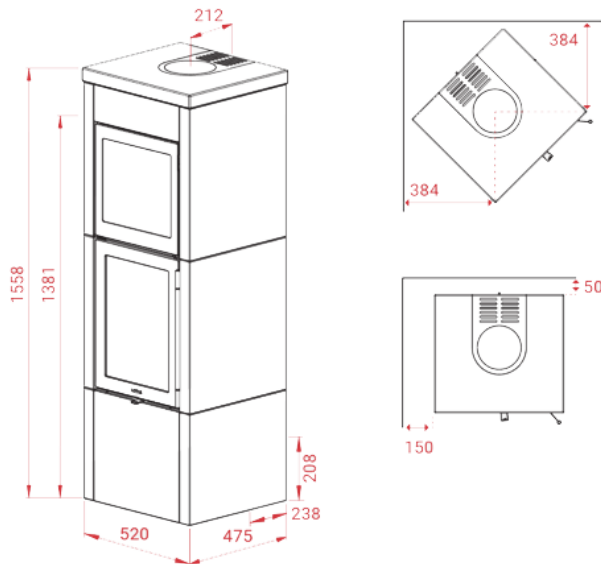
Poignées	Voir p.46	Incl.
21SHAPEV	Poignées Schape V	36
21CLASSICVI	Poignées classic VI	40
21MODERNIII	Poignées Modern III	40



**A+**  
EN 13 240

Ref.	Modèle et description	Prix €
21QM401553	<b>Lotus QM40</b> , indian night avec four de cuisson, gris	6 498
21QM401053	<b>Lotus QM40</b> , indian night avec four de cuisson, noir	6 498

Poignées	Voir p.46	Incl.
21SHAPEV	Poignées Schape V	36
21CLASSICVI	Poignées classic VI	40
21MODERNIII	Poignées Modern III	40



## EN 13 240

↑ 12 PA	🔥 5,7 KW	🔄 3-9 KW	📏 30-125 m <sup>2</sup>
Mg/M <sup>3</sup> 6	⌚ 1,8 Kg	📊 80%	🔧 32 cm
📊 500 Kg			

## EN 13 240

↑ 12 PA	🔥 5,7 KW	🔄 3-9 KW	📏 30-125 m <sup>2</sup>
Mg/M <sup>3</sup> 6	⌚ 1,8 Kg	📊 80%	🔧 32 cm
📊 500 Kg			

Toutes les dimensions à droite du poêle se rapportent à la hauteur de raccordement avec un raccordement arrière au centre de la sortie de fumée. La valeur la plus faible s'applique au raccordement de l'air de combustion (Ø76) (point central).

# M Serie

N'oubliez pas de commander des briques supplémentaires au raccordement arrière.  
Attention: En cas d'utilisation d'une plaque de verre, les pieds de réglage doivent être montés.



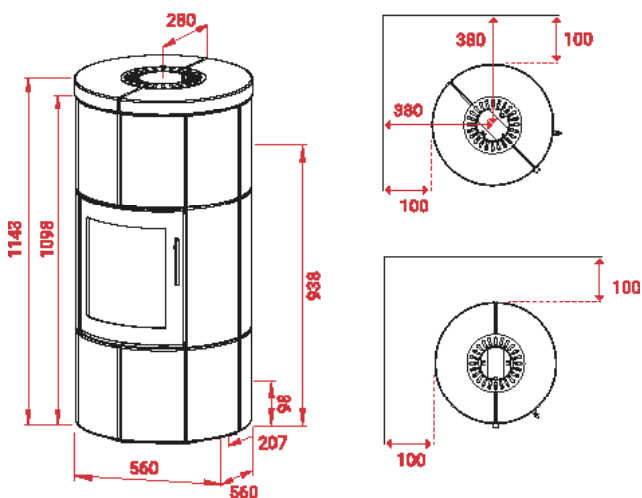
A+

Ref.	Modèle et description	Prix €
21M1521	<b>Lotus M1</b> , stéatite, gris	5 388
21M1021	<b>Lotus M1</b> , stéatite, noir	5 388
21M1523	<b>Lotus M1</b> , Indian night, gris	6 095
21M1023	<b>Lotus M1</b> , Indian night, noir	6 095
21M1526	<b>Lotus M1</b> , grès, gris	6 809
21M1026	<b>Lotus M1</b> , grès, noir	6 809
21M7051	Lotus M, set de pierres stéatite pour raccord arrière	224
21M7051N	Lotus M, set de pierres indian night pour raccord arrière	224
21M7056	Lotus M, set de pierres grès pour raccord arrière	448
<b>Plaques de base Voir p. 48-49</b>		
21M970	Lotus M, plaque de sol en verre moulé	287

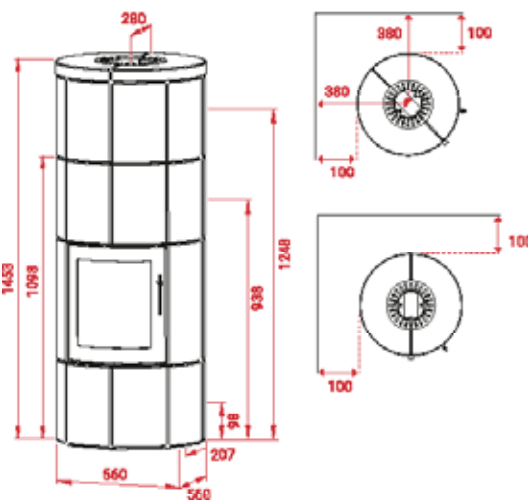


A+

Ref.	Modèle et description	Prix €
21M2521	<b>Lotus M2</b> , stéatite, gris	6 492
21M2021	<b>Lotus M2</b> , stéatite, noir	6 492
21M2523	<b>Lotus M2</b> , Indian night, gris	7 203
21M2023	<b>Lotus M2</b> , Indian night, noir	7 203
21M95	Lotus M9, four de cuisson, gris	911
21M90	Lotus M9, four de cuisson, noir	911
21M7051	Lotus M, set de pierres stéatite pour raccord arrière	224
21M7051N	Lotus M, set de pierres indian night pour raccord arrière	224
21M48	Lotus M, pierres d'accumulation	448
<b>Plaques de base Voir p. 48-49</b>		
21M970	Lotus M, plaque de sol en verre moulé	287



- ↑ 12 PA    🔥 6 KW    ⚙️ 4-10 KW    📏 30-120 m<sup>2</sup>
- Mg/M<sup>3</sup> 24    ⌚ 1,8Kg    📊 82%    📏 35 cm
- ⚖️ 392 Kg    M1 Sand
- ⚖️ 435 Kg    M1 / M1 Indian Night



- ↑ 12 PA    🔥 6 KW    ⚙️ 4-10 KW    📏 30-120 m<sup>2</sup>
- Mg/M<sup>3</sup> 24    ⌚ 1,8 Kg    📊 82%    📏 35 cm
- ⚖️ 487 Kg    M2 Sand
- ⚖️ 545 Kg    M2 / M2 Indian Night

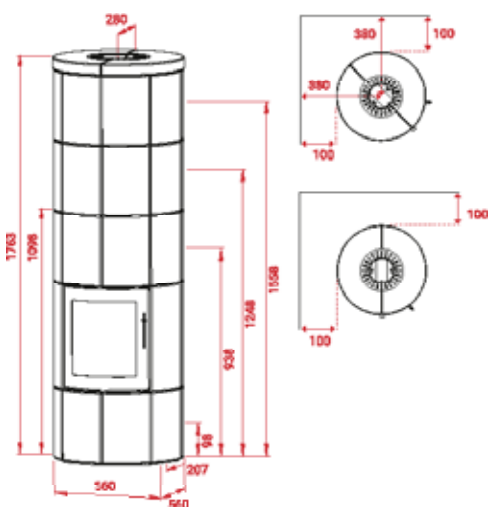


N'oubliez pas de commander des briques supplémentaires au raccordement arrière.  
Attention: En cas d'utilisation d'une plaque de verre, les pieds de réglage doivent être montés.

# M Serie



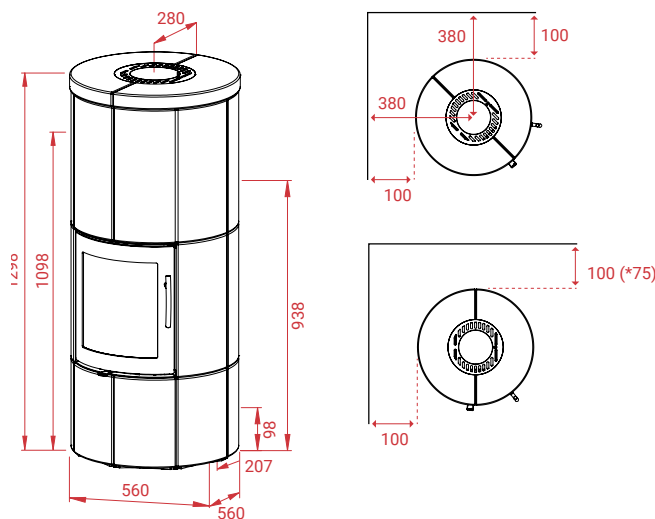
Ref.	Modèle et description	Prix €
21M3521	<b>Lotus M3</b> , stéatite, gris	7 599
21M3021	<b>Lotus M3</b> , stéatite, noir	7 599
21M3523	<b>Lotus M3</b> , Indian night, gris	8 310
21M3023	<b>Lotus M3</b> , Indian night, noir	8 310
21M95	Lotus M9, four de cuisson, gris	911
21M90	Lotus M9, four de cuisson, noir	911
21M7051	Lotus M, set de pierres stéatite pour raccord arrière	224
21M705IN	Lotus M, set de pierres indian night pour raccord arrière	224
21M48	Lotus M, pierres d'accumulation	448
<b>Plaques de base Voir p. 48-49</b>		
21M970	Lotus M, plaque de sol en verre moulé.	287



- ↑ 12 PA
- 🔥 6 KW
- 🔄 4-10 KW
- 📏 30-120 m²
- Mg/M³ 24
- 🕒 1,8Kg
- 📊 82%
- 🔧 35 cm
- 📦 583 Kg M3 Sand
- 📦 655 Kg M3 / M3 Indian Night



Ref.	Modèle et description	Prix €
21MB1521	<b>Lotus M-Basic</b> , stéatite, gris	5 387
21MB1021	<b>Lotus M-Basic</b> , stéatite, noir	5 387
<hr/>		
21MB7051	Lotus M-Basic, set de pierres stéatite po raccord arrière	198
21MB848	<b>Lotus M-Basic</b> , pierres d'accumulation	494
<hr/>		
<b>Plaques de base Voir p. 48-49</b>		
21M970	Lotus M, plaque de sol en verre moulé.	287

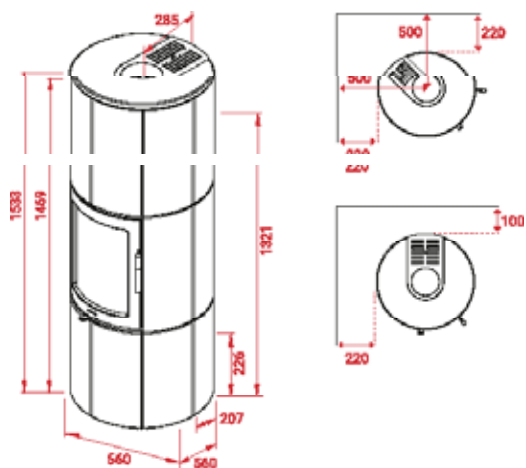


- ↑ 12 Pa
- 🔥 6 kW
- 🔄 4 - 10 kW
- 📏 30 - 120 m²
- Mg/M³ 27
- 🕒 1,8 kg
- 📊 82%
- 🔧 38 cm
- 📦 M-Basic 431 kg

Toutes les dimensions à droite du poêle se rapportent à la hauteur de raccordement avec un raccordement arrière au centre de la sortie de fumée. La valeur la plus faible s'applique au raccordement de l'air de combustion (Ø76) (point central). Attention: L'embout d'entrée arrière est augmenté de 6 mm lorsque les pieds de nivellement sont montés.



Ref.	Modèle et description .....	Prix €
21M1521531	<b>Lotus Maestro 152M</b> , stéatite, gris	7 075
21M1521031	<b>Lotus Maestro 152M</b> , stéatite, noir	7 075
21M1522031	<b>Lotus Maestro 152M</b> , stéatite, porte 'magic'	7 771
21M1521533	<b>Lotus Maestro 152IN</b> , indian night, gris	7 650
21M1521033	<b>Lotus Maestro 152IN</b> , indian night, noir	7 650
21M1522033	<b>Lotus Maestro 152IN</b> , indian night, porte 'magic'	8 346
<hr/>		
21MA706	Lotus Maestro, set de pierres stéatite pour raccord arrière	224
21MA706IN	Lotus Maestro, set de pierres indian night pour raccord arrière	224
<hr/>		
<b>Plaques de base</b>	<b>Voir p. 48-49</b>	
21MA970	Lotus M, plaque de sol en verre moulé.	287



- ↑ 12 PA
- 🔥 6 KW
- 🔄 4-10 KW
- 📏 0-120 m<sup>2</sup>
- Mg/M<sup>3</sup> 31
- ⌚ 1,7 Kg
- 📊 83,5%
- 🔧 35 cm
- 📦 510 Kg

N'oubliez pas de commander des briques supplémentaires au raccordement arrière.  
Attention: En cas d'utilisation d'une plaque de verre,  
les pieds de réglage doivent être montés.

# Maestro Serie

A+



A+



Ref.	Modèle et description .....	Prix €
21M11531	<b>Lotus Maestro 1</b> , stéatite, gris	5 711
21M11031	<b>Lotus Maestro 1</b> , stéatite, noir	5 711
21M12031	<b>Lotus Maestro 1</b> , stéatite, porte 'magic', gris	6 407
21M11533	<b>Lotus Maestro 1</b> , indian night, gris	6 053
21M11033	<b>Lotus Maestro 1</b> , indian night, noir	6 053
21M12033	<b>Lotus Maestro 1</b> , indian night, porte 'magic' gris	6 749
21MA7051	Lotus Maestro, set de pierres stéatite pour raccord arrière	224
21MA705IN	Lotus Maestro, set de pierres indian night pour raccord arrière.	224

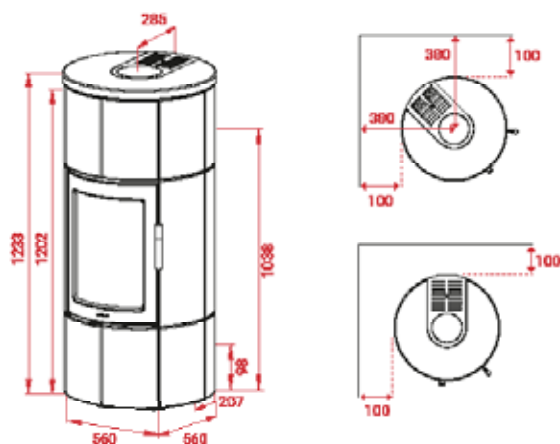
**Plaques de base Voir p. 48-49**

21MA970	Lotus Maestro, plaque de sol en verre moulé.	287
---------	--	-----

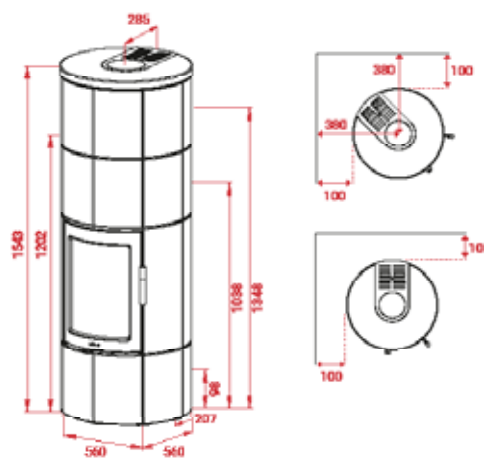
Ref.	Modèle et description .....	Prix €
21M21531	<b>Lotus Maestro 2</b> , stéatite, gris	6 764
21M21031	<b>Lotus Maestro 2</b> , stéatite, noir	6 764
21M22031	<b>Lotus Maestro 2</b> , stéatite, porte 'magic', gris	7 460
21M21533	<b>Lotus Maestro 2</b> , indian night, gris	7 130
21M21033	<b>Lotus Maestro 2</b> , indian night, noir	7 130
21M22033	<b>Lotus Maestro 2</b> , indian night, porte 'magic', gris	7 826
21M95	Lotus M9, four de cuisson, gris	911
21M90	Lotus M9, four de cuisson, noir	911
21MA7051	Lotus Maestro, set de pierres stéatite pour raccord arrière	224
21MA705IN	Lotus Maestro, set de pierres indian night pour raccord arrière.	224

**Plaques de base Voir p. 48-49**

21MA970	Lotus Maestro, plaque de sol en verre moulé.	287
---------	--	-----



- ↑ 12 PA
- 🔥 6 KW
- 🔄 4-10 KW
- 📏 30-120 m²
- Mg/M³ 31
- ⌚ 1,7 Kg
- 📊 83,5%
- 🔧 35 cm
- 🏠 420 Kg



- ↑ 12 PA
- 🔥 6 KW
- 🔄 4-10 KW
- 📏 30-120 m²
- Mg/M³ 31
- ⌚ 1,8 Kg
- 📊 83,5%
- 🔧 35 cm
- 🏠 530 Kg

Toutes les dimensions à droite du poêle se rapportent à la hauteur de raccordement avec un raccordement arrière au centre de la sortie de fumée. La valeur la plus faible s'applique au raccordement de l'air de combustion (Ø76) (point central). Attention: L'embout d'entrée arrière est augmenté de 6 mm lorsque les pieds de nivellement sont montés.

# Beto Serie

Le béton Beto est fourni en béton gris.  
Vous avez le choix entre une plaque supérieure blanche, grise ou noire.

A+



A+



Tuyaux en acier / acier inoxydable pour rallonges de raccordement dans le poêle NON inclus

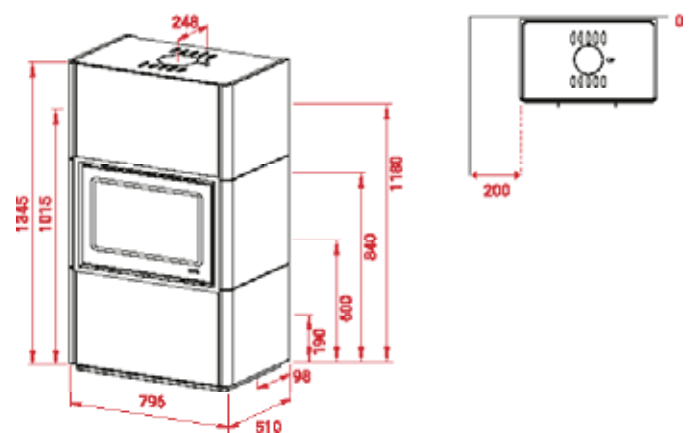
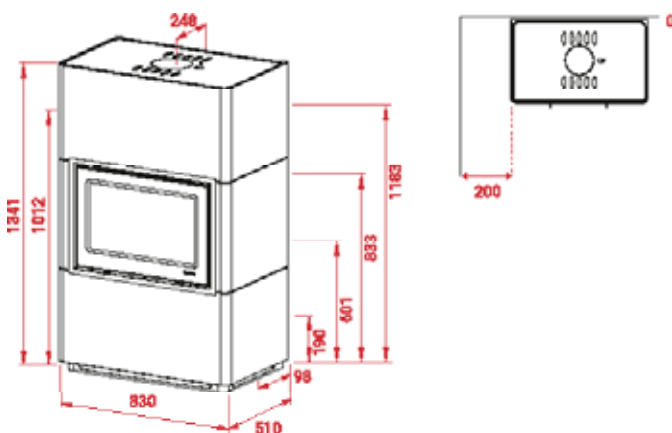
Choisissez parmi les plaques supérieures suivantes: Blanc, Gris ou Noir

Tuyaux en acier / acier inoxydable pour rallonges de raccordement dans le poêle NON inclus

Choisissez parmi les plaques supérieures suivantes: Blanc, Gris ou Noir

Ref.	Modèle et description .....	Prix €
21B475	<b>Lotus Beto 470</b> , gris, béton	5 006
21B470	<b>Lotus Beto 470</b> , noir, béton	5 006
21BMA	Lotus Beto, porte black magic	898
21B480	Lotus Beto, <b>pierres d'accumulation 198 Kg</b> (uniquement pour raccord en haut)	898
<b>Options</b>		
21H305	Lotus Beto, Trachée externe, dos droit	64
21H307	Lotus Beto, jeu de tuyaux d'air extérieur, raccord inférieur	329

Ref.	Modèle et description .....	Prix €
21B475M	<b>Lotus Beto 470M</b> , gris, stéatite <b>incl. 160 Kg de pierres d'accumulation</b>	6 903
21B470M	<b>Lotus Beto 470M</b> , noir, stéatite <b>incl. 160 Kg de pierres d'accumulation</b>	6 903
21BMA	Lotus Beto, porte black magic	898
<b>Options</b>		
21H305	Lotus Beto, Trachée externe, dos droit.	64
21H307	Lotus Beto, jeu de tuyaux d'air extérieur, raccord inférieur	329



- ↑ 12 PA
- 🔥 6 KW
- 🔄 3-7 KW
- 📏 30-120 m<sup>2</sup>
- Mg/M<sup>3</sup> 18
- 🕒 1,7 Kg
- 📊 84%
- 🔧 48 cm
- 📦 301 Kg

- ↑ 12 PA
- 🔥 6 KW
- 🔄 3-7 KW
- 📏 30-120 m<sup>2</sup>
- Mg/M<sup>3</sup> 18
- 🕒 1,7 Kg
- 📊 84%
- 🔧 48 cm
- 📦 473 Kg

# Beto Serie

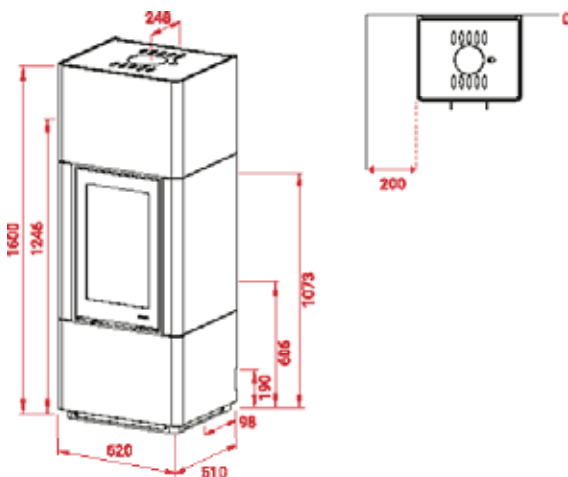


A+

Tuyaux en acier / acier inoxydable pour rallonges de raccordement dans le poêle NON inclus

Choisissez parmi les plaques supérieures suivantes: Blanc, Gris ou Noir

Ref.	Modèle et description .....	Prix €
21B705	<b>Lotus Beto 700</b> , gris, béton	4 659
21B700	<b>Lotus Beto 700</b> , noir, béton	4 659
21BMA	Lotus Beto, porte black magic	898
21B780	Lotus Beto, <b>pierres d'accumulation 132 Kg</b> (uniquement pour raccord en haut)	620
<b>Options</b>		
21H305	Lotus Beto, Trachée externe, dos droit.	64
21H307	Lotus Beto, jeu de tuyaux d'air extérieur, raccord inférieur	329



↑ 12 PA	🔥 6 KW	🔄 3-7 KW	📏 30-120 m²
Mg/M³ 29	🕒 1,7 Kg	📊 83%	📏 32 cm
🏠 279 Kg			

Le béton Beto est fourni en béton gris. Vous avez le choix entre une plaque supérieure blanche, grise ou noire.

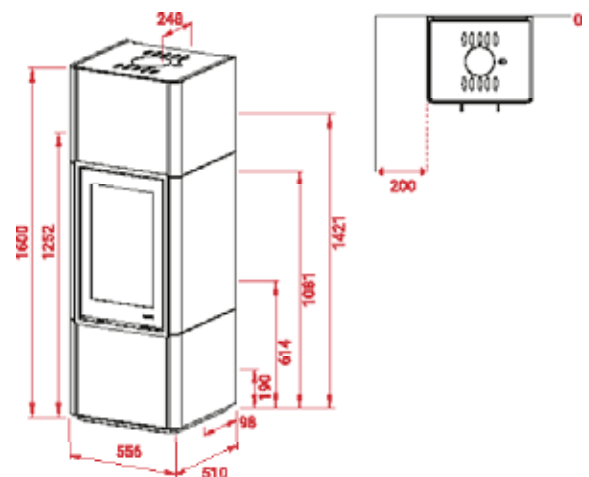


A+

Tuyaux en acier / acier inoxydable pour rallonges de raccordement dans le poêle NON inclus

Choisissez parmi les plaques supérieures suivantes: Blanc, Gris ou Noir

Ref.	Modèle et description .....	Prix €
21B705M	<b>Lotus Beto 700M</b> , gris, stéatite <b>incl. 86 Kg de pierres d'accumulation</b>	6 386
21B700M	<b>Lotus Beto 700M</b> , noir, stéatite <b>incl. 86 Kg de pierres d'accumulation</b>	6 386
21BMA	Lotus Beto, porte black magic	898
<b>Options</b>		
21H305	Lotus Beto, Trachée externe, dos droit.	64
21H307	Lotus Beto, jeu de tuyaux d'air extérieur, raccord inférieur	329



↑ 12 PA	🔥 6 KW	🔄 3-7 KW	📏 30-120 m²
Mg/M³ 29	🕒 1,7 Kg	📊 83%	📏 32 cm
🏠 495 Kg			

Toutes les dimensions à droite du poêle se rapportent à la hauteur de raccordement avec un raccordement arrière au centre de la sortie de fumée. La valeur la plus faible s'applique au raccordement de l'air de combustion (Ø76) (point central).

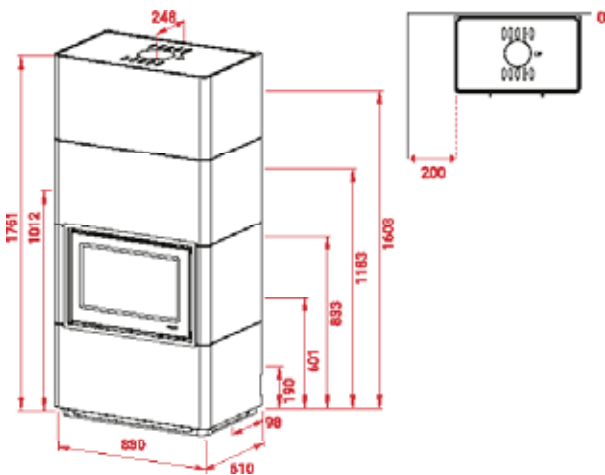
Le béton Beto est fourni en béton gris.  
Vous avez le choix entre une plaque supérieure blanche, grise ou noire.



Tuyaux en acier / acier inoxydable pour rallonges de raccordement dans le poêle NON inclus

Choisissez parmi les plaques supérieures suivantes: Blanc, Gris ou Noir

Ref.	Modèle et description .....	Prix €
21B475+	<b>Lotus Beto 470+</b> , gris, béton	5 351
21B470+	<b>Lotus Beto 470+</b> , noir, béton	5 351
21B475M+	<b>Lotus Beto 470M+</b> , stéatite <b>incl. 160kg de pierres d'accumulation</b> - gris	7 420
21B470M+	<b>Lotus Beto 470M+</b> , stéatite <b>incl. 160kg de pierres d'accumulation</b> - noir	7 420
21BMA	Lotus Beto, porte black magic	898
21B480	Lotus Beto, <b>pierres d'accumulation 198 Kg</b> (uniquement pour raccord en haut)	898
<b>Options</b>		
21H305	Lotus Beto, Trachée externe, dos droit.	64
21H307	Lotus Beto, jeu de tuyaux d'air extérieur, raccord inférieur	329



- ↑ 12 PA
- 🔥 6 KW
- 🔄 3-7KW
- 📏 30-120 m<sup>2</sup>
- ⚖️ Mg/M<sup>3</sup> 18
- 🕒 1,7 Kg
- 📊 84%
- 🔧 48 cm
- 📦 351 Kg

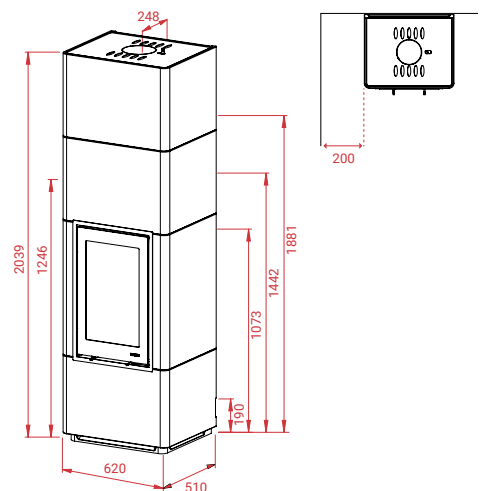
Le béton Beto est fourni en béton gris.  
Vous avez le choix entre une plaque supérieure blanche, grise ou noire.



Tuyaux en acier / acier inoxydable pour rallonges de raccordement dans le poêle NON inclus

Choisissez parmi les plaques supérieures suivantes: Blanc, Gris ou Noir

Ref.	Modèle et description .....	Prix €
21B705+	<b>Lotus Beto 700+</b> , béton, gris	5 006
21B700+	<b>Lotus Beto 700+</b> , béton, noir	5 006
21BMA	Lotus Beto, porte black magic.	898
<b>Options</b>		
21H305	Lotus Beto, Trachée externe, dos droit.	64
21H307	Lotus Beto, jeu de tuyaux d'air extérieur, raccord inférieur	329



- ↑ 12 PA
- 🔥 6 KW
- 🔄 3-7KW
- 📏 30-120 m<sup>2</sup>
- ⚖️ Mg/M<sup>3</sup> 29
- 🕒 1,7 Kg
- 📊 83%
- 🔧 34 cm
- 📦 319 kg

# Beto Serie

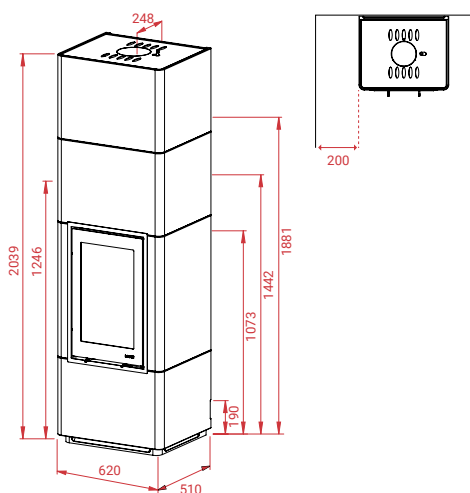
Le béton Beto est fourni en béton gris.  
Vous avez le choix entre une plaque supérieure blanche, grise ou noire.



Tuyaux en acier / acier inoxydable pour rallonges de raccordement dans le poêle NON inclus

Choisissez parmi les plaques supérieures suivantes: Blanc, Gris ou Noir

Ref.	Modèle et description .....	Prix €
21B705M+	<b>Lotus Beto 700M+</b> , stéatite <b>incl. 86 Kg de pierres d'accumulation</b> , gris	6 903
21B700M+	<b>Lotus Beto 700M+</b> , stéatite <b>incl. 86 Kg de pierres d'accumulation</b> - noir	6 903
21BMA	Lotus Beto, porte black magic.	898
<b>Opties</b>		
21H305	Lotus Beto, Trachée externe, dos droit.	64
21H307	Lotus Beto, jeu de tuyaux d'air extérieur, raccord inférieur	329



- ↑ 12 PA
- 🔥 6 KW
- 🔄 3-7KW
- 🏠 30-120 m<sup>2</sup>
- 📊 Mg/M<sup>3</sup> 29
- 🕒 1,7 Kg
- 📊 83%
- 🔥 34 cm
- 📦 319 kg

Toutes les dimensions à droite du poêle se rapportent à la hauteur de raccordement avec un raccordement arrière au centre de la sortie de fumée. La valeur la plus faible s'applique au raccordement de l'air de combustion (Ø76) (point central).

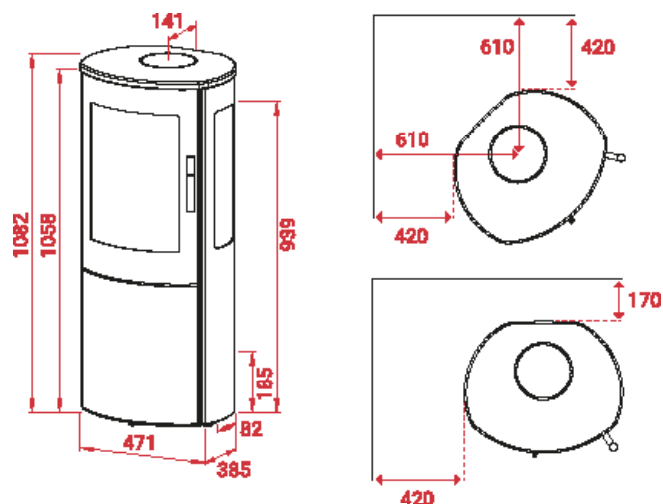
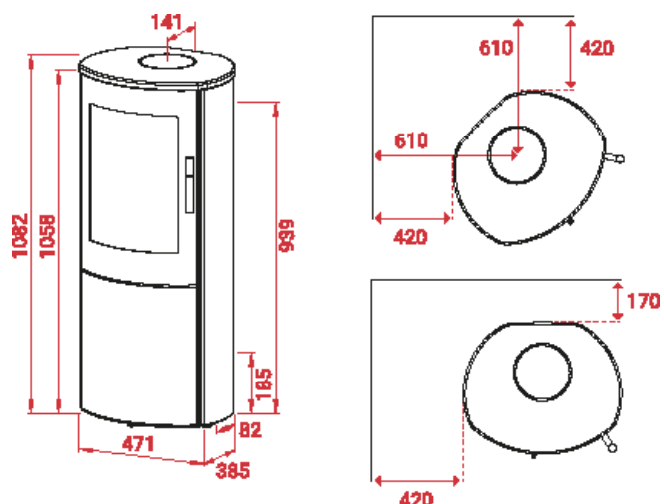
Attention :  
Lors de l'utilisation d'une plaque de verre, les pieds réglables doivent être montés.

# Mira Serie



Ref.	Modèle et description .....	Prix €
21M30	<b>Lotus Mira 3</b> , noir	3 315
21M7001	Lotus Mira, plaque supérieure stéatite	280
<b>Plaques de base Voir p. 48-49</b>		
21MI970	Lotus Mira, plaque de sol en verre moulé	287

Ref.	Modèle et description .....	Prix €
21M40	<b>Lotus Mira 4, avec vitres latérales</b> , noir	3 597
21M7001	Lotus Mira, plaque supérieure stéatite	280
<b>Plaques de base Voir p. 48-49</b>		
21MI970	Lotus Mira, plaque de sol en verre	287



- ↑ 12 PA
- 🔥 5 KW
- 🔄 3-7 KW
- 🏠 30-120 m<sup>2</sup>
- Mg/M<sup>3</sup> 27
- 🕒 1,7 Kg
- 📊 78%
- 🔧 33 cm
- 📖 117 Kg

- ↑ 12 PA
- 🔥 5 KW
- 🔄 3-7 KW
- 🏠 30-120 m<sup>2</sup>
- Mg/M<sup>3</sup> 27
- 🕒 1,7 Kg
- 📊 78%
- 🔧 33 cm
- 📖 117 Kg

Toutes les dimensions à droite du poêle se rapportent à la hauteur de raccordement avec un raccordement arrière au centre de la sortie de fumée. La valeur la plus faible s'applique au raccordement de l'air de combustion (Ø76) (point central). Attention: L'embout d'entrée arrière est augmenté de 6 mm lorsque les pieds de nivellement sont montés.



# Lotus Style 370

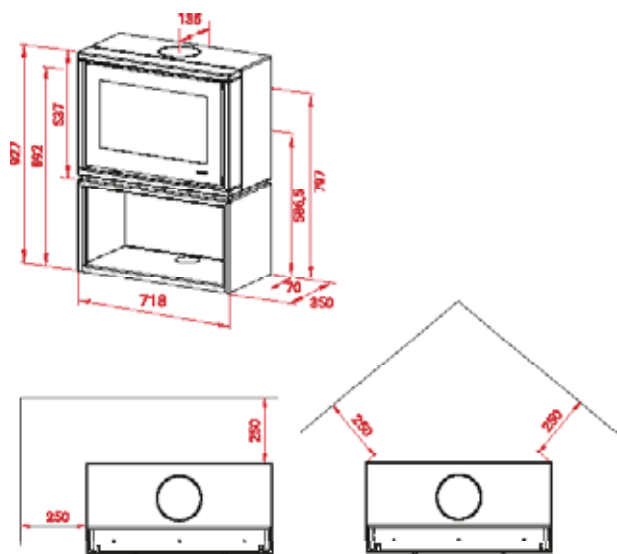
A



Ref.	Modèle et description .....	Prix €
21S37021	Lotus Style 370 , stéatite , sans base , noir	3 324
21S37021B	<b>Lotus Style 370</b> , stéatite, <b>avec base</b> , noir	3 920
21S37023	<b>Lotus Style 370</b> , indian night, <b>sans base</b> , noir	3 324
21S37023B	<b>Lotus Style 370</b> , indian night, <b>avec base</b> , noir	3 920
21S37027	<b>Lotus Style 470W</b> , limestone, <b>sans base</b> , noir	3 324
21S37027B	<b>Lotus Style 470W</b> , limestone, <b>avec base</b> , noir	3 920
21STYLEBOX	Lotus Style, box (insert)	227
21STYLEAIR	Lotus Style, sortie d'air vers le bas pour le style airbox	100

## Options

21H306	Lotus Style,, sortie d'air vers arrière pour le style airbox (90°).	84
21H305	Lotus Style, sortie d'air vers pour le style airbox.	64



↑ 12 PA	🔥 5,8 KW	🔄 3-6 KW	📏 30-140
Mg/M³ 28	🔄	📊 77%	📏 48 cm
📏 141 Kg	Style 370		
📏 111 Kg	Style 370 z/Base		

Peut être commandé avec sortie de fumée en haut ou à l'arrière.

# Living Serie

A+



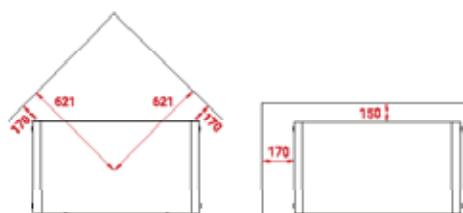
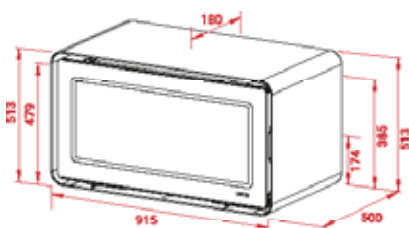
Ref.	Modèle et description .....	Prix €
21L002020	<b>Lotus Living</b> , sortie par l'arrière, <b>alpine white</b>	4 498
21L002010	<b>Lotus Living</b> , sortie par l'arrière, <b>ocean dark</b>	4 498
21L001020	<b>Lotus Living</b> , sortie par le haut, <b>alpine white</b>	4 498
21L001010	<b>Lotus Living</b> , sortie par le haut, <b>ocean dark</b>	4 498

**Options**

21H308	Lotus Living, kit tuyau d'air extérieur, droit vers l'arrière au le bas	269
21H310	Lotus Living, tuyua d'air extérieur 90°	73
21L49630	Lotus Living, verre noir pour revers vivant	877

**Plaques de base Voir p. 48-49**

21L49690	Lotus Living, plaque de verre devant le pieds	269
----------	---	-----



- ↑ 12 PA
- 🔥 7 KW
- 🔄 3-9 KW
- 📏 30-140 m<sup>2</sup>
- Mg/M<sup>3</sup> 19
- 🕒 2 Kg
- 📊 80,5%
- 🔧 50 cm
- 📖 162 Kg

\*) Speciale eisen m.b.t. montage, zie de handleiding

A+



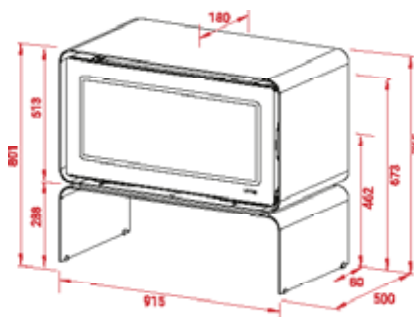
Ref.	Modèle et description .....	Prix €
21L102020	<b>Lotus Living Base</b> , sortie par l'arrière, <b>alpine white</b>	4 807
21L102010	<b>Lotus Living Base</b> , sortie par l'arrière, <b>ocean dark</b>	4 807
21L101020	<b>Lotus Living Base</b> , sortie par le haut, <b>alpine white</b>	4 807
21L101010	<b>Lotus Living Base</b> , sortie par le haut, <b>ocean dark</b>	4 807

**Options**

21H308	Lotus Living, kit tuyua d'air extérieur, droit vers l'arrière au le bas	269
21H310	Lotus Living, tuyua d'air extérieur 90°	73
21L49630	Lotus Living, verre noir pour revers vivant	877

**Plaques de base Voir p. 48-49**

21L49694	Lotus Living Base, plaque de verre entre pieds	269
21L49690	Lotus Living, plaque de verre devant le pieds	269



- ↑ 12 PA
- 🔥 7 KW
- 🔄 3-9 KW
- 📏 30-140 m<sup>2</sup>
- Mg/M<sup>3</sup> 19
- 🕒 2 Kg
- 📊 80,5%
- 🔧 50 cm
- 📖 190 Kg

Toutes les dimensions à droite du poêle se rapportent à la hauteur de raccordement avec un raccordement arrière au centre de la sortie de fumée. La valeur la plus faible s'applique au raccordement de l'air de combustion (Ø76) (point central).

# Living Serie



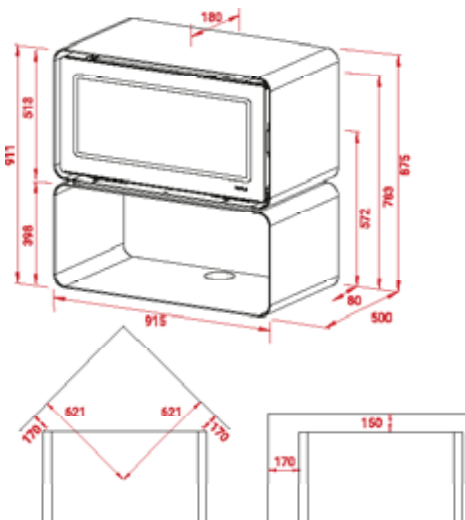
Ref.	Modèle et description .....	Prix €
21L202020	<b>Lotus Living Cube</b> , sortie par l'arrière, <b>alpine white</b>	4 740
21L202010	<b>Lotus Living Cube</b> , sortie par l'arrière, <b>ocean dark</b>	4 740
21L201020	<b>Lotus Living Cube</b> , sortie par le haut, <b>alpine white</b>	4 740
21L201010	<b>Lotus Living Cube</b> , sortie par le haut, <b>ocean dark</b>	4 740

## Options

21H308	Lotus Living, kit tuyau d'air extérieur, droit vers l'arrière ou le bas (si vers l'arrière et à 90°)	269
21H310	Lotus Living, tuyau d'air extérieur 90°	73
21L49660	Lotus Living Cube, plaque arrière en verre cube	877
21L49630	Lotus Living, verre noir pour revers vivant	877

## Plaques de base Voir p. 48-49

21L49690	Lotus Living, plaque de verre devant le pieds	269
----------	---	-----



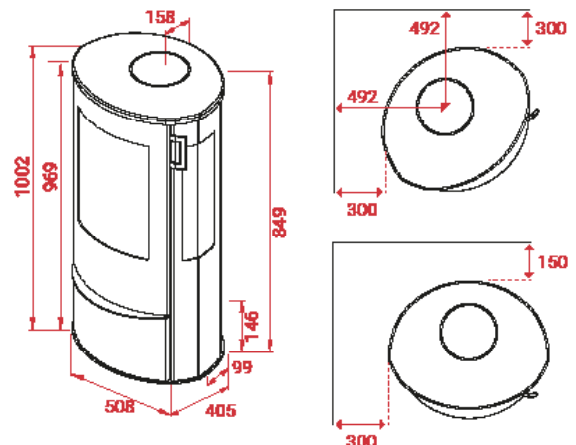
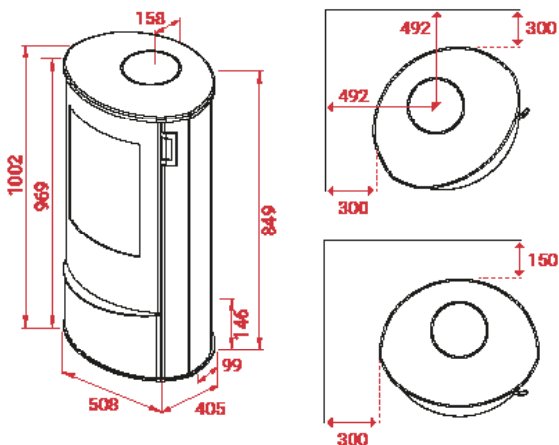
↑ 12 PA	🔥 7 KW	🔄 3-9 KW	🏠 30-140 m <sup>2</sup>
Mg/M <sup>3</sup> 19	🕒 2 Kg	📊 80,5%	📏 50 cm
📦 211 Kg			





Ref.	Modèle et description .....	Prix €
21L5510	<b>Lotus Liva 5</b> , acier, gris	3 672
21L5010	<b>Lotus Liva 5</b> , acier, noir	3 672
21L70421	Lotus Liva, plaque supérieure stéatite (universel)	378
21L70423	Lotus Liva, plaque supérieure indian night (universel)	378
<b>Plaques de base Voir p. 48-49</b>		
21LI970	Lotus Liva, plaque de sol en verre moulé	309
<b>Poignées Voir p. 46</b>		
21SHAPEIV	Poignées Shape IV	Incl.
21CLASSICV	Poignées Classic V	36
21MODERNIII	Poignées Modern III	40

Ref.	Modèle et description .....	Prix €
21L55G10	<b>Lotus Liva 5G</b> , acier, <b>avec vitres latérales</b> , gris	3 966
21L50G10	<b>Lotus Liva 5G</b> , acier, <b>avec vitres latérales</b> , noir	3 966
21L70421	Lotus Liva, plaque supérieure stéatite (universel)	378
21L70423	Lotus Liva, plaque supérieure indian night (universel)	378
<b>Plaques de base Voir p. 48-49</b>		
21LI970	Lotus Liva, plaque de sol en verre moulé	309
<b>Poignées Voir p. 46</b>		
21SHAPEIV	Poignées Shape IV	Incl.
21CLASSICV	Poignées Classic V	36
21MODERNIII	Poignées Modern III	40



12 PA   
 5 KW   
 3-7 KW   
 30-120 m<sup>2</sup>  
 Mg/M<sup>3</sup> 27   
 1,7 Kg   
 78%   
 33 cm  
 134 Kg

12 PA   
 5 KW   
 3-7 KW   
 30-120 m<sup>2</sup>  
 Mg/M<sup>3</sup> 27   
 1,7 Kg   
 78%   
 33 cm  
 135 Kg

Toutes les dimensions à droite du poêle se rapportent à la hauteur de raccordement avec un raccordement arrière au centre de la sortie de fumée. La valeur la plus faible s'applique au raccordement de l'air de combustion (Ø76) (point central). Attention: L'embout d'entrée arrière est augmenté de 6 mm lorsque les pieds de nivellement sont montés.

# Liva Serie

Attention  
Lors de l'utilisation d'une plaque de verre, les pieds réglables doivent être montés.



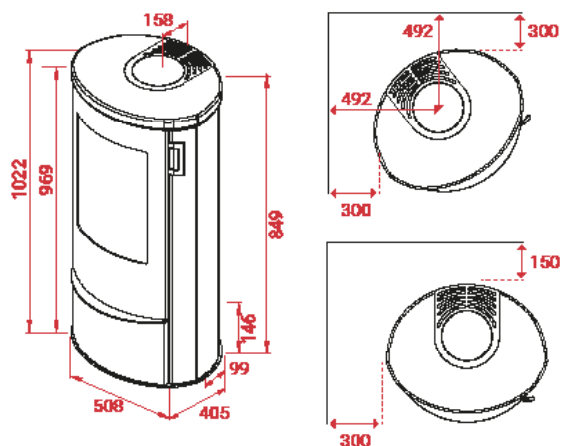
A

Ref.	Modèle et description .....	Prix €
21L5521	<b>Lotus Liva 5S</b> , stéatite côtes et dessus, gris	4 283
21L5021	<b>Lotus Liva 5S</b> , stéatite côtes et dessus, noir	4 283
21L5523	<b>Lotus Liva 5S</b> , indian night côtes et dessus, gris	4 665
21L5023	<b>Lotus Liva 5S</b> , indian night côtes et dessus, noir	4 665
<b>Plaques de base</b> Voir p. 48-49		
21LI970	Lotus Liva, plaque de sol en verre moulé	309
<b>Poignées</b> Voir p. 46		
21SHAPEIV	Poignées Shape IV	Incl.
21CLASSICV	Poignées Classic V	36
21MODERNIII	Poignées Modern III	40

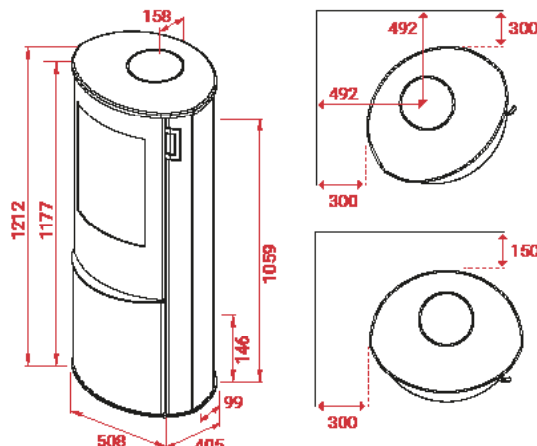


A

Ref.	Modèle et description .....	Prix €
21L6510	<b>Lotus Liva 6</b> , acier, gris	3 687
21L6010	<b>Lotus Liva 6</b> , acier, noir	3 687
21L70421	Lotus Liva, dessus stéatite (universel)	378
21L70423	Lotus Liva, dessus indian night (universel)	378
<b>Plaques de base</b> Voir p. 48-49		
21LI970	Lotus Liva, plaque de sol en verre moulé	309
<b>Poignées</b> Voir p. 46		
21SHAPEIV	Poignées Shape IV	Incl.
21CLASSICV	Poignées Classic V	36
21MODERNIII	Poignées Modern III	40



↑ 12 PA	🔥 5 KW	🔄 3-7 KW	📏 30-120 m²
Mg/M³ 27	🕒 1,7 Kg	📊 78%	📏 33 cm
📖 165 Kg			



↑ 12 PA	🔥 5 KW	🔄 3-7 KW	📏 30-120 m²
Mg/M³ 27	🕒 1,7 Kg	📊 78%	📏 33 cm
📖 150 Kg			

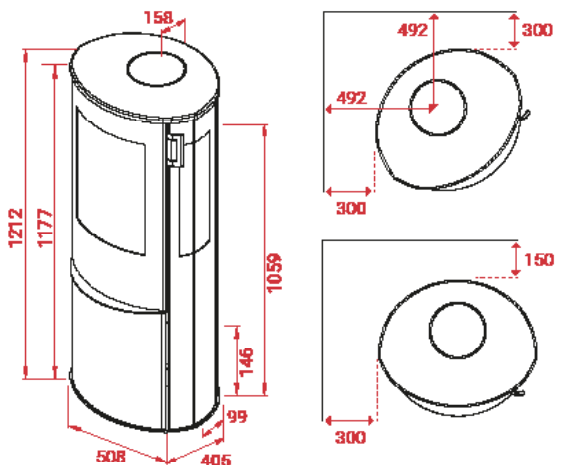
Toutes les dimensions à droite du poêle se rapportent à la hauteur de raccordement avec un raccordement arrière au centre de la sortie de fumée. La valeur la plus faible s'applique au raccordement de l'air de combustion (Ø76) (point central). Attention: L'embout d'entrée arrière est augmenté de 6 mm lorsque les pieds de nivellement sont montés.



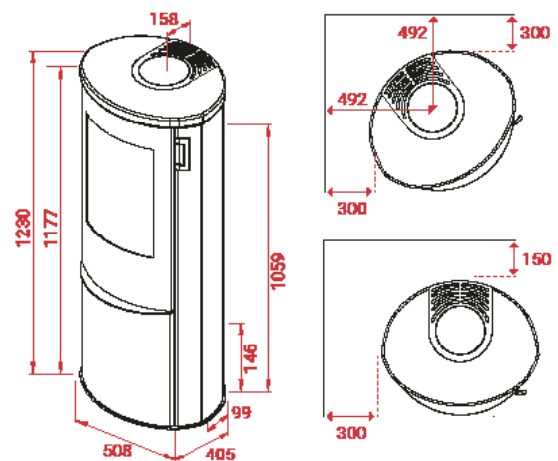
Ref.	Modèle et description	Prix €
21L60G10	<b>Lotus Liva 6G</b> , acier, avec vitres latérales, noir	4 184
21L70421	Lotus Liva, dessus stéatite (universel)	378
21L70423	Lotus Liva, dessus indian night (universel)	378
<b>Plaques de base Voir p. 48-49</b>		
21LI970	Lotus Liva, plaque de sol en verre moulé	309
<b>Poignées Voir p. 46</b>		
21SHAPEIV	Poignées Shape IV	Incl.
21CLASSICV	Poignées Classic V	36
21MODERNIII	Poignées Modern III	40



Ref.	Modèle et description	Prix €
21L6521	<b>Lotus Liva 6S</b> , stéatite côtes et dessus, gris	4 610
21L6021	<b>Lotus Liva 6S</b> , stéatite côtes et dessus, noir	4 610
21L6523	<b>Lotus Liva 6S</b> , indian night côtes et dessus, gris	4 734
21L6023	<b>Lotus Liva 6S</b> , indian night côtes et dessus, noir	4 734
21L6526	<b>Lotus Liva 6S</b> , sand côtes et dessus, gris	4 734
21L6026	<b>Lotus Liva 6S</b> , sand côtes et dessus, noir	4 734
<b>Plaques de base Voir p. 48-49</b>		
21LI970	Lotus Liva, plaque de sol en verre moulé	309
<b>Poignées Voir p. 46</b>		
21SHAPEIV	Poignées Shape IV	Incl.
21CLASSICV	Poignées Classic V	36
21MODERNIII	Poignées Modern III	40



↑ 12 PA	🔥 5 KW	🔄 3-7 KW	📏 30-120 m²
Mg/M³ 27	🕒 1,7 Kg	📊 78%	📏 33 cm
📖 150 Kg			



↑ 12 PA	🔥 5 KW	🔄 3-7 KW	📏 30-120 m²
Mg/M³ 27	🕒 1,7 Kg	📊 78%	📏 33 cm
📖 192 Kg			





Ref.	Modèle et description	Prix €
21L70G10	<b>Lotus Liva 7G</b> , acier, avec vitres latérales, noir	3 899
21L70421	Lotus Liva, dessus stéatite (universel)	378
21L70423	Lotus Liva, dessus indian night (universel)	378
<b>Options</b>		
21H305	Tuyau d'air extérieur	64
<b>Plaques de base Voir p. 48-49</b>		
21LI970	Lotus Liva, plaque de sol en verre moulé	309
<b>Poignées Voir p. 46</b>		
21SHAPEIV	Poignées Shape IV	Incl.
21CLASSICV	Poignées Classic V	36
21MODERNIII	Poignées Modern III	40

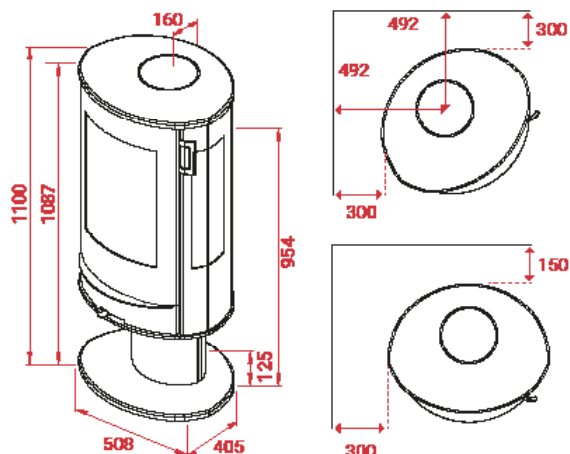


Lotus Liva 8G

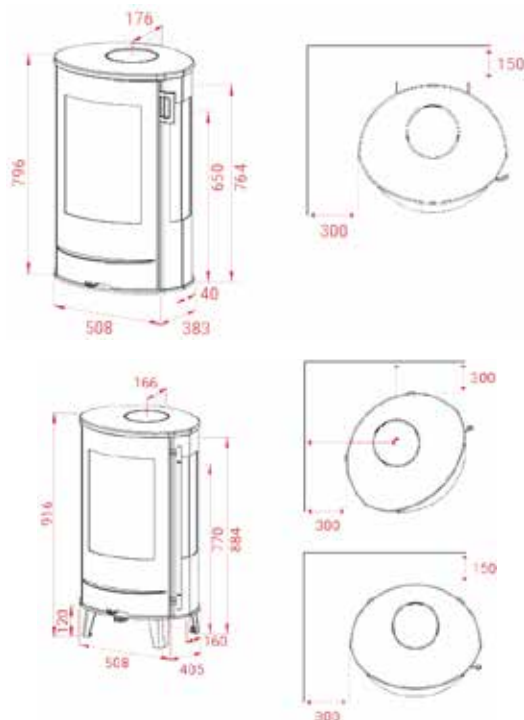


Lotus Liva 9G base

Ref.	Modèle et description	Prix €
21L80G10	<b>Lotus Liva 8G</b> , acier, avec vitres latérales, noir	3 923
21L90G10	<b>Lotus Liva 9G base</b> , acier, avec vitres latérales, noir	3 923
21L70421	Lotus Liva, dessus stéatite (universel)	378
21L70423	Lotus Liva, dessus indian night (universel)	378
<b>Plaques de base Voir p. 48-49</b>		
21LI970	Lotus Liva, plaque de sol en verre moulé	309
<b>Poignées Voir p. 46</b>		
21SHAPEIV	Poignées Shape IV	Incl.
21CLASSICV	Poignées Classic V	36
21MODERNIII	Poignées Modern III	40



- ↑ 12 PA
- 🔥 5 KW
- 🔄 3-7 KW
- 🏠 30-120 m<sup>2</sup>
- Mg/M<sup>3</sup> 27
- 🕒 1,7 Kg
- 📊 78%
- 🔧 33 cm
- 📖 157 Kg



- ↑ 12 PA
- 🔥 5 KW
- 🔄 3-7 KW
- 🏠 30-120 m<sup>2</sup>
- Mg/M<sup>3</sup> 27
- 🕒 1,7 Kg
- 📊 78%
- 🔧 33 cm
- 📖 116 Kg Lotus Liva 8G
- 📖 114 Kg Lotus Liva 9G Base

Toutes les dimensions à droite du poêle se rapportent à la hauteur de raccordement avec un raccordement arrière au centre de la sortie de fumée. La valeur la plus faible s'applique au raccordement de l'air de combustion (Ø76) (point central).

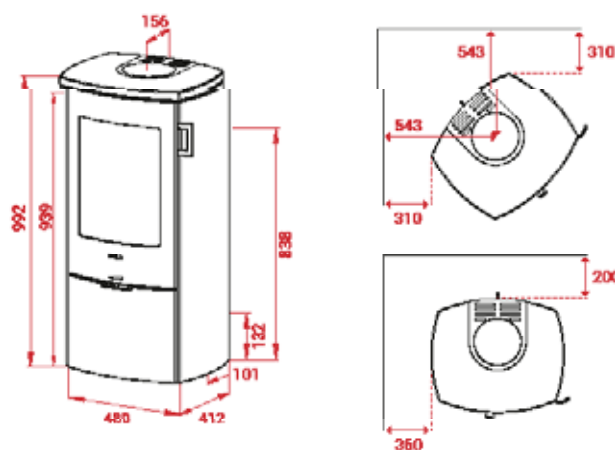
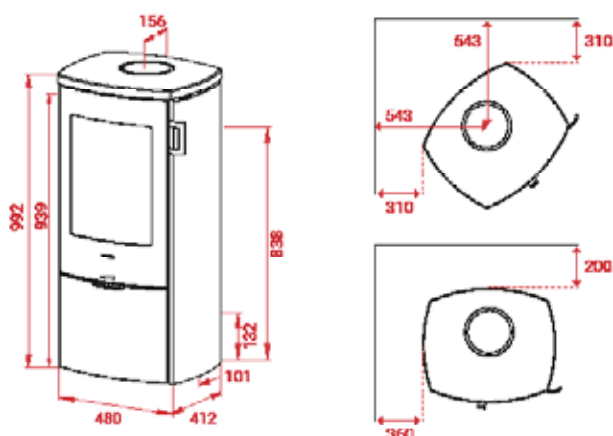
Attention:  
En cas d'utilisation d'une plaque de verre, les pieds de réglage doivent être montés.

# Mondo Serie



Ref.	Modèle et description .....	Prix €
31M310	<b>Lotus Mondo 30</b> , acier, noir, inclusive porte pour compartiment à bois	2 698
21M703	Lotus Mondo 30, dessus indian night.	345
21M704	Lotus Mondo 30, dessus stéatite	345
<b>Plaques de base</b>	<b>Voir p. 48-49</b>	
21M3970	Lotus Mondo 30, plaque de sol en verre moulé	287
<b>Poignées</b>	<b>Voir p. 46</b>	
21SHAPEI	Poignées Shape I	Incl.
21CLASSICI	Poignées Classic I	36
21MODERNI	Poignées Modern I	40

Ref.	Modèle et description .....	Prix €
21M321	<b>Lotus Mondo 30S</b> , stéatite, noir, inclusive porte pour compartiment à bois	3 315
21M323	<b>Lotus Mondo 30S</b> , indian night, noir, inclusive porte pour compartiment à bois	3 312
<b>Plaques de base</b>	<b>Voir p. 48-49</b>	
21M3970	Lotus Mondo 30, plaque de sol en verre moulé	287
<b>Poignées</b>	<b>Voir p. 46</b>	
21SHAPEI	Poignées Shape I	Incl.
21CLASSICI	Poignées Classic I	36
21MODERNI	Poignées Modern I	40



- ↑ 12 PA
- 🔥 5 KW
- 🔄 3-7 KW
- 📏 30-120 m²
- Mg/M³ 20
- 🕒 1,5 Kg
- 📊 79%
- 🔧 32 cm
- 📖 112 Kg

- ↑ 12 PA
- 🔥 5 KW
- 🔄 3-7 KW
- 📏 30-120 m²
- Mg/M³ 20
- 🕒 1,5 Kg
- 📊 79%
- 🔧 32 cm
- 📖 153 Kg



# Mondo Serie

Attention:  
En cas d'utilisation d'une plaque de verre, les pieds de réglage doivent être montés.

A

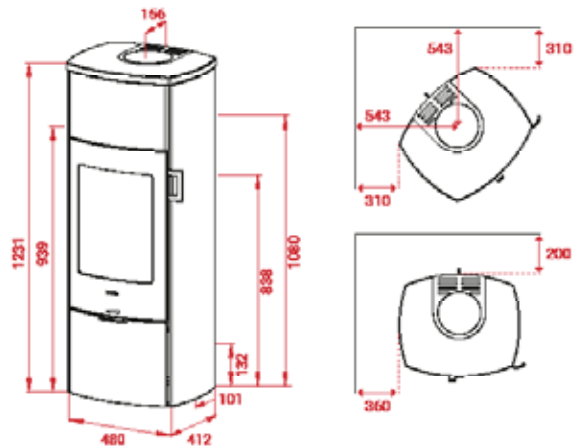
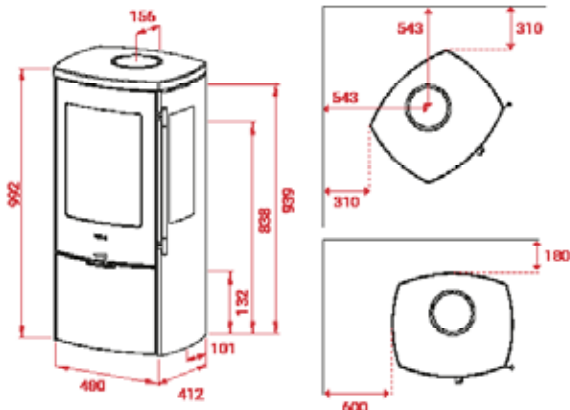


A



Ref.	Modèle et description .....	Prix €
21M3G10	<b>Lotus Mondo 3G</b> , acier, avec vitres latérales, noir, inclusive porte pour compartiment à bois	3 294
21M704	Lotus Mondo 3 dessus stéatite	345
21M703	Lotus Mondo 3, dessus indian night	345
<b>Plaques de base Voir p. 48-49</b>		
21M0970	Lotus Mondo 3, plaque de sol en verre moulé	345
<b>Poignées Voir p. 46</b>		
21SHAPEI	Poignées Shape I	Incl.
21CLASSICI	Poignées Classic I	36
21MODERNI	Poignées Modern I	40

Ref.	Modèle et description .....	Prix €
21M331	<b>Lotus Mondo 30M</b> , stéatite, noir, inclusive porte pour compartiment à bois	4 096
21M333	<b>Lotus Mondo 30M</b> , indian night, noir, inclusive porte pour compartiment à bois	4 096
<b>Plaques de base Voir p. 48-49</b>		
21M0970	Lotus Mondo 30, plaque de sol en verre moulé	345
<b>Poignées Voir p. 46</b>		
21SHAPEI	Poignées Shape I	Incl.
21CLASSICI	Poignées Classic I	36
21MODERNI	Poignées Modern I	40



112 Kg

- ↑ 12 PA
- 🔥 7 KW
- 🔄 3-8 KW
- 🏠 30-120 m²
- Mg/M³ 28
- 🕒 2,1 Kg
- 📊 79%
- 🔧 36 cm
- 📦 210 Kg

Toutes les dimensions à droite du poêle se rapportent à la hauteur de raccordement avec un raccordement arrière au centre de la sortie de fumée. La valeur la plus faible s'applique au raccordement de l'air de combustion (Ø76) (point central). Attention: L'embout d'entrée arrière est augmenté de 6 mm lorsque les pieds de nivellement sont montés.

# Visto Serie

A+

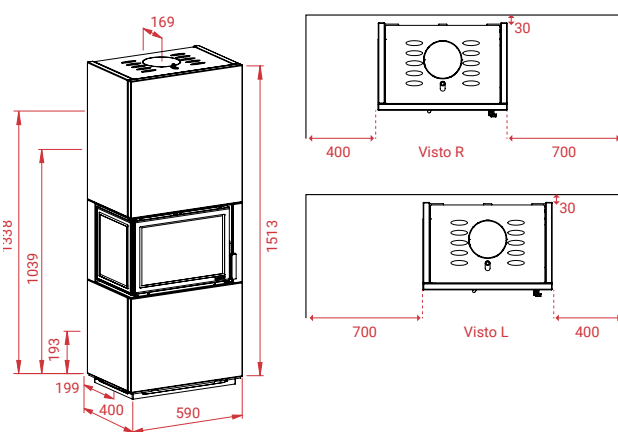
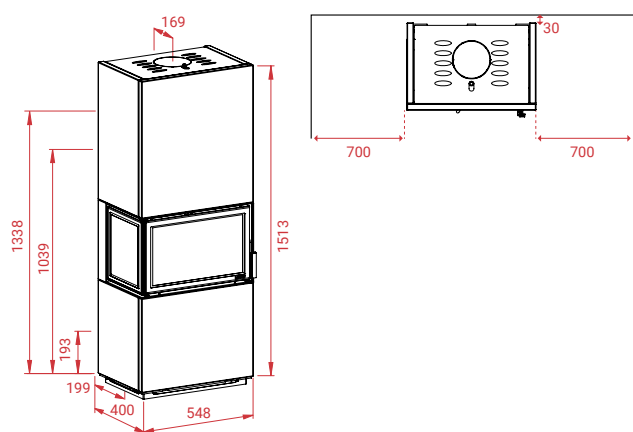


A+



Ref.	Modèle et description .....	Prix €
21VISTO3	<b>Lotus Visto 3</b> , acier, noir	8 110
21VISTO096	Lotus Visto 3, pierres d'accumulation <b>71 kg</b>	1 493
21VISTO305	Lotus Visto 3, tuyau d'air extérieur (universel)	443
<b>Plaques de base</b>	<b>Voir p. 48-49</b>	
21VISTO970	<b>Lotus Visto 3</b> , plaque de sol en verre moulé	514

Ref.	Modèle et description .....	Prix €
21VISTO L	<b>Lotus Visto L</b> , vitre avant + gauche, acier, noir	7 841
21 VISTO R	<b>Lotus Visto R</b> , vitre avant + droit, acier, noir	7 841
21 VISTO096	Lotus Visto 3, pierres d'accumulation <b>71 kg</b>	1 493
21 VISTO305	Lotus Visto 3, tuyau d'air extérieur (universel)	443
<b>Plaques de base</b>	<b>Voir p. 48-49</b>	
21 VISTO970	Lotus Visto 3, plaque de sol en verre moulé	514



12 PA  
 5,4 KW  
 3-8 KW  
 30-120 m<sup>2</sup>  
 11,5  
 1,4 Kg  
 81,9 %  
 45 cm  
 280 Kg

12 PA  
 5,4 KW  
 3-8 KW  
 30-120 m<sup>2</sup>  
 11,5  
 1,4 Kg  
 81,9 %  
 45 cm  
 280 Kg

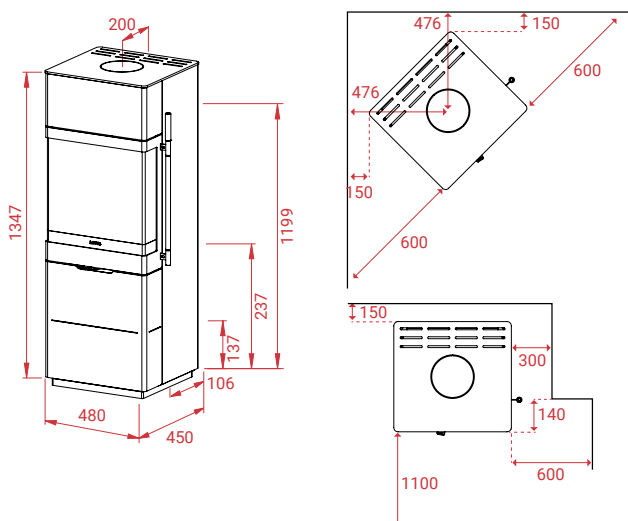
# Allure Serie

Attention: En cas d'utilisation d'une plaque de verre, les pieds de réglage doivent être montés.

A+



Ref.	Modèle et description .....	Prix €
21ALL	<b>Lotus Allure</b> , acier, noir, inclusive porte pour compartiment à bois	4837
21ALLD	Plaque tournante 90°-180°-360°	957
21ALLL	Conduit d'air pour plaque tournante	208
<b>Plaques de base Voir p. 48-49</b>		
21ALL970	Plaque de sol en verre moulé (Plaque de sol en verre moulé pas possible avec platine)	208



- ↑ 12 PA
- 🔥 6,5 KW
- 🔄 3-9 KW
- 📏 30-135 m<sup>2</sup>
- Mg/M<sup>3</sup> 28
- 🕒 1,8 Kg
- 📊 82%
- 🔧 31,5 cm
- 📖 190 Kg



Toutes les dimensions à droite du poêle se rapportent à la hauteur de raccordement avec un raccordement arrière au centre de la sortie de fumée. La valeur la plus faible s'applique au raccordement de l'air de combustion (Ø76) (point central).

# Jubilee 15 Wall & Base Serie

A+



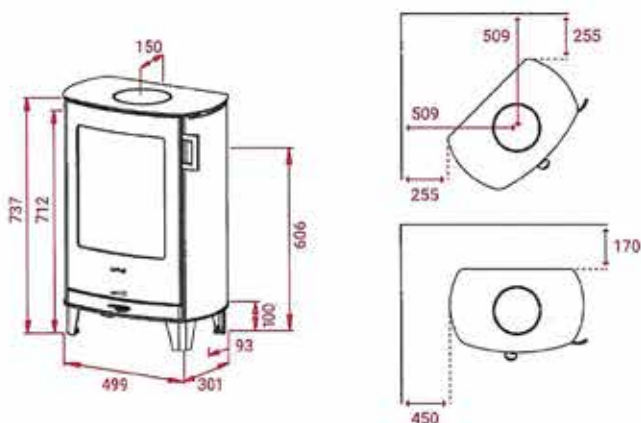
Ref.	Modèle et description .....	Prix €
211510B	<b>Lotus Jubilee 15 Base</b> , acier, noir	2 682

**Plaques de base** Voir p. 48-49

21J15970	Lotus Jubilee 15, plaque de sol en verre moulé	325
21UNI972	Plaque de sol universelle en verre, noir	261

**Poignées** Voir p. 46

21SHAPEI	Poignées Shape I	Incl.
21CLASSICI	Poignées Classic I	36
21MODERNI	Poignées Modern I	40



↑ 12 PA	🔥 4 KW	🔄 3-6 KW	🏠 20-80 m <sup>2</sup>
Mg/M <sup>3</sup> 23	⌚ 0,9 Kg	📊 81%	📏 32 cm
📖 82 Kg			

A+



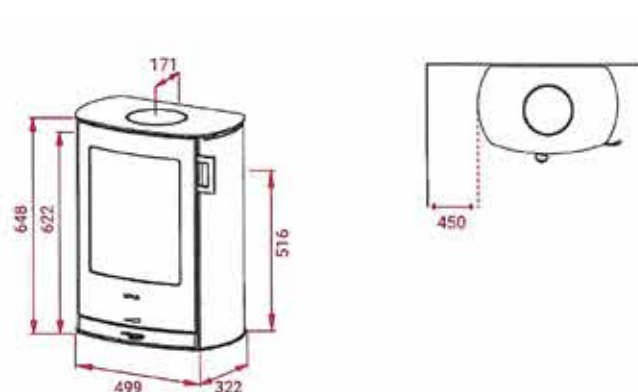
Ref.	Modèle et description .....	Prix €
211510W	<b>Lotus Jubilee 15 Wall</b> , acier, noir, inclusive porte pour compartiment à bois	2 729

**Plaques de base** Voir p. 48-49

21J15970	Lotus Jubilee 15, plaque de sol en verre moulé	325
21UNI972	Plaque de sol universelle en verre, noir	261

**Poignées** Voir p. 46

21SHAPEI	Poignées Shape I	Incl.
21CLASSICI	Poignées Classic I	36
21MODERNI	Poignées Modern I	40



↑ 12 PA	🔥 4 KW	🔄 3-6 KW	🏠 20-80 m <sup>2</sup>
Mg/M <sup>3</sup> 23	⌚ 0,9 Kg	📊 81%	📏 32 cm
📖 84 Kg			

# Jubilee 20 Serie

Attention: En cas d'utilisation d'une plaque de verre, les pieds de réglage doivent être montés.

A+

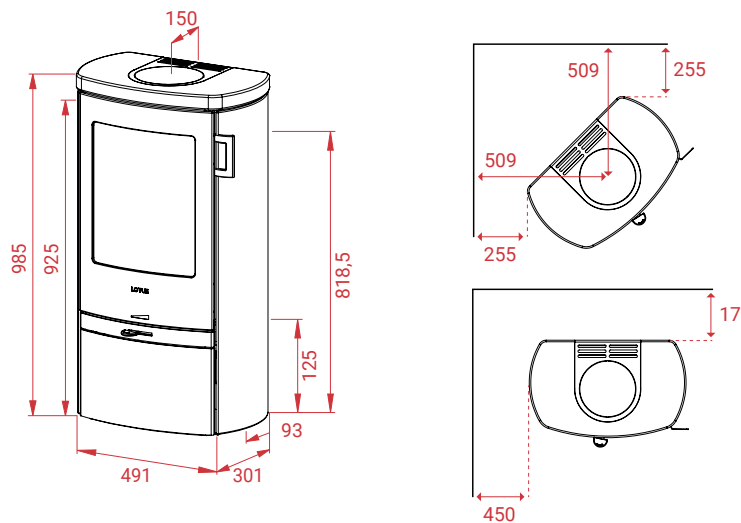
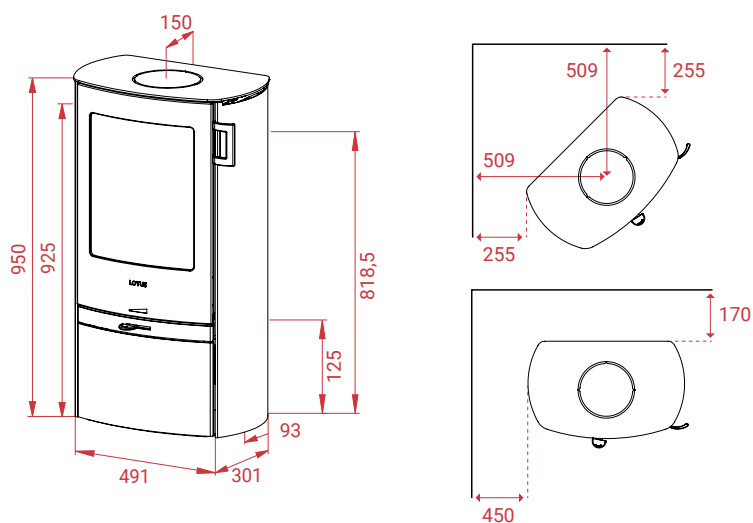


A+



Ref.	Modèle et description	Prix €
212010	<b>Lotus Jubilee 20</b> , acier, noir, inclusive porte pour compartiment à bois	3 003
<b>Plaques de base</b> Voir p. 48-49		
21J20970	Lotus Jubilee 20, plaque de sol en verre moulé	282
<b>Poignées</b> Voir p. 46		
21CLASSICI	Poignées Classic V	Incl
21SHAPEIV	Poignées Shape IV	36
21MODERNI	Poignées Modern III	40

Ref.	Modèle et description	Prix €
212010S	<b>Lotus Jubilee 20S</b> , stéatite, noir, inclusive porte pour compartiment à bois	3 350
212010IN	<b>Lotus Jubilee 20S</b> , indian night, noir, inclusive porte pour compartiment à bois	3 469
<b>Plaques de base</b> Voir p. 48-49		
21J20970	Lotus Jubilee 20, plaque de sol en verre moulé	282
<b>Poignées</b> Voir p. 46		
21SHAPEIV	Poignées Shape IV	Incl
21CLASSICI	Poignées Classic V	36
21MODERNI	Poignées Modern III	40



12 PA   
 4 KW   
 3-6 KW   
 20-80 m<sup>2</sup>  
 Mg/M<sup>3</sup> 23   
 0,9 Kg   
 81%   
 34 cm  
 96 Kg

12 PA   
 4 KW   
 3-6 KW   
 20-80 m<sup>2</sup>  
 Mg/M<sup>3</sup> 23   
 0,9 Kg   
 81%   
 34 cm  
 136 Kg

Attention :  
Lors de l'utilisation d'une plaque de verre, les pieds réglables doivent être montés.

# Jubilee 25 Serie



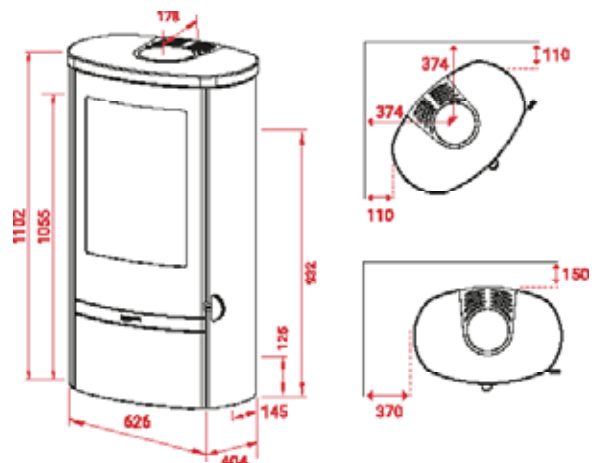
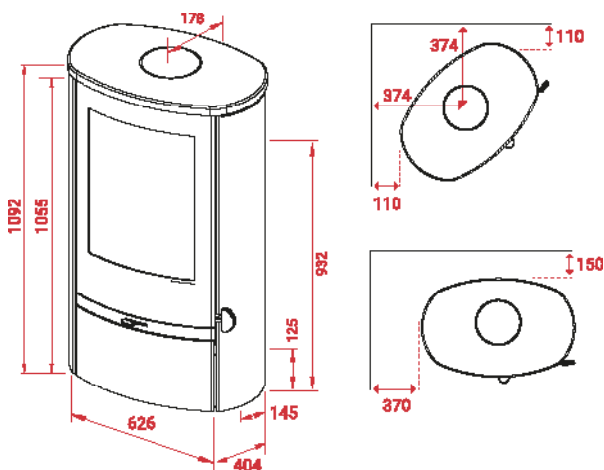
A+



A+

Ref.	Modèle et description .....	Prix €
212510	<b>Lotus Jubilee 25</b> , acier, noir, inclusive porte pour compartiment à bois	3 329
212510700	Lotus Jubilee 25, dessus stéatite	469
212510700IN	Lotus Jubilee 25, dessus indian night	469
<b>Plaques de base Voir p. 48-49</b>		
21J25970	Lotus Jubilee 25, plaque de sol en verre moulé	282
<b>Poignées Voir p. 46</b>		
21SHAPEIV	Poignées Shape IV	Incl
21CLASSICI	Poignées Classic V	36
21MODERNI	Poignées Modern III	40

Ref.	Modèle et description .....	Prix €
212510S	<b>Lotus Jubilee 25S</b> , stéatite côtes / dessus, noir, inclusive porte pour compartiment à bois	4 226
212510IN	<b>Lotus Jubilee 25S</b> , indian night côtes / dessus, noir, inclusive porte pour compartiment à bois	5 088
<b>Plaques de base Voir p. 48-49</b>		
21J25970	Lotus Jubilee 25, plaque de sol en verre moulé	282
<b>Poignées Voir p. 46</b>		
21SHAPEIV	Poignées Shape IV	Incl
21CLASSICI	Poignées Classic V	36
21MODERNI	Poignées Modern III	40



- ↑ 12 PA
- 🔥 6 KW
- 🔄 3-8 KW
- 🏠 30-120 m<sup>2</sup>
- Mg/M<sup>3</sup> 10
- 🕒 1,4 Kg
- 📊 81%
- 🔧 40 cm
- 📖 160 Kg

- ↑ 12 PA
- 🔥 6 KW
- 🔄 3-8 KW
- 🏠 30-120 m<sup>2</sup>
- Mg/M<sup>3</sup> 10
- 🕒 1,4 Kg
- 📊 81%
- 🔧 40 cm
- 📖 220 Kg

Toutes les dimensions à droite du poêle se rapportent à la hauteur de raccordement avec un raccordement arrière au centre de la sortie de fumée. La valeur la plus faible s'applique au raccordement de l'air de combustion (Ø76) (point central). Attention: L'embout d'entrée arrière est augmenté de 6 mm lorsque les pieds de nivellement sont montés.

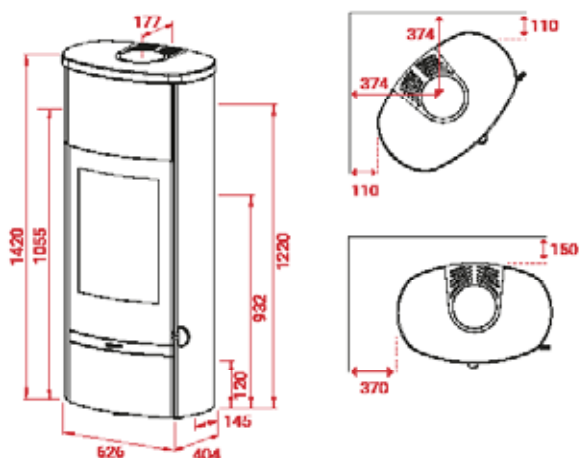


# Jubilee 25 Serie

Attention: En cas d'utilisation d'une plaque de verre, les pieds de réglage doivent être montés.



Ref.	Modèle et description .....	Prix €
212510M	<b>Lotus Jubilee 25M</b> , stéatite côtes / dessus, noir, inclusive porte pour compartiment à bois	5 379
212510MIN	<b>Lotus Jubilee 25M</b> , indian night côtes / dessus, noir, inclusive porte pour compartiment à bois	6 086
<b>Plaques de base</b>	<b>Voir p. 48-49</b>	
21J25970	Lotus Jubilee 25, plaque de sol en verre moulé	282
<b>Poignées</b>	<b>Voir p. 46</b>	
21SHAPEIV	Poignées Shape IV	Incl
21CLASSICI	Poignées Classic V	36
21MODERNI	Poignées Modern III	40



- ↑ 12 PA    🔥 6 KW    ♻️ 3-8 KW    🏠 30-120 m<sup>2</sup>
- ⚖️ Mg/M<sup>3</sup> 10    ⌚ 1,4 Kg    📊 81%    📏 40 cm
- 📦 310 Kg

## Poignées Jubilee 25

Liberté de choix et convivialité



Shape



Modern



Classic

Attention :  
Lors de l'utilisation d'une plaque de verre, les pieds réglables doivent être montés.

# Jubilee 35 Serie



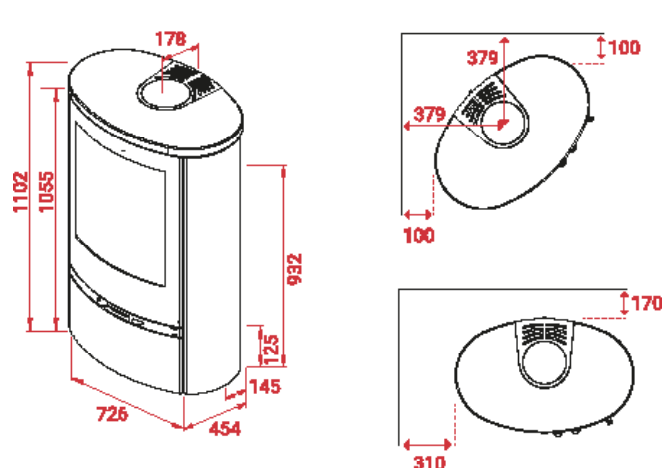
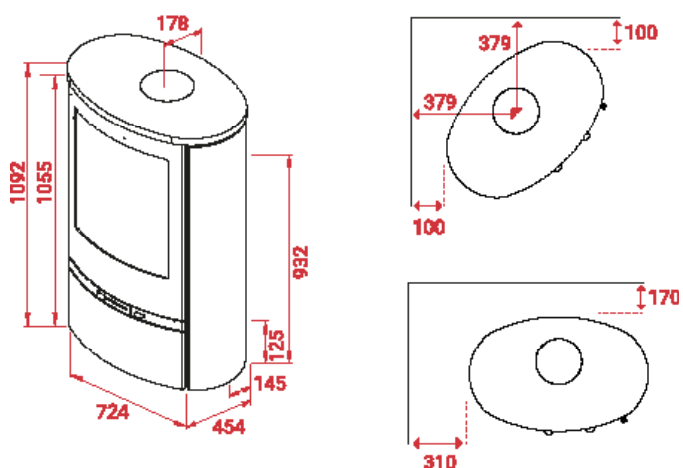
A+

Ref.	Modèle et description .....	Prix €
213510	<b>Lotus Jubilee 35</b> , acier, noir, inclusive porte pour compartiment à bois + Poignées classic	3 552
213510700	Lotus Jubilee 35, dessus stéatite	511
213510700IN	Lotus Jubilee 35, dessus indian night	511
<b>Plaques de base</b> 21J35970	<b>Voir p. 48-49</b> Lotus Jubilee 25, plaque de sol en verre moulé	282



A+

Ref.	Modèle et description .....	Prix €
213510S	<b>Lotus Jubilee 35S</b> , stéatite côtes / dessus, noir, incl. porte pour compartiment à bois + Poignées classic	4 226
213510IN	<b>Lotus Jubilee 35S</b> , indian night côtes / dessus, noir, inclusive porte pour compartiment à bois + Poignées classic	5 263
<b>Plaques de base</b> 21J35970	<b>Voir p. 48-49</b> Lotus Jubilee 25, plaque de sol en verre moulé	282



↑ 12 PA    🔥 7 KW    ↻ 4-10 KW    🏠 30-120 m<sup>2</sup>  
 Mg/M<sup>3</sup> 16    ⌚ 2 Kg    📊 82%    📏 50 cm  
 ⚖️ 192 Kg

↑ 12 PA    🔥 7 KW    ↻ 4-10 KW    🏠 30-120 m<sup>2</sup>  
 Mg/M<sup>3</sup> 16    ⌚ 2 Kg    📊 82%    📏 50 cm  
 ⚖️ 243 Kg

Toutes les dimensions à droite du poêle se rapportent à la hauteur de raccordement avec un raccordement arrière au centre de la sortie de fumée. La valeur la plus faible s'applique au raccordement de l'air de combustion (Ø76) (point central). Attention: L'embout d'entrée arrière est augmenté de 6 mm lorsque les pieds de nivellement sont montés.



# Jubilee 35 Serie

N'oubliez pas de commander des briques supplémentaires au raccordement arrière.  
Attention: En cas d'utilisation d'une plaque de verre les pieds de réglage doivent être montés.

A+

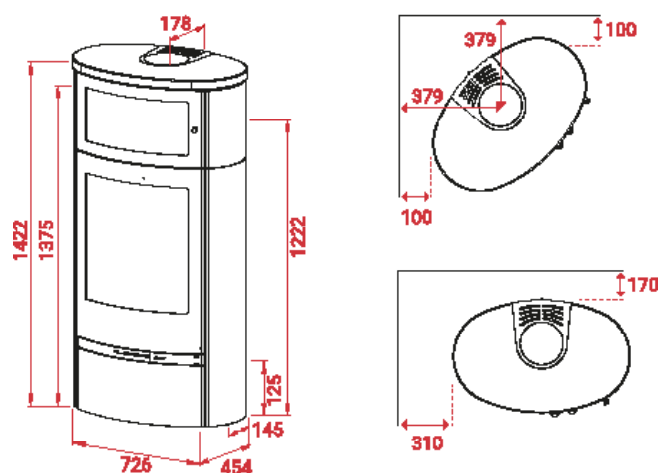
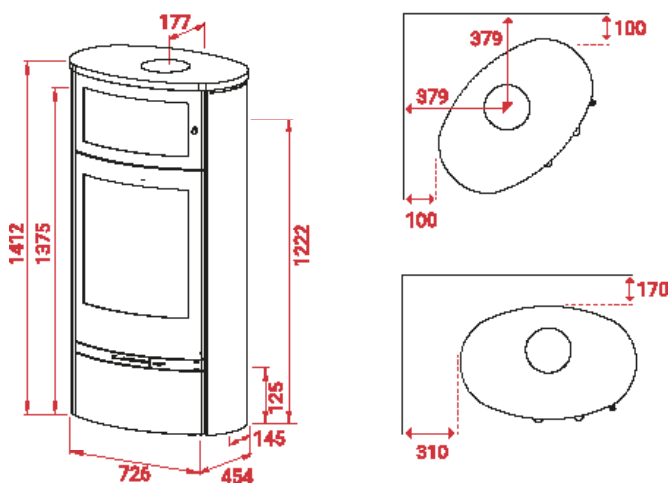


A+



Ref.	Modèle et description .....	Prix €
213510C	<b>Lotus Jubilee 35</b> , acier, avec four de cuisson, noir, incl. porte pour compartiment à bois + Poignées classic	5658
213510700	Lotus Jubilee 35, dessus stéatite.	511
213510700IN	Lotus Jubilee 35, dessus indian night	511
<b>Plaques de base Voir p. 48-49</b>		
21J35970	Lotus Jubilee 35, Plaque de sol universelle en verre	282

Ref.	Modèle et description .....	Prix €
213510SC	<b>Lotus Jubilee 35S</b> , stéatite côtes / dessus, avec four de cuisson, noir, incl. porte pour compartiment à bois + Poignées classic	6400
213510SINC	<b>Lotus Jubilee 35S</b> , indian night côtes / dessus, avec four de cuisson, noir, incl. porte pour compartiment à bois + Poignées classic	6972
<b>Plaques de base Voir p. 48-49</b>		
21J35970	Lotus Jubilee 35, Plaque de sol universelle en verre	282



- ↑ 12 PA
- 🔥 7 KW
- 🔄 4-10 KW
- 🏠 30-120 m<sup>2</sup>
- Mg/M<sup>3</sup> 12
- 🕒 2 Kg
- 📊 86%
- 🔧 50 cm
- 🏠 236 Kg

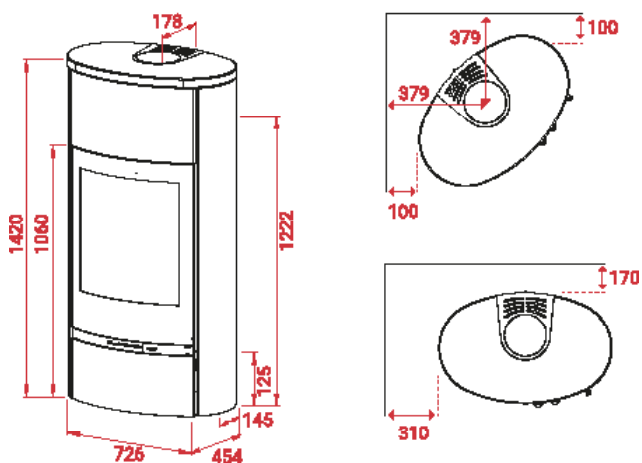
- ↑ 12 PA
- 🔥 7 KW
- 🔄 4-10 KW
- 🏠 30-120 m<sup>2</sup>
- Mg/M<sup>3</sup> 12
- 🕒 2 Kg
- 📊 86%
- 🔧 50 cm
- 🏠 300 Kg

Nous vous recommandons d'équiper les poêles d'une section de cuisson avec une sortie supérieure pour une efficacité thermique optimale.

# Jubilee 35 Serie



Ref.	Modèle et description .....	Prix €
213510M	<b>Lotus Jubilee 35M</b> , stéatite avec pierres d'accumulation, noir, incl. porte pour compartiment à bois + Poignées	5 892
213510MIN	<b>Lotus Jubilee 35M</b> , indian night avec pierres d'accumulation, noir, incl. porte pour compartiment à bois + Poignées classic	6 400
<b>Plaques de base Voir p. 48-49</b>		
21UNI970	Plaque de sol universelle en verre	261



- ↑ 12 PA
- 🔥 7 KW
- 🔄 4-10 KW
- 🏠 30-120 m<sup>2</sup>
- Mg/M<sup>3</sup> 16
- 🕒 2 Kg
- 📊 82%
- 🔧 50 cm
- 📦 358 Kg

Toutes les dimensions à droite du poêle se rapportent à la hauteur de raccordement avec un raccordement arrière au centre de la sortie de fumée. La valeur la plus faible s'applique au raccordement de l'air de combustion (Ø76) (point central).

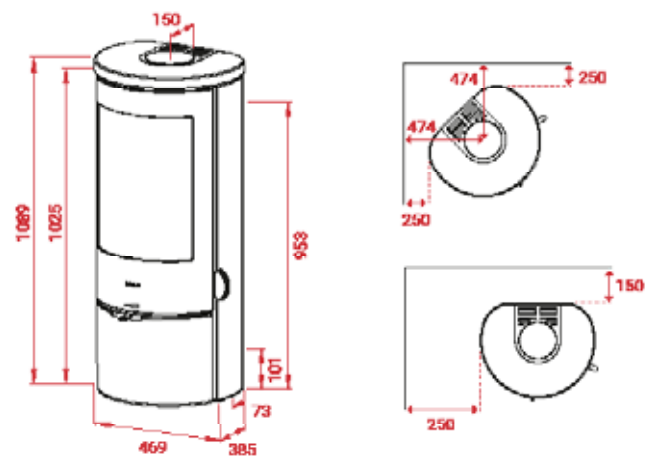
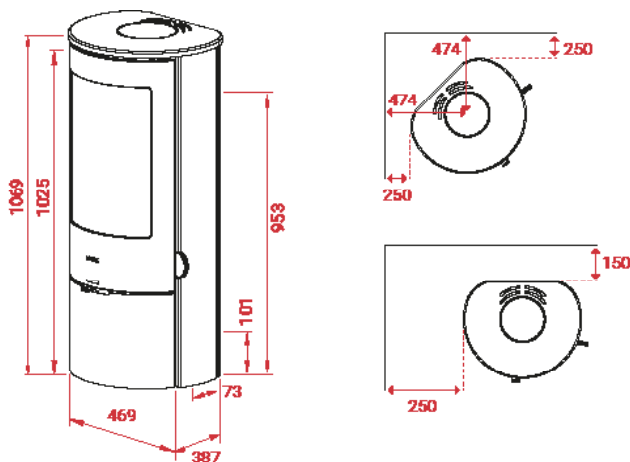
# Prestige Basic Serie

Attention:  
En cas d'utilisation d'une plaque de verre, les pieds de réglage doivent être montés.



Ref.	Modèle et description .....	Prix €
21PB1010	<b>Lotus Prestige Basic</b> , acier, noir, inclusive porte pour compartiment à bois .	<b>3 318</b>
21PB7001	Lotus Prestige Basic, dessus stéatite.	<b>384</b>
21PB7003	Lotus Prestige Basic, dessus indian night	<b>384</b>
<b>Plaques de base</b>	<b>Voir p. 48-49</b>	
21PB970	Lotus Prestige Basic, plaque de sol en verre moulé	<b>324</b>
<b>Poignées</b>	<b>Voir p. 46</b>	
21CLASSICI	Poignées Classic V	Incl
21SHAPEIV	Poignées Shape IV	<b>36</b>
21MODERNI	Poignées Modern III	<b>40</b>

Ref.	Modèle et description .....	Prix €
21PBS1021	<b>Lotus Prestige Basic S</b> , acier dessus et côtes en stéatite, noir, inclusive porte pour compartiment à bois	<b>4 029</b>
21PBS1023	<b>Lotus Prestige Basic S</b> , indian night, noir, inclusive porte pour compartiment à bois	<b>4 029</b>
21PBS1026	<b>Lotus Prestige Basic S</b> , acier dessus et côtes en grès, noir, inclusive porte pour compartiment à bois	<b>4 834</b>
<b>Plaques de base</b>	<b>Voir p. 48-49</b>	
21PB970	Lotus Prestige Basic, plaque de sol en verre moulé	<b>324</b>
<b>Poignées</b>	<b>Voir p. 46</b>	
21CLASSICI	Poignées Classic V	Incl
21SHAPEIV	Poignées Shape IV	<b>36</b>
21MODERNI	Poignées Modern III	<b>40</b>



- ↑ 12 PA
- 🔥 5 KW
- 🔄 3-7 KW
- 📏 30-120 m<sup>2</sup>
- ⚖️ Mg/M<sup>3</sup> 19
- 🕒 1,7 Kg
- 📊 80,5%
- 📏 32 cm
- 🏠 113 Kg

- ↑ 12 PA
- 🔥 5 KW
- 🔄 3-7 KW
- 📏 30-120 m<sup>2</sup>
- ⚖️ Mg/M<sup>3</sup> 19
- 🕒 1,7 Kg
- 📊 80,5%
- 📏 32 cm
- 🏠 147 Kg Prestige Basic S / Prestige Basic Indian Night
- 🏠 141 Kg Prestige Basic Sand

Attention :  
Lors de l'utilisation d'une plaque de verre, les pieds réglables doivent être montés.

# Prestige Magic 40 Serie



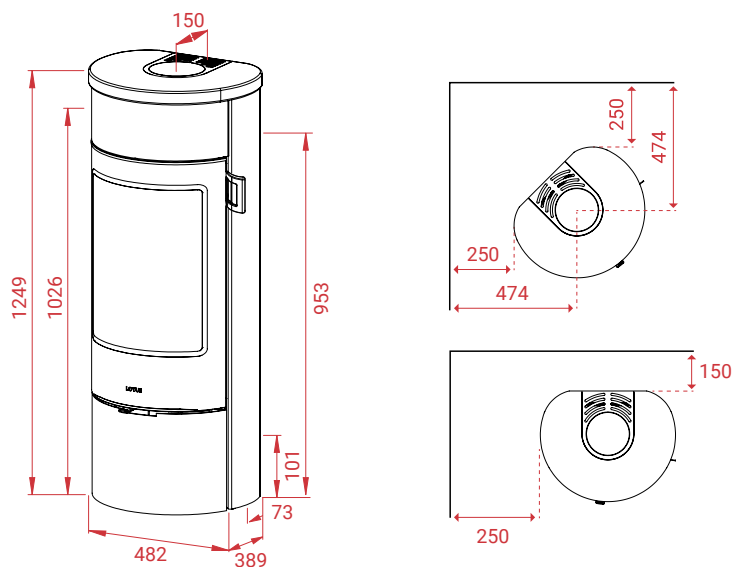
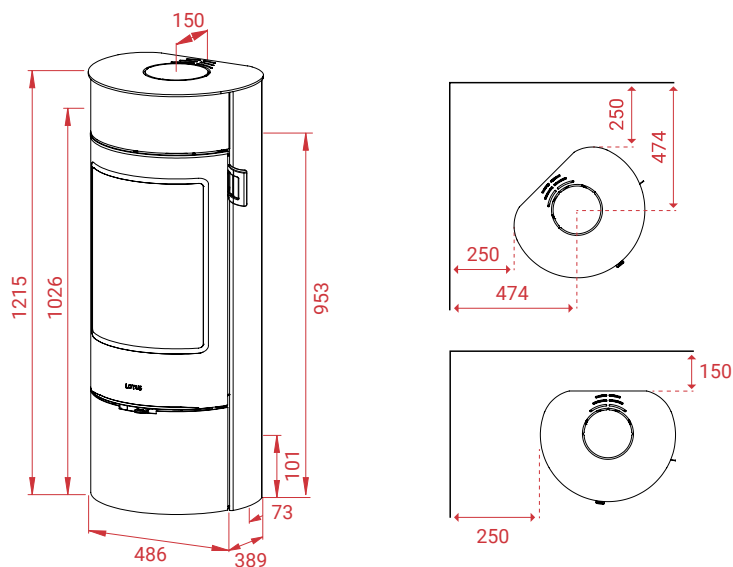
A+



A+

Ref.	Modèle et description .....	Prix €
21PM40	<b>Lotus Prestige Magic 40, noir</b>	4 659
<b>Plaques de base Voir p. 48-49</b>		
21PB972	Lotus Prestige, plaque de sol en verre moulé, Magic	484
<b>Poignées Voir p. 46</b>		
21CLASSICI	Poignées Classic V	Incl
21SHAPEIV	Poignées Shape IV	36
21MODERNI	Poignées Modern III	40

Ref.	Modèle et description .....	Prix €
21PM40S	<b>Lotus Prestige Magic 40, noir, Stéatite</b> côtes et dessus	4 659
21PM40L	<b>Lotus Prestige Magic 40, noir, Limestone</b> côtes et dessus	4 659
<b>Plaques de base Voir p. 48-49</b>		
21PB972	Lotus Prestige, plaque de sol en verre moulé, Magic	484
<b>Poignées Voir p. 46</b>		
21CLASSICI	Poignées Classic V	Incl
21SHAPEIV	Poignées Shape IV	36
21MODERNI	Poignées Modern III	40



- ↑ 12 PA
- 🔥 5 KW
- 🔄 3-7 KW
- 🏠 30-120 m<sup>2</sup>
- Mg/M<sup>3</sup> 19
- 🕒 1,7 Kg
- 📊 80,5%
- 🔧 32 cm
- 📦 129 Kg

- ↑ 12 PA
- 🔥 5 KW
- 🔄 3-7 KW
- 🏠 30-120 m<sup>2</sup>
- Mg/M<sup>3</sup> 19
- 🕒 1,7 Kg
- 📊 80,5%
- 🔧 32 cm
- 📦 129 Kg

Toutes les dimensions à droite du poêle se rapportent à la hauteur de raccordement avec un raccordement arrière au centre de la sortie de fumée. La valeur la plus faible s'applique au raccordement de l'air de combustion (Ø76) (point central). Attention: L'embout d'entrée arrière est augmenté de 6 mm lorsque les pieds de nivellement sont montés.

# Prestige Basic Serie

Attention : Le raccord arrière est plus haut de 6 mm lors du montage des pieds réglables. Disponible uniquement avec poignée Classic.



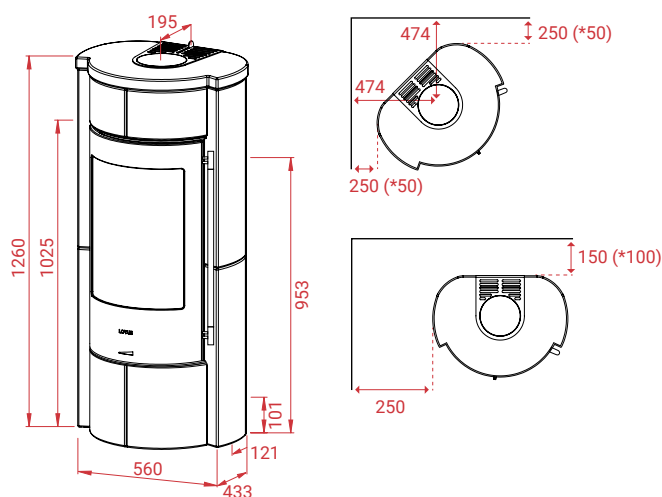
A+

Ref.	Modèle et description .....	Prix €
21PM1031	<b>Lotus Prestige Basic M</b> , stéatite, noir	6 035
21PM1033	<b>Lotus Prestige Basic M</b> , indian night, noir	6 646
<b>Plaques de base</b>	<b>Voir p. 48-49</b>	
21PB970	Lotus Prestige Basic, plaque de sol en verre moulé	324

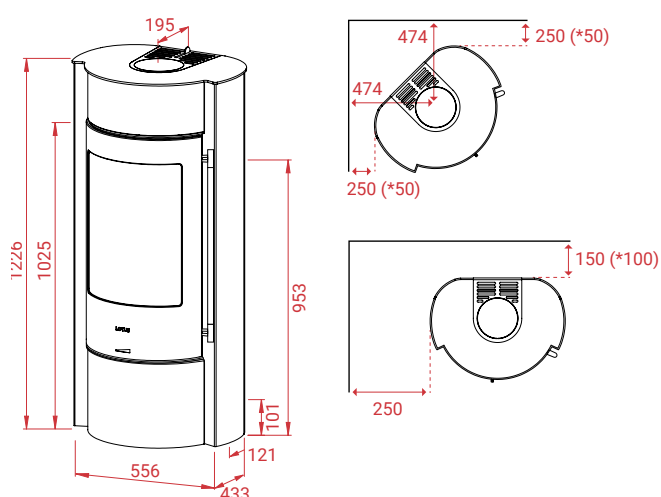


A+

Ref.	Modèle et description .....	Prix €
21PMST10	<b>Lotus Prestige Basic MST</b> , acier avec masse d'accumulation, noir	4 659
21PB7001	Lotus Prestige Basic MST, dessus stéatite	384
<b>Plaques de base</b>	<b>Voir p. 48-49</b>	
21PB970	Lotus Prestige, plaque de sol en verre moulé	324



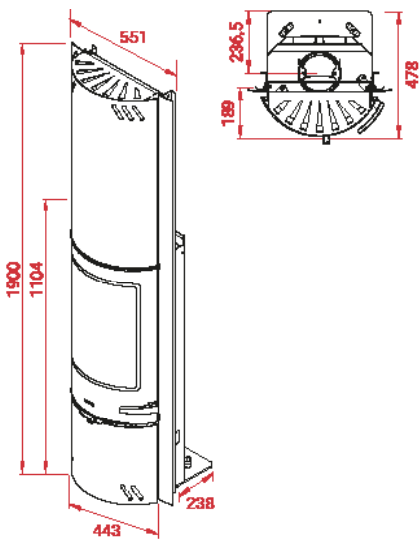
- ↑ 12 PA
- 🔥 5 KW
- 🔄 3-7 KW
- 📏 30-120 m<sup>2</sup>
- Mg/M<sup>3</sup> 19
- ⌚ 1,7 Kg
- 📊 80,5%
- 🔧 32 cm
- 📦 356 Kg



- ↑ 12 PA
- 🔥 5 KW
- 🔄 3-7 KW
- 📏 30-120 m<sup>2</sup>
- Mg/M<sup>3</sup> 19
- ⌚ 1,7 Kg
- 📊 80,5%
- 🔧 32 cm
- 📦 326 Kg



Ref.	Modèle et description .....	Prix €
21PI10	<b>Lotus Prestige Integra</b>	5 064
21PI71096	Lotus Prestige, pierres d'accumulation <b>96 Kg</b>	808
<b>Plaques de base</b>	<b>Voir p. 48-49</b>	
21PB972	Lotus Prestige, plaque de sol en verre moulé	484



- ↑ 12 PA    🔥 5 KW    ↻ 3-7 KW    📐 30-120 m<sup>2</sup>
- Mg/M<sup>3</sup> 19    ⌚ 1,7 Kg    📊 80,5%    📏 32 cm
- 📖 125 Kg

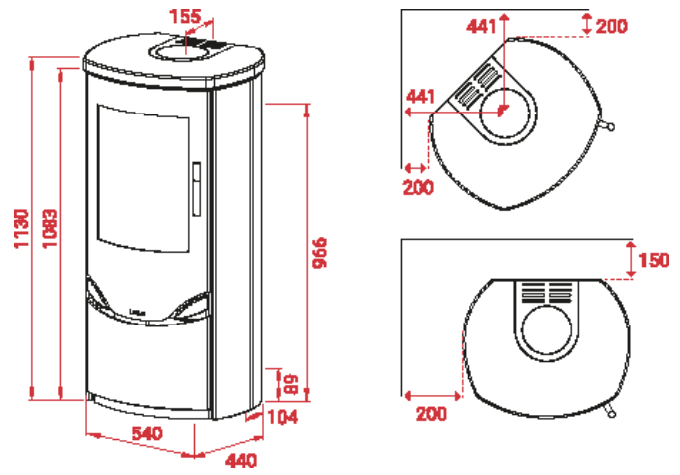
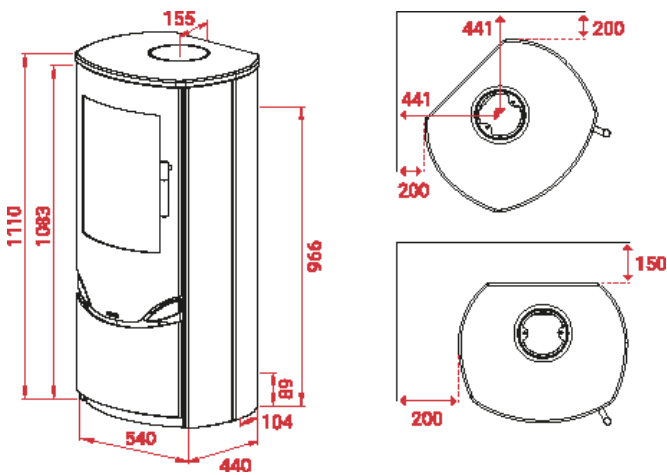
# Prio Serie

Attention:  
En cas d'utilisation d'une plaque de verre, les pieds de réglage doivent être montés.



Ref.	Modèle et description .....	Prix €
21P5510	<b>Lotus Prio 5</b> , acier, gris	3 551
21P5010	<b>Lotus Prio 5</b> , acier, noir	3 511
21P704	Lotus Prio, dessus stéatite	342
21P703	Lotus Prio, dessus indian night	342
<b>Plaques de base Voir p. 48-49</b>		
21PB970	LotusPrio, Plaque de sol universelle en verre	324

Ref.	Modèle et description .....	Prix €
21P5521	<b>Lotus Prio 5S</b> , stéatite, gris	4 362
21P5021	<b>Lotus Prio 5S</b> , stéatite, noir	4 362
21P5523	<b>Lotus Prio 5S</b> , indian night, gris	4 353
21P5023	<b>Lotus Prio 5S</b> , indian night, noir	4 353
<b>Plaques de base Voir p. 48-49</b>		
21PB970	Lotus Prio, plaque de sol universelle en verre	324



- ↑ 12 PA
- 🔥 7 KW
- 🔄 3-8 KW
- 🏠 30-120 m<sup>2</sup>
- ⚖️ Mg/M<sup>3</sup> 28
- 🕒 2,1 Kg
- 📊 79%
- 🔧 36 cm
- 📦 164 Kg

- ↑ 12 PA
- 🔥 7 KW
- 🔄 3-8 KW
- 🏠 30-120 m<sup>2</sup>
- ⚖️ Mg/M<sup>3</sup> 28
- 🕒 2,1 Kg
- 📊 79%
- 🔧 36 cm
- 📦 239 Kg



Attention:  
En cas d'utilisation d'une plaque de verre, les pieds de réglage doivent être montés.

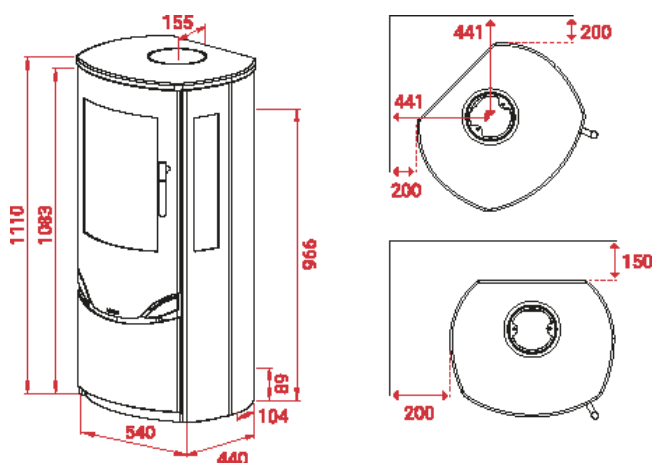
# Prio Serie



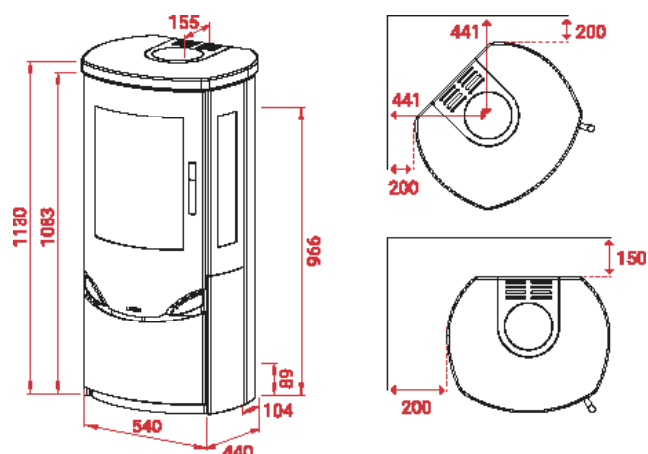
Ref.	Modèle et description .....	Prix €
21P6510	<b>Lotus Prio 6</b> , acier, avec vitres latérales, gris	4 005
21P6010	<b>Lotus Prio 6</b> , acier, avec vitres latérales, noir	4 005
21P704	Lotus Prio, dessus stéatite	342
21P703	Lotus Prio, dessus indian night	342
<b>Plaques de base Voir p. 48-49</b>		
21PB970	Lotus Prio, plaque de sol universelle en verre	324



Ref.	Modèle et description .....	Prix €
21P6521	<b>Lotus Prio 6S, avec vitres latérales</b> , stéatite, gris	5 118
21P6021	<b>Lotus Prio 6S, avec vitres latérales</b> , stéatite, noir	5 118
21P6523	<b>Lotus Prio 6S, avec vitres latérales</b> , indian night, gris	5 118
21P6023	<b>Lotus Prio 6S, avec vitres latérales</b> , indian night, noir	5 118
<b>Plaques de base Voir p. 48-49</b>		
21PB970	Lotus Prio, plaque de sol universelle en verre	324



- ↑ 12 PA
- 🔥 7 KW
- 🔄 3-8 KW
- 🏠 30-120 m<sup>2</sup>
- Mg/M<sup>3</sup> 28
- 🕒 2,1 Kg
- 📊 79%
- 🔧 36 cm
- 📦 164 Kg



- ↑ 12 PA
- 🔥 7 KW
- 🔄 3-8 KW
- 🏠 30-120 m<sup>2</sup>
- Mg/M<sup>3</sup> 28
- 🕒 2,1 Kg
- 📊 79%
- 🔧 36 cm
- 📦 226 Kg

Toutes les dimensions à droite du poêle se rapportent à la hauteur de raccordement avec un raccordement arrière au centre de la sortie de fumée. La valeur la plus faible s'applique au raccordement de l'air de combustion (Ø76) (point central). Attention: L'embout d'entrée arrière est augmenté de 6 mm lorsque les pieds de nivellement sont montés.



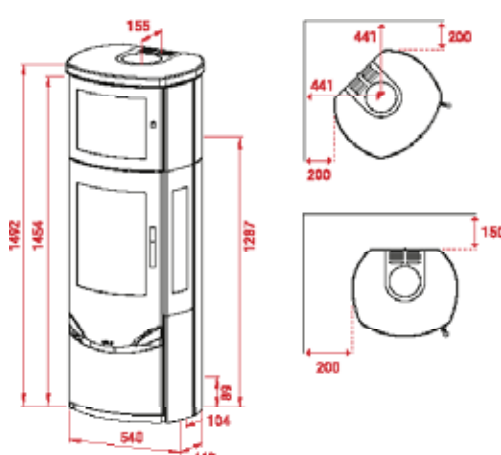
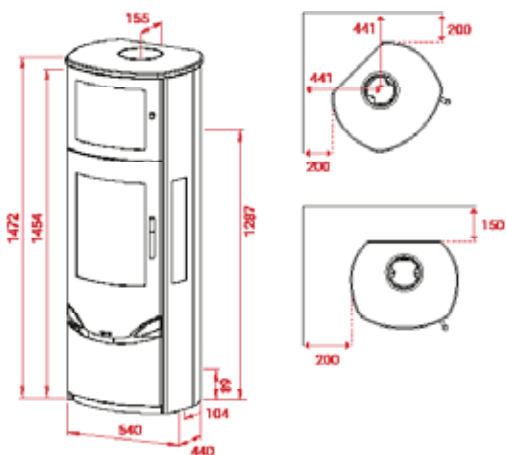
# Prio Serie

Nous vous recommandons d'équiper les poêles d'une section de cuisson, avec une sortie supérieure pour une efficacité thermique optimale. Attention: En cas d'utilisation d'une plaque de verre, les pieds de réglage doivent être montés.



Ref.	Modèle et description .....	Prix €
21P7540	<b>Lotus Prio 7</b> , acier, avec four de cuisson, gris	4 837
21P7040	<b>Lotus Prio 7</b> , acier, avec four de cuisson, noir	4 837
21P75G40	<b>Lotus Prio 7</b> , acier, avec four de cuisson et vitres latérale, gris	4 837
21P70G40	<b>Lotus Prio 7</b> , acier, avec four de cuisson et vitres latérale, noir	4 837
21P703	Lotus Prio, dessus indian night	342
21P704	Lotus Prio, dessus stéatite	342
<b>Plaques de base</b>	<b>Voir p. 48-49</b>	
21PB970	Lotus Prio, plaque de sol en verre	324

Ref.	Modèle et description .....	Prix €
21P7551	<b>Lotus Prio 7M</b> , stéatite, avec four de cuisson	5 363
21P7051	<b>Lotus Prio 7M</b> , stéatite, avec four de cuisson, noir	5 363
21P75G51	<b>Lotus Prio 7M</b> , stéatite, avec four de cuisson et vitres latérale, gris	5 363
21P70G51	<b>Lotus Prio 7M</b> , stéatite, avec four de cuisson et vitres latérale, noir	5 363
21P7553	<b>Lotus Prio 7M</b> , indian night, avec four de cuisson, gris	5 363
21P7053	<b>Lotus Prio 7M</b> , indian night, avec four de cuisson et vitres latérale, noir	5 363
21P75G53	<b>Lotus Prio 7M</b> , indian night, avec four de cuisson et vitres latérale, gris	5 363
21P70G53	<b>Lotus Prio 7M</b> , indian night, avec four de cuisson et vitres latérale, noir	5 363
<b>Plaques de base</b>	<b>Voir p. 48-49</b>	
21PB970	Lotus Prio, plaque de sol en verre	324



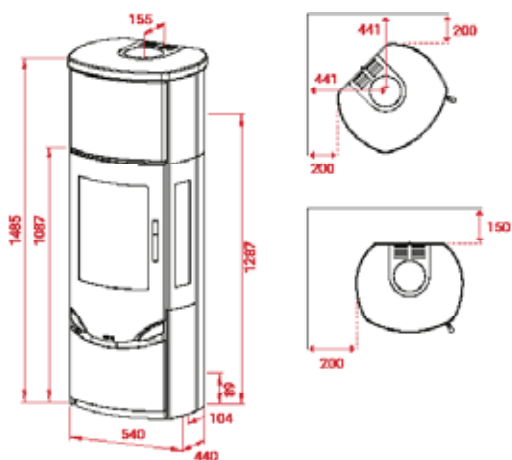
- ↑ 12 PA    🔥 7 KW    ↻ 3-8 KW    🏠 30-120 m<sup>2</sup>
- Mg/M<sup>3</sup> 28    ⌚ 2,1 Kg    📊 79%    📏 36 cm
- 📦 212 Kg    Prio7 + 7 zonder zijruiten

- ↑ 12 PA    🔥 7 KW    ↻ 3-8 KW    🏠 30-120 m<sup>2</sup>
- Mg/M<sup>3</sup> 28    ⌚ 2,1 Kg    📊 79%    📏 36 cm
- 📦 257 Kg    Prio 7M-en Prio 7M indian night zonder zijruiten
- 📦 272 Kg    Prio 7M / Prio 7M indian night

Nous vous recommandons d'équiper les poêles d'une section de cuisson avec une sortie supérieure pour une efficacité thermique optimale.  
 Attention: En cas d'utilisation d'une plaque de verre, les pieds de réglage doivent être montés.



Ref.	Modèle et description .....	Prix €
21P7531	<b>Lotus Prio M</b> , stéatite, gris	5 363
21P7031	<b>Lotus Prio M</b> , stéatite, noir	5 363
21P75G31	<b>Lotus Prio M</b> , stéatite, <b>avec vitres latérales</b> , gris	5 363
21P70G31	<b>Lotus Prio M</b> , stéatite, <b>avec vitres latérales</b> , noir	5 363
21P7533	<b>Lotus Prio M</b> , indian night, gris	5 363
21P7033	<b>Lotus Prio M</b> , indian night, noir	5 363
21P75G33	<b>Lotus Prio M</b> , indian night, <b>avec vitres latérales</b> , gris	5 363
21P70G33	<b>Lotus Prio M</b> , indian night, <b>avec vitres latérales</b> , noir	5 363
<b>Plaques de base Voir p. 48-49</b>		
21P970	Lotus Prio, plaque de sol en verre	287



- ↑ 12 PA    🔥 7 KW    ↻ 3-8 KW    🏠 30-120 m<sup>2</sup>
- Mg/M<sup>3</sup> 28    ⌚ 2,1 Kg    📊 79%    📏 36 cm
- 📦 310 Kg    Prio M -en Prio M indian night zonder zijruiten
- 📦 328 Kg    Prio M / Prio M indian night



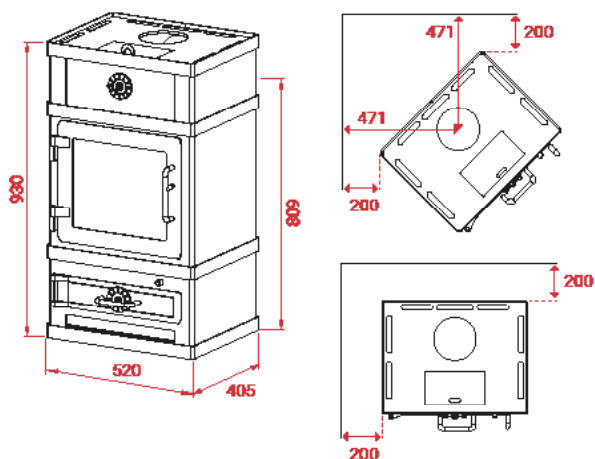
Toutes les dimensions à droite du poêle se rapportent à la hauteur de raccordement avec un raccordement arrière au centre de la sortie de fumée. La valeur la plus faible s'applique au raccordement de l'air de combustion (Ø76) (point central). Attention: L'embout d'entrée arrière est augmenté de 6 mm lorsque les pieds de nivellement sont montés.

# 2000 Serie

A+



Ref.	Modèle et description	Prix €
212065	<b>Lotus 2060</b> , acier, gris	3 249
212060	<b>Lotus 2060</b> , acier, noir.	3 249
212095	Couvercle pour sortie arrière, gris	36
212090	Couvercle pour sortie arrière, noir	36

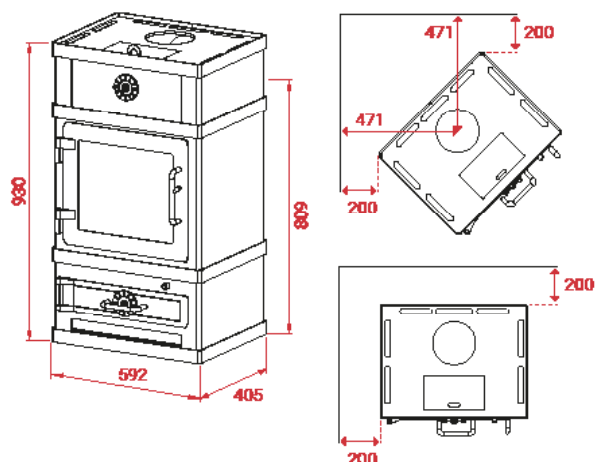


↑ 12 PA	🔥 8 KW	🔄 3-10 KW	🏠 30-160 m <sup>2</sup>
Mg/M <sup>3</sup> 29	🕒 2,4 Kg	📊 81%	📏 34 cm
📖 175 Kg			

A+



Ref.	Modèle et description	Prix €
212085	<b>Lotus 2080</b> , stéatite, gris	4 347
212080	<b>Lotus 2080</b> , stéatite, noir.	4 347
212720	Couvercle pour sortie arrière, gris	36
212721	Couvercle pour sortie arrière, noir	36



↑ 12 PA	🔥 8 KW	🔄 3-10 KW	🏠 30-160 m <sup>2</sup>
Mg/M <sup>3</sup> 29	🕒 2,4 Kg	📊 81%	📏 34 cm
📖 267 Kg			

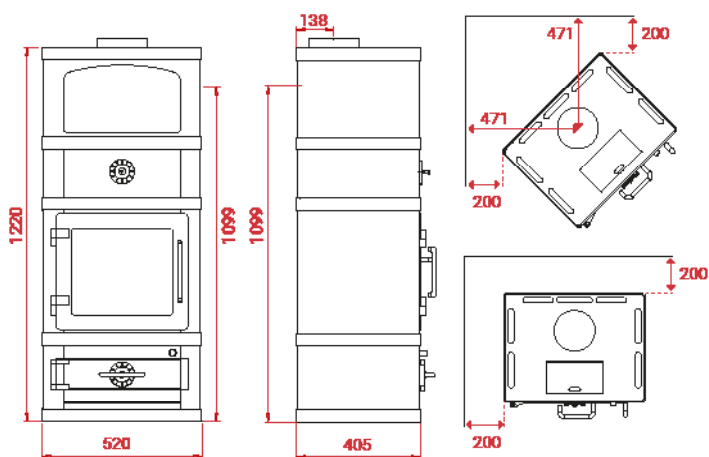
Nous vous recommandons d'équiper les poêles d'une section de cuisson. avec une sortie supérieure pour une efficacité thermique optimale.

## 2000 Serie



A+

Ref.	Modèle et description .....	Prix €
212265	<b>Lotus 2060, avec four de cuisson, gris</b>	4 353
212260	<b>Lotus 2060, avec four de cuisson, noir.</b>	4 353
212095	Couvercle pour sortie arrière, gris	36
212090	Couvercle pour sortie arrière, noir	36
212760	Lotus 2760, porte vitrée pour four, noir	269
212765	Lotus 2765, porte vitrée pour four, gris	269
212790	Lotus 2790, grille de four de cuisson	57

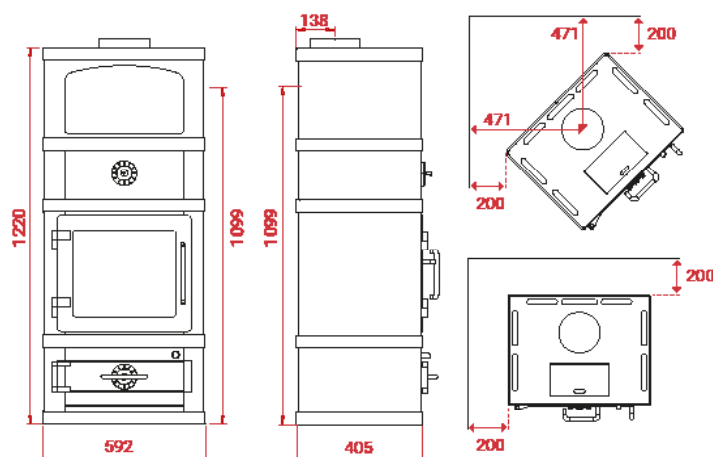


↑ 12 PA	🔥 8 KW	🔄 3-10 KW	🏠 30-160 m <sup>2</sup>
Mg/M <sup>3</sup> 29	🕒 2,4 Kg	📊 81%	📏 34 cm
📖 222 Kg			



A+

Ref.	Modèle et description .....	Prix €
212285	<b>Lotus 2080, avec four de cuisson, stéatite zijbekleding, gris</b>	5 711
212280	<b>Lotus 2080, avec four de cuisson, stéatite zijbekleding, noir</b>	5 711
212095	Couvercle pour sortie arrière, gris	36
212090	Couvercle pour sortie arrière, noir	36
212720	Stéatite plaque supérieure avec ouverture	411
212721	Stéatite plaque supérieure sans ouverture	411
212760	Lotus 2760, porte vitrée pour four, noir	269
212765	Lotus 2765, porte vitrée pour four, gris	269
212790	Lotus 2790, grille de four de cuisson	57



↑ 12 PA	🔥 8 KW	🔄 3-10 KW	🏠 30-160 m <sup>2</sup>
Mg/M <sup>3</sup> 29	🕒 2,4 Kg	📊 81%	📏 34 cm
📖 347 Kg			

## 2000 Serie



Ref.	Modèle et description .....	Prix €
212660	Lotus 2660, socle compartiment à bois, noir	342
212665	Lotus 2665, socle compartiment à bois, gris	342



Ref.	Modèle et description .....	Prix €
212680	Lotus 2680, socle compartiment à bois, côtes en stéatite, noir	626
212685	Lotus 2685, socle compartiment à bois, côtes en stéatite, gris	626



Ref.	Modèle et description .....	Prix €
212760	Lotus 2760, porte vitrée pour four, noir	269
212765	Lotus 2765, porte vitrée pour four, gris	269
212790	Lotus 2790, grille de four de cuisson	57

## Poignées



Shape



Modern



Classic

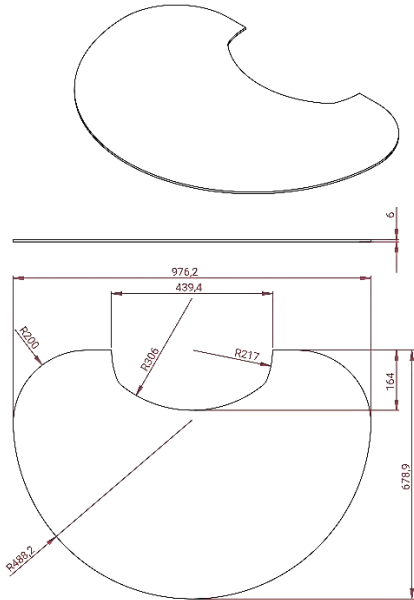


Classic B

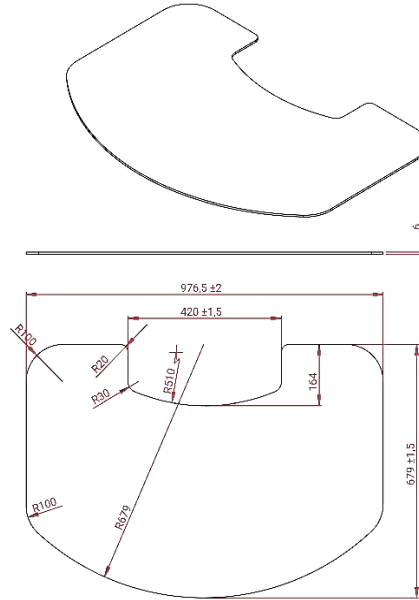


# PLAQUE DE VERRE

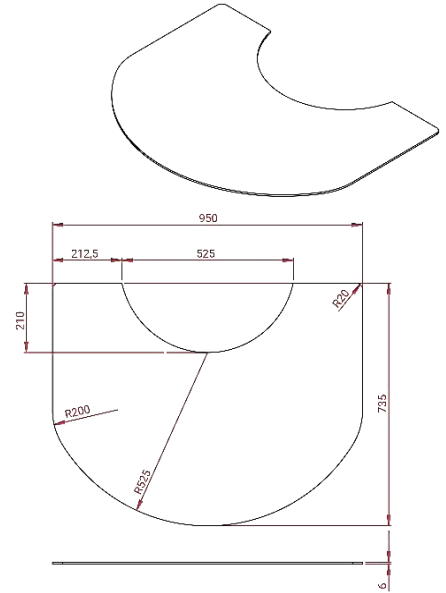
**Liva-Mira 970**  
Liva & Mira serie



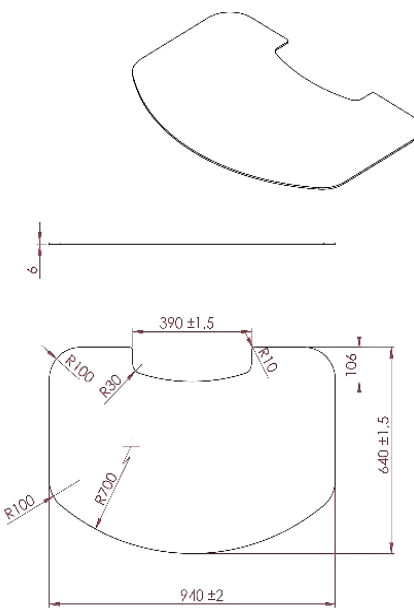
**Mondo 3 970**  
Mondo 3 serie



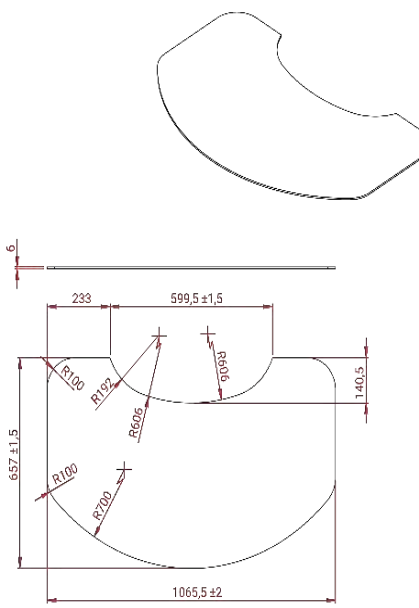
**M 970**  
M & Maestro serie



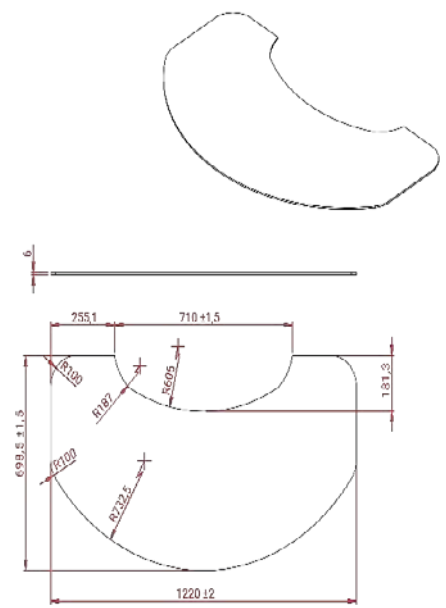
**Jubilee 15 970**  
Jubilee Base & 15 serie



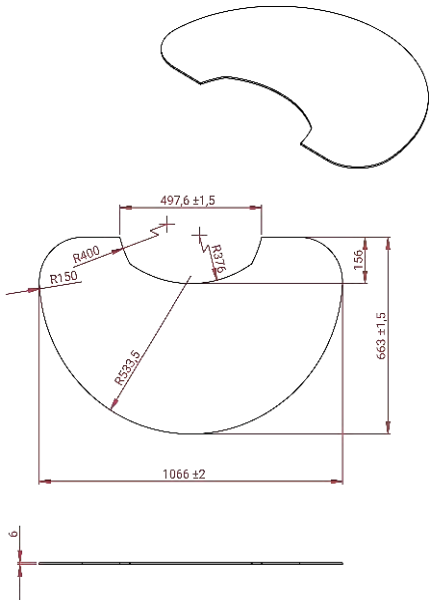
**Jubilee 25 970**  
Jubilee 25 serie



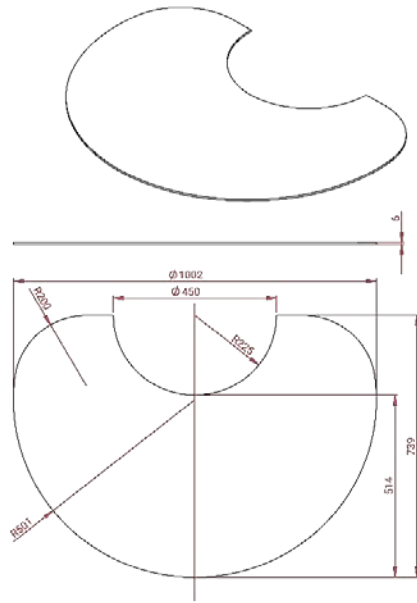
**Jubilee 135 970**  
Jubilee 35 serie (- Jubilee 35M)



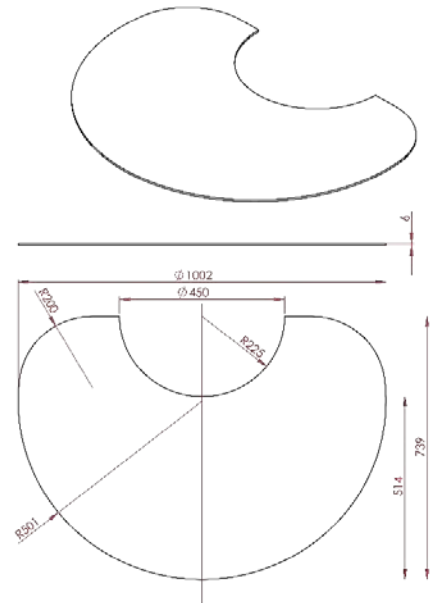
**Prio 970**  
Prio serie



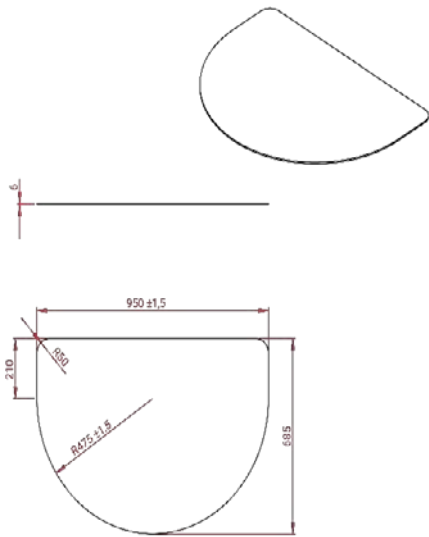
**PB 970**  
Prestige serie



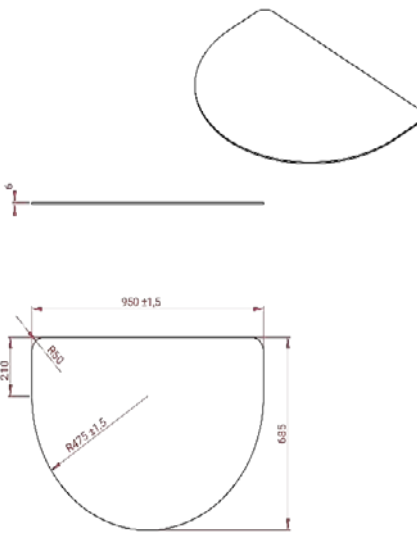
**Prestige 972**  
Prestige zwart



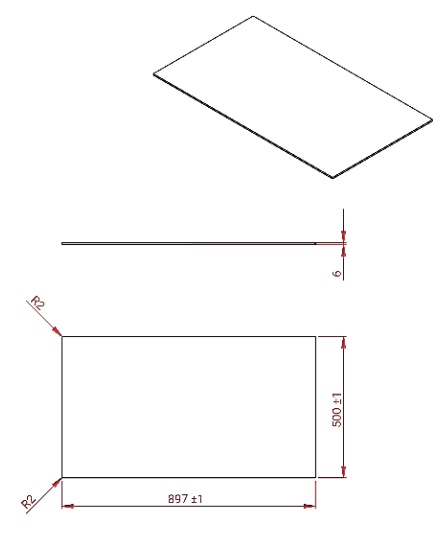
**Uni 970**  
Universal



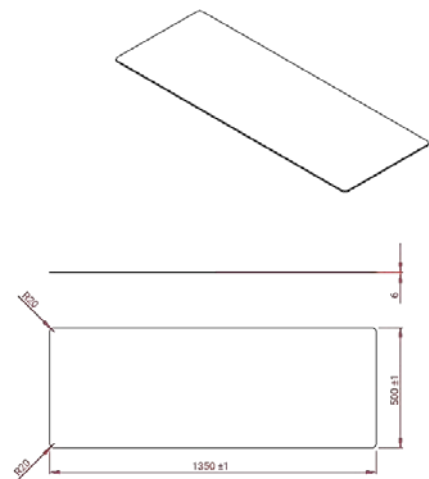
**Uni 972**  
Universal zwart



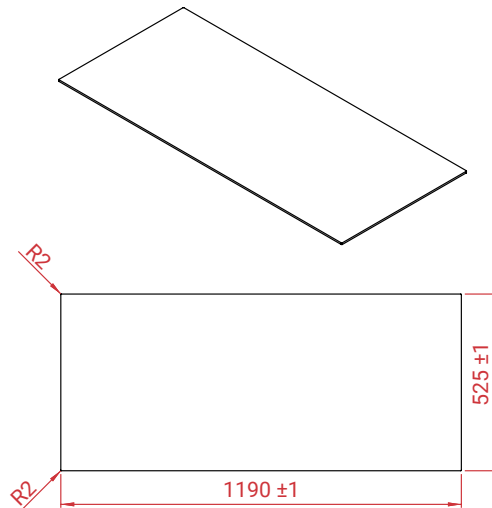
**LL49690**  
Living Base



**LL49694**  
Living serie



**93-0060**  
Allure & Visto







Invoerder / importateur  
Colemont bvba



**COLEMONT**

[order@colemont.be](mailto:order@colemont.be)  
[www.colemont.be](http://www.colemont.be)

[www.lotusstoves.com](http://www.lotusstoves.com)